

Kısa kullanım kılavuzu

Seramik ölçüm hücreli basınç konvertörü

VEGABAR 82

Foundation Fieldbus



Document ID: 46310



VEGA

İçindekiler

1	Kendi emniyetiniz için	3
1.1	Yetkili personel	3
1.2	Amaca uygun kullanım	3
1.3	Yanlış kullanma uyarısı	3
1.4	Genel güvenlik uyarıları	3
1.5	Uygunluğu	3
1.6	NAMUR tavsiyeleri	4
1.7	Çevre ile ilgili uyarılar	4
2	Ürün tanımı	5
2.1	Yapısı	5
3	Monte edilmesi	6
3.1	Cihazın kullanımına dair önemli açıklamalar	6
3.2	Havalandırma ve basınç dengeleme	6
4	Veri yolu sistemine bağlanım	7
4.1	Bağla	7
4.2	Bir hücreli gövde	8
4.3	Çift hücreli gövde	8
5	Gösterge ve ayar modülü ile devreye alma	10
5.1	Gösterge ve ayar modülünün kullanılması	10
5.2	Parametreleme - Hızlı devreye alma	11
5.3	Parametreleme - Genişletilmiş kullanım	13
5.4	Menüye genel bakış	14
6	Akıllı telefon/tablet, bilgisayar/dizüstü bilgisayar ile Bluetooth üzerinden devreye alma..	16
6.1	Hazırlıklar	16
6.2	Bağlantının kurulması	17
6.3	Sensör parametreleme	17
7	Ek	19
7.1	Teknik özellikler	19



Bilgi:

Bu kısa kullanım kılavuzu cihazınızı hızla devreye almanızı sağlar. Ayrıntılı bilgiyi kapsamlı kullanım kılavuzunda ve SIL yeterliği olan cihazlarda Güvenlik Kılavuzunda bulabilirsiniz. Bu bilgilere internet adresimizden ulaşabilirsiniz.

Kullanım kılavuzu VEGAPULS 82 - Foundation Fieldbus: Belge No. 45032

Kısa kullanım kılavuzunun redaksiyon durumu: 2023-09-06

1 Kendi emniyetiniz için

1.1 Yetkili personel

Bu dokümantasyonda belirtilen tüm işlemler sadece eğitimli ve yetki verilmiş uzman personel tarafından yapılabilir.

Cihaz ile çalışan kişinin gerekli şahsi korunma donanımını giymesi zorunludur.

1.2 Amaca uygun kullanım

VEGABAR 82 cihazı, proses basınç ve hidro statik doluluk seviyesi ölçümünde kullanılan bir basınç transdüktördür.

Kullanım alanına ilişkin detaylı bilgiler için " *Ürün tanımı*" bölümüne bakın.

Cihazın işletim güvenliği sadece kullanma kılavuzunda ve muhtemel tamamlayıcı kılavuzlarda belirtilen bilgilere ve amaca uygun kullanma halinde mümkündür.

1.3 Yanlış kullanma uyarısı

Amaca veya öngörülen şekilde uygun olmayan kullanma halinde (örn. yanlış montaj veya ayar nedeniyle haznenin taşması) bu ürün, sistemin parçalarında hasarlar oluşması gibi kullanıma özgü tehlikelere yol açabilir. Bunun sonucunda nesnelere, kişiler ve çevre zarar görülebilir. Ayrıca bu durumdan dolayı cihazın güvenlik özellikleri yavaşlayabilir.

1.4 Genel güvenlik uyarıları

Cihaz, standart yönetmeliklere ve yönergelere uyulduğunda teknolojinin en son seviyesine uygundur. Cihaz, sadece teknik açıdan kusursuz ve işletim güvenliği mevcut durumda işletilebilir. Kullanıcı şirket, cihazın arızasız bir şekilde işletiminden sorumludur. Cihazın arızalanmasına yol açabilecek agresif veya korozif ürün ortamlarında kullanımda, kullanıcı şirketin uygun önlemleri alarak cihazın doğru çalışacağından emin olması gerekmektedir.

Bu kullanma kılavuzunda belirtilen güvenlik açıklamalarına, yerel kurulum standartlarına ve geçerli güvenlik kuralları ile kazadan kaçınma kurallarına uyulmalıdır.

Kullanma kılavuzunda belirtilen işlemleri aşan müdahaleler güvenlik ve garanti ile ilgili sebeplerden dolayı sadece bizim tarafımızdan yetkilendirilmiş personel tarafından yapılabilir. Cihazın yapısını değiştirmek veya içeriğinde değişiklik yapmak kesinlikle yasaktır. Güvenlik nedeniyle sadece bizim belirttiğimiz aksesuarlar kullanılabilir.

Tehlikeleri önlemek için, cihazın üzerindeki güvenlik işaretlerine ve açıklamalarına uyulması gerekir.

1.5 Uygunluğu

Cihaz, söz konusu ülkeye özgü direktiflerin veya teknik düzenlemelerin yasal gerekliliklerini yerine getirmektedir. Cihazın uygunluğunu, bunu belirten bir etiketlendirme ile onaylarız.

İlgili uygunluk beyanlarını web sitemizde bulabilirsiniz.

200 bar ya da daha altında proses basıncı kullanıldığında proses bağlantılarının yapısı nedeniyle cihaz AB basınç cihazları yönergesine uygun değildir.

1.6 NAMUR tavsiyeleri

NAMUR, Almanya'daki proses endüstrisindeki otomasyon tekniği çıkar birliğidir. Yayınlanan NAMUR tavsiyeleri saha enstrümantasyonunda standart olarak geçerlidir.

Cihaz aşağıda belirtilen NAMUR tavsiyelerine uygundur:

- NE 21 – İşletim malzemelerinin elektromanyetik uyumluluğu
- NE 53 – Saha cihazları ile görüntü ve kontrol komponentlerinin uygunluğu
- NE 107 – Saha cihazlarının otomatik kontrolü ve tanısı

Daha fazla bilgi için www.namur.de sayfasına gidin.

1.7 Çevre ile ilgili uyarılar

Doğal yaşam ortamının korunması en önemli görevlerden biridir. Bu nedenle, işletmelere yönelik çevre korumasını sürekli düzeltmeyi hedefleyen bir çevre yönetim sistemini uygulamaya koyduk. Çevre yönetim sistemi DIN EN ISO 14001 sertifikalıdır.

Bu kurallara uymamıza yardımcı olun ve bu kullanım kılavuzundaki çevre açıklamalarına dikkat edin:

- Bölüm " *Ambalaj, nakliye ve depolama* "
- Bölüm " *Atıkların imhası* "

2 Ürün tanımı

2.1 Yapısı

Model etiketi

Model etiketi cihazın tanımlaması ve kullanımı için en önemli bilgileri içermektedir:

- Cihaz tipi
- Onaylar hakkında bilgiler
- Konfigürasyon hakkında bilgileri
- Teknik özellikler
- Cihazın seri numarası
- Cihaz tanımlama QR kodu
- Bluetooth girişi (opsiyonel) için sayısal kod
- Üretici bilgileri

Belgeler ve yazılım

Cihazınıza ait sipariş bilgilerinizi, belgeleri veya yazılımı bulabilmek için şu olanaklar mevcuttur:

- "www.vega.com" adresine gidin ve arama alanına cihazınızın seri numarasını girin.
- Model etiketinin üzerindeki QR kodunu okutun.
- VEGA Tools uygulamasını açın ve "**Dokümantasyon**" altında bulacağınız seri numarasını girin.

3 Monte edilmesi

3.1 Cihazın kullanımına dair önemli açıklamalar

Neme karşı koruma

Cihazınızı, nemlenmeye karşı, şu önlemleri alarak koruyun:

- Uygun bir bağlantı kablosu kullanın (*Güç kaynağına bağlanması*" bölümüne bakınız)
- Dişli kablo bağlantısını (konnektörü) sıkıştırın
- Dişli kablo bağlantısının (konnektör) önündeki bağlantı kablosunu arkaya itin

Bu, özellikle açık alanlarda, içinde (örn. temizlik işlemleri sonucu) nem olma ihtimali olan kapalı alanlarda veya soğutulmuş ve ısıtılmış haznelere montaj için geçerlidir.



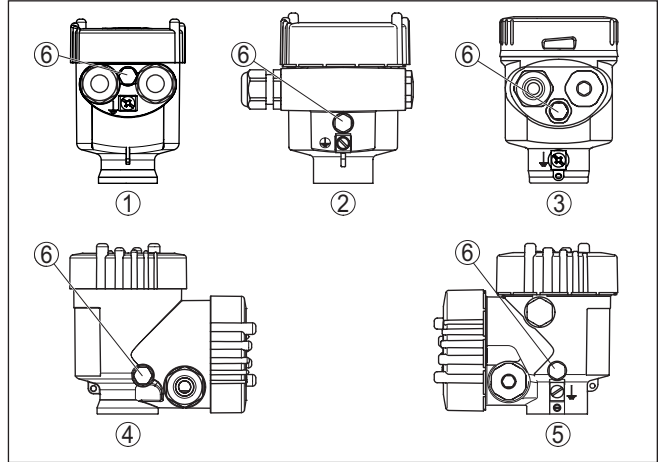
Uyarı:

Kurulum sırasında cihazın içinin kesinlikle nemlenmemesini ve içine kir girmemesini sağlayınız.

Cihaz koruma türüne uygunluk için kullanım sırasında gövde kapağının kapalı ve gerekirse sürgülenmiş olmasına dikkat edin.

3.2 Havalandırma ve basınç dengeleme

Filtre öğesi - pozisyon



Res. 1: Filtre öğesinin konumu

- 1 Plastik, paslanmaz çelik tek hücreli (hassas döküm)
- 2 Alüminyum - tek hücreli
- 3 Paslanmaz çelik tek hücre (elektrolizle parlatılmış)
- 4 Plastik iki hücre
- 5 Alüminyum, paslanmaz çelik iki hücreli (hassas döküm)
- 6 Filtre öğesi

Aşağıdaki cihazlarda filtre öğesi yerine kör tapa bulunur:

- Koruma sınıfı IP66 / IP68 (1 bar) - havalandırma bağlantısı sabit yapılmış kablodaki kapiler üzerinden
- Mutlak basınçlı cihazlar

4 Veri yolu sistemine bağlanım

4.1 Bağla

Bağlantı tekniği

Elektriğin ve sinyal çıkışının bağlantısı gövdedeki yay baskılı klemenslerle yapılır.

Gösterge ve ayar modülüne ya da arayüz adaptörüne bağlantı gövdedeki kontak pimleri vasıtasıyla yapılır.



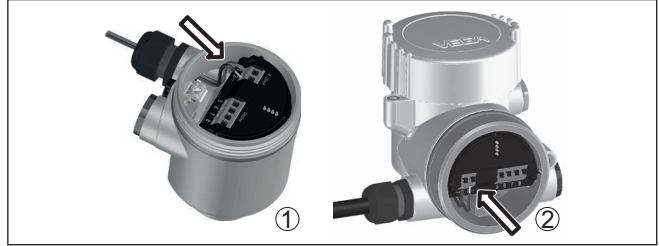
Bilgi:

Terminal blok elektriğe bağlanabilir ve elektronik parçadan ayrılabilir. Bunun için terminal bloğu küçük bir tornavida ile kaldırmak ve çekerek alın. Tekrar bağlarken oturma sesi duyulmalıdır.

Bağlantı prosedürü

Şu prosedürü izleyin:

1. Gövde kapağının vidasını sökün
2. Varsa gösterge ve ayar modülünü hafifçe sola döndürerek çıkartın
3. Dişli kablo bağlantısının başlık somunu gevşetin ve tipaları çıkarın
4. Bağlantı kablosunun kılıfını yakl. 4 in 10 cm (4 in) sıyırın, tellerin münferit yalıtımını yakl. 1 cm (0.4 in) sıyırın
5. Kabloyu kablo bağlantısından sensörün içine itin



Res. 2: Bağlantı prosedürü 5 ve 6

- 1 Bir hücreli gövde
- 2 Çift hücreli gövde

6. Damar uçlarını bağlantı planına uygun olarak klemenslere takınız.



Uyarı:

Hem sabit teller hem de tel ucunda kılıf bulunan esnek teller doğrudan terminal ağzına takılır. Uç kılıfları olmayan esnek tellerde, üstten küçük bir tornavida ile terminale basın: Terminal ağzı açılır. Tornavidayı tekrar gevşetmek için kullandığınızda terminaller yeniden kapanır.

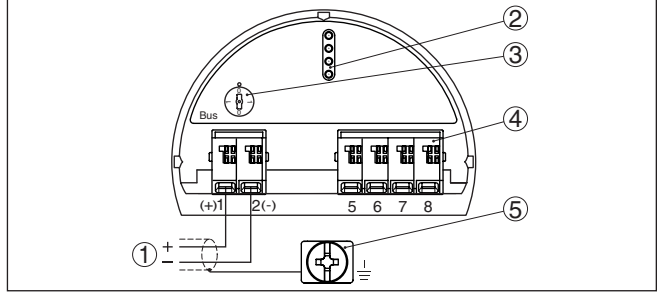
7. Terminaller içinde bulunan kabloların iyi oturup oturmadığını test etmek için hafifçe çekin
8. Blendajı iç toprak terminaline bağlayın, dış toprak terminalini voltaj regülatörü ile bağlayın
9. Kablo bağlantısının başlık somununu iyice sıkıştırın. Conta kabloyu tamamen sarmalıdır
10. Varsa gösterge ve ayar modülünü tekrar takın
11. Gövde kapağını vidalayın

Elektrik bağlantısı bu şekilde tamamlanır.

4.2 Bir hücreli gövde

Ex olmayan, Ex ia ve Ex d modeli için şu şekil kullanılmaktadır.

Elektronik bölme ve bağlantı bölgesi



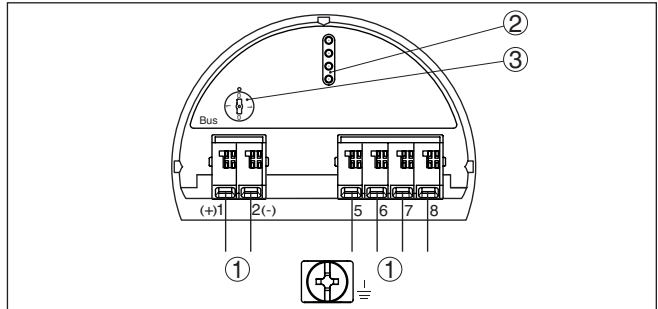
Res. 3: Tek hücreli gövdede elektronik ve bağlantı bölgesi

- 1 Güç kaynağı, sinyal çıkışı
- 2 Gösterge ve ayar modülü ya da port adaptörü için kontak pimleri
- 3 Simülasyon anahtarı ("1" = Simülasyon serbest halde kullanım)
- 4 Bağımsız görüntü ve kontrol birimi
- 5 Kablo blendajı bağlantısının yapılması için toprak terminali

4.3 Çift hücreli gövde

Aşağıdaki şekiller Ex olmayanların yanı sıra Ex ia modeli için de geçerlidir.

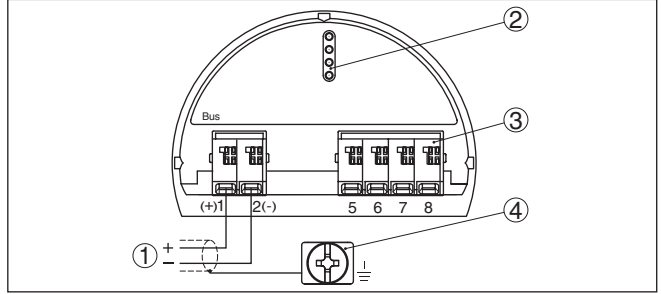
Elektronik bölmesi



Res. 4: Elektronik bölmesi - iki hücreli gövde

- 1 Bağlantı alanı için iç bağlantı
- 2 Gösterge ve ayar modülü ya da port adaptörü için kontak pimleri
- 3 Simülasyon anahtarı ("1" = Simülasyon serbest halde kullanım)

Bağlantı bölgesi



Res. 5: İki hücreli gövde - bağlantı bölgesi

- 1 Güç kaynağı, sinyal çıkışı
- 2 Gösterge ve ayar modülü ya da arayüz adaptörü için
- 3 Bağımsız görüntü ve kontrol birimi
- 4 Kablo blendajı bağlantısının yapılması için toprak terminali

5 Gösterge ve ayar modülü ile devreye alma

5.1 Gösterge ve ayar modülünün kullanılması

Gösterge ve kullanım modülü istendiğinde sensörün içine yerleştirilebilir ve çıkarılabilir. 90°'lik açılarla dört konumda takılabilir. Bu işlemi yaparken elektrik akımının kesilmesine gerek yoktur.

Şu prosedürü izleyin:

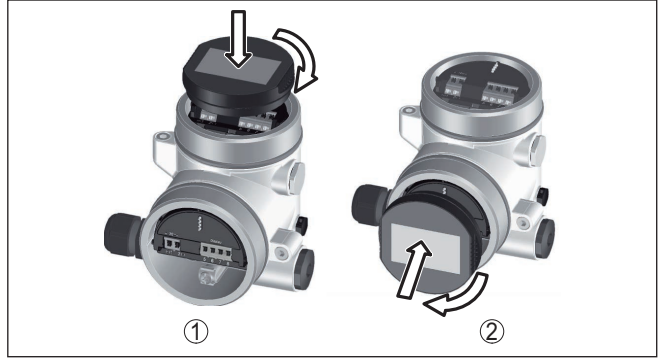
1. Gövde kapağının vidasını sökün
2. Gösterge ve ayar modülünü elektronik üzerinde dilenilen konuma getirin ve yerine oturuncaya kadar sağa doğru çevirin
3. İzleme penceresini gövdenin kapağına takıp iyice sıkın

Sökme, bu işlemi tersine takip ederek yapılır.

Gösterge ve ayar modülünün enerjisi sensör tarafından sağlanır, başka bir bağlantıya gerek yoktur.



Res. 6: Elektronik bölümünde bir hücreli gövdede gösterge ve ayar modülünün çalıştırılması



Res. 7: Gösterge ve ayar modülünün iki hücreli gövdeye montajı

- 1 Elektronik bölümünde
- 2 Bağlantı bölümünde



Uyarı:

Cihazın donanımını sonradan ölçüm değerlerini devamlı gösteren bir gösterge ve ayar modülü ile donatmak isterseniz, izleme penceresi yüksek kapak kullanılması gerekir.

5.2 Parametreleme - Hızlı devreye alma

Sensörün hızlı ve kolayca ölçüme uyarlanabilmesi için, gösterge ve kullanım modülünün başlangıç resminden "*Hızlı devreye alma*" seçeneğini seçin.

Quick setup
Extended adjustment

Aşağıdaki adımları belirtildiği sıralamaya göre yerine getiriniz.

"*Genişletilmiş kullanım*" hakkında bilgileri bir sonraki alt bölümde bulabilirsiniz.

Hızlı devreye alma - ön ayarlar

Uygulama

Bu menü seçeneğinde, elektronik fark basınç arabirim sensörünü etkinleştirilebilir/deaktif edebilir ve bir uygulama seçebilirsiniz. Seçebileceğiniz bu uygulamalar proses basıncı ölçümü ve seviye ölçümüdür.

Birimler

Bu menü seçeneğinde cihazın seviyeleme ve ısı birimlerini belirleyebilirsiniz. "*Uygulama*" menü seçeneğinde seçtiğiniz uygulamaya bağlı olarak, farklı seviyeleme birimleri bulunur.

Measurement loop name Sensor	Slave for electronic differential pressure Disabled! Application Pressure	Units of measurement m Temperature unit °C
---------------------------------	--	---

Hızlı devreye alma - proses basıncı ölçümü**Konum düzeltme**

Bu menü seçeneğinde, cihazın montaj konumunun etkisinin (offset) ölçüm değerine denkleştirebilirsiniz.

Sıfır ayarı

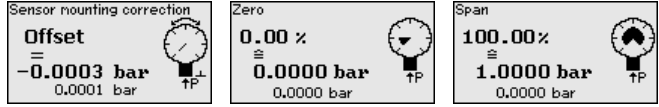
Bu menü seçeneğinde proses basıncının Zero seviyeleme ayarı yapılır.

% 0 için ilgili basınç değerini giriniz.

Bitiş ayarı

Bu menü seçeneğinde proses basıncının bitiş seviyeleme ayarı yapılır.

% 100 için ilgili basınç değerini giriniz.

**Hızlı devreye alma - Seviye ölçümü****Konum düzeltme**

Bu menü seçeneğinde, cihazın montaj konumunun etkisinin (offset) ölçüm değerine denkleştirebilirsiniz.

Maks. seviye

Bu menü seçeneğinde dolum seviyesinin maks. seviyeleme ayarı yapılır.

Yüzde değerini ve ilgili maks. dolum seviyesi değerini giriniz.

Min. seviye

Bu menü seçeneğinde dolum seviyesinin min. seviyeleme ayarı yapılır.

Min. dolum seviyesi için yüzde değerini ve buna tekabül eden değeri giriniz.

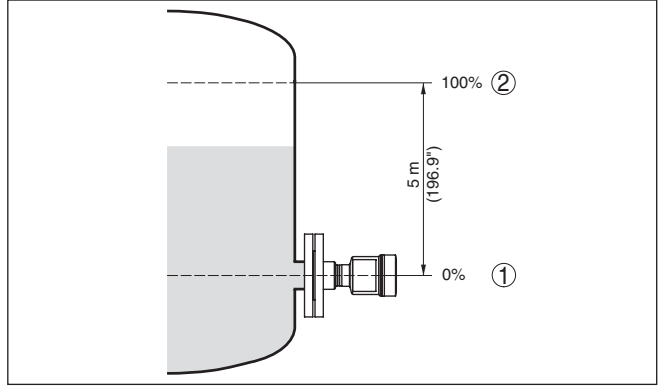


Hızlı işleme alam böylece tamamlanmış olur.

Parametrelmeye örnek

VEGABAR 82 " *Uygulama* " menü seçeneğinde seçilmiş bulunan proses büyüklüğünden bağımsız olarak bir basınç değeri ölçer. Seçilen proses büyüklüğünün doğru verilebilmesi için çıkış sinyaline % 0 ile % 100 arasında bir değer girilmiş olması gerekir (seviyeleme ayarı).

" *Dolum seviyesi* " uygulamasında, hidrostatik basıncın seviyelenmesi için, örn. dolu ve boş haznelerde verilir. Bkz. aşağıdaki örnek:



Res. 8: Parametreleme örneği Min. seviyeleme / Maks. seviyeleme Seviye ölçümü

- 1 Min. dolum seviyesi = % 0 0,0 mbar'a eşittir
- 2 Maks. dolum seviyesi = % 100 490,5 mbar'a eşittir

Bu değerler bilinmiyorsa, doluluk seviyesinden de (örn. % 10 ile % 90 şeklinde) seviyeleme yapılabilir. Gerçek dolum yüksekliği bu değerlerden hesaplanır.

Gerçek doluluk durumu bu ayar sırasında herhangi bir rol oynamaz, minimum/maksimum seviye ayarı her zaman dolum malzemesi değiştirilmeksizin yapılır. Böylece bu ayarlar, cihaz kurulumu yapılmadan da önceki alandan yapılabilir.

5.3 Parametreleme - Genişletilmiş kullanım

"Genişletilmiş kullanımın" teknik olarak ölçüm yerlerinin çok uğraştırıcı olduğu kullanımlarda daha kapsamlı ayarların yapılması öngörülmelidir.

Quick setup
Extended adjustment

Ana menü

Ana menü aşağıda belirtilen fonksiyonları içeren beş bölüme ayrılmıştır:

Setup
Display
Diagnostics
Additional adjustments
Info

Devreye alma: Ölçüm yerleri ismi, uygulama, birimler, konum düzeltme, seviye ayarı ve sinyal çıkışı gibi özellikler

Ekran: Dil, ölçüm değeri gösterme ve aydınlatma ayarları

Tanı: Cihaz durumu, ibre ve simülasyon hakkında bilgiler

Diğer ayarlar: tarih/saat, sıfırlama, kopyalama fonksiyonu

Bilgi: Cihaz adı, donanım ve yazılım versiyonu, fabrika kalibrasyon tarihi, cihazın ID'si, sensörün özellikleri



Uyarı:

Ölçümün optimum ayarı için "Devreye alma" ana menüsündeki münferit alt menüler peş peşe seçilip doğru parametreler girilmelidir. Sırayı mümkün mertebe bozmamaya dikkat edin.

İzlenecek yol aşağıda belirtilmektedir.

Şu alt menü seçenekleri mevcuttur:



Alt menü seçenekleri aşağıda belirtilmektedir.

5.4 Menüye genel bakış

Aşağıdaki tablolar, cihazın kullanım değerlerini göstermektedir. Cihaz modeline ve uygulamaya bağlı olarak tüm menü seçenekleri mevcut olmayabilir ya da seçeneklerin düzeni farklı yapılmış olabilir.

Devreye alma

Menü seçeneği	Parametre	Standart değer
Uygulama	Uygulama	Seviye
	Elektronik fark basınç için arabirim sensörü	Deaktive edildi
Birimler	Ayar birimi (m, bar, Pa, psi ... kullanıcı tanımlı)	mbar (Nominal ölçüm aralıkları ≤ 400 mbar) bar (Nominal ölçüm aralıkları ≤ 1 bar)
	Sıcaklık birimi (°C, °F)	°C
Konum düzeltme		0,00 bar
Seviye ayarı	Sfır/Min. ayar	0,00 bar % 0,00
	Dilim/Maks. ayar	bar cinsinden nominal ölçüm aralığı % 100,00
Sönümlleme	Bütünleşme süresi	1 san
Lineerizasyon	Lineer, yatay silindirik tank, ... kullanıcı tanımlı	Lineer
Kullanımın kilitlenmesi	Kilitli, serbest bırakılmış	Kilit açık

Ekran

Menü seçeneği	Standart değer
Menü dili	Seçilen dil
Gösterge değeri 1	% değerinde sinyal çıkışı

Menü seçeneği	Standart değer
Gösterge değeri 2	Keramik ölçüm hücresi: ölçüm hücresi ısısı, °C cinsinden Metalik ölçüm hücresi: elektronik ısısı, °C cinsinden
Gösterge formatı	Virgülden sonraki basamakların otomatik olarak sayısı
Aydınlatma	Açık

Tanı

Menü seçeneği	Parametre	Standart değer
Cihaz durumu		-
İbre	Basınç	Aktüel basınç ölçüm değeri
Sıcaklık ibresi	Sıcaklık	Aktüel ölçüm hücreleri ve elektronik sıcaklığı
Simülasyon	Basınç, yüzdelik oran, akım çıkışı, lineeri-ze yüzdelik oran, ölçüm hücresi sıcaklığı, elektroniğin sıcaklığı	Proses basıncı

Diğer ayarlar

Menü seçeneği	Parametre	Standart değer
Tarih/Saat		Aktüel tarih/aktüel saat
Sıfırlama	Teslimat durumu, temel ayarlar	
Cihaz ayarlarının kopyalanması	Sensörden okuma, sensöre yazma	
Ölçekleme	Ölçekleme büyüklüğü	l cinsinden hacimler
	Ölçekleme formatı	% 0 0 l'ye tekabül eder % 100 100 l'ye tekabül eder
Özel parametreler	Servis login	Sıfırlama yok

Bilgi

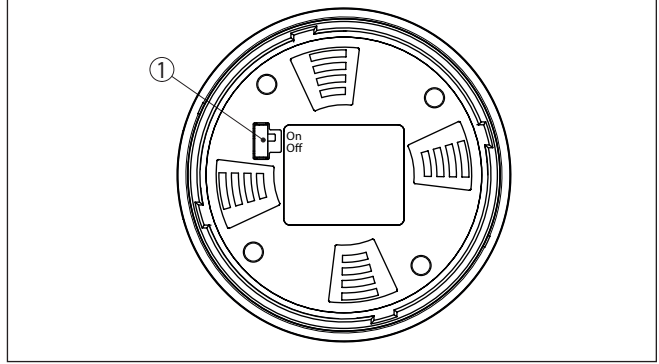
Menü seçeneği	Parametre
Cihaz adı	Cihaz adı
Cihaz modeli	Donanım ve yazılım versiyonu
Fabrika kalibrasyon tarihi	Tarih
Cihaz ID'si	Bir Foundation Fieldbus sistemindeki cihazın tanım numarası
Sensör özellikleri	Projeye özel özellikler

6 Akıllı telefon/tablet, bilgisayar/dizüstü bilgisayar ile Bluetooth üzerinden devreye alma

6.1 Hazırlıklar

Bluetooth'u aktive edin

Gösterge ve ayar modülünün bluetooth fonksiyonunun aktive olduğunu teyit edin. Bunun için alt taraftaki anahtarın "On" konumunda olması gerekmektedir.



Res. 9: Bluetooth'u aktive edin

1 Anahtar

On = Bluetooth aktif

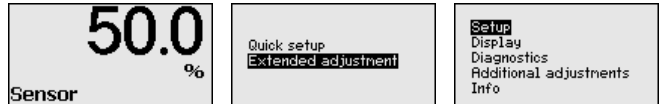
Off = Bluetooth aktif değil

Sensör PIN'ini değiştirin

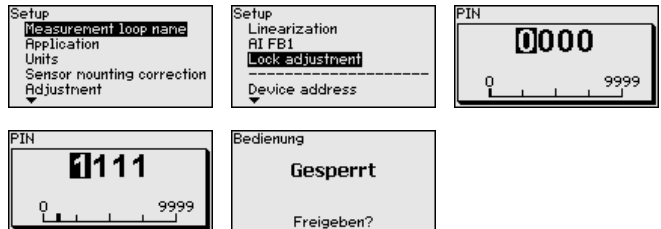
Bluetooth ayarının güvenlik konsepti sensör PIN'inin fabrika ayarının değiştirilmesini öngörür. Bu şekilde yetkili olmayanların sensöre erişimi engellenir.

Sensör PIN'inin fabrika ayarı "0000"dir. Bu PIN'i sensörün kullanım modunda önce örneğin "1111" olarak değiştirin:

- İleri kullanım üzerinden devreye alma gidin



- Kullanıma kilitleyin, bunun için sensör PIN'ini değiştirin



- Kullanımı serbest bırakın, bunun için sensör PIN'inin tekrar girin



Ayar ve kullanım modülü üzerinden (VEGACONNECT aracılığıyla PACTware/DTM kullanarak) çalıştırılan sensör bu sayede yeniden kullanılabilir. Bluetooth ile erişim (kimlik onaylama) için değiştirilen PIN şifresi halen etkindir.



Uyarı:

Bluetooth'la erişim sadece sensör şifresi ile fabrika ayarı ("0000") bir-birinden farklı olduğu takdirde kurulabilir. Bu erişim kullanım serbestken ya da kilitliyen de mümkündür.

6.2 Bağlantının kurulması

Hazırlıklar

Akıllı telefon/tablet

Kullanım uygulamasını başlatın ve "Devreye alım" fonksiyonunu seçin. Akıllı telefon ve tablet, çevrede bulunan Bluetooth'lu aktif cihazları otomatik olarak bulur.

Bilgisayar/diz üstü bilgisayar

PACTware ve VEGA proje asistanını başlatın. Bluetooth üzerinden ürün aramasını seçin ve arama fonksiyonunu başlatın. Cihaz etraftaki Bluetooth donanımı olan cihazları otomatikman bulur.

Bağlantıyı konfigüre edin

"*Cihaz araması yapılıyor*" mesajı gösterilir. Bulunan tüm cihazlar kullanım penceresinde listelenir. Arama işlemi otomatik olarak ve süreklilikle yapılır.

Cihaz listesinde istediğiniz cihazı seçin. "*Bağlantı kuruluyor*" mesajı gösterilir.

Kimlik onaylama

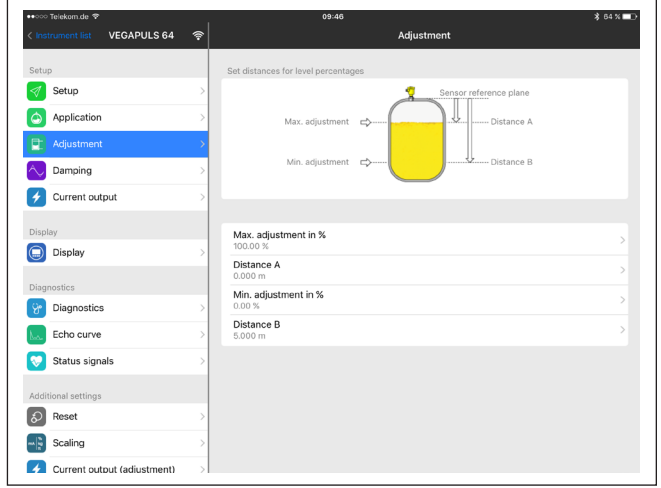
İlk bağlantı kurulumu için işletim cihazı ve sensör karşılıkları kimlik doğrulama yapmalıdır. Bu kimlik doğrulama başarılı olursa bunu takip eden bağlantı kurulumunda kimlik doğrulama yapılmaz.

Sonraki menü penceresinde kimlik sorgulama yapılırken 4 basamaklı sensör PIN'ini girin.

6.3 Sensör parametreleme

Sensör parametrelendirmesi akıllı telefon ve tablette kullanım uygulaması üzerinden, bilgisayar ve dizüstü bilgisayarda ise DTM üzerinden yapılır.

Uygulama görünümü



Res. 10: Bir uygulamanın görüntülü örneği - Devreye alım sensör seviyeleme

7 Ek

7.1 Teknik özellikler

İzin verilmiş cihazlara ilişkin not

Ex onayı vb. gibi izinleri verilmiş cihazlar için teslimat kapsamında söz konusu emniyet talimatlarında bulunan teknik veriler geçerlidir. Proses koşulları veya güç kaynağı gibi konularda veriler burada verilen bilgilerden farklı olabilir.

Tüm ruhsat belgeleri internet sayfamızdan indirilebilmektedir.

Elektromekanik bilgiler - Model IP66/IP67 ve IP66/IP68 (0,2 bar) ¹⁾

Kablo girişi seçenekleri

- Kablo girişi M20 x 1,5; ½ NPT
- Kablo bağlantı elemanı M20 x 1,5; ½ NPT (Kablo çapı için aşağıdaki tabloya bakınız.)
- Kör tapa M20 x 1,5; ½ NPT
- Sızdırmaz kapak ½ NPT

Ham madde Dışlı kablo bağlantısı / conta kullanımı	Kablo çapı			
	5 ... 9 mm	6 ... 12 mm	7 ... 12 mm	10 ... 14 mm
PA/NBR	√	√	-	√
Pirinç, nikelenmiş/NBR	√	√	-	-
Paslanmaz çelik / NBR	-	-	√	-

Tel kesidi (yay baskılı klemensler)

- Kalın tel, bükülü tel 0,2 ... 2,5 mm² (AWG 24 ... 14)
- Tel ucu kılıflı tel demeti 0,2 ... 1,5 mm² (AWG 24 ... 16)

Güç kaynağı

U _B çalışma gerilimi	9 ... 32 V DC
Aydınlatma açık U _B işletim gerilimi	13,5 ... 32 V DC
Maks. sensör sayısı/enerji	Saha veri yolu/32

¹⁾ Sadece mutlak basınçta IP66/IP68 (0,2 bar).

VEGA

Baskı tarihi:

Sensörlerin ve değerlendirme sistemlerinin teslimat kapsamı, uygulanması, kullanımı ve işletme talimatları hakkındaki bilgiler basımın yapıldığı zamandaki mevcut bilgilere uygundur.

Teknik değişiklikler yapma hakkı mahfuzdur

© VEGA Grieshaber KG, Schiltach/Germany 2023



46310-TR-230915

VEGA Grieshaber KG
Am Hohenstein 113
77761 Schiltach
Germany

Phone +49 7836 50-0
E-mail: info.de@vega.com
www.vega.com