

Kurz-Betriebsanleitung

Druckmessumformer mit keramischer
Messzelle

VEGABAR 82

Foundation Fieldbus



Document ID: 46310



VEGA

Inhaltsverzeichnis

1	Zu Ihrer Sicherheit	3
1.1	Autorisiertes Personal	3
1.2	Bestimmungsgemäße Verwendung.....	3
1.3	Warnung vor Fehlgebrauch	3
1.4	Allgemeine Sicherheitshinweise.....	3
1.5	Konformität	4
1.6	NAMUR-Empfehlungen.....	4
1.7	Umwelthinweise	4
2	Produktbeschreibung.....	5
2.1	Aufbau.....	5
3	Montieren.....	6
3.1	Grundsätzliche Hinweise zum Einsatz des Gerätes	6
3.2	Belüftung und Druckausgleich.....	6
4	An das Bussystem anschließen	8
4.1	Anschließen	8
4.2	Einkammergehäuse	9
4.3	Zweikammergehäuse.....	9
5	In Betrieb nehmen mit dem Anzeige- und Bedienmodul	11
5.1	Anzeige- und Bedienmodul einsetzen	11
5.2	Parametrierung - Schnellinbetriebnahme	12
5.3	Parametrierung - Erweiterte Bedienung	14
5.4	Menüübersicht	15
6	In Betrieb nehmen mit Smartphone/Tablet, PC/Notebook über Bluetooth	17
6.1	Vorbereitungen.....	17
6.2	Verbindung herstellen	18
6.3	Sensorparametrierung	18
7	Anhang.....	20
7.1	Technische Daten.....	20



Information:

Die vorliegende Kurz-Betriebsanleitung ermöglicht Ihnen eine schnelle Inbetriebnahme des Gerätes.

Weitere Informationen liefert Ihnen die zugehörige, umfassende Betriebsanleitung sowie bei Geräten mit SIL-Qualifikation das Safety Manual. Sie finden diese auf unserer Homepage.

Betriebsanleitung VEGABAR 82 - Foundation Fieldbus: Document-ID 45032

Redaktionsstand der Kurz-Betriebsanleitung: 2023-09-06

1 Zu Ihrer Sicherheit

1.1 Autorisiertes Personal

Sämtliche in dieser Dokumentation beschriebenen Handhabungen dürfen nur durch ausgebildetes und autorisiertes Fachpersonal durchgeführt werden.

Bei Arbeiten am und mit dem Gerät ist immer die erforderliche persönliche Schutzausrüstung zu tragen.

1.2 Bestimmungsgemäße Verwendung

Der VEGABAR 82 ist ein Druckmessumformer zur Prozessdruck- und hydrostatischen Füllstandmessung.

Detaillierte Angaben zum Anwendungsbereich finden Sie in Kapitel "*Produktbeschreibung*".

Die Betriebssicherheit des Gerätes ist nur bei bestimmungsgemäßer Verwendung entsprechend den Angaben in der Betriebsanleitung sowie in den evtl. ergänzenden Anleitungen gegeben.

1.3 Warnung vor Fehlgebrauch

Bei nicht sachgerechter oder nicht bestimmungsgemäßer Verwendung können von diesem Produkt anwendungsspezifische Gefahren ausgehen, so z. B. ein Überlauf des Behälters durch falsche Montage oder Einstellung. Dies kann Sach-, Personen- oder Umweltschäden zur Folge haben. Weiterhin können dadurch die Schutzeigenschaften des Gerätes beeinträchtigt werden.

1.4 Allgemeine Sicherheitshinweise

Das Gerät entspricht dem Stand der Technik unter Beachtung der üblichen Vorschriften und Richtlinien. Es darf nur in technisch einwandfreiem und betriebssicherem Zustand betrieben werden. Das betreibende Unternehmen ist für den störungsfreien Betrieb des Gerätes verantwortlich. Beim Einsatz in aggressiven oder korrosiven Medien, bei denen eine Fehlfunktion des Gerätes zu einer Gefährdung führen kann, hat sich das betreibende Unternehmen durch geeignete Maßnahmen von der korrekten Funktion des Gerätes zu überzeugen.

Die Sicherheitshinweise in dieser Betriebsanleitung, die landesspezifischen Installationsstandards sowie die geltenden Sicherheitsbestimmungen und Unfallverhütungsvorschriften sind zu beachten.

Eingriffe über die in der Betriebsanleitung beschriebenen Handhabungen hinaus dürfen aus Sicherheits- und Gewährleistungsgründen nur durch uns autorisiertes Personal vorgenommen werden. Eigenmächtige Umbauten oder Veränderungen sind ausdrücklich untersagt. Aus Sicherheitsgründen darf nur das von uns benannte Zubehör verwendet werden.

Um Gefährdungen zu vermeiden, sind die auf dem Gerät angebrachten Sicherheitskennzeichen und -hinweise zu beachten.

1.5 Konformität

Das Gerät erfüllt die gesetzlichen Anforderungen der zutreffenden landesspezifischen Richtlinien bzw. technischen Regelwerke. Mit der entsprechenden Kennzeichnung bestätigen wir die Konformität.

Die zugehörigen Konformitätserklärungen finden Sie auf unserer Homepage.

Das Gerät fällt, bedingt durch den Aufbau seiner Prozessanschlüsse, nicht unter die EU-Druckgeräterichtlinie, wenn es bei Prozessdrücken ≤ 200 bar betrieben wird.

1.6 NAMUR-Empfehlungen

Die NAMUR ist die Interessengemeinschaft Automatisierungstechnik in der Prozessindustrie in Deutschland. Die herausgegebenen NAMUR-Empfehlungen gelten als Standards in der Feldinstrumentierung.

Das Gerät erfüllt die Anforderungen folgender NAMUR-Empfehlungen:

- NE 21 – Elektromagnetische Verträglichkeit von Betriebsmitteln
- NE 53 – Kompatibilität von Feldgeräten und Anzeige-/Bedienkomponenten
- NE 107 – Selbstüberwachung und Diagnose von Feldgeräten

Weitere Informationen siehe www.namur.de.

1.7 Umwelthinweise

Der Schutz der natürlichen Lebensgrundlagen ist eine der vordringlichsten Aufgaben. Deshalb haben wir ein Umweltmanagementsystem eingeführt mit dem Ziel, den betrieblichen Umweltschutz kontinuierlich zu verbessern. Das Umweltmanagementsystem ist nach DIN EN ISO 14001 zertifiziert.

Helfen Sie uns, diesen Anforderungen zu entsprechen und beachten Sie die Umwelthinweise in dieser Betriebsanleitung:

- Kapitel "*Verpackung, Transport und Lagerung*"
- Kapitel "*Entsorgen*"

2 Produktbeschreibung

2.1 Aufbau

Typschild

Das Typschild enthält die wichtigsten Daten zur Identifikation und zum Einsatz des Gerätes:

- Gerätetyp
- Informationen über Zulassungen
- Informationen zur Konfiguration
- Technische Daten
- Seriennummer des Gerätes
- QR-Code zur Geräteidentifikation
- Zahlen-Code für Bluetooth-Zugang (optional)
- Herstellerinformationen

Dokumente und Software

Um Auftragsdaten, Dokumente oder Software zu Ihrem Gerät zu finden, gibt es folgende Möglichkeiten:

- Gehen Sie auf "www.vega.com" und geben Sie im Suchfeld die Seriennummer Ihres Gerätes ein.
- Scannen Sie den QR-Code auf dem Typschild.
- Öffnen Sie die VEGA Tools-App und geben Sie unter "**Dokumentation**" die Seriennummer ein.

3 Montieren

3.1 Grundsätzliche Hinweise zum Einsatz des Gerätes

Schutz vor Feuchtigkeit

Schützen Sie Ihr Gerät durch folgende Maßnahmen gegen das Eindringen von Feuchtigkeit:

- Passendes Anschlusskabel verwenden (siehe Kapitel "An die Spannungsversorgung anschließen")
- Kabelverschraubung bzw. Steckverbinder fest anziehen
- Anschlusskabel vor Kabelverschraubung bzw. Steckverbinder nach unten führen

Dies gilt vor allem bei Montage im Freien, in Räumen, in denen mit Feuchtigkeit zu rechnen ist (z. B. durch Reinigungsprozesse) und an gekühlten bzw. beheizten Behältern.



Hinweis:

Stellen Sie sicher, dass während der Installation oder Wartung keine Feuchtigkeit oder Verschmutzung in das Innere des Gerätes gelangen kann.

Stellen Sie zur Erhaltung der Geräteschutzart sicher, dass der Gehäusedeckel im Betrieb geschlossen und ggfs. gesichert ist.

3.2 Belüftung und Druckausgleich

Filterelement - Position

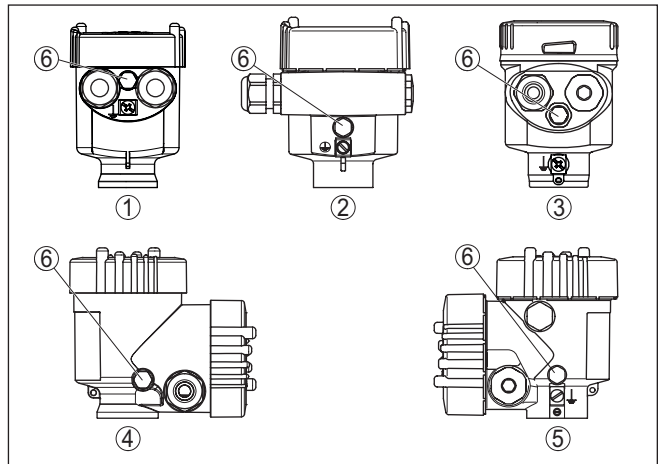


Abb. 1: Position des Filterelementes

- 1 Kunststoff-, Edelstahl-Einkammer (Feinguss)
- 2 Aluminium-Einkammer
- 3 Edelstahl-Einkammer (elektropliert)
- 4 Kunststoff-Zweikammer
- 5 Aluminium-, Edelstahl-Zweikammer (Feinguss)
- 6 Filterelement

Bei folgenden Geräten ist statt des Filterelementes ein Blindstopfen eingebaut:

- Geräte in Schutzart IP66/IP68 (1 bar) - Belüftung über Kapillare im fest angeschlossenen Kabel
- Geräte mit Absolutdruck

4 An das Bussystem anschließen

4.1 Anschließen

Anschlussstechnik

Der Anschluss der Spannungsversorgung und des Signalausganges erfolgt über Federkraftklemmen im Gehäuse.

Die Verbindung zum Anzeige- und Bedienmodul bzw. zum Schnittstellenadapter erfolgt über Kontaktstifte im Gehäuse.



Information:

Der Klemmenblock ist steckbar und kann von der Elektronik abgezogen werden. Hierzu Klemmenblock mit einem kleinen Schraubendreher anheben und herausziehen. Beim Wiederaufstecken muss er hörbar einrasten.

Anschlusschritte

Gehen Sie wie folgt vor:

1. Gehäusedeckel abschrauben
2. Evtl. vorhandenes Anzeige- und Bedienmodul durch leichtes Drehen nach links herausnehmen
3. Überwurfmutter der Kabelverschraubung lösen und Verschlussstopfen herausnehmen
4. Anschlusskabel ca. 10 cm (4 in) abmanteln, Aderenden ca. 1 cm (0.4 in) abisolieren
5. Kabel durch die Kabelverschraubung in den Sensor schieben

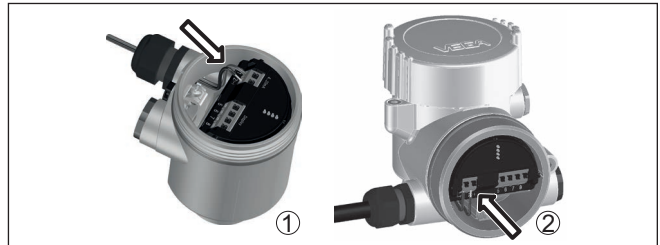


Abb. 2: Anschlusschritte 5 und 6

- 1 Einkammergehäuse
- 2 Zweikammergehäuse

6. Aderenden nach Anschlussplan in die Klemmen stecken



Hinweis:

Feste Adern sowie flexible Adern mit Aderendhülsen werden direkt in die Klemmenöffnungen gesteckt. Bei flexiblen Adern ohne Endhülse mit einem kleinen Schraubendreher oben auf die Klemme drücken, die Klemmenöffnung wird freigegeben. Durch Lösen des Schraubendrehers werden die Klemmen wieder geschlossen.

7. Korrekten Sitz der Leitungen in den Klemmen durch leichtes Ziehen prüfen
8. Abschirmung an die innere Erdungsklemme anschließen, die äußere Erdungsklemme mit dem Potenzialausgleich verbinden

9. Überwurfmutter der Kabelverschraubung fest anziehen. Der Dichtring muss das Kabel komplett umschließen
 10. Evtl. vorhandenes Anzeige- und Bedienmodul wieder aufsetzen
 11. Gehäusedeckel verschrauben
- Der elektrische Anschluss ist somit fertig gestellt.

4.2 Einkammergehäuse



Die nachfolgende Abbildung gilt für die Nicht-Ex-, die Ex ia- und die Ex d-Ausführung.

Elektronik- und Anschlussraum

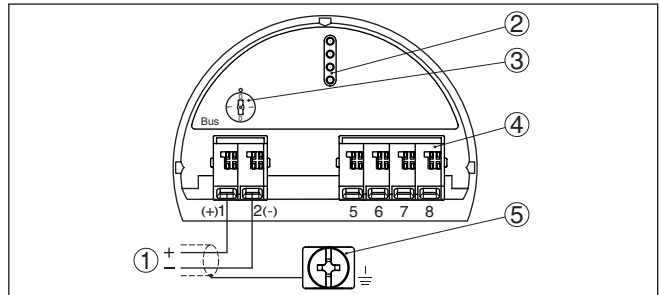


Abb. 3: Elektronik- und Anschlussraum - Einkammergehäuse

- 1 Spannungsversorgung, Signalausgang
- 2 Kontaktstifte für Anzeige- und Bedienmodul bzw. Schnittstellenadapter
- 3 Simulationsschalter ("1" = Betrieb mit Simulationsfreigabe)
- 4 Für externe Anzeige- und Bedieneinheit
- 5 Erdungsklemme zum Anschluss des Kabelschirms

4.3 Zweikammergehäuse



Die nachfolgenden Abbildungen gelten sowohl für die Nicht-Ex-, als auch für die Ex ia-Ausführung.

Elektronikraum

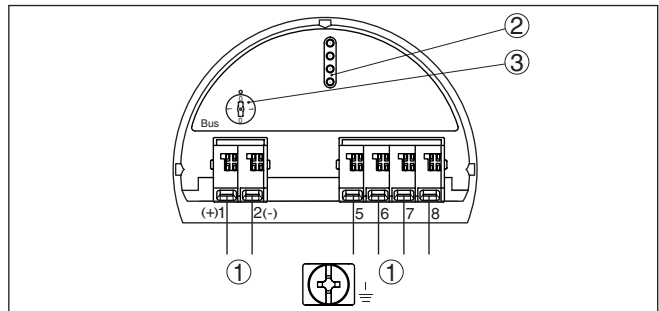


Abb. 4: Elektronikraum - Zweikammergehäuse

- 1 Interne Verbindung zum Anschlussraum
- 2 Kontaktstifte für Anzeige- und Bedienmodul bzw. Schnittstellenadapter
- 3 Simulationsschalter ("1" = Betrieb mit Simulationsfreigabe)

Anschlussraum

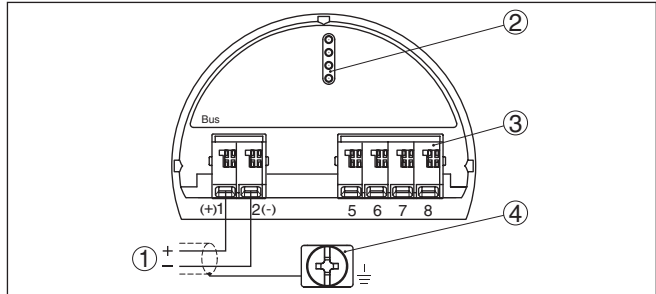


Abb. 5: Anschlussraum - Zweikammergehäuse

- 1 Spannungsversorgung, Signalausgang
- 2 Für Anzeige- und Bedienmodul bzw. Schnittstellenadapter
- 3 Für externe Anzeige- und Bedieneinheit
- 4 Erdungsklemme zum Anschluss des Kabelschirms

5 In Betrieb nehmen mit dem Anzeige- und Bedienmodul

5.1 Anzeige- und Bedienmodul einsetzen

Das Anzeige- und Bedienmodul kann jederzeit in den Sensor eingesetzt und wieder entfernt werden. Dabei sind vier Positionen im 90°-Versatz wählbar. Eine Unterbrechung der Spannungsversorgung ist hierzu nicht erforderlich.

Gehen Sie wie folgt vor:

1. Gehäusedeckel abschrauben
2. Anzeige- und Bedienmodul in die gewünschte Position auf die Elektronik setzen und nach rechts bis zum Einrasten drehen
3. Gehäusedeckel mit Sichtfenster fest verschrauben

Der Ausbau erfolgt sinngemäß umgekehrt.

Das Anzeige- und Bedienmodul wird vom Sensor versorgt, ein weiterer Anschluss ist nicht erforderlich.



Abb. 6: Einsetzen des Anzeige- und Bedienmoduls beim Einkammergehäuse im Elektronikraum

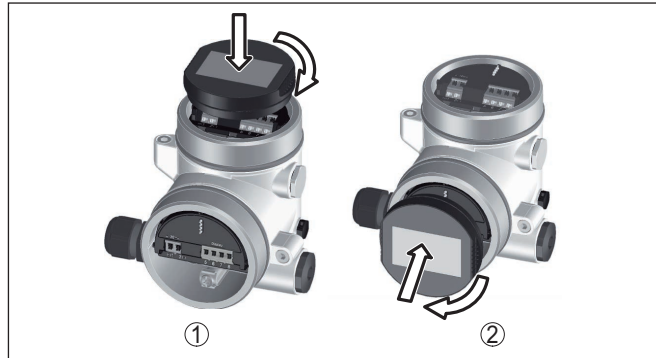


Abb. 7: Einsetzen des Anzeige- und Bedienmoduls beim Zweikammergehäuse

- 1 Im Elektronikraum
- 2 Im Anschlussraum

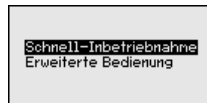


Hinweis:

Falls Sie das Gerät mit einem Anzeige- und Bedienmodul zur ständigen Messwertanzeige nachrüsten wollen, ist ein erhöhter Deckel mit Sichtfenster erforderlich.

5.2 Parametrierung - Schnellinbetriebnahme

Um den Sensor schnell und vereinfacht an die Messaufgabe anzupassen, wählen Sie im Startbild des Anzeige- und Bedienmoduls den Menüpunkt "Schnellinbetriebnahme".



Führen Sie die folgenden Schritte in der unten angegebenen Reihenfolge durch.

Die "Erweiterte Bedienung" finden Sie im nächsten Unterkapitel.

Schnellinbetriebnahme - Voreinstellungen

Anwendung

In diesem Menüpunkt aktivieren/deaktivieren Sie den Secondary-Sensor für den elektronischen Differenzdruck und wählen die Anwendung aus. Die Auswahl umfasst Prozessdruck- und Füllstandmessung.

Einheiten

In diesem Menüpunkt legen Sie die Abgleich- und Temperatureinheit des Gerätes fest. Je nach ausgewählter Anwendung im Menüpunkt "Anwendung" stehen unterschiedliche Abgleichseinheiten zur Auswahl.



Schnellinbetriebnahme - Prozessdruckmessung

Lagekorrektur

In diesem Menüpunkt kompensieren Sie den Einfluss der Einbaulage des Gerätes (Offset) auf den Messwert.

Zero-Abgleich

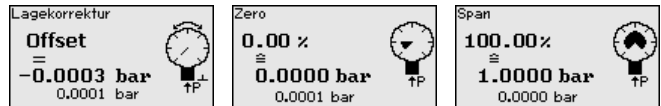
In diesem Menüpunkt führen Sie den Zero-Abgleich für Prozessdruck durch.

Geben Sie für 0 % den zugehörigen Druckwert ein.

Span-Abgleich

In diesem Menüpunkt führen Sie den Span-Abgleich für den Prozessdruck durch

Geben Sie für 100 % den zugehörigen Druckwert ein.



Schnellinbetriebnahme - Füllstandmessung

Lagekorrektur

In diesem Menüpunkt kompensieren Sie den Einfluss der Einbaulage des Gerätes (Offset) auf den Messwert.

Max.-Abgleich

In diesem Menüpunkt führen Sie den Max.-Abgleich für Füllstand durch

Geben Sie den Prozentwert und den zugehörigen Wert für den Max.-Füllstand ein.

Min.-Abgleich

In diesem Menüpunkt führen Sie den Min.-Abgleich für Füllstand durch

Geben Sie den Prozentwert und den zugehörigen Wert für den Min.-Füllstand ein.



Die Schnellinbetriebnahme ist damit abgeschlossen.

Parametrierbeispiel

Der VEGABAR 82 misst unabhängig von der im Menüpunkt "*Anwendung*" gewählten Prozessgröße immer einen Druck. Um die gewählte Prozessgröße richtig ausgeben zu können, muss eine Zuweisung zu 0 % und 100 % des Ausgangssignals erfolgen (Abgleich).

Bei der Anwendung "*Füllstand*" wird zum Abgleich der hydrostatische Druck, z. B. bei vollem und leerem Behälter eingegeben. Siehe folgendes Beispiel:

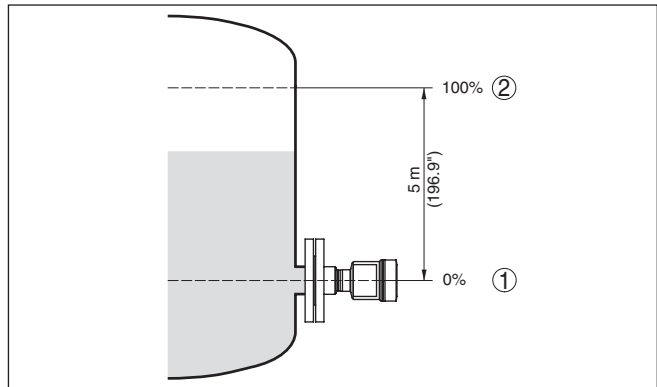


Abb. 8: Parametrierbeispiel Min.-/Max.-Abgleich Füllstandmessung

1 Min. Füllstand = 0 % entspricht 0,0 mbar

2 Max. Füllstand = 100 % entspricht 490,5 mbar

Sind diese Werte nicht bekannt, kann auch mit Füllständen von beispielsweise 10 % und 90 % abgeglichen werden. Anhand dieser Eingaben wird dann die eigentliche Füllhöhe errechnet.

Der aktuelle Füllstand spielt bei diesem Abgleich keine Rolle, der Min.-/Max.-Abgleich wird immer ohne Veränderung des Mediums durchgeführt. Somit können diese Einstellungen bereits im Vorfeld durchgeführt werden, ohne dass das Gerät eingebaut sein muss.

5.3 Parametrierung - Erweiterte Bedienung

Bei anwendungstechnisch anspruchsvollen Messstellen können Sie in der "Erweiterten Bedienung" weitergehende Einstellungen vornehmen.

Schnell-Inbetriebnahme
Erweiterte Bedienung

Hauptmenü

Das Hauptmenü ist in fünf Bereiche mit folgender Funktionalität aufgeteilt:

Inbetriebnahme
Display
Diagnose
Weitere Einstellungen
Info

Inbetriebnahme: Einstellungen z. B. zu Messstellenname, Anwendung, Einheiten, Lagekorrektur, Abgleich, Signalausgang

Display: Einstellungen z. B. zur Sprache, Messwertanzeige, Beleuchtung

Diagnose: Informationen z. B. zu Gerätestatus, Schleppezeiger, Simulation

Weitere Einstellungen: Datum/Uhrzeit, Reset, Kopierfunktion

Info: Gerätename, Hard- und Softwareversion, Werkskalibrierdatum, Device-ID, Sensormerkmale

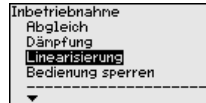
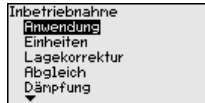


Hinweis:

Zur optimalen Einstellung der Messung sollten die einzelnen Untermenüpunkte im Hauptmenüpunkt "Inbetriebnahme" nacheinander ausgewählt und mit den richtigen Parametern versehen werden. Halten Sie die Reihenfolge möglichst ein.

Die Vorgehensweise wird nachfolgend beschrieben.

Folgende Untermenüpunkte sind verfügbar:



Die Untermenüpunkte sind nachfolgend beschrieben.

5.4 Menüübersicht

Die folgenden Tabellen zeigen das Bedienmenü des Gerätes. Je nach Geräteausführung oder Anwendung sind nicht alle Menüpunkte verfügbar bzw. unterschiedlich belegt.

Inbetriebnahme

Menüpunkt	Parameter	Defaultwert
Anwendung	Anwendung	Füllstand
	Secondary-Sensor für elektronischen Differenzdruck	Deaktiviert
Einheiten	Abgleicheinheit (m, bar, Pa, psi ... benutzerdefiniert)	mbar (bei Nennmessbereichen ≤ 400 mbar) bar (bei Nennmessbereichen ≥ 1 bar)
	Temperatureinheit (°C, °F)	°C
Lagekorrektur		0,00 bar
Abgleich	Zero-/Min.-Abgleich	0,00 bar 0,00 %
	Span-/Max.-Abgleich	Nennmessbereich in bar 100,00 %
Dämpfung	Integrationszeit	1 s
Linearisierung	Linear, Liegender Rundtank, ... benutzerdefiniert	Linear
Bedienung sperren	Gesperrt, Freigegeben	Freigegeben

Display

Menüpunkt	Defaultwert
Sprache des Menüs	Ausgewählte Sprache
Anzeigewert 1	Signalausgang in %

Menüpunkt	Defaultwert
Anzeigewert 2	Keramische Messzelle: Messzellentemperatur in °C Metallische Messzelle: Elektroniktemperatur in °C
Anzeigeformat	Anzahl Nachkommastellen automatisch
Beleuchtung	Eingeschaltet

Diagnose

Menüpunkt	Parameter	Defaultwert
Gerätestatus		-
Schleppzeiger	Druck	Aktueller Druckmesswert
Schleppzeiger Temp.	Temperatur	Aktuelle Messzellen- und Elektroniktemperatur
Simulation	Druck, Prozent, Stromausgang, Linearisierte Prozent, Messzellentemperatur, Elektroniktemperatur	Prozessdruck

Weitere Einstellungen

Menüpunkt	Parameter	Defaultwert
Datum/Uhrzeit		Aktuelles Datum/Aktuelle Uhrzeit
Reset	Auslieferungszustand, Basiseinstellungen	
Geräteeinstellungen kopieren	Aus Sensor lesen, in Sensor schreiben	
Skalierung	Skalierungsgröße	Volumen in l
	Skalierungsformat	0 % entspricht 0 l 100 % entspricht 100 l
Spezialparameter	Service-Login	Kein Reset

Info

Menüpunkt	Parameter
Gerätename	Gerätename
Geräteausführung	Hard- und Softwareversion
Werkskalibrierdatum	Datum
Device ID	Identifikationsnummer des Gerätes an einem Foundation-Fieldbus-System
Sensormerkmale	Auftragsspezifische Merkmale

6 In Betrieb nehmen mit Smartphone/Tablet, PC/Notebook über Bluetooth

6.1 Vorbereitungen

Bluetooth aktivieren

Stellen Sie sicher, dass die Bluetooth-Funktion des Anzeige- und Bedienmoduls aktiviert ist. Dazu muss der Schalter auf der Unterseite auf "On" stehen.

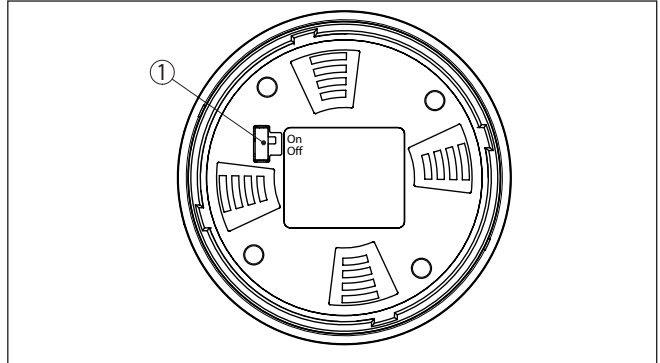


Abb. 9: Bluetooth aktivieren

1 Schalter

On = Bluetooth aktiv

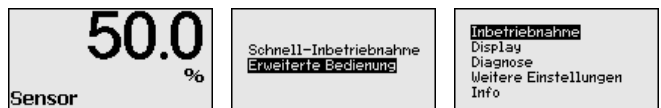
Off = Bluetooth nicht aktiv

Sensor-PIN ändern

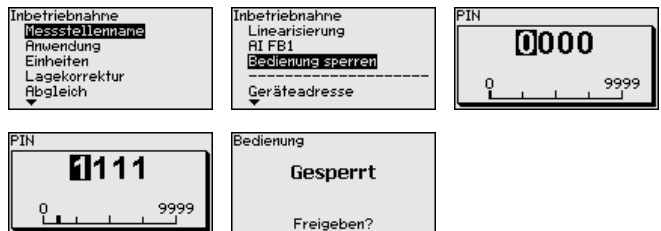
Das Sicherheitskonzept der Bluetooth-Bedienung erfordert es zwingend, dass die Werkseinstellung der Sensor-PIN geändert wird. Damit wird ein unbefugter Zugriff auf den Sensor verhindert.

Die Werkseinstellung der Sensor-PIN ist "0000". Ändern Sie zunächst die Sensor-PIN im Bedienmenü des Sensors, z. B. in "1111":

- Über die erweiterte Bedienung zur Inbetriebnahme gehen



- Bedienung sperren, dazu Sensor-PIN ändern



- Bedienung freigeben, dazu Sensor-PIN erneut eingeben



Die Sensorbedienung über das Anzeige-/Bedienmodul bzw. PACTware/DTM mittels VEGACONNECT ist damit wieder freigegeben. Für den Zugang (Authentifizierung) mit Bluetooth ist die geänderte PIN weiterhin wirksam.



Hinweis:

Der Bluetooth-Zugang kann nur hergestellt werden, wenn sich die aktuelle Sensor-PIN von der Werkseinstellung "0000" unterscheidet. Er ist sowohl bei freigegebener als auch bei gesperrter Bedienung möglich.

6.2 Verbindung herstellen

Vorbereitungen

Smartphone/Tablet

Starten Sie die Bedien-App und wählen Sie die Funktion "Inbetriebnahme". Das Smartphone/Tablet sucht automatisch Bluetooth-fähige Geräte in der Umgebung.

PC/Notebook

Starten Sie PACTware und den VEGA-Projektassistenten. Wählen Sie die Gerätesuche über Bluetooth und starten Sie die Suchfunktion. Das Gerät sucht automatisch Bluetooth-fähige Geräte in der Umgebung.

Verbindung aufbauen

Die Meldung "*Gerätesuche läuft*" wird angezeigt. Alle gefundenen Geräte werden im Bedienfenster aufgelistet. Die Suche wird automatisch kontinuierlich fortgesetzt.

Wählen Sie in der Geräteliste das gewünschte Gerät aus. Die Meldung "*Verbindungsaufbau läuft*" wird angezeigt.

Authentifizieren

Für den allerersten Verbindungsaufbau müssen sich Bediengerät und Sensor gegenseitig authentifizieren. Nach erfolgreicher Authentifizierung funktioniert ein weiterer Verbindungsaufbau ohne Authentifizierung.

Geben Sie dann im nächsten Menüfenster zur Authentifizierung die 4-stellige Sensor-PIN ein.

6.3 Sensorparametrierung

Die Sensorparametrierung erfolgt über die Bedien-App beim Smartphone/Tablet bzw. den DTM beim PC/Notebook.

App-Ansicht

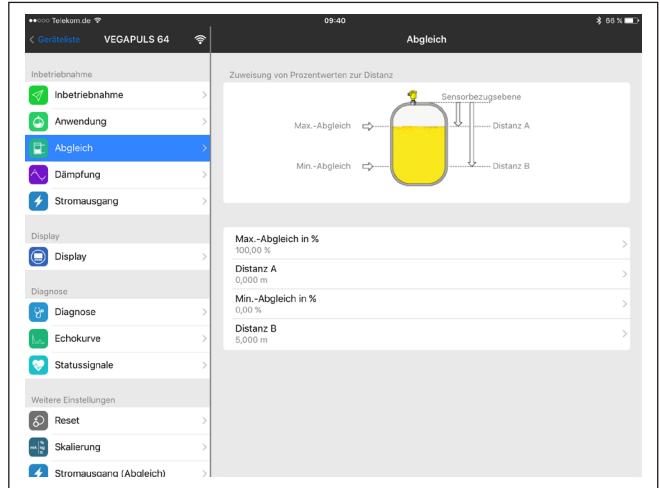


Abb. 10: Beispiel einer App-Ansicht - Inbetriebnahme Sensorabgleich

7 Anhang

7.1 Technische Daten

Hinweis für zugelassene Geräte

Für zugelassene Geräte (z. B. mit Ex-Zulassung) gelten die technischen Daten in den entsprechenden Sicherheitshinweisen im Lieferumfang. Diese können, z. B. bei den Prozessbedingungen oder der Spannungsversorgung, von den hier aufgeführten Daten abweichen.

Alle Zulassungsdokumente können über unsere Homepage heruntergeladen werden.

Elektromechanische Daten - Ausführung IP66/IP67 und IP66/IP68 (0,2 bar)¹⁾

Optionen der Kabeleinführung

- Kabeleinführung M20 x 1,5; ½ NPT
- Kabelverschraubung M20 x 1,5; ½ NPT (Kabel-ø siehe Tabelle unten)
- Blindstopfen M20 x 1,5; ½ NPT
- Verschlusskappe ½ NPT

Werkstoff Kabelverschraubung/ Dichtungseinsatz	Kabeldurchmesser			
	5 ... 9 mm	6 ... 12 mm	7 ... 12 mm	10 ... 14 mm
PA/NBR	√	√	-	√
Messing, vernickelt/NBR	√	√	-	-
Edelstahl/NBR	-	-	√	-

Aderquerschnitt (Federkraftklemmen)

- Massiver Draht, Litze 0,2 ... 2,5 mm² (AWG 24 ... 14)
- Litze mit Aderendhülse 0,2 ... 1,5 mm² (AWG 24 ... 16)

Spannungsversorgung

Betriebsspannung U_B 9 ... 32 V DC

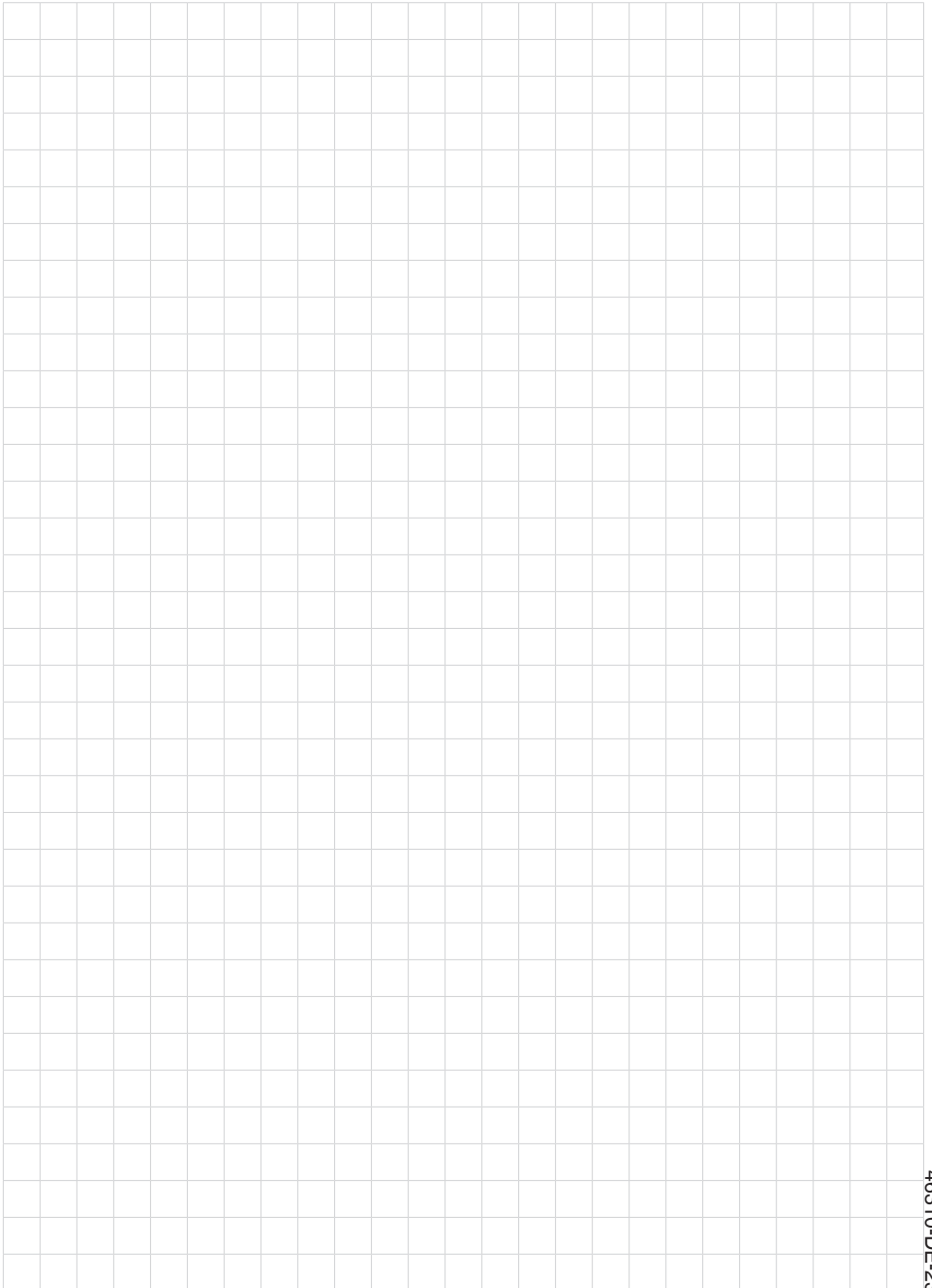
Betriebsspannung U_B mit eingeschalteter Beleuchtung 13,5 ... 32 V DC

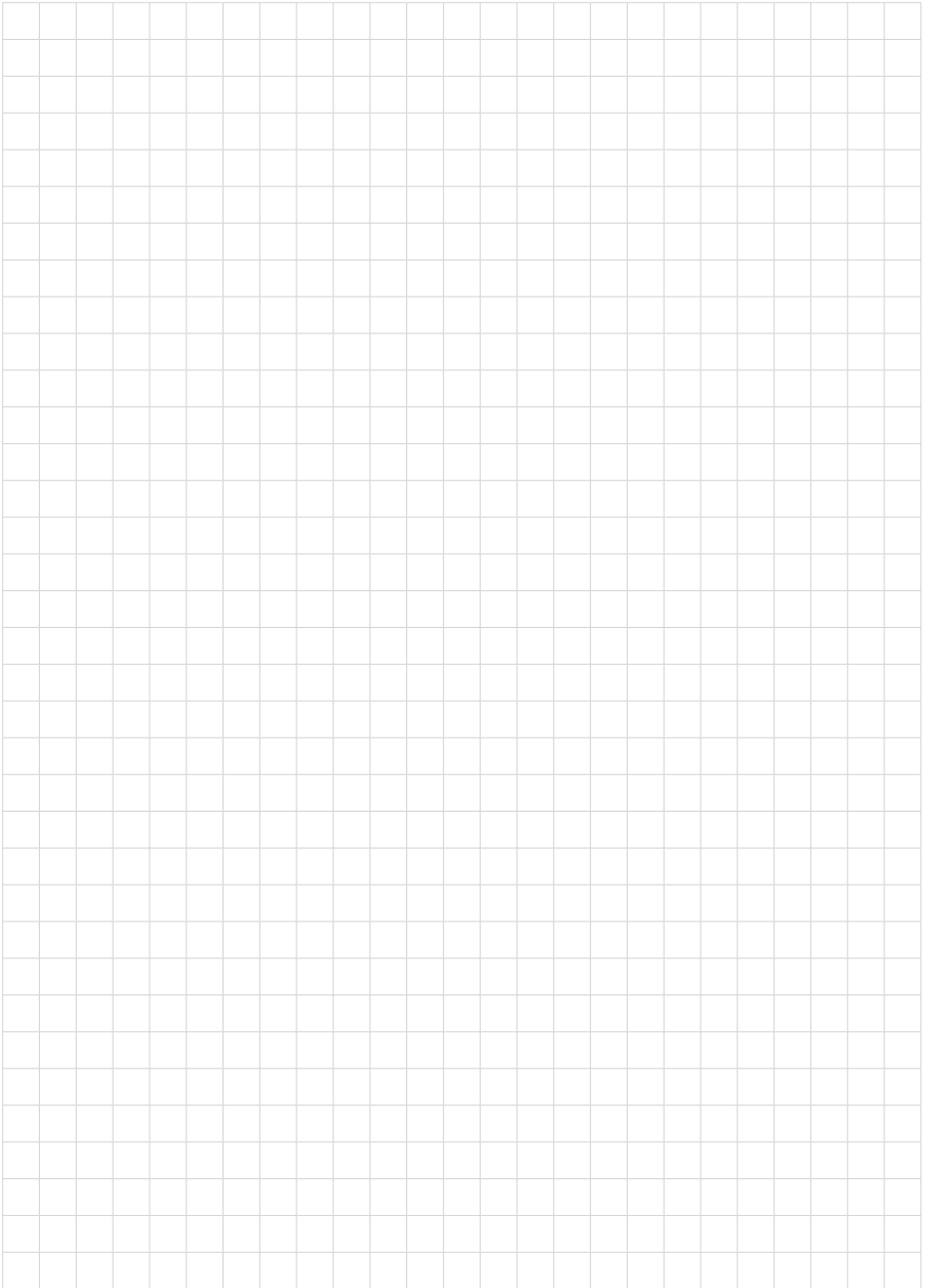
Beleuchtung

Versorgung durch/max. Anzahl Sensoren Feldbus/32

¹⁾ IP66/IP68 (0,2 bar) nur bei Absolutdruck.

A large grid of graph paper for taking notes, consisting of 20 columns and 30 rows of small squares.



A large grid of graph paper for taking notes, consisting of 20 columns and 40 rows of small squares.

Druckdatum:

VEGA

Die Angaben über Lieferumfang, Anwendung, Einsatz und Betriebsbedingungen der Sensoren und Auswertsysteme entsprechen den zum Zeitpunkt der Drucklegung vorhandenen Kenntnissen.
Änderungen vorbehalten

© VEGA Grieshaber KG, Schiltach/Germany 2023



46310-DE-230906

VEGA Grieshaber KG
Am Hohenstein 113
77761 Schiltach
Deutschland

Telefon +49 7836 50-0
E-Mail: info.de@vega.com
www.vega.com