

# Guía rápida

Transmisor de presión con celda de medida cerámica

## VEGABAR 82

Profibus PA



Document ID: 46309



**VEGA**

# Índice

<b>1</b>	<b>Para su seguridad</b>	<b>3</b>
1.1	Personal autorizado	3
1.2	Uso previsto	3
1.3	Aviso contra uso incorrecto	3
1.4	Instrucciones generales de seguridad	3
1.5	Conformidad	4
1.6	Recomendaciones NAMUR	4
1.7	Instrucciones acerca del medio ambiente	4
<b>2</b>	<b>Descripción del producto</b>	<b>5</b>
2.1	Estructura	5
<b>3</b>	<b>Montaje</b>	<b>6</b>
3.1	Instrucciones básicas para el empleo del instrumento	6
3.2	Ventilación y compensación de presión	6
<b>4</b>	<b>Conectar al sistema de bus</b>	<b>8</b>
4.1	Conexión	8
4.2	Carcasa de una cámara	9
4.3	Carcasa de dos cámaras	9
<b>5</b>	<b>Puesta en funcionamiento con el módulo de visualización y configuración</b>	<b>11</b>
5.1	Colocar el módulo de visualización y configuración	11
5.2	Parametrización - Función de puesta en marcha rápida	12
5.3	Parametrización - Ajuste ampliado	14
5.4	Sinopsis del menú	15
<b>6</b>	<b>Poner en marcha con smartphone/tableta, PC/portátil a través de Bluetooth</b>	<b>18</b>
6.1	Preparación	18
6.2	Establecer la conexión	19
6.3	Parametrización del sensor	19
<b>7</b>	<b>Anexo</b>	<b>21</b>
7.1	Datos técnicos	21



## Información:

La presente guía rápida posibilita una puesta en marcha rápida del instrumento.

Usted puede encontrar informaciones adicionales en el manual de operaciones detallado, correspondiente, así como el Safety Manual que acompaña a los instrumentos con cualificación SIL. Puede encontrarlos en nuestra página web.

**Manual de instrucciones VEGABAR 82 - Profibus PA: ID de documento 45031**

Estado de redacción de la guía rápida: 2023-09-06

## 1 Para su seguridad

### 1.1 Personal autorizado

Todas las operaciones descritas en esta documentación tienen que ser realizadas exclusivamente por personal cualificado y autorizado.

Durante los trabajos en y con el dispositivo siempre es necesario el uso del equipo de protección necesario.

### 1.2 Uso previsto

VEGABAR 82 es un transmisor de presión para la medición de presión de proceso y de nivel hidrostático.

Informaciones detalladas sobre el campo de aplicación se encuentran en el capítulo " *Descripción del producto*".

La seguridad del funcionamiento del instrumento está dada solo en caso de un uso previsto según las especificaciones del manual de instrucciones, así como según como las instrucciones complementarias que pudiera haber.

### 1.3 Aviso contra uso incorrecto

En caso de un uso inadecuado o no previsto de este equipo, es posible que del mismo se deriven riesgos específicos de cada aplicación, por ejemplo un rebose del depósito debido a un mal montaje o mala configuración. Esto puede tener como consecuencia daños materiales, personales o medioambientales. También pueden resultar afectadas las propiedades de protección del equipo.

### 1.4 Instrucciones generales de seguridad

El equipo se corresponde con el nivel del desarrollo técnico bajo consideración de las prescripciones y directivas corrientes. Solo se permite la operación del mismo en un estado técnico impecable y seguro. La empresa operadora es responsable de una operación sin fallos del equipo. En caso de un empleo en medios agresivos o corrosivos en los que un mal funcionamiento del equipo puede dar lugar a posibles riesgos, la empresa operadora tiene que asegurarse de la corrección del funcionamiento por medio de medidas apropiadas.

Hay que observar las indicaciones de seguridad de este manual de instrucciones, las normas de instalación específicas del país y las normas de seguridad y de prevención de accidentes vigentes.

Por razones de seguridad y de garantía, toda manipulación que vaya más allá de lo descrito en el manual de instrucciones tiene que ser llevada a cabo exclusivamente por parte de personal autorizado por nosotros. Están prohibidas explícitamente las remodelaciones o los cambios realizados por cuenta propia. Por razones de seguridad, solo se permite el empleo de los accesorios mencionados por nosotros.

Para evitar posibles riesgos, hay que atender a los símbolos e indicaciones de seguridad puestos en el equipo.

## 1.5 Conformidad

El equipo cumple los requisitos legales de las directivas o reglamentos técnicos específicos de cada país. Certificamos la conformidad con la marca correspondiente.

Las declaraciones de conformidad correspondientes están en nuestra página web.

Debido a la estructura de sus conexiones a proceso, el equipo no está sujeto a la Directiva sobre equipos a presión cuando se opera con presiones de proceso  $\leq 200$  bar.

## 1.6 Recomendaciones NAMUR

NAMUR es la sociedad de intereses técnica de automatización en la industria de procesos en Alemania. Las recomendaciones NAMUR editadas se aplican en calidad de estándar en la instrumentación de campo.

El equipo cumple los requisitos de las recomendaciones NAMUR siguientes:

- NE 21 – Compatibilidad electromagnética de medios de producción
- NE 53 – Compatibilidad con equipos de campo y componentes de indicación y ajuste
- NE 107 – Autovigilancia y diagnóstico de equipos de campo

Para otras informaciones ver [www.namur.de](http://www.namur.de).

## 1.7 Instrucciones acerca del medio ambiente

La protección de la base natural de vida es una de las tareas más urgentes. Por eso hemos introducido un sistema de gestión del medio ambiente, con el objetivo de mejorar continuamente el medio ambiente empresarial. El sistema de gestión del medio ambiente está certificado por la norma DIN EN ISO 14001.

Ayúdenos a satisfacer esos requisitos, prestando atención a las instrucciones del medio ambiente en este manual:

- Capítulo " *Embalaje, transporte y almacenaje* "
- Capítulo " *Reciclaje* "

## 2 Descripción del producto

### 2.1 Estructura

#### Placa de tipos

La placa de características contiene los datos más importantes para la identificación y empleo del instrumento.

- Tipo de instrumento
- Información sobre aprobaciones
- Informaciones para la configuración
- Datos técnicos
- Número de serie de los equipos
- Código QR para la identificación del equipo
- Código numérico para el acceso Bluetooth (opcional)
- Información del fabricante

#### Documentos y software

Existen las siguientes posibilidades para encontrar datos de pedido, documentos o software relativos a su equipo:

- Vaya a "[www.vega.com](http://www.vega.com)" e introduzca el número de serie de su dispositivo en el campo de búsqueda.
- Escanee el código QR en la placa de características.
- Abra la VEGA Tools app e introduzca el número de serie en "**Documentación**".

### 3 Montaje

#### 3.1 Instrucciones básicas para el empleo del instrumento

##### Protección contra humedad

Proteja su instrumento a través de las medidas siguientes contra la penetración de humedad:

- Emplear un cable de conexión apropiado (ver capítulo " *Conectar a la alimentación de tensión* ")
- Apretar firmemente el prensaestopas o el conector enchufable
- Conducir hacia abajo el cable de conexión antes del prensaestopas o del conector enchufable

Esto vale sobre todo para el montaje al aire libre, en recintos en los que cabe esperar la presencia de humedad (p.ej. debido a procesos de limpieza) y en depósitos refrigerados o caldeados.



##### Indicaciones:

Asegúrese de que durante la instalación o el mantenimiento no puede acceder ninguna humedad o suciedad al interior del equipo.

Asegúrese que la tapa de la carcasa esté cerrada y asegurada en caso necesario durante el funcionamiento para mantener el tipo de protección del equipo.

##### Elemento de filtrado - posición

#### 3.2 Ventilación y compensación de presión

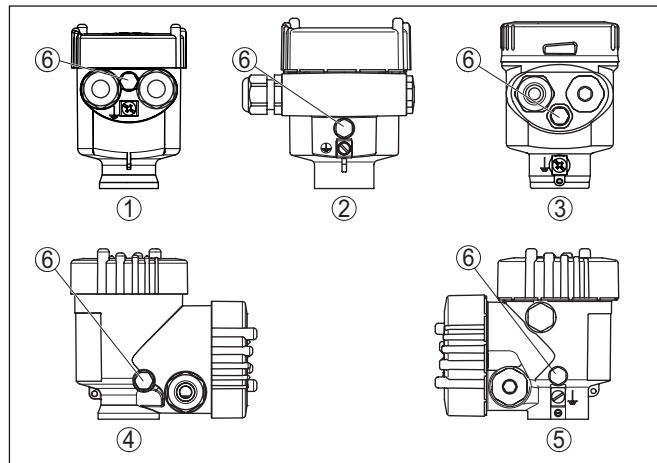


Fig. 1: Posición del elemento de filtro

- 1 Cámara única de plástico, acero inoxidable (fundición de precisión)
- 2 Aluminio - de cámara única
- 3 Cámara única de acero inoxidable (electropulida)
- 4 Dos cámaras de plástico
- 5 Dos cámaras de aluminio, acero inoxidable (fundición de precisión)
- 6 Elemento de filtro

En los instrumentos siguientes en lugar del elemento de filtrado hay montado un tapón ciego:

- Instrumentos en grado de protección IP66/IP68 (1 bar) - ventilación a través de capilares en cable con conexión fija
- Instrumentos con presión absoluta

## 4 Conectar al sistema de bus

### 4.1 Conexión

#### Técnica de conexión

La conexión de la alimentación de tensión y de la salida de señal se realizan por los terminales de resorte en la carcasa.

La conexión con el módulo de visualización y configuración o con el adaptador de interface se realiza a través de las espigas de contacto en la carcasa.



#### Información:

El bloque de terminales es enchufable y se puede sacar de la electrónica. Con ese objetivo, subir y extraer el bloque de terminales con un destornillador pequeño. Cuando se enchufe nuevamente tiene que enclavar perceptiblemente.

#### Pasos de conexión

Proceder de la forma siguiente:

1. Desenroscar la tapa de la carcasa
2. Retirar un posible módulo de visualización y configuración girando ligeramente hacia la izquierda
3. Soltar la tuerca de compresión del prensaestopas y quitar el tapón
4. Pelar aproximadamente 10 cm (4 in) de la envoltura del cable de conexión, quitar aproximadamente 1 cm (0.4 in) de aislamiento a los extremos de los conductores
5. Empujar el cable en el sensor a través del prensaestopas

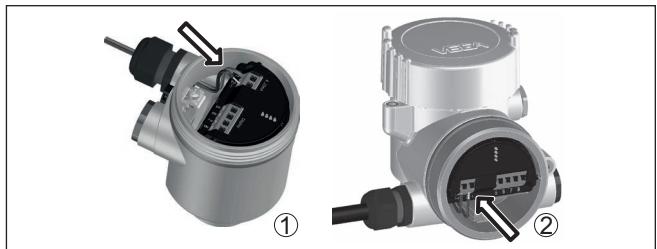


Fig. 2: Pasos de conexión 5 y 6

- 1 Carcasa de una cámara
- 2 Carcasa de dos cámaras

6. Conectar los extremos de los cables en los terminales según el diagrama de cableado



#### Indicaciones:

Los conductores fijos y los conductores flexibles con virolas de cables se enchufan directamente en las aberturas de los terminales. Para conductores flexibles sin virolas de cables empujar el terminal con un destornillador pequeño, se libera la abertura del terminal. Cuando se suelta el destornillador se cierran los terminales nuevamente.

7. Comprobar el asiento correcto de los conductores en los terminales tirando ligeramente de ellos



8. Conectar el blindaje con el terminal interno de puesta a tierra, y el terminal externo de puesta a tierra con la conexión equipotencial.
9. Apretar la tuerca de compresión del prensaestopas. La junta tiene que abrazar el cable completamente
10. Poner nuevamente el módulo de visualización y configuración eventualmente disponible
11. Atornillar la tapa de la carcasa

Con ello queda establecida la conexión eléctrica.

### 4.2 Carcasa de una cámara

La figura siguiente se aplica para las versiones No-Ex, Ex ia y Ex d.

Compartimento de la electrónica y de conexiones

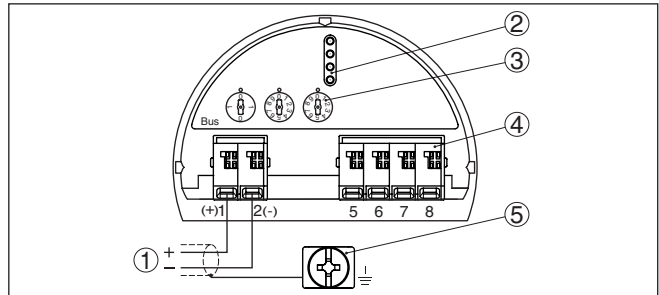


Fig. 3: Compartimento de la electrónica y de conexiones - Carcasa de una cámara

- 1 Alimentación de tensión, salida de señal
- 2 Para el módulo de visualización y configuración o adaptador de interface
- 3 Selector para la dirección del equipo
- 4 Para unidad de indicación y ajuste externa
- 5 Terminal de tierra para la conexión del blindaje del cable

### 4.3 Carcasa de dos cámaras



Las figuras siguientes son validas tanto para la versión No Ex como para la versión Ex ia.

### Compartimiento de la electrónica

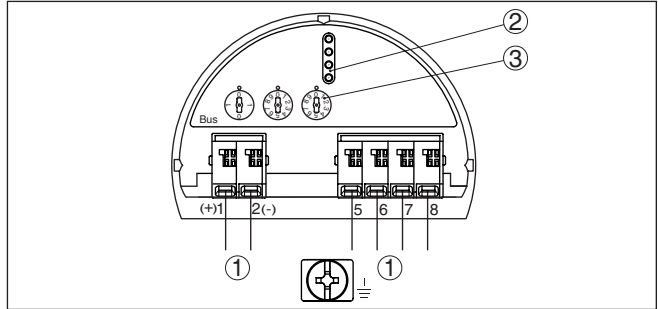


Fig. 4: Compartimiento de la electrónica - Carcasa de dos cámaras.

- 1 Conexión interna hacia el compartimiento de conexión
- 2 Espigas de contacto para el módulo de visualización y configuración o adaptador de interface
- 3 Selector de la dirección de bus

### Compartimiento de conexiones

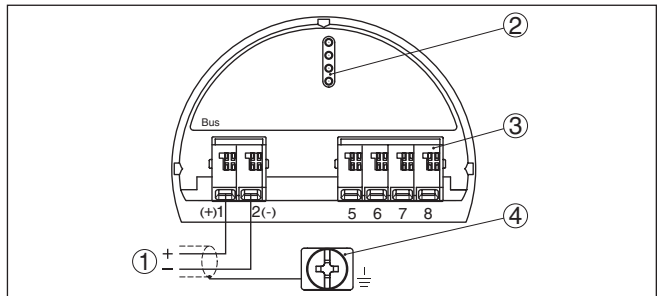


Fig. 5: Compartimiento de conexiones - Carcasa de dos cámaras

- 1 Alimentación de tensión, salida de señal
- 2 Para el módulo de visualización y configuración o adaptador de interface
- 3 Para unidad de indicación y ajuste externa
- 4 Terminal de tierra para la conexión del blindaje del cable

## 5 Puesta en funcionamiento con el módulo de visualización y configuración

### 5.1 Colocar el módulo de visualización y configuración

El módulo de visualización y configuración se puede montar y desmontar del sensor en cualquier momento. (Se pueden seleccionar cuatro posiciones cada una de ellas a 90° de la siguiente. Para ello no es necesario interrumpir la alimentación de tensión.

Proceder de la forma siguiente:

1. Desenroscar la tapa de la carcasa
2. Poner el módulo de visualización y configuración sobre la electrónica, girándolo hacia la derecha hasta que encastre
3. Atornillar fijamente la tapa de la carcasa con la ventana.

El desmontaje tiene lugar análogamente en secuencia inversa.

El módulo de visualización y configuración es alimentado por el sensor, no se requiere ninguna conexión adicional.



*Fig. 6: Empleo del módulo de visualización y configuración en carcasa de una sola cámara el compartimento de conexión*



Fig. 7: Empleo del módulo de visualización y configuración en carcasa de dos cámaras

- 1 En el compartimento de la electrónica
- 2 En el compartimento de conexiones

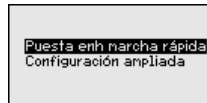


#### Indicaciones:

En caso de que se desee reequipar el instrumento con un módulo de visualización y configuración para la indicación continua del valor medido, se necesita una tapa más alta con ventana.

## 5.2 Parametrización - Función de puesta en marcha rápida

Para ajustar el sensor de forma rápida y sencilla a la tarea de medición, seleccione la opción del menú "Puesta en marcha rápida" en la pantalla inicial del módulo de visualización y configuración.



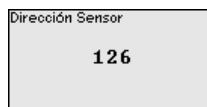
Realizar los pasos siguientes en la secuencia indicada a continuación.

El "Ajuste ampliado" se encuentra en el subcapítulo siguiente.

### Puesta en marcha rápida - Preajustes

#### Dirección del sensor

En el primer punto de menú hay que asignar una dirección de sensor. Los conmutadores de selección en el módulo electrónico vienen ajustados de fábrica en la dirección. Esto significa que la dirección de sensor se puede modificar en el módulo de visualización y configuración.



### Nombre del punto de medición

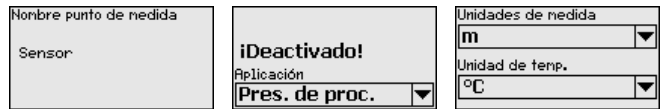
En esta opción del menú se pueden asignar un nombre de punto de medición adecuado. Se permiten nombres con un máximo de 19 caracteres.

### Aplicación

En este punto de menú se activa/desactiva el sensor secundario para la presión diferencial electrónica y se selecciona la aplicación. La selección comprende presión de proceso y medición de nivel.

### Unidades

En esta opción del menú se determina la unidad de ajuste y de temperatura del equipo. En dependencia de la aplicación seleccionada en la opción del menú " *Aplicación*" hay diferentes unidades de ajuste a selección.



### Puesta en marcha rápida - Medición de presión de proceso

### Corrección de posición

En esta opción del menú se compensa la influencia de la posición de montaje del equipo (Offset) sobre el valor medido.

### Ajuste zero

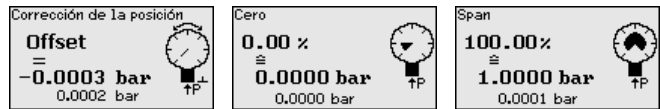
En esta opción del menú se realiza el ajuste cero para la presión de proceso.

Entrar 0 % para el valor de presión correspondiente

### Ajuste Span

En esta opción del menú se realiza el ajuste span para la presión de proceso.

Entrar 100 % para el valor de presión correspondiente



### Puesta en marcha rápida - medida de nivel

### Corrección de posición

En esta opción del menú se compensa la influencia de la posición de montaje del equipo (Offset) sobre el valor medido.

### Ajuste máx.

En esta opción del menú se realiza el ajuste máx. para el nivel

Entrar el valor porcentual y el valor correspondiente para nivel máx

### Ajuste mín.

En esta opción del menú se realiza el ajuste mín. para el nivel

Entrar el valor porcentual y el valor correspondiente para nivel mín.



De esta forma termina la puesta en marcha rápida.

### Ejemplo de parametrización

VEGABAR 82 mide siempre una presión independientemente de la variable de proceso seleccionada en la opción del menú "Aplicación". Para emitir correctamente la variable de proceso seleccionada, hay que realizar una asignación a 0 % y 100 % de la señal de salida (Ajuste).

Para la aplicación "Nivel" se entra la presión hidrostática para el ajuste, p. Ej. con el depósito lleno y vacío. Véase el ejemplo siguiente:

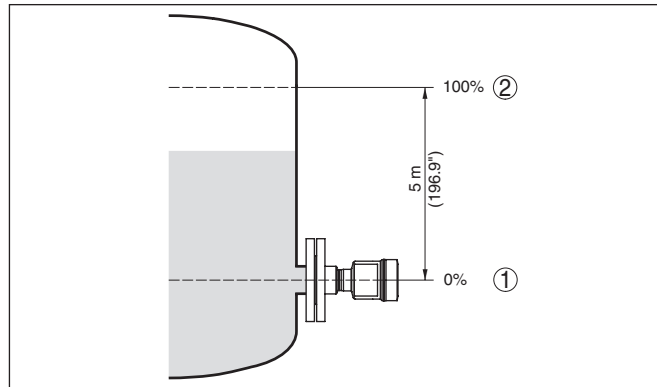


Fig. 8: Ejemplo de parametrización ajuste mín./máx. medición de nivel

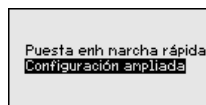
- 1 Nivel mín. = 0 % corresponde a 0,0 mbar
- 2 Nivel máx. = 100 % corresponde a a 490,5 mbar

Si se desconocen esos valores, también se puede ajustar con niveles de por ejemplo 10 % y 90 %. A través de dichas informaciones se calcula después la verdadera altura de llenado.

El nivel actual no tiene ninguna importancia durante ese ajuste, el ajuste mín./máx. siempre se realiza sin variación del producto. De esta forma pueden realizarse esos ajustes previamente sin necesidad de montaje del instrumento.

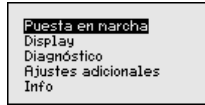
### 5.3 Parametrización - Ajuste ampliado

En caso de puntos de medición que requieran aplicaciones técnicas exigentes, pueden realizarse ajustes más amplios en *Ajuste ampliado*.



**Menú principal**

El menú principal está dividido en cinco zonas con la funcionalidad siguiente:



**Puesta en marcha:** Ajustes p. Ej. para el nombre del punto de medición, producto, aplicación, unidades, corrección de posición, ajuste, AI FB 1 Channel - Calibración - atenuación

**Display:** Ajustes p. Ej. para el idioma, indicación del valor de medición, iluminación

**Diagnóstico:** Informaciones p. Ej. sobre el estado del equipo, Indicador de seguimiento, seguridad de medición, simulación AI FB 1

**Otros ajustes:** PIN, Fecha/Hora, Reset, función de copia

**Información:** Nombre del equipo, versión de hardware y software, fecha de calibración, características del sensor

En el punto del menú principal " *Puesta en servicio*" se deben que seleccionar secuencialmente los puntos secundarios del menú para el ajuste óptimo de la medición, dotándolos de los parámetros correctos. La opciones del menú se describe a continuación.

**5.4 Sinopsis del menú**

Las tablas siguientes indican el menú de configuración del equipo. Dependiendo de la versión del equipo o de la aplicación, no están disponibles todos los puntos de menú o están ocupados de forma diferente.

**Puesta en marcha**

Opción de menú	Parámetro	Valor por defecto
Dirección del sensor		126
Nombre del punto de medición	19 caracteres alfanuméricos/caracteres especiales	Sensor
Aplicación	Nivel, presión de proceso	Nivel
	Dispositivo secundario para presión diferencial electrónica <sup>1)</sup>	Desactivadas
Unidades	Unidad de calibración (m, bar, Pa, psi ... definida por el usuario)	mbar (con rango nominal de medición ≤ 400 mbar) bar (con rango nominal de medición ≥ 1 bar)
	Unidad de temperatura (°C, °F)	°C
Corrección de posición		0,00 bar

<sup>1)</sup> Parámetro activo solo cuando el equipo está conectado con un sensor secundario

Opción de menú	Parámetro	Valor por defecto
Ajuste	Ajuste cero/mín.	0,00 bar 0,00 %
	Calibración span/max.	Rango nominal de medición en bar 100,00 %
Linealización	lineal, tanque cilíndrico horizontal, ... definido por el usuario	Lineal
Al FB 1	Channel	Primary Value
	Formato de escalado	Presión
	Escala	0 % corresponde a 0 bar 100 % corresponde al valor final del rango de medición
	Atenuación	PV FTime 1 s
Bloquear ajuste	Bloqueado, habilitado	Liberada

## Display

Opción de menú	Valor por defecto
Idioma del menú	Idioma seleccionado
Valor indicado 1	Salida de señal en %
Valor indicado 2	Celda de medida: Temperatura de la celda de medición en °C Celda de medida metálica: Temperatura de la electrónica en °C
Formato de indicación	Cantidad automática de lugares decimales
Iluminación	Conectado

## Diagnóstico

Opción de menú	Parámetro	Valor por defecto
Estado del equipo		-
Indicador de seguimiento	Presión	Valor actual de medición de presión
Indicador de seguimiento temp.	Temperatura	Temperatura actual de celda de medida y de electrónica
Simulación	Presión, porcentaje, salida de señal, porcentaje linealizado, temperatura de la celda de medición, temperatura de la electrónica	Presión de proceso

## Otros ajustes

Opción de menú	Parámetro	Valor por defecto
Fecha/Hora		Fecha actual/Hora actual
Reset	Estado de suministro, ajustes básicos	
Copiar ajustes del equipo	Leer del sensor, escribir en el sensor	



Opción de menú	Parámetro	Valor por defecto
Escala	Magnitud de escalada	Volumen en l
	Formato de escalado	0 % corresponde a 0 l 100 % equivale a 100 l
Parámetros especiales	Inicio de sesión de servicio	Ningún reset

### Info

Opción de menú	Parámetro
Nombre del dispositivo	VEGABAR 82
Versión del dispositivo	Versión de hardware y software
Fecha de calibración de fábrica	Fecha
Profibus Ident Number	Número de identificación del equipo en un sistema Profibus
Características del sensor	Características específicas del pedido

## 6 Poner en marcha con smartphone/tableta, PC/portátil a través de Bluetooth

### 6.1 Preparación

#### Activar Bluetooth

Asegúrese de que la función Bluetooth del módulo de visualización y configuración esté activada. Para eso el interruptor de la parte inferior tiene que estar en " On".

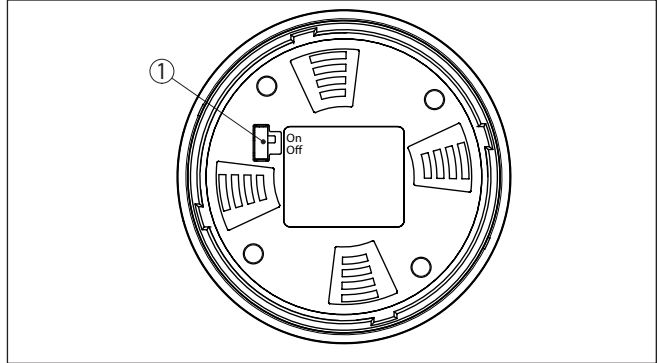


Fig. 9: Activar Bluetooth

1 Interruptor

On = Bluetooth activo

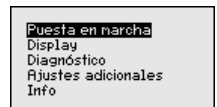
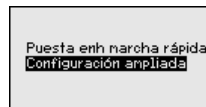
Off = Bluetooth no activo

#### Cambio del PIN del sensor

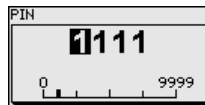
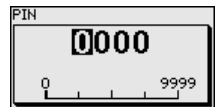
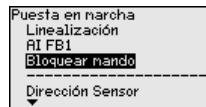
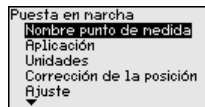
Según el concepto de seguridad del ajuste Bluetooth, es estrictamente necesario modificar el ajuste de fábrica del PIN del sensor. Con ello se evita un acceso no autorizado al sensor.

El ajuste de fábrica del PIN del sensor es " 0000". Cambie primero el PIN del sensor en el menú de configuración del sensor, p. ej. a " 1111":

1. Ir a Puesta en marcha por medio del ajuste ampliado



2. Bloquear el ajuste, cambiar para ello el PIN del sensor



3. Habilitar el ajuste, entrar para ello de nuevo el PIN del sensor



Con ello está habilitado de nuevo el ajuste del sensor por medio del módulo de visualización/configuración o de PACTware/DTM mediante VEGACONNECT. Para el acceso (autenticación) con Bluetooth sigue siendo efectivo el PIN modificado.



**Indicaciones:**

El acceso por Bluetooth puede establecerse solo cuando el PIN de sensor actual se diferencia del ajuste de fábrica "0000". Es posible con el manejo tanto habilitado como bloqueado.

**6.2 Establecer la conexión**

**Preparación**

**Smartphone/tableta**

Inicie la aplicación de configuración y seleccione la función "Puesta en marcha". El smartphone/tableta busca automáticamente instrumentos con capacidad Bluetooth en el entorno.

**PC/Notebook**

Inicie PACTware y el asistente de proyecto de VEGA. Seleccione la búsqueda de instrumento mediante Bluetooth y dé inicio a la función de búsqueda. El equipo busca automáticamente dispositivos con capacidad Bluetooth en el entorno.

**Establecer conexión**

Aparece el mensaje "Buscando...". Todos los instrumentos detectados aparecen en la ventana de configuración. La búsqueda prosigue de forma automática y continuada.

Seleccione el instrumento deseado de la lista de instrumentos. Aparece el mensaje "Conectando...".

**Autenticar**

Para el primer establecimiento de conexión el dispositivo de control y el sensor deben autenticarse entre sí. Después de una autenticación exitosa, otro establecimiento de conexión funciona sin autenticación.

En la siguiente ventana de menú, introduzca el PIN de sensor 4 dígitos para autenticar.

**6.3 Parametrización del sensor**

La parametrización del sensor tiene lugar por medio de la app de configuración con el smartphone/tableta o con el DTM con el PC/portátil.

### Vista de app

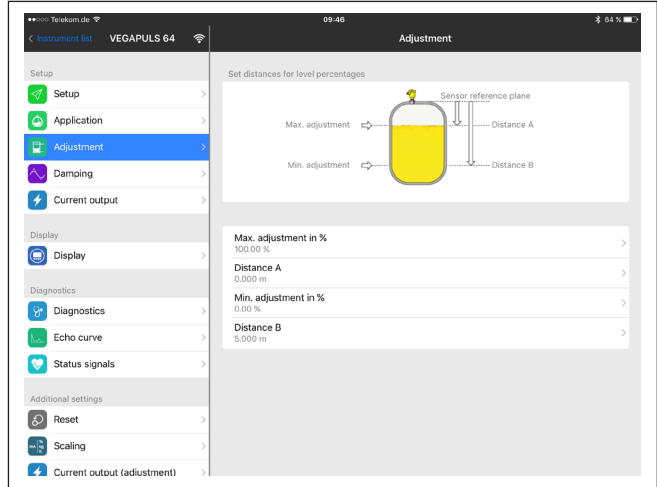


Fig. 10: Ejemplo de una vista de aplicación - puesta en servicio - ajuste del sensor

## 7 Anexo

### 7.1 Datos técnicos

#### Nota para equipos homologados

Para equipos homologados (p. ej. con aprobación Ex) rigen los datos técnicos de las correspondientes indicaciones de seguridad. Estos pueden diferir de los datos aquí aducidos por ejemplo para las condiciones de proceso o para la alimentación de tensión.

Todos los documentos de homologación se pueden descargar de nuestra página web.

#### Datos electromecánicos - versión IP66/IP67 e IP66/IP68 (0,2 bar)<sup>2)</sup>

Opciones de la entrada de cable

- Entrada de cables M20 x 1,5; ½ NPT
- Prensaestopas M20 x 1,5; ½ NPT (ø cable véase tabla abajo)
- Tapón ciego M20 x 1,5; ½ NPT
- Tapón roscado ½ NPT

Material prensaestopas/inserto de junta	Diámetro de cable			
	5 ... 9 mm	6 ... 12 mm	7 ... 12 mm	10 ... 14 mm
PA/NBR	√	√	-	√
Latón, niquelado/NBR	√	√	-	-
Acero inoxidable/NBR	-	-	√	-

Sección del cable (Bornes elásticos)

- Cable macizo, hilo 0,2 ... 2,5 mm<sup>2</sup> (AWG 24 ... 14)
- Hilo con terminal 0,2 ... 1,5 mm<sup>2</sup> (AWG 24 ... 16)

#### Alimentación de tensión

Tensión de alimentación U<sub>B</sub> 9 ... 32 V DC

Tensión de alimentación U<sub>B</sub> con iluminación conectada 13,5 ... 32 V DC

Cantidad de sensores por acoplador de segmento DP-/PA máx. 32

<sup>2)</sup> IP66/IP68 (0,2 bar) solo con presión absoluta.







Fecha de impresión:

Las informaciones acerca del alcance de suministros, aplicación, uso y condiciones de funcionamiento de los sensores y los sistemas de análisis corresponden con los conocimientos existentes al momento de la impresión.

Reservado el derecho de modificación

© VEGA Grieshaber KG, Schiltach/Germany 2023



46309-ES-230914

VEGA Grieshaber KG  
Am Hohenstein 113  
77761 Schiltach  
Alemania

Teléfono +49 7836 50-0  
E-Mail: [info.de@vega.com](mailto:info.de@vega.com)  
[www.vega.com](http://www.vega.com)