

# Beknopte handleiding

Drukopnemer met keramische meetcel

## VEGABAR 82

4 ... 20 mA/HART

Met SIL-kwalificatie



Document ID: 46308



**VEGA**

## Inhoudsopgave

<b>1</b>	<b>Voor uw veiligheid</b> .....	<b>3</b>
1.1	Geautoriseerd personeel.....	3
1.2	Correct gebruik.....	3
1.3	Waarschuwing voor misbruik.....	3
1.4	Algemene veiligheidsinstructies.....	3
1.5	Conformiteit.....	4
1.6	SIL-kwalificatie conform IEC 61508.....	4
<b>2</b>	<b>Productbeschrijving</b> .....	<b>5</b>
2.1	Constructie.....	5
<b>3</b>	<b>Monteren</b> .....	<b>6</b>
3.1	Basisinstructies voor toepassing van het instrument.....	6
3.2	Beluchting en drukcompensatie.....	6
<b>4</b>	<b>Op de voedingsspanning aansluiten</b> .....	<b>8</b>
4.1	Aansluiten.....	8
4.2	Eenkamerbehuizing.....	9
4.3	Tweekamerbehuizing.....	9
<b>5</b>	<b>In bedrijf nemen met de display- en bedieningsmodule</b> .....	<b>10</b>
5.1	Aanwijs- en bedieningsmodule inzetten.....	10
5.2	Parametrering.....	11
5.3	Menu-overzicht.....	14
<b>6</b>	<b>In bedrijf nemen met Smartphone/Tablet, PC/Notebook via Bluetooth</b> .....	<b>16</b>
6.1	Vorbereidingen.....	16
6.2	Verbinding maken.....	17
6.3	Sensorparametrering.....	17
<b>7</b>	<b>Bijlage</b> .....	<b>19</b>
7.1	Technische gegevens.....	19



### Informatie:

Deze beknopte handleiding maakt een snelle inbedrijfname van het instrument mogelijk.

Meer informatie staat in de bijbehorende, uitgebreide handleiding en bij instrumenten met SIL-kwalificatie in de Safety Manual. U vindt deze op onze homepage.

**Handleiding VEGABAR 82 - 4 ... 20 mA/HART met SIL-kwalificatie: document-ID 45030**

**Safety Manual VEGABAR Serie 80 - tweedraads 4 ... 20 mA/HART met SIL-kwalificatie: document-ID 48369**

Uitgavedatum beknopte handleiding: 2023-09-06

## 1 Voor uw veiligheid

### 1.1 Geautoriseerd personeel

Alle in deze documentatie beschreven handelingen mogen alleen door opgeleid en geautoriseerd vakpersoneel worden uitgevoerd.

Bij werkzaamheden aan en met het instrument moet altijd de benodigde persoonlijke beschermende uitrusting worden gedragen.

### 1.2 Correct gebruik

De VEGABAR 82 is een drukmeetversterker voor procesdruk- en hydrostatische niveaumeting.

Gedetailleerde informatie over het toepassingsgebied is in hoofdstuk " *Productbeschrijving*" opgenomen.

De bedrijfsveiligheid van het instrument is alleen bij correct gebruik conform de specificatie in de gebruiksaanwijzing en in de evt. aanvullende handleidingen gegeven.

### 1.3 Waarschuwing voor misbruik

Bij ondeskundig of verkeerd gebruik kunnen van dit product toepassingsspecifieke gevaren uitgaan, zoals bijvoorbeeld overlopen van de container door verkeerde montage of instelling. Dit kan materiële, persoonlijke of milieuschade tot gevolg hebben. Bovendien kunnen daardoor de veiligheidsspecificaties van het instrument worden beïnvloed.

### 1.4 Algemene veiligheidsinstructies

Het instrument voldoet aan de laatste stand van de techniek rekening houdend met de geldende voorschriften en richtlijnen. Het mag alleen in technisch optimale en bedrijfsveilige toestand worden gebruikt. De exploiterende onderneming is voor het storingsvrije bedrijf van het instrument verantwoordelijk. Bij gebruik in agressieve of corrosieve media, waarbij een storing van het instrument tot een gevaarlijke situatie kan leiden, moet de exploiterende onderneming door passende maatregelen de correcte werking van het instrument waarborgen.

De veiligheidsinstructies in deze handleiding, de nationale installatienormen en de geldende veiligheidsbepalingen en ongevallenpreventievoorschriften moeten worden aangehouden.

Ingrepen anders dan die welke in de handleiding zijn beschreven mogen uit veiligheids- en garantie-overwegingen alleen door personeel worden uitgevoerd, dat daarvoor door ons is geautoriseerd. Eigenmachtige ombouw of veranderingen zijn uitdrukkelijk verboden. Uit veiligheidsoverwegingen mogen alleen de door ons goedgekeurde toebehoren worden gebruikt.

Om gevaren te vermijden moeten de op het instrument aangebrachte veiligheidssymbolen en -instructies worden aangehouden.

## 1.5 Conformiteit

Het instrument voldoet aan de wettelijke eisen van de toepasselijke nationale richtlijnen of technische voorschriften. Wij bevestigen de conformiteit met de dienovereenkomstige markering.

De bijbehorende conformiteitsverklaringen vindt u op onze website.

Het instrument valt, vanwege de constructie van de procesaansluitingen, niet onder de EU-druktoestelrichtlijn, wanneer het bij procesdrukken  $\leq 200$  bar wordt gebruikt.

## 1.6 SIL-kwalificatie conform IEC 61508

Het Safety-Integrity-Level (SIL) van een elektronisch systeem is bedoeld voor de beoordeling van de geïntegreerde veiligheidsfuncties.

Voor een meer nauwkeuriger specificatie van de veiligheidseisen wordt conform de veiligheidsnorm IEC 61508 onderscheid gemaakt tussen meerdere SIL-niveaus. Gedetailleerde informatie vindt u in het hoofdstuk "*Functionele veiligheid (SIL)*" van de handleiding.

Het instrument voldoet aan de voorschriften van de IEC 61508: 2010 (Edition 2). Het is in eenkanaals bedrijf tot SIL2 gekwalificeerd. In meerkanaals architectuur met HFT 1 kan het instrument homogeen redundant tot SIL3 worden ingezet.

## 2 Productbeschrijving

### 2.1 Constructie

#### Typeplaat

De typeplaat bevat de belangrijkste gegevens voor de identificatie en toepassing van het instrument:

- Instrumenttype
- Informatie betreffende toelatingen
- Informatie over de configuratie
- Technische gegevens
- Serienummer van het instrument
- QR-code voor instrumentidentificatie
- Cijfercode voor Bluetooth-toegang (optie)
- Informatie van de fabrikant

#### Documenten en software

Om opdrachtgegevens, documenten of software voor uw instrument te vinden, zijn er de volgende mogelijkheden:

- Ga naar "[www.vega.com](http://www.vega.com)" en voer in het zoekveld het serienummer van uw instrument in.
- Scan de QR-code op de typeplaat.
- Open de VEGA Tools-app en voer onder "**Documentatie**" het serienummer in.

## 3 Monteren

### 3.1 Basisinstructies voor toepassing van het instrument

#### Bescherming tegen vochtigheid

Bescherm uw instrument door de volgende maatregelen tegen het binnendringen van vocht.

- Gebruik passende aansluitkabel (zie hoofdstuk "Op de voedingspanning aansluiten")
- Kabelwartel resp. stekkerverbinding vast aantrekken
- Aansluitkabel voor kabelwartel resp. stekkerverbinding naar beneden toe installeren

Dit geldt vooral bij buitenmontage, in ruimten, waar met vochtigheid rekening moet worden gehouden (bijvoorbeeld door reinigingsprocessen) en op gekoelde resp. verwarmde tanks.



#### Opmerking:

Waarborg, dat tijdens de installatie of het onderhoud geen vocht of vervuiling in het inwendige van het instrument terecht kan komen.

Waarborg voor het behoud van de beschermingsklasse van het instrument, dat de deksel van de behuizing tijdens bedrijf altijd gesloten en eventueel geborgd is.

### 3.2 Beluchting en drukcompensatie

#### Filterelement - positie

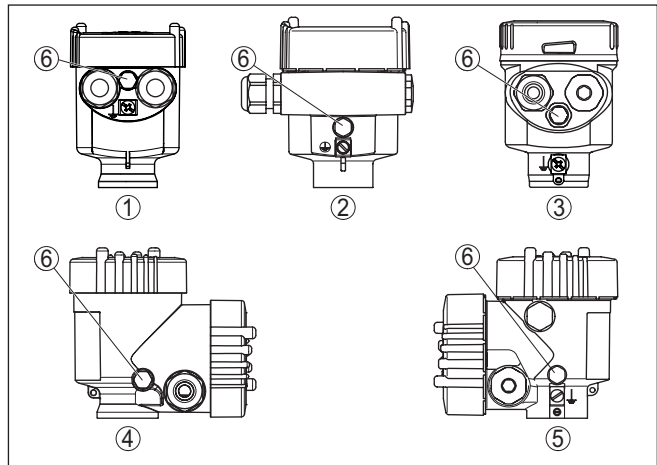


Fig. 1: Positie van het filterelement

- 1 Kunststof-, rvs-éénkamer (fijnjetmetaal)
- 2 Aluminium - eenkamer
- 3 RVS-éénkamer (elektrolytisch gepolijst)
- 4 Kunststof tweekamer
- 5 Aluminium-, rvs-tweekamer (fijnjetmetaal)
- 6 Filterelement

Bij de volgende instrumenten is in plaats van het filterelement een blinde plug ingebouwd:

- Instrumenten in beschermingsklasse IP66/IP68 (1 bar) - beluchting via capillairen in vast aangesloten kabel
- Instrumenten met absolute druk

## 4 Op de voedingsspanning aansluiten

### 4.1 Aansluiten

#### Aansluittechniek

De aansluiting van de voedingsspanning en de signaaluitgang wordt via veerkrachtklemmen in de behuizing uitgevoerd.

De verbinding met de display- en bedieningsmodule resp. de interface-adapter wordt via contactpennen in de behuizing uitgevoerd.



#### Informatie:

Het klemmenblok is opsteekbaar en kan van de elektronica worden afgenomen. Hiervoor klemmenblok met een kleine schroevendraaier optillen en uittrekken. Bij opnieuw plaatsen moet deze hoorbaar vastklikken.

#### Aansluitstappen

Ga als volgt tewerk:

1. Deksel behuizing afschroeven
2. Eventueel aanwezige display- en bedieningsmodule door iets draaien naar links uitnemen
3. Wartelmoer van de kabelwartel losmaken en de afsluitplug uitnemen
4. Aansluitkabel ca. 10 cm ontdoen van de mantel, aderruiteinde ca. 1 cm ontdoen van de isolatie.
5. Kabel door de kabelwartel in de sensor schuiven

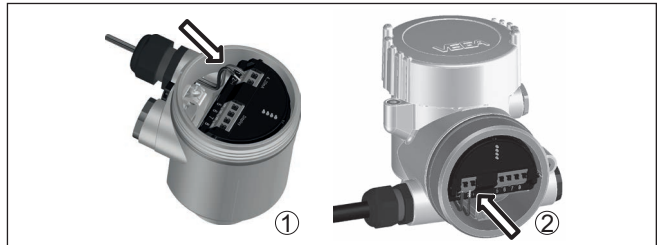


Fig. 2: Aansluitstappen 5 en 6

- 1 Eenkamerbehuizing
- 2 Tweekamerbehuizing

6. Aderruiteinden conform aansluitschema in de klemmen steken



#### Opmerking:

Massieve aders en soepele aders met adereindhuls worden direct in de klemopeningen geplaatst. Bij soepele aders zonder eindhuls met een kleine schroevendraaier boven op de klem drukken, de klemopening wordt vrijgegeven. Door loslaten van de schroevendraaier worden de klemmen weer gesloten.

7. Controleer of de kabels goed in de klemmen zijn bevestigd door licht hieraan te trekken
8. Afscherming op de interne aardklem aansluiten, de externe aardklem met de potentiaalvereffening verbinden



9. Wartelmoer van de kabelwartel vast aandraaien. De afdichtring moet de kabel geheel omsluiten
  10. Eventueel aanwezige display- en bedieningsmodule weer plaatsen
  11. Deksel behuizing vastschroeven
- De elektrische aansluiting is zo afgerond.

### 4.2 Eenkamerbehuizing



De afbeelding hierna geldt voor de niet-Ex-, de Ex ia- en de Ex d-uitvoering.

#### Elektronica- en aansluitruimte

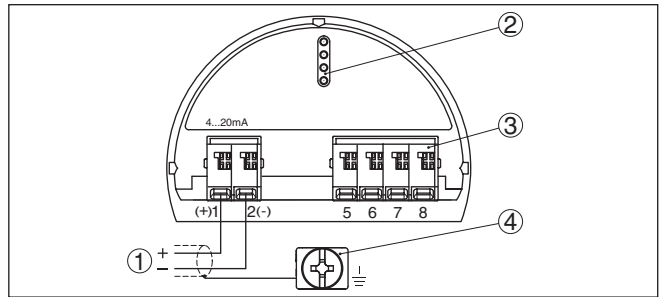


Fig. 3: Elektronica- en aansluitruimte - eenkamerbehuizing

- 1 Voedingsspanning, signaaluitgang
- 2 Voor display- en bedieningsmodule resp. interface-adapter
- 3 Voor externe display- en bedieningsmodule resp. Secondary-sensor
- 4 Aardklem voor aansluiting van de kabelafscherming

### 4.3 Tweekamerbehuizing



De afbeeldingen hierna gelden zowel voor de niet-Ex-, als ook voor de Ex ia-uitvoering.

#### Aansluitruimte

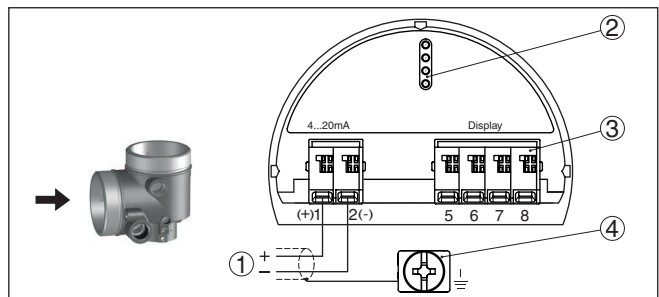


Fig. 4: Aansluitruimte - tweekamerbehuizing

- 1 Voedingsspanning, signaaluitgang
- 2 Voor display- en bedieningsmodule resp. interface-adapter
- 3 Voor externe display- en bedieningseenheid
- 4 Aardklem voor aansluiting van de kabelafscherming

## 5 In bedrijf nemen met de display- en bedieningsmodule

### 5.1 Aanwijs- en bedieningsmodule inzetten

De display- en bedieningsmodule kan te allen tijde in de sensor worden geplaatst en weer worden verwijderd. Daarbij kan deze in vier posities worden geplaatst, telkens met 90° verdraaid. Een onderbreking van de voedingsspanning is hiervoor niet nodig.

Ga als volgt tewerk:

1. Deksel behuizing afschroeven
2. Aanwijs- en bedieningsmodule in de gewenste positie op de elektronica plaatsen en naar rechts draaien tot deze vastklikt.
3. Deksel behuizing met venster vastschroeven

De demontage volgt in omgekeerde volgorde

De display- en bedieningsmodule wordt door de sensor gevoed, andere aansluitingen zijn niet nodig.



Fig. 5: Plaatsen van de display- en bedieningsmodule bij eenkamerbehuizing in elektronicaruimte.

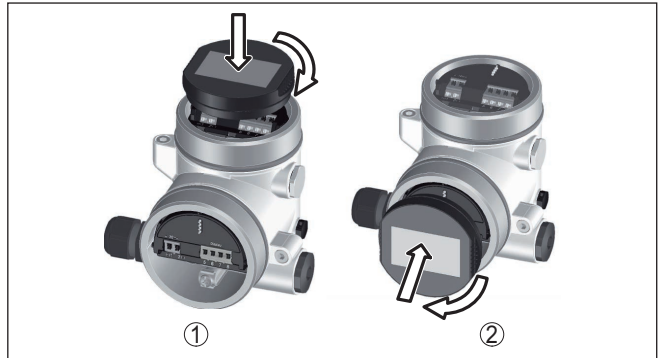


Fig. 6: Plaatsen van de display- en bedieningsmodule bij de tweekamerbehuizing

- 1 In de elektronaruimte
- 2 In aansluitruimte



**Opmerking:**

Indien u naderhand het instrument met een display- en bedieningsmodule voor permanente meetwaarde-aanwijzing wilt uitrusten, dan is een verhoogd deksel met venster nodig.

**5.2 Parametrering**

**Bedieningsprocedure**

Parameters moeten bij SIL-gequalificeerde instrumenten altijd als volgt worden veranderd:

- Bediening vrijgeven
- Parameter veranderen
- Bediening blokkeren en veranderde parameters verifiëren

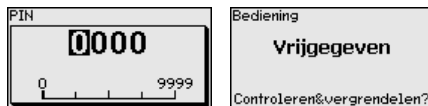
Daarmee is gewaarborgd, dat alle veranderde parameters bewust zijn veranderd.

**Bediening vrijgeven**

Het instrument wordt in vergrendelde toestand uitgeleverd.

Ter bescherming tegen ongewilde of onbevoegde bediening is het instrument in normale bedrijfstoestand voor elke parameterverandering geblokkeerd.

U moet voor iedere parameterverandering de PIN van het instrument invoeren. De PIN in uitleveringstoestand is "0000".



**Parameter veranderen**

Een beschrijving vindt u onder de betreffende parameter.

**Bediening blokkeren en veranderde parameters verifiëren**

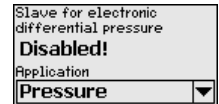
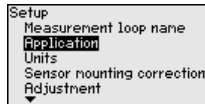
Een beschrijving vindt u onder de parameter " *Inbedrijfname - bediening blokkeren*".

**Parameter voor inbedrijfname veranderen**

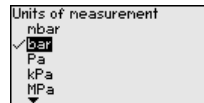
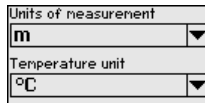
1. Ga via de display- en bedieningsmodule naar het menu " *Inbedrijfstelling*".



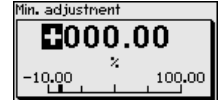
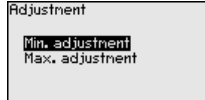
2. In dit menupunt activeert/deactiveert u de slave-sensor voor elektronisch drukverschil en kiest u de toepassing, bijv. niveau



3. Kies in het menupunt " *Eenheden*" de inregeleenheid van het instrument, bijv. " *bar*".



4. Voer afhankelijk van de toepassing, bijv. in de menupunten " *Min.-inregeling*" en " *Max.-inregeling*" de inregeling uit.

**Parametreevoorbeeld**

De VEGABAR 82 meet onafhankelijk van de in menupunt " *Toepassing*" gekozen procesgrootheid altijd een druk. Om de gekozen procesgrootheid correct te kunnen weergeven, moet een toekenning aan 0% en 100% van het uitgangssignaal worden uitgevoerd (inregeling).

Bij de toepassing " *Niveau*" wordt voor de inregeling de hydrostatische druk, bijv. bij volle en lege tank, ingevoerd. Zie het volgende voorbeeld:

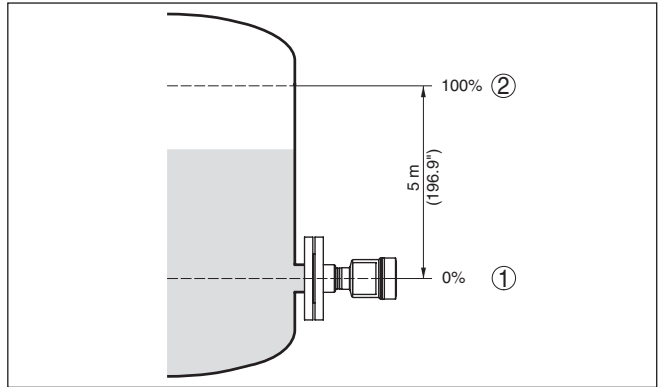


Fig. 7: Parametrevoorbeeld min.-/max.-inregeling niveaumeting

- 1 Min. niveau = 0 % komt overeen met 0,0 mbar
- 2 Max. niveau = 100 % komt overeen met 490,5 mbar

Wanneer deze waarden niet bekend zijn, kan ook met niveaus van bijvoorbeeld 10% en 90% worden ingeregeld. Aan de hand van deze instellingen wordt dan het eigenlijke niveau berekend.

Het actuele niveau speelt bij deze inregeling geen rol, de min.-/max.-inregeling wordt altijd zonder verandering van het productniveau uitgevoerd. Daarom kunnen deze instellingen al vooraf worden ingevoerd, zonder dat het instrument hoeft te zijn ingebouwd.

**Bediening blokkeren**

Met dit menupunt beschermt u de sensorparameters tegen ongewenste en onbedoelde veranderingen.



Om parametreerfouten betrouwbaar te voorkomen, moeten veiligheidsrelevante parameters voor het opslaan in het instrument worden geverifieerd.

**1. PIN invoeren**

De PIN in uitleveringstoestand is "0000".

**2. Tekenreeksvergelijking**

Daarna moet u een tekenreeksvergelijking uitvoeren. Dit is bedoeld als controle van de tekenweergave.

**3. Serienummerbevestiging**

Daarna bevestigt u, dat het serienummer van uw instrument correct is overgenomen. Dit is bedoeld als controle van de instrumencommunicatie.

**4. Parameter verifiëren**

Bevestig opeenvolgend de gewijzigde waarden.

Wanneer het beschreven verloop van de parametring volledig en correct wordt doorlopen, is het instrument geblokkeerd en daarmee gereed voor bedrijf.

### 5.3 Menu-overzicht

De volgende tabellen tonen het bedieningsmenu van het instrument. Afhankelijk van de uitvoering van het instrument of de toepassing zijn niet alle menupunten beschikbaar resp. anders bezet.

**SIL** De in de zin van de functionele veiligheid conform IEC 61508 (Edition 2) SIL veiligheidsrelevante menupunten zijn met " *SIL* " gemarkeerd.

#### Inbedrijfname

Menupunt	Parameter	Default-waarde
Meetplaatsnaam	19 alfanumerieke tekens/speciale tekens	Sensor
Toepassing (SIL)	Toepassing	Niveau
	Secondary-sensor voor elektronisch drukverschil	Uitgeschakeld
Eenheden	Inregeleenheid (m, bar, Pa, psi ... door gebruiker gedefinieerd)	mbar (bij nominaal meetbereik $\leq 400$ mbar) bar (bij nominaal meetbereik $\geq 1$ bar)
	Temperatuureenheid ( $^{\circ}\text{C}$ , $^{\circ}\text{F}$ )	$^{\circ}\text{C}$
PositiecCorrectie (SIL)		0,00 bar
Inregeling (SIL)	Zero-/min.-inregeling	0,00 bar 0,00 %
	Span-/max.-inregeling	Nom. meetbereik in bar 100,00 %
Demping (SIL)	Integratietijd	1 s
Linearisatie	Lineair, liggende cilindrische tank, ... door gebruiker gedefinieerd	Lineair
Stroomuitgang (SIL)	Stroomuitgang - modus	
	Uitgangskarakteristiek: 4 ... 20 mA, 20 ... 4 mA	4 ... 20 mA
	Storingsmodus: $\leq 3,6$ mA, $\geq 20$ mA, laatste meetwaarde	$\leq 3,6$ mA
	Stroomuitgang - min./max.	
	Min. stroom: 3,8 mA, 4 mA	3,8 mA
Max. stroom: 20 mA, 20,5 mA	20,5 mA	
Bediening blokkeren (SIL)	Geblokkeerd, vrijgegeven	Laatste instelling

#### Display

Menupunt	Default-waarde
Taal van het menu	Gekozen taal
Aanwijswaarde 1	Druk
Aanwijswaarde 2	Keramische meetcel: meetceltemperatuur in $^{\circ}\text{C}$ Metalen meetcel: elektronicatemperatuur in $^{\circ}\text{C}$
Aanwijsformaat	Aantal posities na de komma automatisch

Menupunt	Default-waarde
Verlichting	Ingeschakeld

## Diagnose

Menupunt	Parameter	Default-waarde
Instrumentstatus		Geen reset
Sleepaanwijzer	Druk	Actuele drukmeetwaarde
Sleepwijzer temp.	Temperatuur	Actuele meetcel- en elektronicatempere- ratuur
Simulatie	Meetwaarde	Druk
	Simulaties	Niet actief
Herhalingsbeproeving		Geen reset

## Overige instellingen

Menupunt	Parameter	Default-waarde
Datum/tijd		Geen reset
Reset	Uitleveringstoestand, basisinstellingen	Geen reset
Sensorinstellingen kopieën	Uit sensor lezen, naar sensor schrijven	Geen reset
Schaalverdeling	Schaalgrootte	Volume in l
	Schaalformaat	0% komt overeen met 0 l 100% komt overeen met 0 l Zonder posities achter de komma
Stroomuitgang (SIL)	Stroomuitgang - grootheid	Lin.-procent - Niveau
	Stroomuitgang - inregeling	0 ... 100 % komt overeen met 4 ... 20 mA
Stroomuitgang 2	Stroomuitgang - grootheid	Meetceltemperatuur
	Stroomuitgang - inregeling	0 ... 100 % komt overeen met 4 ... 20 mA
HART-modus	HART-adres, stroomuitgang	Adres 00, analoge stroomuitgang
Speciale parameter (SIL)	Service-login	Geen reset

## Info

Menupunt	Parameter
Instrumentnaam	VEGABAR 82
Uitvoering instrument	Hard- en softwareversie
Fabriekskalibratiedatum	Datum
Sensorskenmerken	Opdrachtspecifieke kenmerken

## 6 In bedrijf nemen met Smartphone/Tablet, PC/Notebook via Bluetooth

### 6.1 Voorbereidingen

#### Bluetooth activeren

Waarborg, dat de Bluetooth-functie van de display- en bedieningsmodule is geactiveerd. Daarvoor moet de schakelaar op de onderzijde op "On" staan.

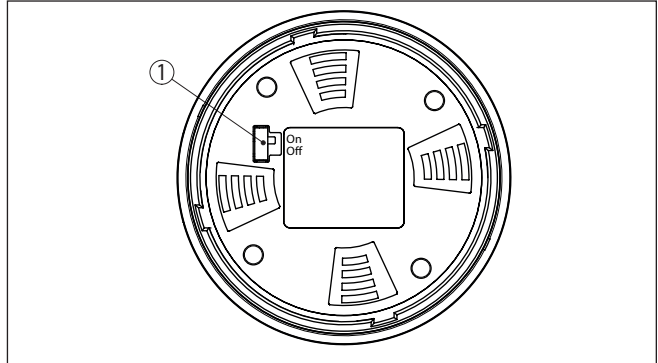


Fig. 8: Bluetooth activeren

1 Schakelaar

On = Bluetooth actief

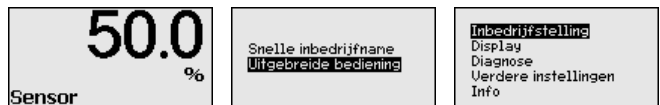
Off = Bluetooth niet actief

#### Sensor-PIN wijzigen

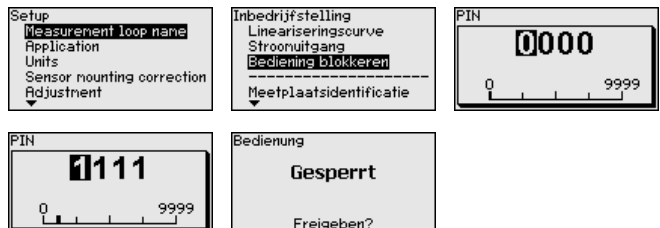
Het veiligheidsconcept van de Bluetooth-bediening vereist, dat de fabrieksinstelling van de PIN wordt gewijzigd. Daardoor wordt onbevoegde toegang tot de sensor verhinderd.

De fabrieksinstelling van de sensor-PIN is "0000". Verander eerst de sensor-PIN in het bedieningsmenu van de betreffende sensor, bijv. in "1111":

1. Via de uitgebreide bediening naar inbedrijfsname gaan

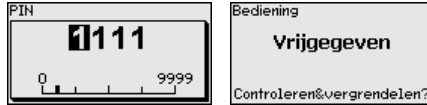


2. Bediening blokkeren, daarvoor sensor-PIN veranderen



3. Bediening weer vrijgeven, daarvoor sensor-PIN opnieuw invoeren





De sensorbediening via de display-/bedieningsmodule resp. PACTware/DTM via VEGACONNECT is daardoor weer vrijgegeven. voor de toegang (authenticatie) met Bluetooth blijft de veranderde PIN werkzaam.



**Opmerking:**

De Bluetooth-toegang kan alleen worden verkregen, wanneer de actuele sensor-PIN verschilt van de fabrieksinstelling "0000". Dit is zowel bij vrijgegeven als ook bij vergrendelde bediening mogelijk.

**6.2 Verbinding maken**

**Vorbereidingen**

**Smartphone/Tablet**

Start de bedienings-app en kies de functie "Inbedrijfname". De smartphone/tablet zoekt automatisch Bluetooth-compatibel apparaten in de omgeving.

**PC/notebook**

Start PACTware en de VEGA-projectassistent. Kies het instrument zoeken via Bluetooth en start de zoekfunctie. Het instrument zoekt automatisch naar Bluetooth-compatibel instrumenten in de omgeving.

**Verbinding maken**

De melding "*Instrument zoeken loopt*" wordt weergegeven. Alle gevonden instrumenten worden in het bedieningsventier opgesomd. Het zoeken wordt automatisch continu voortgezet.

Kies in de instrumentlijst het gewenste instrument. De melding "*Verbinding maken actie*" wordt getoond.

**Authenticeren**

Voor de eerste verbindingsofbouw moeten het bedieningsapparaat en de sensor elkaar onderling authenticeren. Na een succesvolle authenticatie werkt een volgende keer verbinding opbouwen zonder authenticatie.

Voer dan in het volgende menuvenster voor de authenticatie de 4-cijferige sensor-PIN in.

**6.3 Sensorparametrering**

De sensorparametrering volgt via de bedienings-app bij smartphone/tablet resp. de DTM bij PC/notebook.

## App-aanzicht

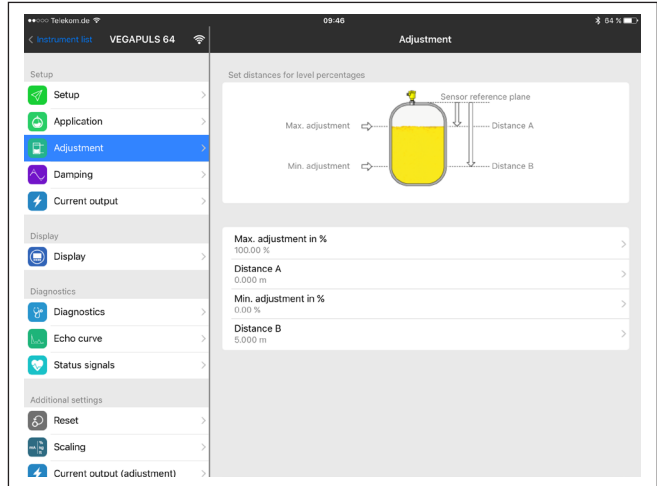


Fig. 9: Voorbeeld van een app-aanzicht - inbedrijfname sensorinregeling

## 7 Bijlage

### 7.1 Technische gegevens

#### Aanwijzing voor gecertificeerde instrumenten

Voor gecertificeerde instrumenten (bijv. met Ex-certificering) gelden de technische specificaties in de bijbehorende, meegeleverde veiligheidsinstructies. Deze kunnen bijv. bij de procesomstandigheden of de voedingsspanning van de hier genoemde specificaties afwijken.

Alle toelatingsdocumenten kunnen worden gedownload van onze homepage.

#### Elektromechanische gegevens - uitvoering IP66/IP67 en IP66/IP68 (0,2 bar) <sup>1)</sup>

Opties voor de kabelinstallatie

- Kabelinvoer M20 x 1,5; ½ NPT
- Kabelwartel M20 x 1,5; ½ NPT (kabel-ø zie tabel onder)
- Blindplug M20 x 1,5; ½ NPT
- Afsluitkap ½ NPT

Materiaal kabelwartel/afdichtings-element	Kabeldiameter			
	5 ... 9 mm	6 ... 12 mm	7 ... 12 mm	10 ... 14 mm
PA/NBR	√	√	-	√
Messing, vernikkeld/NBR	√	√	-	-
Roestvast staal/NBR	-	-	√	-

Aderdiameter (veerkrachtklemmen)

- Massieve ader, litze 0,2 ... 2,5 mm<sup>2</sup> (AWG 24 ... 14)
- Litze met adereindhuls 0,2 ... 1,5 mm<sup>2</sup> (AWG 24 ... 16)

#### Voedingsspanning

Bedrijfsspanning  $U_B$  9,6 ... 35 V DC

Bedrijfsspanning  $U_B$  met ingeschakelde verlichting 16 ... 35 V DC

Ompoolbeveiliging Geïntegreerd

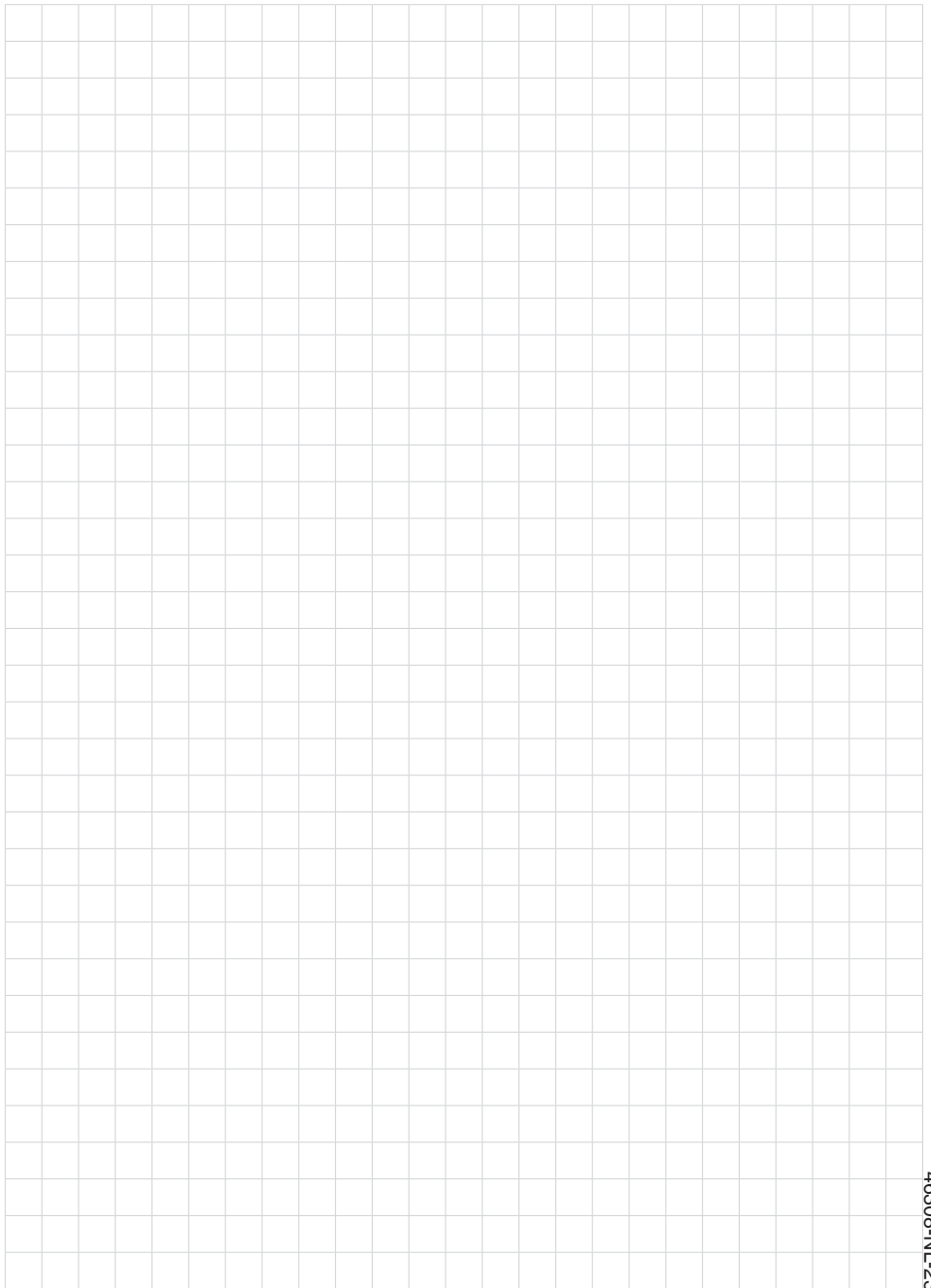
Toelaatbare rimpelspanning

- voor  $U_N$  12 V DC ( $9,6 \text{ V} < U_B < 14 \text{ V}$ )  $\leq 0,7 V_{\text{eff}}$  (16 ... 400 Hz)
- voor  $U_N$  24 V DC ( $18 \text{ V} < U_B < 35 \text{ V}$ )  $\leq 1,0 V_{\text{eff}}$  (16 ... 400 Hz)

Belastingsweerstand

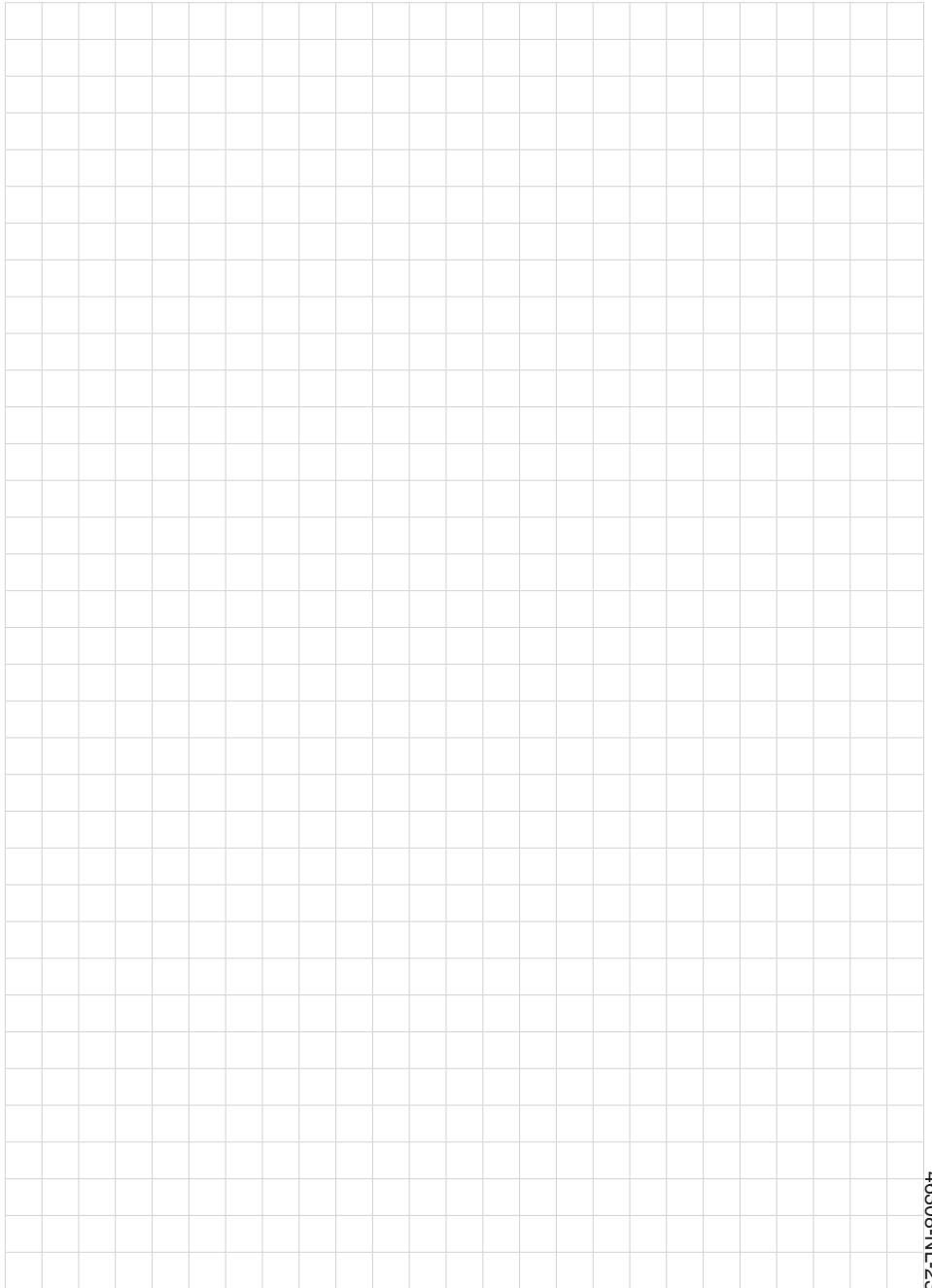
- Berekening  $(U_B - U_{\text{min}})/0,022 \text{ A}$
- Voorbeeld - bij  $U_B = 24 \text{ V DC}$   $(24 \text{ V} - 9,6 \text{ V})/0,022 \text{ A} = 655 \Omega$

<sup>1)</sup> IP66/IP68 (0,2 bar) alleen bij absolute druk.



46308-NI-230922





46308-NI-230922



Printing date:

# VEGA

De gegevens omtrent leveromvang, toepassing, gebruik en bedrijfsomstandigheden van de sensoren en weergavesystemen geeft de stand van zaken weer op het moment van drukken.

Wijzigingen voorbehouden

© VEGA Grieshaber KG, Schiltach/Germany 2023



46308-NL-230922

VEGA Grieshaber KG  
Am Hohenstein 113  
77761 Schiltach  
Germany

Phone +49 7836 50-0  
E-mail: [info.de@vega.com](mailto:info.de@vega.com)  
[www.vega.com](http://www.vega.com)