

# Kurz-Betriebsanleitung

Druckmessumformer mit keramischer  
Messzelle

## VEGABAR 82

4 ... 20 mA/HART

Mit SIL-Qualifikation



Document ID: 46308



**VEGA**

## Inhaltsverzeichnis

<b>1</b>	<b>Zu Ihrer Sicherheit .....</b>	<b>3</b>
1.1	Autorisiertes Personal .....	3
1.2	Bestimmungsgemäße Verwendung.....	3
1.3	Warnung vor Fehlgebrauch .....	3
1.4	Allgemeine Sicherheitshinweise.....	3
1.5	Konformität.....	4
1.6	SIL-Qualifikation nach IEC 61508.....	4
<b>2</b>	<b>Produktbeschreibung.....</b>	<b>5</b>
2.1	Aufbau.....	5
<b>3</b>	<b>Montieren.....</b>	<b>6</b>
3.1	Grundsätzliche Hinweise zum Einsatz des Gerätes .....	6
3.2	Belüftung und Druckausgleich.....	6
<b>4</b>	<b>An die Spannungsversorgung anschließen.....</b>	<b>8</b>
4.1	Anschließen .....	8
4.2	Einkammergehäuse .....	9
4.3	Zweikammergehäuse.....	9
<b>5</b>	<b>In Betrieb nehmen mit dem Anzeige- und Bedienmodul .....</b>	<b>10</b>
5.1	Anzeige- und Bedienmodul einsetzen.....	10
5.2	Parametrierung.....	11
5.3	Menüübersicht .....	14
<b>6</b>	<b>In Betrieb nehmen mit Smartphone/Tablet, PC/Notebook über Bluetooth .....</b>	<b>16</b>
6.1	Vorbereitungen.....	16
6.2	Verbindung herstellen .....	17
6.3	Sensorparametrierung .....	17
<b>7</b>	<b>Anhang.....</b>	<b>19</b>
7.1	Technische Daten.....	19



### Information:

Die vorliegende Kurz-Betriebsanleitung ermöglicht Ihnen eine schnelle Inbetriebnahme des Gerätes.

Weitere Informationen liefert Ihnen die zugehörige, umfassende Betriebsanleitung sowie bei Geräten mit SIL-Qualifikation das Safety Manual. Sie finden diese auf unserer Homepage.

**Betriebsanleitung VEGABAR 82 - 4 ... 20 mA/HART mit SIL-Qualifikation: Document-ID 45030**

**Safety Manual VEGABAR Serie 80 - Zweileiter 4 ... 20 mA/HART mit SIL-Qualifikation: Document-ID 48369**

Redaktionsstand der Kurz-Betriebsanleitung: 2023-09-06

# 1 Zu Ihrer Sicherheit

## 1.1 Autorisiertes Personal

Sämtliche in dieser Dokumentation beschriebenen Handhabungen dürfen nur durch ausgebildetes und autorisiertes Fachpersonal durchgeführt werden.

Bei Arbeiten am und mit dem Gerät ist immer die erforderliche persönliche Schutzausrüstung zu tragen.

## 1.2 Bestimmungsgemäße Verwendung

Der VEGABAR 82 ist ein Druckmessumformer zur Prozessdruck- und hydrostatischen Füllstandmessung.

Detaillierte Angaben zum Anwendungsbereich finden Sie in Kapitel "*Produktbeschreibung*".

Die Betriebssicherheit des Gerätes ist nur bei bestimmungsgemäßer Verwendung entsprechend den Angaben in der Betriebsanleitung sowie in den evtl. ergänzenden Anleitungen gegeben.

## 1.3 Warnung vor Fehlgebrauch

Bei nicht sachgerechter oder nicht bestimmungsgemäßer Verwendung können von diesem Produkt anwendungsspezifische Gefahren ausgehen, so z. B. ein Überlauf des Behälters durch falsche Montage oder Einstellung. Dies kann Sach-, Personen- oder Umweltschäden zur Folge haben. Weiterhin können dadurch die Schutzeigenschaften des Gerätes beeinträchtigt werden.

## 1.4 Allgemeine Sicherheitshinweise

Das Gerät entspricht dem Stand der Technik unter Beachtung der üblichen Vorschriften und Richtlinien. Es darf nur in technisch einwandfreiem und betriebssicherem Zustand betrieben werden. Das betreibende Unternehmen ist für den störungsfreien Betrieb des Gerätes verantwortlich. Beim Einsatz in aggressiven oder korrosiven Medien, bei denen eine Fehlfunktion des Gerätes zu einer Gefährdung führen kann, hat sich das betreibende Unternehmen durch geeignete Maßnahmen von der korrekten Funktion des Gerätes zu überzeugen.

Die Sicherheitshinweise in dieser Betriebsanleitung, die landesspezifischen Installationsstandards sowie die geltenden Sicherheitsbestimmungen und Unfallverhütungsvorschriften sind zu beachten.

Eingriffe über die in der Betriebsanleitung beschriebenen Handhabungen hinaus dürfen aus Sicherheits- und Gewährleistungsgründen nur durch uns autorisiertes Personal vorgenommen werden. Eigenmächtige Umbauten oder Veränderungen sind ausdrücklich untersagt. Aus Sicherheitsgründen darf nur das von uns benannte Zubehör verwendet werden.

Um Gefährdungen zu vermeiden, sind die auf dem Gerät angebrachten Sicherheitskennzeichen und -hinweise zu beachten.

## 1.5 Konformität

Das Gerät erfüllt die gesetzlichen Anforderungen der zutreffenden landesspezifischen Richtlinien bzw. technischen Regelwerke. Mit der entsprechenden Kennzeichnung bestätigen wir die Konformität.

Die zugehörigen Konformitätserklärungen finden Sie auf unserer Homepage.

Das Gerät fällt, bedingt durch den Aufbau seiner Prozessanschlüsse, nicht unter die EU-Druckgeräterichtlinie, wenn es bei Prozessdrücken  $\leq 200$  bar betrieben wird.

## 1.6 SIL-Qualifikation nach IEC 61508

Das Safety Integrity Level (SIL) eines elektronischen Systems dient zur Beurteilung der Zuverlässigkeit integrierter Sicherheitsfunktionen.

Zur genaueren Spezifizierung der Sicherheitsanforderungen werden nach Sicherheitsnorm IEC 61508 mehrere SIL-Stufen unterschieden. Detaillierte Informationen finden Sie in Kapitel "*Funktionale Sicherheit (SIL)*" der Betriebsanleitung.

Das Gerät entspricht den Vorgaben der IEC 61508: 2010 (Edition 2). Es ist im einkanaligen Betrieb bis SIL2 qualifiziert. In mehrkanaliger Architektur mit HFT 1 kann das Gerät homogen redundant bis SIL3 eingesetzt werden.

## 2 Produktbeschreibung

### 2.1 Aufbau

#### Typschild

Das Typschild enthält die wichtigsten Daten zur Identifikation und zum Einsatz des Gerätes:

- Gerätetyp
- Informationen über Zulassungen
- Informationen zur Konfiguration
- Technische Daten
- Seriennummer des Gerätes
- QR-Code zur Geräteidentifikation
- Zahlen-Code für Bluetooth-Zugang (optional)
- Herstellerinformationen

#### Dokumente und Software

Um Auftragsdaten, Dokumente oder Software zu Ihrem Gerät zu finden, gibt es folgende Möglichkeiten:

- Gehen Sie auf "[www.vega.com](http://www.vega.com)" und geben Sie im Suchfeld die Seriennummer Ihres Gerätes ein.
- Scannen Sie den QR-Code auf dem Typschild.
- Öffnen Sie die VEGA Tools-App und geben Sie unter "**Dokumentation**" die Seriennummer ein.

## 3 Montieren

### 3.1 Grundsätzliche Hinweise zum Einsatz des Gerätes

#### Schutz vor Feuchtigkeit

Schützen Sie Ihr Gerät durch folgende Maßnahmen gegen das Eindringen von Feuchtigkeit:

- Passendes Anschlusskabel verwenden (siehe Kapitel "An die Spannungsversorgung anschließen")
- Kabelverschraubung bzw. Steckverbinder fest anziehen
- Anschlusskabel vor Kabelverschraubung bzw. Steckverbinder nach unten führen

Dies gilt vor allem bei Montage im Freien, in Räumen, in denen mit Feuchtigkeit zu rechnen ist (z. B. durch Reinigungsprozesse) und an gekühlten bzw. beheizten Behältern.



#### Hinweis:

Stellen Sie sicher, dass während der Installation oder Wartung keine Feuchtigkeit oder Verschmutzung in das Innere des Gerätes gelangen kann.

Stellen Sie zur Erhaltung der Geräteschutzart sicher, dass der Gehäusedeckel im Betrieb geschlossen und ggfs. gesichert ist.

### 3.2 Belüftung und Druckausgleich

#### Filterelement - Position

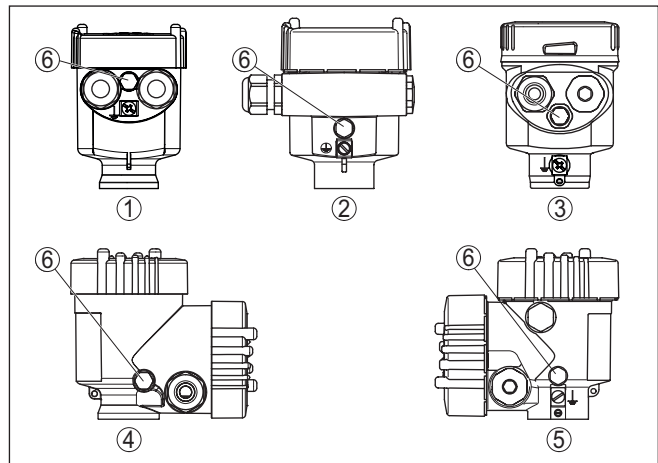


Abb. 1: Position des Filterelementes

- 1 Kunststoff-, Edelstahl-Einkammer (Feinguss)
- 2 Aluminium-Einkammer
- 3 Edelstahl-Einkammer (elektropliert)
- 4 Kunststoff-Zweikammer
- 5 Aluminium-, Edelstahl-Zweikammer (Feinguss)
- 6 Filterelement

Bei folgenden Geräten ist statt des Filterelementes ein Blindstopfen eingebaut:

- Geräte in Schutzart IP66/IP68 (1 bar) - Belüftung über Kapillare im fest angeschlossenen Kabel
- Geräte mit Absolutdruck

## 4 An die Spannungsversorgung anschließen

### 4.1 Anschließen

#### Anschlussstechnik

Der Anschluss der Spannungsversorgung und des Signalausganges erfolgt über Federkraftklemmen im Gehäuse.

Die Verbindung zum Anzeige- und Bedienmodul bzw. zum Schnittstellenadapter erfolgt über Kontaktstifte im Gehäuse.



#### Information:

Der Klemmenblock ist steckbar und kann von der Elektronik abgezogen werden. Hierzu Klemmenblock mit einem kleinen Schraubendreher anheben und herausziehen. Beim Wiederaufstecken muss er hörbar einrasten.

#### Anschlusschritte

Gehen Sie wie folgt vor:

1. Gehäusedeckel abschrauben
2. Evtl. vorhandenes Anzeige- und Bedienmodul durch leichtes Drehen nach links herausnehmen
3. Überwurfmutter der Kabelverschraubung lösen und Verschlussstopfen herausnehmen
4. Anschlusskabel ca. 10 cm (4 in) abmanteln, Aderenden ca. 1 cm (0.4 in) abisolieren
5. Kabel durch die Kabelverschraubung in den Sensor schieben



Abb. 2: Anschlusschritte 5 und 6

- 1 Einkammergehäuse
- 2 Zweikammergehäuse

6. Aderenden nach Anschlussplan in die Klemmen stecken



#### Hinweis:

Feste Adern sowie flexible Adern mit Aderendhülsen werden direkt in die Klemmenöffnungen gesteckt. Bei flexiblen Adern ohne Endhülse mit einem kleinen Schraubendreher oben auf die Klemme drücken, die Klemmenöffnung wird freigegeben. Durch Lösen des Schraubendrehers werden die Klemmen wieder geschlossen.

7. Korrekten Sitz der Leitungen in den Klemmen durch leichtes Ziehen prüfen
8. Abschirmung an die innere Erdungsklemme anschließen, die äußere Erdungsklemme mit dem Potenzialausgleich verbinden



9. Überwurfmutter der Kabelverschraubung fest anziehen. Der Dichtring muss das Kabel komplett umschließen
  10. Evtl. vorhandenes Anzeige- und Bedienmodul wieder aufsetzen
  11. Gehäusedeckel verschrauben
- Der elektrische Anschluss ist somit fertig gestellt.

## 4.2 Einkammergehäuse



Die nachfolgende Abbildung gilt für die Nicht-Ex-, die Ex ia- und die Ex d-Ausführung.

### Elektronik- und Anschlussraum

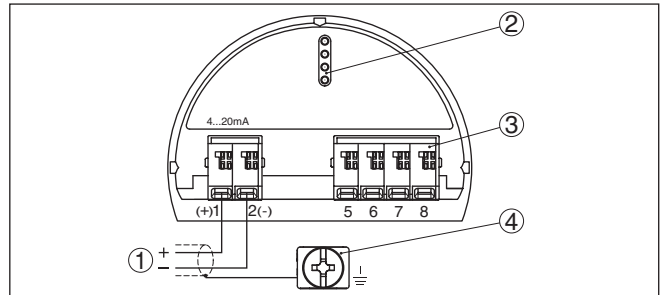


Abb. 3: Elektronik- und Anschlussraum - Einkammergehäuse

- 1 Spannungsversorgung, Signalausgang
- 2 Für Anzeige- und Bedienmodul bzw. Schnittstellenadapter
- 3 Für externe Anzeige- und Bedieneinheit bzw. Secondary-Sensor
- 4 Erdungsklemme zum Anschluss des Kabelschirms

## 4.3 Zweikammergehäuse



Die nachfolgenden Abbildungen gelten sowohl für die Nicht-Ex-, als auch für die Ex ia-Ausführung.

### Anschlussraum

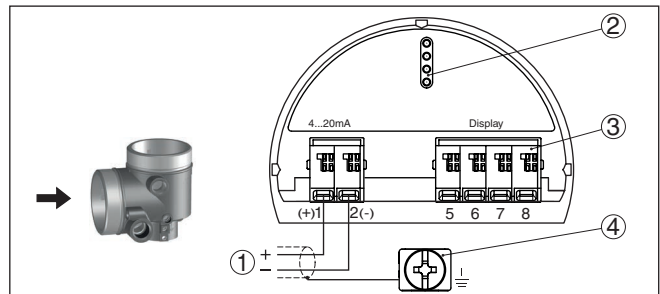


Abb. 4: Anschlussraum - Zweikammergehäuse

- 1 Spannungsversorgung, Signalausgang
- 2 Für Anzeige- und Bedienmodul bzw. Schnittstellenadapter
- 3 Für externe Anzeige- und Bedieneinheit
- 4 Erdungsklemme zum Anschluss des Kabelschirms

## 5 In Betrieb nehmen mit dem Anzeige- und Bedienmodul

### 5.1 Anzeige- und Bedienmodul einsetzen

Das Anzeige- und Bedienmodul kann jederzeit in den Sensor eingesetzt und wieder entfernt werden. Dabei sind vier Positionen im 90°-Versatz wählbar. Eine Unterbrechung der Spannungsversorgung ist hierzu nicht erforderlich.

Gehen Sie wie folgt vor:

1. Gehäusedeckel abschrauben
2. Anzeige- und Bedienmodul in die gewünschte Position auf die Elektronik setzen und nach rechts bis zum Einrasten drehen
3. Gehäusedeckel mit Sichtfenster fest verschrauben

Der Ausbau erfolgt sinngemäß umgekehrt.

Das Anzeige- und Bedienmodul wird vom Sensor versorgt, ein weiterer Anschluss ist nicht erforderlich.



Abb. 5: Einsetzen des Anzeige- und Bedienmoduls beim Einkammergehäuse im Elektronikraum

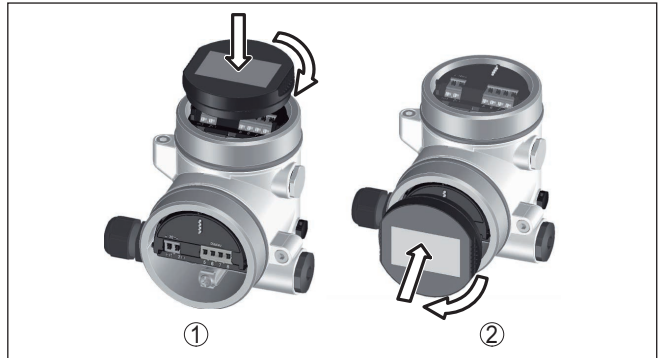


Abb. 6: Einsetzen des Anzeige- und Bedienmoduls beim Zweikammergehäuse

- 1 Im Elektronikraum
- 2 Im Anschlussraum



**Hinweis:**

Falls Sie das Gerät mit einem Anzeige- und Bedienmodul zur ständigen Messwertanzeige nachrüsten wollen, ist ein erhöhter Deckel mit Sichtfenster erforderlich.

**5.2 Parametrierung**

**Bedienungsablauf**

Eine Veränderung von Parametern muss bei SIL-qualifizierten Geräten immer folgendermaßen ablaufen:

- Bedienung freigeben
- Parameter ändern
- Bedienung sperren und geänderte Parameter verifizieren

Damit ist sichergestellt, dass alle veränderten Parameter bewusst geändert wurden.

**Bedienung freigeben**

Das Gerät wird im verriegelten Zustand ausgeliefert.

Zum Schutz vor ungewollter oder unbefugter Bedienung ist das Gerät im normalen Betriebszustand für jegliche Parameteränderung gesperrt.

Sie müssen vor jeder Parameteränderung die PIN des Gerätes eingeben. Die PIN im Auslieferungszustand lautet "0000".



**Parameter ändern**

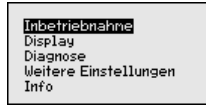
Eine Beschreibung finden Sie unter dem jeweiligen Parameter.

**Bedienung sperren und geänderte Parameter verifizieren**

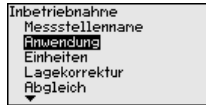
Eine Beschreibung finden Sie unter dem Parameter "Inbetriebnahme - Bedienung sperren".

**Parameter für Inbetriebnahme ändern**

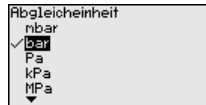
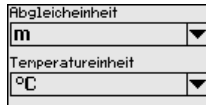
1. Gehen Sie über das Anzeige- und Bedienmodul in das Menü "Inbetriebnahme".



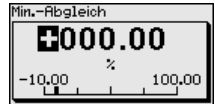
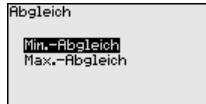
2. In diesem Menüpunkt aktivieren/deaktivieren Sie den Slave-Sensor für elektronischen Differenzdruck und wählen die Anwendung aus, z. B. Füllstand



3. Wählen Sie im Menüpunkt "Einheiten" die Abgleicheinheit des Gerätes aus, z. B. "bar".



4. Führen Sie je nach Anwendung, z. B. in den Menüpunkten "Min.-Abgleich" und "Max.-Abgleich" den Abgleich durch.



**Parametrierbeispiel**

Der VEGABAR 82 misst unabhängig von der im Menüpunkt "Anwendung" gewählten Prozessgröße immer einen Druck. Um die gewählte Prozessgröße richtig ausgeben zu können, muss eine Zuweisung zu 0 % und 100 % des Ausgangssignals erfolgen (Abgleich).

Bei der Anwendung "Füllstand" wird zum Abgleich der hydrostatische Druck, z. B. bei vollem und leerem Behälter eingegeben. Siehe folgendes Beispiel:

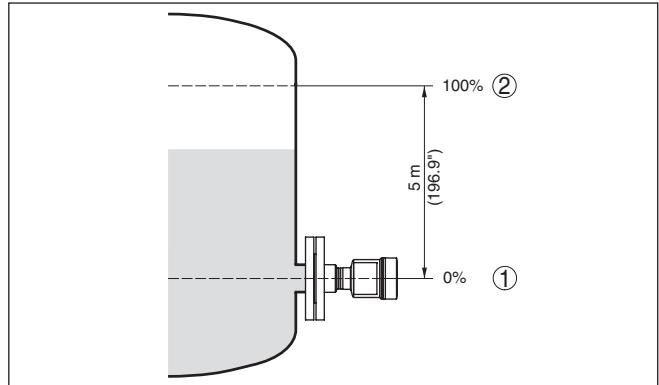


Abb. 7: Parametrierbeispiel Min.-/Max.-Abgleich Füllstandmessung

1 Min. Füllstand = 0 % entspricht 0,0 mbar

2 Max. Füllstand = 100 % entspricht 490,5 mbar

Sind diese Werte nicht bekannt, kann auch mit Füllständen von beispielsweise 10 % und 90 % abgeglichen werden. Anhand dieser Eingaben wird dann die eigentliche Füllhöhe errechnet.

Der aktuelle Füllstand spielt bei diesem Abgleich keine Rolle, der Min.-/Max.-Abgleich wird immer ohne Veränderung des Mediums durchgeführt. Somit können diese Einstellungen bereits im Vorfeld durchgeführt werden, ohne dass das Gerät eingebaut sein muss.

## Bedienung sperren

Mit diesem Menüpunkt schützen Sie die Sensorparameter vor unerwünschten oder unbeabsichtigten Änderungen.



Um Parametrierfehler sicher aufzudecken, müssen sicherheitsrelevante Parameter vor dem Speichern ins Gerät verifiziert werden.

### 1. PIN eingeben

Die PIN im Auslieferungszustand lautet "0000".

### 2. Zeichenfolgenvergleich

Sie müssen danach einen Zeichenfolgenvergleich durchführen. Dies dient der Überprüfung der Zeichendarstellung.

### 3. Seriennummerbestätigung

Danach bestätigen Sie, dass die Seriennummer Ihres Gerätes korrekt übernommen wurde. Dies dient zur Überprüfung der Gerätekommunikation.

### 4. Parameter verifizieren

Bestätigen Sie nacheinander die geänderten Werte.

Wenn der beschriebene Ablauf der Parametrierung vollständig und korrekt durchlaufen wird, ist das Gerät gesperrt und damit in betriebsbereitem Zustand.

### 5.3 Menüübersicht

Die folgenden Tabellen zeigen das Bedienmenü des Gerätes. Je nach Geräteausführung oder Anwendung sind nicht alle Menüpunkte verfügbar bzw. unterschiedlich belegt.



Die im Sinne der funktionalen Sicherheit nach IEC 61508 (Edition 2) SIL sicherheitsrelevanten Menüpunkte sind mit "SIL" gekennzeichnet.

#### Inbetriebnahme

Menüpunkt	Parameter	Defaultwert
Messstellenname	19 alphanumerische Zeichen/Sonderzeichen	Sensor
Anwendung (SIL)	Anwendung	Füllstand
	Secondary-Sensor für elektronischen Differenzdruck	Deaktiviert
Einheiten	Abgleicheinheit (m, bar, Pa, psi ... benutzerdefiniert)	mbar (bei Nennmessbereichen $\leq 400$ mbar) bar (bei Nennmessbereichen $\geq 1$ bar)
	Temperatureinheit (°C, °F)	°C
Lagekorrektur (SIL)		0,00 bar
Abgleich (SIL)	Zero-/Min.-Abgleich	0,00 bar 0,00 %
	Span-/Max.-Abgleich	Nennmessbereich in bar 100,00 %
Dämpfung (SIL)	Integrationszeit	1 s
Linearisierung	Linear, Liegender Rundtank, ... benutzerdefiniert	Linear
Stromausgang (SIL)	Stromausgang - Mode	
	Ausgangskennlinie: 4 ... 20 mA, 20 ... 4 mA	4 ... 20 mA
	Störmode: $\leq 3,6$ mA, $\geq 20$ mA, letzter Messwert	$\leq 3,6$ mA
	Stromausgang - Min./Max.	
	Min.-Strom: 3,8 mA, 4 mA	3,8 mA
	Max.-Strom: 20 mA, 20,5 mA	20,5 mA
Bedienung sperren (SIL)	Gesperrt, Freigegeben	Letzte Einstellung

#### Display

Menüpunkt	Defaultwert
Sprache des Menüs	Ausgewählte Sprache
Anzeigewert 1	Druck
Anzeigewert 2	Keramische Messzelle: Messzellentemperatur in °C Metallische Messzelle: Elektroniktemperatur in °C

Menüpunkt	Defaultwert
Anzeigeformat	Anzahl Nachkommastellen automatisch
Beleuchtung	Eingeschaltet

## Diagnose

Menüpunkt	Parameter	Defaultwert
Gerätestatus		Kein Reset
Schleppzeiger	Druck	Aktueller Druckmesswert
Schleppzeiger Temp.	Temperatur	Aktuelle Messzellen- und Elektroniktemperatur
Simulation	Messwert	Druck
	Simulationen	Nicht aktiv
Wiederholungsprüfung		Kein Reset

## Weitere Einstellungen

Menüpunkt	Parameter	Defaultwert
Datum/Uhrzeit		Kein Reset
Reset	Auslieferungszustand, Basiseinstellungen	Kein Reset
Geräteeeinstellungen kopieren	Aus Sensor lesen, in Sensor schreiben	Kein Reset
Skalierung	Skalierungsgröße	Volumen in l
	Skalierungsformat	0 % entspricht 0 l 100 % entspricht 0 l Ohne Nachkommastellen
Stromausgang (SIL)	Stromausgang - Größe	Lin.-Prozent - Füllstand
	Stromausgang - Abgleich	0 ... 100 % entspricht 4 ... 20 mA
Stromausgang 2	Stromausgang - Größe	Messzellentemperatur
	Stromausgang - Abgleich	0 ... 100 % entspricht 4 ... 20 mA
HART-Mode	HART-Adresse, Stromausgang	Adresse 00, analoger Stromausgang
Spezialparameter (SIL)	Service-Login	Kein Reset

## Info

Menüpunkt	Parameter
Gerätename	VEGABAR 82
Geräteausführung	Hard- und Softwareversion
Werkskalibrierdatum	Datum
Sensormerkmale	Auftragsspezifische Merkmale

## 6 In Betrieb nehmen mit Smartphone/Tablet, PC/Notebook über Bluetooth

### 6.1 Vorbereitungen

#### Bluetooth aktivieren

Stellen Sie sicher, dass die Bluetooth-Funktion des Anzeige- und Bedienmoduls aktiviert ist. Dazu muss der Schalter auf der Unterseite auf "On" stehen.

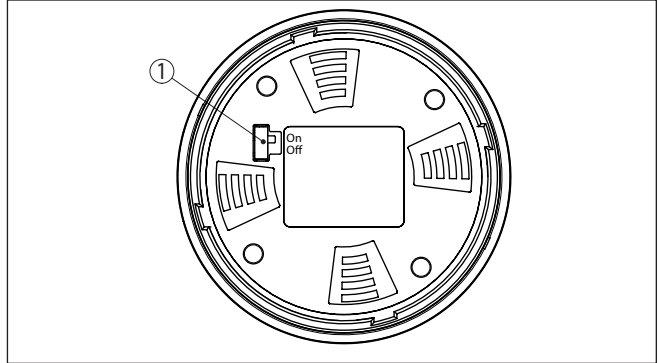


Abb. 8: Bluetooth aktivieren

1 Schalter

On = Bluetooth aktiv

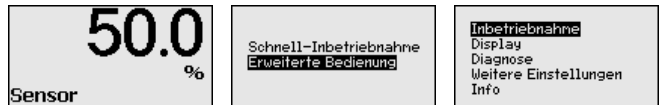
Off = Bluetooth nicht aktiv

#### Sensor-PIN ändern

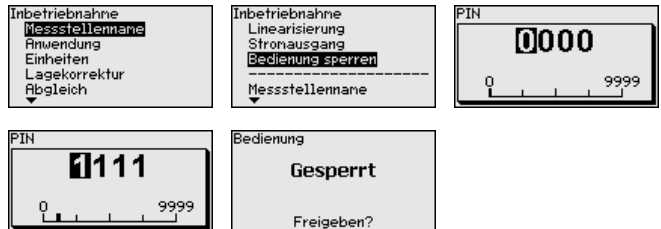
Das Sicherheitskonzept der Bluetooth-Bedienung erfordert es zwingend, dass die Werkseinstellung der Sensor-PIN geändert wird. Damit wird ein unbefugter Zugriff auf den Sensor verhindert.

Die Werkseinstellung der Sensor-PIN ist "0000". Ändern Sie zunächst die Sensor-PIN im Bedienmenü des Sensors, z. B. in "1111":

- Über die erweiterte Bedienung zur Inbetriebnahme gehen



- Bedienung sperren, dazu Sensor-PIN ändern



- Bedienung wieder freigeben, dazu Sensor-PIN erneut eingeben





Die Sensorbedienung über das Anzeige-/Bedienmodul bzw. PACTware/DTM mittels VEGACONNECT ist damit wieder freigegeben. Für den Zugang (Authentifizierung) mit Bluetooth ist die geänderte PIN weiterhin wirksam.



**Hinweis:**

Der Bluetooth-Zugang kann nur hergestellt werden, wenn sich die aktuelle Sensor-PIN von der Werkseinstellung "0000" unterscheidet. Er ist sowohl bei freigegebener als auch bei gesperrter Bedienung möglich.

## 6.2 Verbindung herstellen

**Vorbereitungen**

**Smartphone/Tablet**

Starten Sie die Bedien-App und wählen Sie die Funktion "Inbetriebnahme". Das Smartphone/Tablet sucht automatisch Bluetooth-fähige Geräte in der Umgebung.

**PC/Notebook**

Starten Sie PACTware und den VEGA-Projektassistenten. Wählen Sie die Gerätesuche über Bluetooth und starten Sie die Suchfunktion. Das Gerät sucht automatisch Bluetooth-fähige Geräte in der Umgebung.

**Verbindung aufbauen**

Die Meldung "*Gerätesuche läuft*" wird angezeigt. Alle gefundenen Geräte werden im Bedienfenster aufgelistet. Die Suche wird automatisch kontinuierlich fortgesetzt.

Wählen Sie in der Geräteliste das gewünschte Gerät aus. Die Meldung "*Verbindungsaufbau läuft*" wird angezeigt.

**Authentifizieren**

Für den allerersten Verbindungsaufbau müssen sich Bediengerät und Sensor gegenseitig authentifizieren. Nach erfolgreicher Authentifizierung funktioniert ein weiterer Verbindungsaufbau ohne Authentifizierung.

Geben Sie dann im nächsten Menüfenster zur Authentifizierung die 4-stellige Sensor-PIN ein.

## 6.3 Sensorparametrierung

Die Sensorparametrierung erfolgt über die Bedien-App beim Smartphone/Tablet bzw. den DTM beim PC/Notebook.

**App-Ansicht**

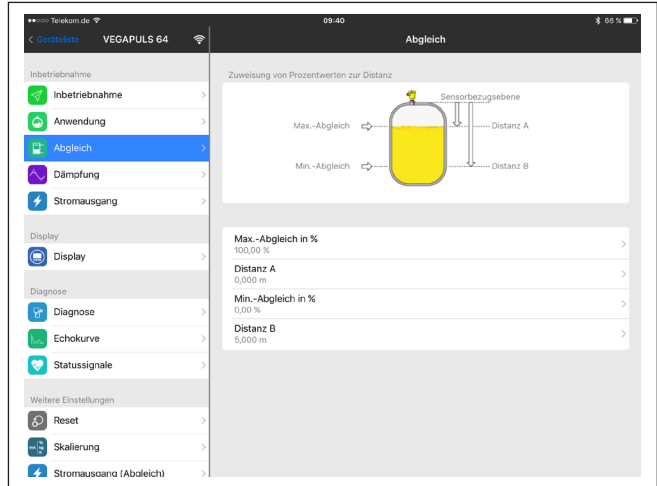


Abb. 9: Beispiel einer App-Ansicht - Inbetriebnahme Sensorabgleich

## 7 Anhang

### 7.1 Technische Daten

#### Hinweis für zugelassene Geräte

Für zugelassene Geräte (z. B. mit Ex-Zulassung) gelten die technischen Daten in den entsprechenden Sicherheitshinweisen im Lieferumfang. Diese können, z. B. bei den Prozessbedingungen oder der Spannungsversorgung, von den hier aufgeführten Daten abweichen.

Alle Zulassungsdokumente können über unsere Homepage heruntergeladen werden.

#### Elektromechanische Daten - Ausführung IP66/IP67 und IP66/IP68 (0,2 bar)<sup>1)</sup>

Optionen der Kabeleinführung

- Kabeleinführung M20 x 1,5; ½ NPT
- Kabelverschraubung M20 x 1,5; ½ NPT (Kabel-ø siehe Tabelle unten)
- Blindstopfen M20 x 1,5; ½ NPT
- Verschlusskappe ½ NPT

Werkstoff Kabelverschraubung/ Dichtungseinsatz	Kabeldurchmesser			
	5 ... 9 mm	6 ... 12 mm	7 ... 12 mm	10 ... 14 mm
PA/NBR	√	√	-	√
Messing, vernickelt/NBR	√	√	-	-
Edelstahl/NBR	-	-	√	-

Aderquerschnitt (Federkraftklemmen)

- Massiver Draht, Litze 0,2 ... 2,5 mm<sup>2</sup> (AWG 24 ... 14)
- Litze mit Aderendhülse 0,2 ... 1,5 mm<sup>2</sup> (AWG 24 ... 16)

#### Spannungsversorgung

Betriebsspannung  $U_B$  9,6 ... 35 V DC

Betriebsspannung  $U_B$  mit eingeschalteter Beleuchtung 16 ... 35 V DC

Verpolungsschutz

Integriert

Zulässige Restwelligkeit

- für  $U_N$  12 V DC ( $9,6 \text{ V} < U_B < 14 \text{ V}$ )  $\leq 0,7 V_{\text{eff}}$  (16 ... 400 Hz)
- für  $U_N$  24 V DC ( $18 \text{ V} < U_B < 35 \text{ V}$ )  $\leq 1,0 V_{\text{eff}}$  (16 ... 400 Hz)

Bürdenwiderstand

- Berechnung  $(U_B - U_{\text{min}})/0,022 \text{ A}$
- Beispiel - bei  $U_B = 24 \text{ V DC}$   $(24 \text{ V} - 9,6 \text{ V})/0,022 \text{ A} = 655 \Omega$

<sup>1)</sup> IP66/IP68 (0,2 bar) nur bei Absolutdruck.





A large grid of graph paper for taking notes, consisting of 20 columns and 30 rows of small squares.



Druckdatum:

**VEGA**

Die Angaben über Lieferumfang, Anwendung, Einsatz und Betriebsbedingungen der Sensoren und Auswertsysteme entsprechen den zum Zeitpunkt der Drucklegung vorhandenen Kenntnissen.  
Änderungen vorbehalten

© VEGA Grieshaber KG, Schiltach/Germany 2023



46308-DE-230906

VEGA Grieshaber KG  
Am Hohenstein 113  
77761 Schiltach  
Deutschland

Telefon +49 7836 50-0  
E-Mail: [info.de@vega.com](mailto:info.de@vega.com)  
[www.vega.com](http://www.vega.com)