

Kısa kullanım kılavuzu

Seramik ölçüm hücreli basınç konvertörü

VEGABAR 82

4 ... 20 mA



Document ID: 46305



VEGA

İçindekiler

1	Kendi emniyetiniz için	3
1.1	Yetkili personel	3
1.2	Amaca uygun kullanım	3
1.3	Yanlış kullanma uyarısı	3
1.4	Genel güvenlik uyarıları	3
1.5	Uygunluğu	3
1.6	NAMUR tavsiyeleri	4
1.7	Çevre ile ilgili uyarılar	4
2	Ürün tanımı	5
2.1	Yapısı	5
3	Monte edilmesi	6
3.1	Cihazın kullanımına dair önemli açıklamalar	6
3.2	Havalandırma ve basınç dengeleme	6
4	Besleme gerilimine bağlanma	7
4.1	Bağla	7
4.2	Bir hücreli gövde	8
5	Gösterge ve ayar modülü ile devreye alma	9
5.1	Gösterge ve ayar modülünün kullanılması	9
5.2	Parametreleme - Hızlı devreye alma	9
5.3	Parametreleme - Genişletilmiş kullanım	11
5.4	Menüye genel bakış	12
6	Akıllı telefon/tablet, bilgisayar/dizüstü bilgisayar ile Bluetooth üzerinden devreye alma..	15
6.1	Hazırlıklar	15
6.2	Bağlantının kurulması	16
6.3	Sensör parametreleme	16
7	Ek	18
7.1	Teknik özellikler	18

**Bilgi:**

Bu kısa kullanım kılavuzu cihazınızı hızla devreye almanızı sağlar.

Ayrıntılı bilgiyi kapsamlı kullanım kılavuzunda ve SIL yeterliği olan cihazlarda Güvenlik Kılavuzunda bulabilirsiniz. Bu bilgilere internet adresimizden ulaşabilirsiniz.

Kullanım kılavuzu VEGABAR 82 - 4 ... 20 mA: Belge ID 45027

Kısa kullanım kılavuzunun redaksiyon durumu: 2023-09-06

1 Kendi emniyetiniz için

1.1 Yetkili personel

Bu dokümantasyonda belirtilen tüm işlemler sadece eğitilmiş ve yetki verilmiş uzman personel tarafından yapılabilir.

Cihaz ile çalışan kişinin gerekli şahsi korunma donanımını giymesi zorunludur.

1.2 Amaca uygun kullanım

VEGABAR 82 cihazı, proses basınç ve hidro statik doluluk seviyesi ölçümünde kullanılan bir basınç transdüktörüdür.

Kullanım alanına ilişkin detaylı bilgiler için " *Ürün tanımı*" bölümüne bakın.

Cihazın işletim güvenliği sadece kullanma kılavuzunda ve muhtemel tamamlayıcı kılavuzlarda belirtilen bilgilere ve amaca uygun kullanma halinde mümkündür.

1.3 Yanlış kullanma uyarısı

Amaca veya öngörülen şekle uygun olmayan kullanma halinde (örn. yanlış montaj veya ayar nedeniyle haznenin taşması) bu ürün, sistemin parçalarında hasarlar oluşması gibi kullanıma özgü tehlikelere yol açabilir. Bunun sonucunda nesnelere, kişilere ve çevreye zarar görülebilir. Ayrıca bu durumdan dolayı cihazın güvenlik özellikleri yavaşlayabilir.

1.4 Genel güvenlik uyarıları

Cihaz, standart yönetmeliklere ve yönergelere uyulduğunda teknolojisinin en son seviyesine uygundur. Cihaz, sadece teknik açıdan kusursuz ve işletim güvenliği mevcut durumda işletilebilir. Kullanıcı şirket, cihazın arızasız bir şekilde işletiminden sorumludur. Cihazın arızalanmasına yol açabilecek agresif veya korozif ürün ortamlarında kullanımda, kullanıcı şirketin uygun önlemleri alarak cihazın doğru çalışacağından emin olması gerekmektedir.

Bu kullanma kılavuzunda belirtilen güvenlik açıklamalarına, yerel kurulum standartlarına ve geçerli güvenlik kuralları ile kazadan kaçınma kurallarına uyulmalıdır.

Kullanma kılavuzunda belirtilen işlemleri aşan müdahaleler güvenlik ve garanti ile ilgili sebeplerden dolayı sadece bizim tarafımızdan yetkilendirilmiş personel tarafından yapılabilir. Cihazın yapısını değiştirmek veya içeriğinde değişiklik yapmak kesinlikle yasaktır. Güvenlik nedeniyle sadece bizim belirttiğimiz aksesuarlar kullanılabilir.

Tehlikeleri önlemek için, cihazın üzerindeki güvenlik işaretlerine ve açıklamalarına uyulması gerekir.

1.5 Uygunluğu

Cihaz, söz konusu ülkeye özgü direktiflerin veya teknik düzenlemelerin yasal gerekliliklerini yerine getirmektedir. Cihazın uygunluğunu, bunu belirten bir etiketlendirme ile onaylarız.

İlgili uygunluk beyanlarını web sitemizde bulabilirsiniz.

200 bar ya da daha altında proses basıncı kullanıldığında proses bağlantılarının yapısı nedeniyle cihaz AB basınç cihazları yönergesine uygun değildir.

1.6 NAMUR tavsiyeleri

NAMUR, Almanya'daki proses endüstrisindeki otomasyon tekniği çıkar birliğidir. Yayınlanan NAMUR tavsiyeleri saha enstrümantasyonunda standart olarak geçerlidir.

Cihaz aşağıda belirtilen NAMUR tavsiyelerine uygundur:

- NE 21 – İşletim malzemelerinin elektromanyetik uyumluluğu
- NE 43 – Ölçüm konverterlerinin arıza bilgileri için sinyal seviyesi
- NE 53 – Saha cihazları ile görüntü ve kontrol komponentlerinin uygunluğu
- NE 107 – Saha cihazlarının otomatik kontrolü ve tanısı

Daha fazla bilgi için www.namur.de sayfasına gidin.

1.7 Çevre ile ilgili uyarılar

Doğal yaşam ortamının korunması en önemli görevlerden biridir. Bu nedenle, işletmelere yönelik çevre korumasını sürekli düzeltmeyi hedefleyen bir çevre yönetim sistemini uygulamaya koyduk. Çevre yönetim sistemi DIN EN ISO 14001 sertifikalıdır.

Bu kurallara uymamıza yardımcı olun ve bu kullanım kılavuzundaki çevre açıklamalarına dikkat edin:

- Bölüm " *Ambalaj, nakliye ve depolama*"
- Bölüm " *Atıkların imhası*"

2 Ürün tanımı

2.1 Yapısı

Model etiketi

Model etiketi cihazın tanımlaması ve kullanımı için en önemli bilgileri içermektedir:

- Cihaz tipi
- Onaylar hakkında bilgiler
- Konfigürasyon hakkında bilgileri
- Teknik özellikler
- Cihazın seri numarası
- Cihaz tanımlama QR kodu
- Bluetooth girişi (opsiyonel) için sayısal kod
- Üretici bilgileri

Belgeler ve yazılım

Cihazınıza ait sipariş bilgilerinizi, belgeleri veya yazılımı bulabilmek için şu olanaklar mevcuttur:

- "www.vega.com" adresine gidin ve arama alanına cihazınızın seri numarasını girin.
- Model etiketinin üzerindeki QR kodunu okutun.
- VEGA Tools uygulamasını açın ve "**Dokümantasyon**" altında bulacağınız seri numarasını girin.

3 Monte edilmesi

3.1 Cihazın kullanımına dair önemli açıklamalar

Neme karşı koruma

Cihazınızı, nemlenmeye karşı, şu önlemleri alarak koruyun:

- Uygun bir bağlantı kablosu kullanın (*Güç kaynağına bağlanması*" bölümüne bakınız)
- Dişli kablo bağlantısını (konnektörü) sıkıştırın
- Dişli kablo bağlantısının (konnektör) önündeki bağlantı kablosunu arkaya itin

Bu, özellikle açık alanlarda, içinde (örn. temizlik işlemleri sonucu) nem olma ihtimali olan kapalı alanlarda veya soğutulmuş ve ısıtılmış haznelere montaj için geçerlidir.



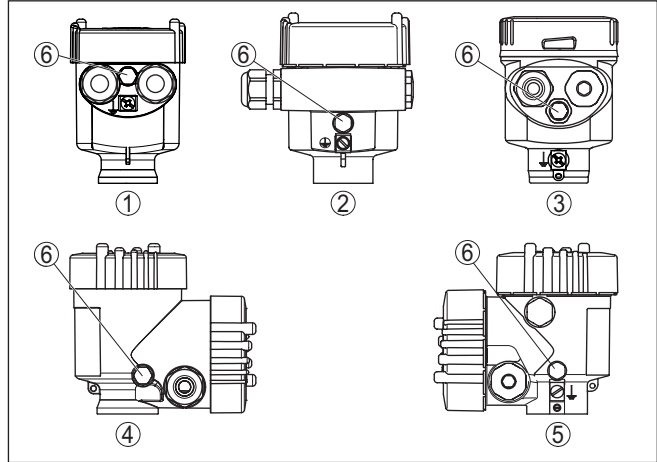
Uyarı:

Kurulum sırasında cihazın içinin kesinlikle nemlenmemesini ve içine kir girmemesini sağlayınız.

Cihaz koruma türüne uygunluk için kullanım sırasında gövde kapağının kapalı ve gerekirse sürgülenmiş olmasına dikkat edin.

3.2 Havalandırma ve basınç dengeleme

Filtre öğesi - pozisyon



Res. 1: Filtre öğesinin konumu

- 1 Plastik, paslanmaz çelik tek hücreli (hassas döküm)
- 2 Alüminyum - tek hücreli
- 3 Paslanmaz çelik tek hücre (elektrolizle parlatılmış)
- 4 Plastik iki hücre
- 5 Alüminyum, paslanmaz çelik iki hücreli (hassas döküm)
- 6 Filtre öğesi

Aşağıdaki cihazlarda filtre öğesi yerine kör tapa bulunur:

- Koruma sınıfı IP66 / IP68 (1 bar) - havalandırma bağlantısı sabit yapılmış kablodaki kapiler üzerinden
- Mutlak basınçlı cihazlar

4 Besleme gerilimine bağlanma

4.1 Bağla

Bağlantı tekniği

Elektriğin ve sinyal çıkışının bağlantısı gövdedeki yay baskılı klemenslerle yapılır.

Gösterge ve ayar modülüne ya da arayüz adaptörüne bağlantı gövdedeki kontak pimleri vasıtasıyla yapılır.



Bilgi:

Terminal blok elektriğe bağlanabilir ve elektronik parçadan ayrılabilir. Bunun için terminal bloğu küçük bir tornavida ile kaldırın ve çekerek alın. Tekrar bağlarken oturma sesi duyulmalıdır.

Bağlantı prosedürü

Şu prosedürü izleyin:

1. Gövde kapağının vidasını sökün
2. Varsa gösterge ve ayar modülünü hafifçe sola döndürerek çıkartın
3. Dişli kablo bağlantısının başlık somunu gevşetin ve tipaları çıkarın
4. Bağlantı kablosunun kılıfını yakl. 4 in10 cm (4 in) sıyrın, tellerin münferit yalıtımını yakl. 1 cm (0.4 in) sıyrın
5. Kabloyu kablo bağlantısından sensörün içine itin



Res. 2: 5. ve 6. bağlantı adımları - Tek hücreli gövde

6. Damar uçlarını bağlantı planına uygun olarak klemenslere takınız.



Bilgi:

Hem sabit teller hem de tel ucunda kılıf bulunan esnek teller doğrudan terminal ağzına takılır. Uç kılıfları olmayan esnek tellerde, üstten küçük bir tornavida ile terminale basın: Terminal ağzı açılır. Tornavidayı tekrar gevşetmek için kullandığınızda terminaller yeniden kapanır.

7. Terminaller içinde bulunan kabloların iyi oturup oturmadığını test etmek için hafifçe çekin
8. Blendajı iç toprak terminaline bağlayın, dış toprak terminalini voltaj regülatörü ile bağlayın

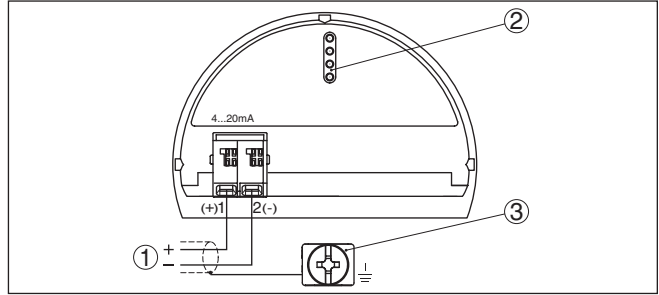
9. Kablo bağlantısının başlık somununu iyice sıkıştırın. Conta kabloyu tamamen sarmalıdır
 10. Varsa gösterge ve ayar modülünü tekrar takın
 11. Gövde kapağını vidalayın
- Elektrik bağlantısı bu şekilde tamamlanır.

4.2 Bir hücreli gövde



Aşağıdaki şekil Ex olmayanların yanı sıra Ex ia modeli için de geçerlidir.

Elektronik bölme ve bağlantı bölgesi



Res. 3: Tek hücreli gövdede elektronik ve bağlantı bölgesi

- 1 Güç kaynağı, sinyal çıkışı
- 2 Gösterge ve ayar modülü ya da arayüz adaptörü için
- 3 Kablo blendajı bağlantısının yapılması için toprak terminali

5 Gösterge ve ayar modülü ile devreye alma

5.1 Gösterge ve ayar modülünün kullanılması

Gösterge ve kullanım modülü istendiğinde sensörün içine yerleştirilebilir ve çıkarılabilir. 90°'lik açılarla dört konumda takılabilir. Bu işlemi yaparken elektrik akımının kesilmesine gerek yoktur.

Şu prosedürü izleyin:

1. Gövde kapağının vidasını sökün
2. Gösterge ve ayar modülünü elektronik üzerinde dilenilen konuma getirin ve yerine oturuncaya kadar sağa doğru çevirin
3. İzleme penceresini gövdenin kapağına takip iyice sıkın

Sökme, bu işlemi tersine takip ederek yapılır.

Gösterge ve ayar modülünün enerjisi sensör tarafından sağlanır, başka bir bağlantıya gerek yoktur.



Res. 4: Elektronik bölümünde bir hücreli gövdede gösterge ve ayar modülünün çalıştırılması



Uyarı:

Cihazın donanımını sonradan ölçüm değerlerini devamlı gösteren bir gösterge ve ayar modülü ile donatmak isterseniz, izleme pencereyi bir yüksek kapak kullanılması gerekir.

5.2 Parametreleme - Hızlı devreye alma

Sensörün hızlı ve kolayca ölçüme uyarlanabilmesi için, gösterge ve kullanım modülünün başlangıç resminden " *Hızlı devreye alma*" seçeneğini seçin.



Aşağıdaki adımları belirtildiği sıralamaya göre yerine getiriniz.

" *Genişletilmiş kullanım*" hakkında bilgileri bir sonraki alt bölümde bulabilirsiniz.

Ölçüm yeri ismi

İlk menü seçeneğine, doğru bir ölçüm yeri ismi girin. Maksimum 19 karakterli isim verilebilir.

Uygulama

Bu menü seçeneğinde, elektronik fark basınç arabirim sensörünü etkinleştirebilir/deaktive edebilir ve bir uygulama seçebilirsiniz. Seçebileceğiniz bu uygulamalar proses basıncı ölçümü ve seviye ölçümüdür.

Birimler

Bu menü seçeneğinde cihazın seviyeleme ve ısı birimlerini belirleyebilirsiniz. " *Uygulama* "menü seçeneğinde seçtiğiniz uygulamaya bağlı olarak, farklı seviyeleme birimleri bulunur.

Measurement loop name Sensor	Slave for electronic differential pressure Disabled! Application Pressure	Units of measurement m Temperature unit °C
---------------------------------	---	---

Hızlı devreye alma - proses basıncı ölçümü

Konum düzeltme

Bu menü seçeneğinde, cihazın montaj konumunun etkisinin (offset) ölçüm değerine denkleştirebilirsiniz.

Sıfır ayarı

Bu menü seçeneğinde proses basıncının Zero seviyeleme ayarı yapılır.

% 0 için ilgili basınç değerini giriniz.

Bitiş ayarı

Bu menü seçeneğinde proses basıncının bitiş seviyeleme ayarı yapılır.

% 100 için ilgili basınç değerini giriniz.

Sensor mounting correction Offset = -0.0003 bar 0.0001 bar	Zero 0.00 % = 0.0000 bar 0.0000 bar	Span 100.00 % = 1.0000 bar 0.0000 bar
---	--	--

Hızlı devreye alma - Seviye ölçümü

Konum düzeltme

Bu menü seçeneğinde, cihazın montaj konumunun etkisinin (offset) ölçüm değerine denkleştirebilirsiniz.

Maks. seviye

Bu menü seçeneğinde dolum seviyesinin maks. seviyeleme ayarı yapılır

Yüzde değerini ve ilgili maks. dolum seviyesi değerini giriniz.

Min. seviye

Bu menü seçeneğinde dolum seviyesinin min. seviyeleme ayarı yapılır

Min. dolum seviyesi için yüzde değerini ve buna tekabül eden değeri giriniz.

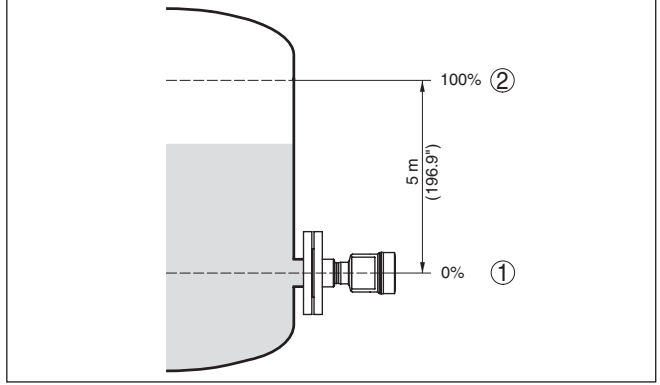
Sensor mounting correction Offset = -0.0003 bar 0.0001 bar	Min. adjustment 0.00 % = 0.0500 bar 0.0000 bar	Max. adjustment 100.00 % = 1.0000 bar -0.0001 bar
---	---	--

Hızlı işleme alam böylece tamamlanmış olur.

Parametrelmeye örnek

VEGABAR 82 " *Uygulama* " menü seçeneğinde seçilmiş bulunan proses büyüklüğünden bağımsız olarak bir basınç değeri ölçer. Seçilen

proses büyüklüğünün doğru verilebilmesi için çıkış sinyaline % 0 ile % 100 arasında bir değer girilmiş olması gerekir (seviyeleme ayarı). "Dolum seviyesi" uygulamasında, hidrostatik basıncın seviyelenmesi için, örn. dolu ve boş haznelerde verilir. Bkz. aşağıdaki örnek:



Res. 5: Parametreleme örneği Min. seviyeleme / Maks. seviyeleme Seviye ölçümü

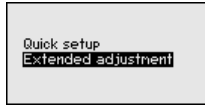
- 1 Min. dolum seviyesi = % 0 0,0 mbar'a eşittir
- 2 Maks. dolum seviyesi = % 100 490,5 mbar'a eşittir

Bu değerler bilinmiyorsa, doluluk seviyesinden de (örn. % 10 ile % 90 şeklinde) seviyeleme yapılabilir. Gerçek dolum yüksekliği bu değerlerden hesaplanır.

Gerçek doluluk durumu bu ayar sırasında herhangi bir rol oynamaz, minimum/maksimum seviye ayarı her zaman dolum malzemesi değiştirilmeksizin yapılır. Böylece bu ayarlar, cihaz kurulumu yapılmadan da önceki alandan yapılabilir.

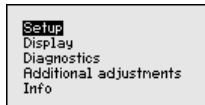
5.3 Parametreleme - Genişletilmiş kullanım

"Genişletilmiş kullanımın" teknik olarak ölçüm yerlerinin çok uğraştırıcı olduğu kullanımlarda daha kapsamlı ayarların yapılması öngörülmelidir.



Ana menü

Ana menü aşağıda belirtilen fonksiyonları içeren beş bölüme ayrılmıştır:



Devreye alım: Ölçüm yerlerinin isimleri, uygulama, birimler, pozisyon düzeltme ayarı, seviye ayarı ve sinyal çıkışı, kullanıma kilitleme/kullanımı serbest bırakma gibi özellikler

Ekran: Dil, ölçüm değeri gösterme ve aydınlatma ayarları

Tanı: Cihaz durumu, ibre ve simülasyon hakkında bilgiler

Diğer ayarlar: tarih/saat, sıfırlama, kopyalama fonksiyonu

Bilgi: Cihazın adı, donanım ve yazılım versiyonu, fabrika kalibrasyon tarihi, sensörün özellikleri



Uyarı:

Ölçümün optimum ayarı için " *Devreye alma*" ana menüsündeki münferit alt menüler peş peşe seçilip doğru parametreler girilmelidir. Sırayı mümkün mertebe bozmamaya dikkat edin.

Alt menü seçenekleri aşağıda belirtilmektedir.

5.4 Menüye genel bakış

Aşağıdaki tablolar, cihazın kullanım değerlerini göstermektedir. Cihaz modeline ve uygulamaya bağlı olarak tüm menü seçenekleri mevcut olmayabilir ya da seçeneklerin düzeni farklı yapılmış olabilir.

Devreye alma

Menü seçeneği	Parametre	Standart değer
Ölçüm yeri ismi	19 alfanümerik karakter/özel karakter	Sensör
Uygulama	Seviye, proses basıncı	Seviye
Birimler	Ayar birimi (m, bar, Pa, psi ... kullanıcı tanımlı)	mbar (Nominal ölçüm aralıkları \leq 400 mbar) bar (Nominal ölçüm aralıkları \leq 1 bar)
	Sıcaklık birimi ($^{\circ}$ C, $^{\circ}$ F)	$^{\circ}$ C
Konum düzeltme	Merkezden kaydırılmış (çapraz yerleşim)	0,00 bar
Seviye ayarı	Sfır/Min. ayar	0,00 bar % 0,00
	Dilim/Maks. ayar	bar cinsinden nominal ölçüm aralığı % 100,00
Sönümlleme	Bütünleşme süresi	1 san
Lineerizasyon	Lineer, yatay silindirik tank, ... kullanıcı tanımlı	Lineer
Akım çıkışı	Akım çıkışı - Mod	
	Çıkış karakteristik özelliği: 4 ... 20 mA, 20 ... 4 mA	4 ... 20 mA
	Arıza modu: \leq 3,6 mA, \geq 20 mA, son ölçüm değeri	\leq 3,6 mA
	Akım çıkışı - Min./Maks.	
	Min. akım: 3,8 mA, 4 mA	3,8 mA
Maks. akım: 20 mA, 20,5 mA	20,5 mA	
Kullanımın kilitlenmesi	Kilitli, serbest bırakılmış	Kilit açık

Ekran

Menü seçeneği	Standart değer
Menü dili	Seçilen dil
Gösterge değeri 1	Basınç
Gösterge değeri 2	Keramik ölçüm hücresi: ölçüm hücresi ısısı, °C cinsinden Metalik ölçüm hücresi: elektronik ısısı, °C cinsinden
Gösterge formatı	Virgülden sonraki basamakların otomatik olarak sayısı
Aydınlatma	Açık

Tanı

Menü seçeneği	Parametre	Standart değer
Cihaz durumu		-
İbre	Basınç	Aktüel basınç ölçüm değeri
Sıcaklık ibresi	Sıcaklık	Aktüel ölçüm hücreleri ve elektronik sıcaklığı
Simülasyon	Basınç, yüzdelik oran, akım çıkışı, lineeri-ze yüzdelik oran, ölçüm hücresi sıcaklığı, elektroniğin sıcaklığı	Basınç

Diğer ayarlar

Menü seçeneği	Parametre	Standart değer
Tarih/Saat		Aktüel tarih/aktüel saat
Sıfırlama	Teslimat durumu, temel ayarlar	
Cihaz ayarlarının kopyalanması	Sensörden okuma, sensöre kaydetme	
Ölçekleme	Ölçekleme büyüklüğü	I cinsinden hacimler
	Ölçekleme formatı	% 0 0 l'ye tekabül eder % 100 100 l'ye tekabül eder
Akım çıkışı	Akım çıkışı - Büyüklük	Lin. yüzde - Dolum seviyesi
	Akım çıkışı - Seviye ayarı	%0 ... 100 , 4 ... 20 mA'ya tekabül eder
Akım çıkışı 2	Akım çıkışı - Büyüklük	Ölçüm hücresi ısısı (keramik ölçüm hücresi)
	Akım çıkışı - Seviye ayarı	0 ... 100 °C, 4 ... 20 mA'ya tekabül eder
Özel parametreler	Servis login	Sıfırlama yok

Bilgi

Menü seçeneği	Parametre
Cihaz adı	VEGABAR 82
Cihaz modeli	Donanım ve yazılım versiyonu
Fabrika kalibrasyon tarihi	Tarih

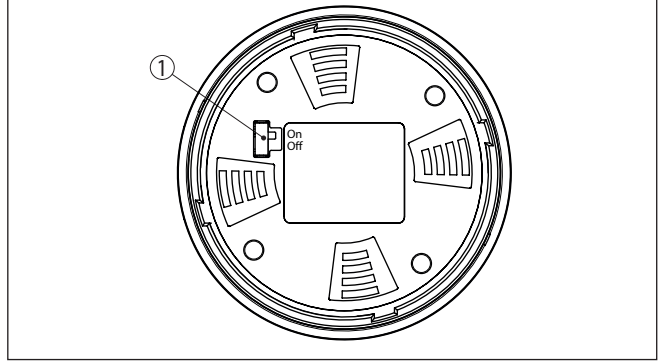
Menü seçeneđi	Parametre
Sensör özellikleri	Projeye özel özellikler

6 Akıllı telefon/tablet, bilgisayar/dizüstü bilgisayar ile Bluetooth üzerinden devreye alma

6.1 Hazırlıklar

Bluetooth'u aktive edin

Gösterge ve ayar modülünün bluetooth fonksiyonunun aktive olduğunu teyit edin. Bunun için alt taraftaki anahtarın "On" konumunda olması gerekmektedir.



Res. 6: Bluetooth'u aktive edin

1 Anahtar

On = Bluetooth aktif

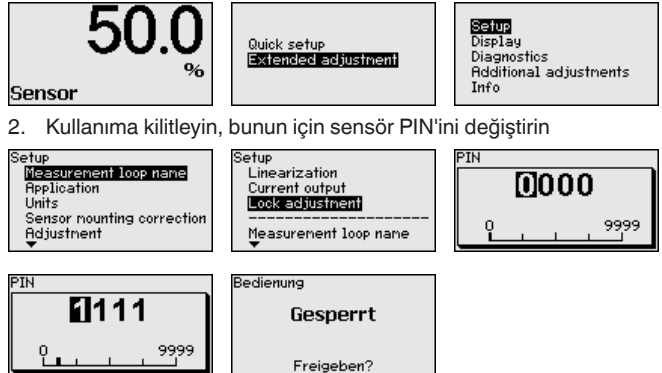
Off = Bluetooth aktif değil

Sensör PIN'ini değiştirin

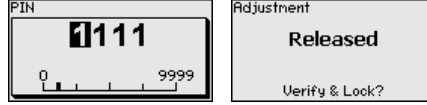
Bluetooth ayarının güvenlik konsepti sensör PIN'inin fabrika ayarının değiştirilmesini öngörür. Bu şekilde yetkili olmayanların sensöre erişimi engellenir.

Sensör PIN'inin fabrika ayarı "0000"dir. Bu PIN'i sensörün kullanım modunda önce örneğin "1111" olarak değiştirin:

- İleri kullanım üzerinden devreye alma gidin



3. Kullanımı tekrar serbest bırakın, bunun için sensör PIN'inin tekrar girin



Ayar ve kullanım modülü üzerinden (VEGACONNECT aracılığıyla PACTware/DTM kullanarak) çalıştırılan sensör bu sayede yeniden kullanılabilir. Bluetooth ile erişim (kimlik onaylama) için değiştirilen PIN şifresi halen etkindir.



Uyarı:

Bluetooth'la erişim sadece sensör şifresi ile fabrika ayarı ("0000") bir-birinden farklı olduğu takdirde kurulabilir. Bu erişim kullanım serbestken ya da kilitliken de mümkündür.

6.2 Bağlantının kurulması

Hazırlıklar

Akıllı telefon/tablet

Kullanım uygulamasını başlatın ve "Devreye alım" fonksiyonunu seçin. Akıllı telefon ve tablet, çevrede bulunan Bluetooth'lu aktif cihazları otomatik olarak bulur.

Bilgisayar/diz üstü bilgisayar

PACTware ve VEGA proje asistanını başlatın. Bluetooth üzerinden ürün aramasını seçin ve arama fonksiyonunu başlatın. Cihaz etraftaki Bluetooth donanımı olan cihazları otomatikman bulur.

Bağlantıyı konfigüre edin

"*Cihaz araması yapılıyor*" mesajı gösterilir. Bulunan tüm cihazlar kullanım penceresinde listelenir. Arama işlemi otomatik olarak ve sürekli yapılır.

Cihaz listesinde istediğiniz cihazı seçin. "*Bağlantı kuruluyor*" mesajı gösterilir.

Kimlik onaylama

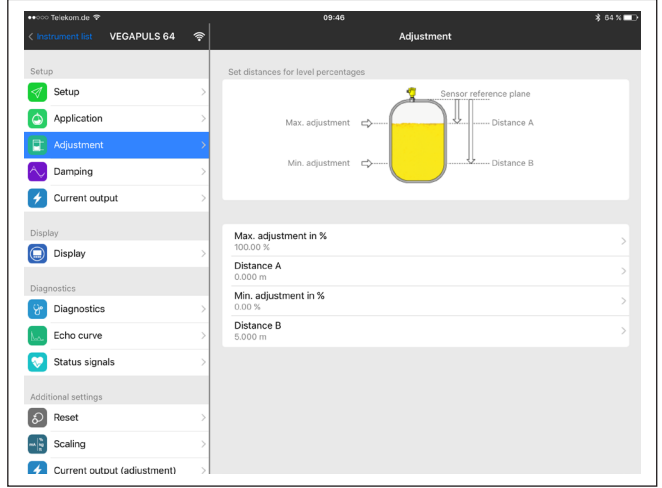
İlk bağlantı kurulumu için işletim cihazı ve sensör karşılıklı kimlik doğrulama yapmalıdır. Bu kimlik doğrulama başarılı olursa bunu takip eden bağlantı kurulumunda kimlik doğrulama yapılmaz.

Sonraki menü penceresinde kimlik sorgulama yapılırken 4 basamaklı sensör PIN'ini girin.

6.3 Sensör parametreleme

Sensör parametrelendirmesi akıllı telefon ve tablette kullanım uygulaması üzerinden, bilgisayar ve dizüstü bilgisayarda ise DTM üzerinden yapılır.

Uygulama görünümü



Res. 7: Bir uygulamanın görüntülü örneği - Devreye alım sensör seviyeleme

7 Ek

7.1 Teknik özellikler

İzin verilmiş cihazlara ilişkin not

Ex onayı vb. gibi izinleri verilmiş cihazlar için teslimat kapsamında söz konusu emniyet talimatlarında bulunan teknik veriler geçerlidir. Proses koşulları veya güç kaynağı gibi konularda veriler burada verilen bilgilerden farklı olabilir.

Tüm ruhsat belgeleri internet sayfamızdan indirilebilmektedir.

Elektromekanik bilgiler - Model IP66/IP67 ve IP66/IP68 (0,2 bar) ¹⁾

Kablo girişi seçenekleri

- Kablo girişi M20 x 1,5; ½ NPT
- Kablo bağlantı elemanı M20 x 1,5; ½ NPT (Kablo çapı için aşağıdaki tabloya bakınız.)
- Kör tapa M20 x 1,5; ½ NPT
- Sızdırmaz kapak ½ NPT

Ham madde Dişli kablo bağlantısı / conta kullanımı	Kablo çapı			
	5 ... 9 mm	6 ... 12 mm	7 ... 12 mm	10 ... 14 mm
PA/NBR	√	√	-	√
Pirinç, nikelenmiş/NBR	√	√	-	-
Paslanmaz çelik / NBR	-	-	√	-

Tel kesidi (yay baskılı klemensler)

- Kalın tel, bükülü tel 0,2 ... 2,5 mm² (AWG 24 ... 14)
- Tel ucu kılıflı tel demeti 0,2 ... 1,5 mm² (AWG 24 ... 16)

Güç kaynağı

U_B çalışma gerilimi 9,6 ... 35 V DC

Aydınlatma açık U_B işletim gerilimi 16 ... 35 V DC

Polarite hatasına karşı koruma Entegre

İzin verilen kıpırtı

- U_N 12 + V DC (9,6 V < U_B < 14 V) için $\leq 0,7 V_{eff}$ (16 ... 400 Hz)
- U_N 24 V DC (18 V < U_B < 35 V) için $\leq 1,0 V_{eff}$ (16 ... 400 Hz)

Yük direnci

- Hesaplama $(U_B - U_{min})/0,022 A$
- Örnek - $U_B = 24 V$ DC olduğunda $(24 V - 9,6 V)/0,022 A = 655 \Omega$

¹⁾ Sadece mutlak basınçta IP66/IP68 (0,2 bar).



VEGA

Baskı tarihi:

Sensörlerin ve değerlendirme sistemlerinin teslimat kapsamı, uygulanması, kullanımı ve işletme talimatları hakkındaki bilgiler basımın yapıldığı zamandaki mevcut bilgilere uygundur.

Teknik değişiklikler yapma hakkı mahfuzdur

© VEGA Grieshaber KG, Schiltach/Germany 2023



46305-TR-230915

VEGA Grieshaber KG
Am Hohenstein 113
77761 Schiltach
Germany

Phone +49 7836 50-0
E-mail: info.de@vega.com
www.vega.com