

# Kısa kullanım kılavuzu

Diyafram contalı basınç konvertörü

## VEGABAR 81

Profibus PA



Document ID: 46302



# VEGA

## İçindekiler

|          |  |           |
|----------|--|-----------|
| <b>1</b> | <b>Kendi emniyetiniz için .....</b>  | <b>3</b>  |
| 1.1      | Yetkili personel .....   | 3         |
| 1.2      | Amaca uygun kullanım .....   | 3         |
| 1.3      | Yanlış kullanma uyarısı .....  | 3         |
| 1.4      | Genel güvenlik uyarıları .....   | 3         |
| 1.5      | Uygunluğu .....  | 3         |
| 1.6      | NAMUR tavsiyeleri .....  | 4         |
| 1.7      | Çevre ile ilgili uyarılar .....  | 4         |
| <b>2</b> | <b>Ürün tanımı .....</b>   | <b>5</b>  |
| 2.1      | Yapısı .....   | 5         |
| <b>3</b> | <b>Monte edilmesi .....</b>  | <b>6</b>  |
| 3.1      | Cihazın kullanımına dair önemli açıklamalar .....  | 6         |
| 3.2      | Havalandırma ve basınç dengeleme .....   | 6         |
| <b>4</b> | <b>Veri yolu sistemine bağlanım .....</b>  | <b>7</b>  |
| 4.1      | Bağla .....  | 7         |
| 4.2      | Bir hücreli gövde .....  | 8         |
| 4.3      | Çift hücreli gövde .....   | 8         |
| <b>5</b> | <b>Gösterge ve ayar modülü ile devreye alma .....</b>  | <b>10</b> |
| 5.1      | Gösterge ve ayar modülünün kullanılması .....  | 10        |
| 5.2      | Parametreleme - Hızlı devreye alma .....   | 11        |
| 5.3      | Parametreleme - Genişletilmiş kullanım .....   | 13        |
| 5.4      | Menüye genel bakış .....   | 14        |
| <b>6</b> | <b>Akıllı telefon/tablet, bilgisayar/dizüstü bilgisayar ile Bluetooth üzerinden devreye alma..</b> | <b>16</b> |
| 6.1      | Hazırlıklar .....  | 16        |
| 6.2      | Bağlantının kurulması .....  | 17        |
| 6.3      | Sensör parametreleme .....   | 17        |
| <b>7</b> | <b>Ek .....</b>  | <b>19</b> |
| 7.1      | Teknik özellikler .....  | 19        |

**Bilgi:**

Bu kısa kullanım kılavuzu cihazınızı hızla devreye almanızı sağlar.

Ayrıntılı bilgiyi kapsamlı kullanım kılavuzunda ve SIL yeterliği olan cihazlarda Güvenlik Kılavuzunda bulabilirsiniz. Bu bilgilere internet adresimizden ulaşabilirsiniz.

**Kullanım kılavuzu VEGABAR 81 - Profibus PA: Belge ID 45020**

Kısa kullanım kılavuzunun redaksiyon durumu: 2023-09-06

## 1 Kendi emniyetiniz için

### 1.1 Yetkili personel

Bu dokümantasyonda belirtilen tüm işlemler sadece eğitimli ve yetki verilmiş uzman personel tarafından yapılabilir.

Cihaz ile çalışan kişinin gerekli şahsi korunma donanımını giymesi zorunludur.

### 1.2 Amaca uygun kullanım

VEGABAR 81 cihazı, proses basınç ve hidro statik doluluk seviyesi ölçümünde kullanılan bir basınç transdüktördür.

Kullanım alanına ilişkin detaylı bilgiler için " *Ürün tanımı*" bölümüne bakın.

Cihazın işletim güvenliği sadece kullanma kılavuzunda ve muhtemel tamamlayıcı kılavuzlarda belirtilen bilgilere ve amaca uygun kullanma halinde mümkündür.

### 1.3 Yanlış kullanma uyarısı

Amaca veya öngörülen şekilde uygun olmayan kullanma halinde (örn. yanlış montaj veya ayar nedeniyle haznenin taşması) bu ürün, sistemin parçalarında hasarlar oluşması gibi kullanıma özgü tehlikelere yol açabilir. Bunun sonucunda nesnelere, kişiler ve çevre zarar görülebilir. Ayrıca bu durumdan dolayı cihazın güvenlik özellikleri yavaşlayabilir.

### 1.4 Genel güvenlik uyarıları

Cihaz, standart yönetmeliklere ve yönergelere uyulduğunda teknolojisinin en son seviyesine uygundur. Cihaz, sadece teknik açıdan kusursuz ve işletim güvenliği mevcut durumda işletilebilir. Kullanıcı şirket, cihazın arızasız bir şekilde işletiminden sorumludur. Cihazın arızalanmasına yol açabilecek agresif veya korozif ürün ortamlarında kullanımda, kullanıcı şirketin uygun önlemleri alarak cihazın doğru çalışacağından emin olması gerekmektedir.

Bu kullanma kılavuzunda belirtilen güvenlik açıklamalarına, yerel kurulum standartlarına ve geçerli güvenlik kuralları ile kazadan kaçınma kurallarına uyulmalıdır.

Kullanma kılavuzunda belirtilen işlemleri aşan müdahaleler güvenlik ve garanti ile ilgili sebeplerden dolayı sadece bizim tarafımızdan yetkilendirilmiş personel tarafından yapılabilir. Cihazın yapısını değiştirmek veya içeriğinde değişiklik yapmak kesinlikle yasaktır. Güvenlik nedeniyle sadece bizim belirttiğimiz aksesuarlar kullanılabilir.

Tehlikeleri önlemek için, cihazın üzerindeki güvenlik işaretlerine ve açıklamalarına uyulması gerekir.

### 1.5 Uygunluğu

Cihaz, söz konusu ülkeye özgü direktiflerin veya teknik düzenlemelerin yasal gerekliliklerini yerine getirmektedir. Cihazın uygunluğunu, bunu belirten bir etiketlendirme ile onaylarız.

İlgili uygunluk beyanlarını web sitemizde bulabilirsiniz.

200 bar ya da daha altında proses basıncı kullanıldığında proses bağlantılarının yapısı nedeniyle cihaz AB basınç cihazları yönergesine uygun değildir. <sup>1)</sup>

## 1.6 NAMUR tavsiyeleri

NAMUR, Almanya'daki proses endüstrisindeki otomasyon tekniği çıkar birliğidir. Yayınlanan NAMUR tavsiyeleri saha enstrümantasyonunda standart olarak geçerlidir.

Cihaz aşağıda belirtilen NAMUR tavsiyelerine uygundur:

- NE 21 – İşletim malzemelerinin elektromanyetik uyumluluğu
- NE 53 – Saha cihazları ile görüntü ve kontrol komponentlerinin uygunluğu
- NE 107 – Saha cihazlarının otomatik kontrolü ve tanısı

Daha fazla bilgi için [www.namur.de](http://www.namur.de) sayfasına gidin.

## 1.7 Çevre ile ilgili uyarılar

Doğal yaşam ortamının korunması en önemli görevlerden biridir. Bu nedenle, işletmelere yönelik çevre korumasını sürekli düzeltmeyi hedefleyen bir çevre yönetim sistemini uygulamaya koyduk. Çevre yönetim sistemi DIN EN ISO 14001 sertifikalıdır.

Bu kurallara uymamıza yardımcı olun ve bu kullanım kılavuzundaki çevre açıklamalarına dikkat edin:

- Bölüm " *Ambalaj, nakliye ve depolama* "
- Bölüm " *Atıkların imhası* "

<sup>1)</sup> İstisna: 250 bar'dan itibaren ölçüm aralıklarında modeller. Bunlar AB basınç cihazları direktifi kapsamındadır.

## 2 Ürün tanımı

### 2.1 Yapısı

#### Model etiketi

Model etiketi cihazın tanımlaması ve kullanımı için en önemli bilgileri içermektedir:

- Cihaz tipi
- Onaylar hakkında bilgiler
- Konfigürasyon hakkında bilgileri
- Teknik özellikler
- Cihazın seri numarası
- Cihaz tanımlama QR kodu
- Bluetooth girişi (opsiyonel) için sayısal kod
- Üretici bilgileri

#### Belgeler ve yazılım

Cihazınıza ait sipariş bilgilerinizi, belgeleri veya yazılımı bulabilmek için şu olanaklar mevcuttur:

- "[www.vega.com](http://www.vega.com)" adresine gidin ve arama alanına cihazınızın seri numarasını girin.
- Model etiketinin üzerindeki QR kodunu okutun.
- VEGA Tools uygulamasını açın ve "**Dokümantasyon**" altında bulacağınız seri numarasını girin.

### 3 Monte edilmesi

#### 3.1 Cihazın kullanımına dair önemli açıklamalar

##### Neme karşı koruma

Cihazınızı, nemlenmeye karşı, şu önlemleri alarak koruyun:

- Uygun bir bağlantı kablosu kullanın ( *Güç kaynağına bağlanması*" bölümüne bakınız)
- Dişli kablo bağlantısını (konnektörü) sıkıştırın
- Dişli kablo bağlantısının (konnektör) önündeki bağlantı kablosunu arkaya itin

Bu, özellikle açık alanlarda, içinde (örn. temizlik işlemleri sonucu) nem olma ihtimali olan kapalı alanlarda veya soğutulmuş ve ısıtılmış haznelere montaj için geçerlidir.



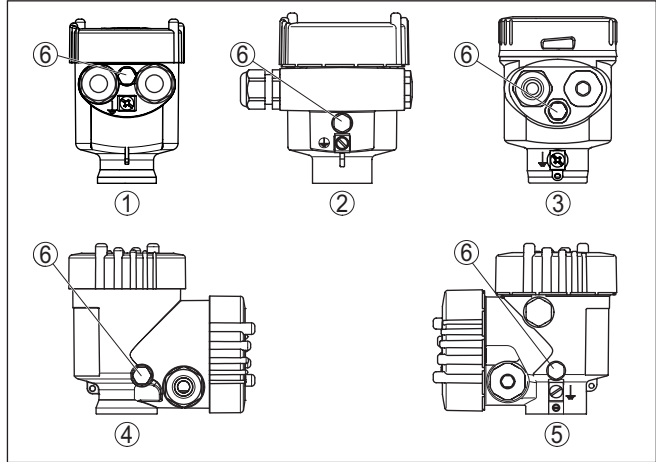
##### Uyarı:

Kurulum sırasında cihazın içinin kesinlikle nemlenmemesini ve içine kir girmemesini sağlayınız.

Cihaz koruma türüne uygunluk için kullanım sırasında gövde kapağının kapalı ve gerekirse sürgülenmiş olmasına dikkat edin.

#### 3.2 Havalandırma ve basınç dengeleme

##### Filtre öğesi - pozisyon



Res. 1: Filtre öğesinin konumu

- 1 Plastik, paslanmaz çelik tek hücreli (hassas döküm)
- 2 Alüminyum - tek hücreli
- 3 Paslanmaz çelik tek hücre (elektrolizle parlatılmış)
- 4 Plastik iki hücre
- 5 Alüminyum, paslanmaz çelik iki hücreli (hassas döküm)
- 6 Filtre öğesi

Aşağıdaki cihazlarda filtre öğesi yerine kör tapa bulunur:

- Koruma sınıfı IP66 / IP68 (1 bar) - havalandırma bağlantısı sabit yapılmış kablodaki kapiler üzerinden
- Mutlak basınçlı cihazlar

## 4 Veri yolu sistemine bağlanım

### 4.1 Bağla

#### Bağlantı tekniği

Elektriğin ve sinyal çıkışının bağlantısı gövdedeki yay baskılı klemenslerle yapılır.

Gösterge ve ayar modülüne ya da arayüz adaptörüne bağlantı gövdedeki kontak pimleri vasıtasıyla yapılır.



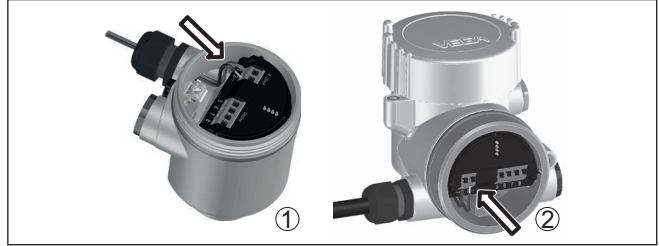
#### Bilgi:

Terminal blok elektrige bağlanabilir ve elektronik parçadan ayrılabilir. Bunun için terminal bloğu küçük bir tornavida ile kaldırın ve çekerek alın. Tekrar bağlarken oturma sesi duyulmalıdır.

#### Bağlantı prosedürü

Şu prosedürü izleyin:

1. Gövde kapağının vidasını sökün
2. Varsa gösterge ve ayar modülünü hafifçe sola döndürerek çıkartın
3. Dişli kablo bağlantısının başlık somunu gevşetin ve tipaları çıkarın
4. Bağlantı kablosunun kılıfını yakl. 4 in10 cm (4 in) sıyrın, tellerin münferit yalıtımını yakl. 1 cm (0.4 in) sıyrın
5. Kabloyu kablo bağlantısından sensörün içine itin



Res. 2: Bağlantı prosedürü 5 ve 6

- 1 Bir hücreli gövde
- 2 Çift hücreli gövde

6. Damar uçlarını bağlantı planına uygun olarak klemenslere takınız.



#### Uyarı:

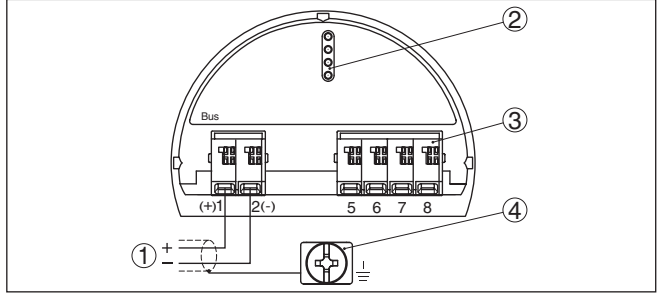
Hem sabit teller hem de tel ucunda kılıf bulunan esnek teller doğrudan terminal ağzına takılır. Uç kılıfları olmayan esnek tellerde, üstten küçük bir tornavida ile terminale basın: Terminal ağzı açılır. Tornavidayı tekrar gevşetmek için kullandığınızda terminaller yeniden kapanır.

7. Terminaller içinde bulunan kabloların iyi oturup oturmadığını test etmek için hafifçe çekin
8. Blendajı iç toprak terminaline bağlayın, dış toprak terminalini voltaj regülatörü ile bağlayın
9. Kablo bağlantısının başlık somununu iyice sıkıştırın. Conta kabloyu tamamen sarmalıdır
10. Varsa gösterge ve ayar modülünü tekrar takın
11. Gövde kapağını vidalayın





## Bağlantı bölgesi



Res. 5: İki hücreli gövde - bağlantı bölgesi

- 1 Güç kaynağı, sinyal çıkışı
- 2 Gösterge ve ayar modülü ya da arayüz adaptörü için
- 3 Bağımsız görüntü ve kontrol birimi
- 4 Kablo blendajı bağlantısının yapılması için toprak terminali

## 5 Gösterge ve ayar modülü ile devreye alma

### 5.1 Gösterge ve ayar modülünün kullanılması

Gösterge ve kullanım modülü istendiğinde sensörün içine yerleştirilebilir ve çıkarılabilir. 90°'lik açılarla dört konumda takılabilir. Bu işlemi yaparken elektrik akımının kesilmesine gerek yoktur.

Şu prosedürü izleyin:

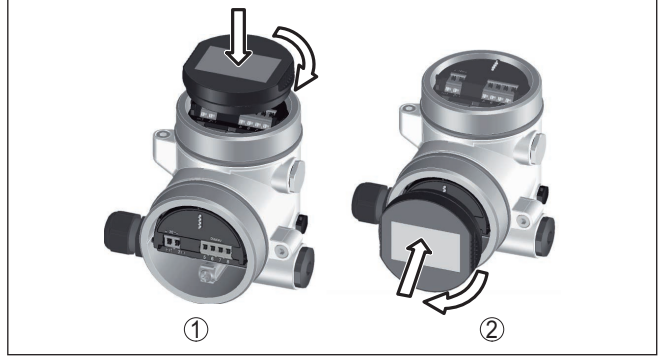
1. Gövde kapağının vidasını sökün
2. Gösterge ve ayar modülünü elektronik üzerinde dilenilen konuma getirin ve yerine oturuncaya kadar sağa doğru çevirin
3. İzleme penceresini gövdenin kapağına takıp iyice sıkın

Sökme, bu işlemi tersine takip ederek yapılır.

Gösterge ve ayar modülünün enerjisi sensör tarafından sağlanır, başka bir bağlantıya gerek yoktur.



Res. 6: Elektronik bölümünde bir hücreli gövdede gösterge ve ayar modülünün çalıştırılması



Res. 7: Gösterge ve ayar modülünün iki hücreli gövdeye montajı

- 1 Elektronik bölmesinde
- 2 Bağlantı bölgesinde

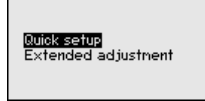


### Uyarı:

Cihazın donanımını sonradan ölçüm değerlerini devamlı gösteren bir gösterge ve ayar modülü ile donatmak isterseniz, izleme pencereyi yüksek kapak kullanılması gerekir.

## 5.2 Parametreleme - Hızlı devreye alma

Sensörün hızlı ve kolayca ölçüme uyarlanabilmesi için, gösterge ve kullanım modülünün başlangıç resminden "*Hızlı devreye alma*" seçeneğini seçin.



Aşağıdaki adımları belirtildiği sıralamaya göre yerine getiriniz.

"*Genişletilmiş kullanım*" hakkında bilgileri bir sonraki alt bölümde bulabilirsiniz.

### Hızlı devreye alma - ön ayarlar

#### Sensör adresi

İlk menü seçeneğinde bir sensör adresi vermelisiniz. Elektronik modül üzerindeki seçme düğmesi fabrikada 126 no'lu sensör adresine getirilmiştir. Bu, sensör adresinin, gösterge ve ayar modülü kullanılarak değiştirilebileceği anlamına gelmektedir.



#### Ölçüm yeri ismi

Bu menü seçeneğinde uygun bir ölçüm yeri ismi girin. İsim en çok 19 karakterden oluşmalıdır.

### Uygulama

Bu menü seçeneğinde, elektronik fark basınç arabirim sensörünü etkinleştirebilir/deaktive edebilir ve bir uygulama seçebilirsiniz. Seçebileceğiniz bu uygulamalar proses basıncı ölçümü ve seviye ölçümüdür.

### Birimler

Bu menü seçeneğinde cihazın seviyeleme ve ısı birimlerini belirleyebilirsiniz. " *Uygulama* "menü seçeneğinde seçtiğiniz uygulamaya bağlı olarak, farklı seviyeleme birimleri bulunur.

|                                 |   |   |
|---------------------------------|---|---|
| Measurement loop name<br>Sensor | Slave for electronic differential pressure<br><b>Disabled!</b><br>Application<br>Pressure | Units of measurement<br>m<br>Temperature unit<br>°C |
|---------------------------------|---|---|

### Hızlı devreye alma - proses basıncı ölçümü

#### Konum düzeltme

Bu menü seçeneğinde, cihazın montaj konumunun etkisinin (offset) ölçüm değerine denkleştirebilirsiniz.

#### Sıfır ayarı

Bu menü seçeneğinde proses basıncının Zero seviyeleme ayarı yapılır.

% 0 için ilgili basınç değerini giriniz.

#### Bitiş ayarı

Bu menü seçeneğinde proses basıncının bitiş seviyeleme ayarı yapılır.

% 100 için ilgili basınç değerini giriniz.

|   |  |  |
|---|--|--|
| Sensor mounting correction<br>Offset<br>= -0.0003 bar<br>0.0001 bar | Zero<br>0.00 %<br>= 0.0000 bar<br>0.0000 bar | Span<br>100.00 %<br>= 1.0000 bar<br>0.0000 bar |
|---|--|--|

### Hızlı devreye alma - Seviye ölçümü

#### Konum düzeltme

Bu menü seçeneğinde, cihazın montaj konumunun etkisinin (offset) ölçüm değerine denkleştirebilirsiniz.

#### Maks. seviye

Bu menü seçeneğinde dolum seviyesinin maks. seviyeleme ayarı yapılır

Yüzde değerini ve ilgili maks. dolum seviyesi değerini giriniz.

#### Min. seviye

Bu menü seçeneğinde dolum seviyesinin min. seviyeleme ayarı yapılır

Min. dolum seviyesi için yüzde değerini ve buna tekabül eden değeri giriniz.

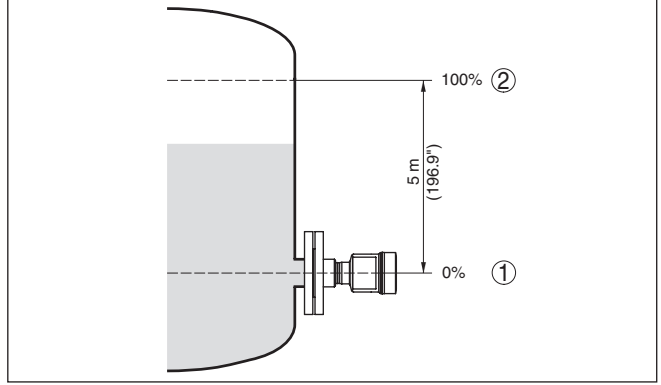
|   |   |  |
|---|---|--|
| Sensor mounting correction<br>Offset<br>= -0.0003 bar<br>0.0001 bar | Min. adjustment<br>0.00 %<br>= 0.0500 bar<br>0.0000 bar | Max. adjustment<br>100.00 %<br>= 1.0000 bar<br>-0.0001 bar |
|---|---|--|

Hızlı işleme alam böylece tamamlanmış olur.

### Parametrelere örnek

VEGABAR 81 " *Uygulama* " menü seçeneğinde seçilmiş bulunan proses büyüklüğünden bağımsız olarak bir basınç değeri ölçer. Seçilen

proses büyüklüğünün doğru verilebilmesi için çıkış sinyaline % 0 ile % 100 arasında bir değer girilmiş olması gerekir (seviyeleme ayarı). "Dolum seviyesi" uygulamasında, hidrostatik basıncın seviyelenmesi için, örn. dolu ve boş haznelerde verilir. Bkz. aşağıdaki örnek:



Res. 8: Parametreleme örneği Min. seviyeleme / Maks. seviyeleme Seviye ölçümü

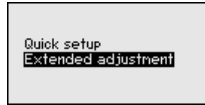
- 1 Min. dolum seviyesi = % 0 0,0 mbar'a eşittir
- 2 Maks. dolum seviyesi = % 100 490,5 mbar'a eşittir

Bu değerler bilinmiyorsa, doluluk seviyesinden de (örn. % 10 ile % 90 şeklinde) seviyeleme yapılabilir. Gerçek dolum yüksekliği bu değerlerden hesaplanır.

Gerçek doluluk durumu bu ayar sırasında herhangi bir rol oynamaz, minimum/maksimum seviye ayarı her zaman dolum malzemesi değiştirilmeksizin yapılır. Böylece bu ayarlar, cihaz kurulumu yapılmadan da önceki alandan yapılabilir.

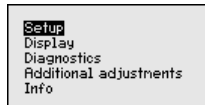
### 5.3 Parametreleme - Genişletilmiş kullanım

"Genişletilmiş kullanımın" teknik olarak ölçüm yerlerinin çok uğraştırıcı olduğu kullanımlarda daha kapsamlı ayarların yapılması öngörülmelidir.



#### Ana menü

Ana menü aşağıda belirtilen fonksiyonları içeren beş bölüme ayrılmıştır:



**Devreye alma:** Ölçüm yerleri ismi, birim, konum düzeltme, seviyeleme, AI FB 1 Channel - Ölçekleme - Sönümlenme gibi ayarlar

**Ekran:** Dil, ölçüm değeri gösterme ve aydınlatma ayarları

**Tanı:** Cihaz durumu, ibre, ölçüm güvenirliliği, AI FB 1 simülasyonu gibi bilgiler

**Diğer ayarlar:** PIN, tarih/saat, sıfırlama, kopyalama fonksiyonu

**Bilgi:** Cihaz adı, donanım ve yazılım versiyonu, kalibrasyon tarihi, sensörün özellikleri

Ölçümün optimum ayarı için "Devreye alma" ana menüsündeki münferit alt menüler peş peşe seçilip doğru parametreler girilmelidir. Menü seçenekleri aşağıda belirtilmektedir.

## 5.4 Menüye genel bakış

Aşağıdaki tablolar, cihazın kullanım değerlerini göstermektedir. Cihaz modeline ve uygulamaya bağlı olarak tüm menü seçenekleri mevcut olmayabilir ya da seçeneklerin düzeni farklı yapılmış olabilir.

### Devreye alma

| Menü seçeneği          | Parametre   | Standart değer   |
|------------------------|---|--|
| Sensör adresi          |   | 126  |
| Ölçüm yeri ismi        | 19 alfanümerik karakter/özel karakter                     | Sensör   |
| Uygulama               | Seviye, proses basıncı                                    | Seviye   |
|                        | Elektronik fark basınç için arabirim sensör <sup>2)</sup> | Deaktive edildi  |
| Birimler               | Ayar birimi (m, bar, Pa, psi ... kullanıcı tanımlı)       | mbar (Nominal ölçüm aralıkları ≤ 400 mbar)<br>bar (Nominal ölçüm aralıkları ≤ 1 bar) |
|                        | Sıcaklık birimi (°C, °F)                                  | °C   |
| Konum düzeltme         |   | 0,00 bar   |
| Seviye ayarı           | Sfır/Min. ayar  | 0,00 bar<br>% 0,00   |
|                        | Dilim/Maks. ayar  | bar cinsinden nominal ölçüm aralığı<br>% 100,00                                      |
| Lineerizasyon          | Lineer, yatay silindirik tank, ... kullanıcı tanımlı      | Lineer   |
| AI FB 1                | Channel   | Primary Value  |
|                        | Ölçekleme formatı   | Basınç   |
|                        | Ölçekleme   | % 0 0 bar'a eşittir<br>%100 ölçüm aralığı son değerine eşittri                       |
|                        | Sönümlleme  | PV FTime 1 s   |
| Kullanımın kilitlemesi | Kilitli, serbest bırakılmış                               | Kilit açık   |

### Ekran

| Menü seçeneği | Standart değer |
|---------------|----------------|
| Menü dili     | Seçilen dil    |

<sup>2)</sup> Parametre, yalnızca cihaz arabirim sensörüyle bağlı olduğunda aktiftir.

| Menü seçeneği     | Standart değer  |
|-------------------|---|
| Gösterge değeri 1 | % değerinde sinyal çıkışı   |
| Gösterge değeri 2 | Keramik ölçüm hücresi: ölçüm hücresi ısısı, °C cinsinden<br>Metalik ölçüm hücresi: elektronik ısısı, °C cinsinden |
| Gösterge formatı  | Virgülden sonraki basamakların otomatik olarak sayısı   |
| Aydınlatma        | Açık  |

## Tanı

| Menü seçeneği   | Parametre  | Standart değer                                 |
|-----------------|--|--|
| Cihaz durumu    |  | -  |
| İbre            | Basınç   | Aktüel basınç ölçüm değeri                     |
| Sıcaklık ibresi | Sıcaklık   | Aktüel ölçüm hücreleri ve elektronik sıcaklığı |
| Simülasyon      | Basınç, yüzdelik oran, sinyal çıkışı, lineerize yüzdelik oran, ölçüm hücresi sıcaklığı, elektroniğin sıcaklığı | Proses basıncı                                 |

## Diğer ayarlar

| Menü seçeneği                  | Parametre                      | Standart değer   |
|--------------------------------|--------------------------------|--|
| Tarih/Saat                     |                                | Aktüel tarih/aktüel saat                               |
| Sıfırlama                      | Teslimat durumu, temel ayarlar |  |
| Cihaz ayarlarının kopyalanması | Sensörden okuma, sensöre yazma |  |
| Ölçekleme                      | Ölçekleme büyüklüğü            | I cinsinden hacimler                                   |
|                                | Ölçekleme formatı              | % 0 0 l'ye tekabül eder<br>% 100 100 l'ye tekabül eder |
| Özel parametreler              | Servis login                   | Sıfırlama yok  |

## Bilgi

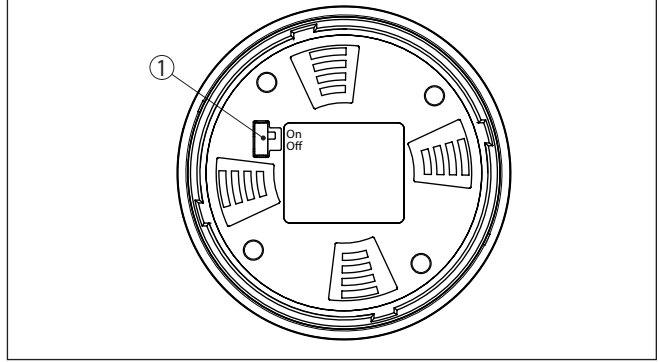
| Menü seçeneği              | Parametre  |
|----------------------------|--|
| Cihaz adı                  | VEGABAR 81                                       |
| Cihaz modeli               | Donanım ve yazılım versiyonu                     |
| Fabrika kalibrasyon tarihi | Tarih  |
| Profibus tanım numarası    | Bir Profibus sistemindeki cihazın tanım numarası |
| Sensör özellikleri         | Projeye özel özellikler                          |

## 6 Akıllı telefon/tablet, bilgisayar/dizüstü bilgisayar ile Bluetooth üzerinden devreye alma

### 6.1 Hazırlıklar

#### Bluetooth'u aktive edin

Gösterge ve ayar modülünün bluetooth fonksiyonunun aktive olduğunu teyit edin. Bunun için alt taraftaki anahtarın "On" konumunda olması gerekmektedir.



Res. 9: Bluetooth'u aktive edin

1 Anahtar

On = Bluetooth aktif

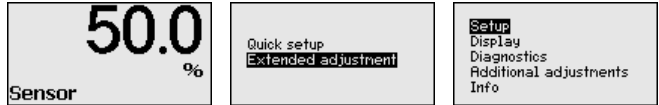
Off = Bluetooth aktif değil

#### Sensör PIN'ini değiştirin

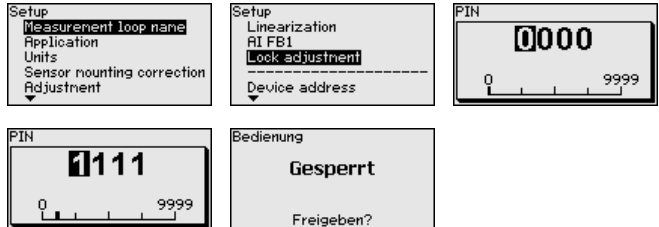
Bluetooth ayarının güvenlik konsepti sensör PIN'inin fabrika ayarının değiştirilmesini öngörür. Bu şekilde yetkili olmayanların sensöre erişimi engellenir.

Sensör PIN'inin fabrika ayarı "0000"dir. Bu PIN'i sensörün kullanım modunda önce örneğin "1111" olarak değiştirin:

- İleri kullanım üzerinden devreye alma gidin

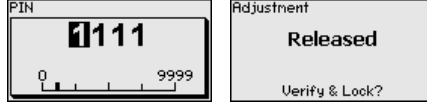


- Kullanıma kilitleyin, bunun için sensör PIN'ini değiştirin



- Kullanımı serbest bırakın, bunun için sensör PIN'inin tekrar girin





Ayar ve kullanım modülü üzerinden (VEGACONNECT aracılığıyla PACTware/DTM kullanarak) çalıştırılan sensör bu sayede yeniden kullanılabilir. Bluetooth ile erişim (kimlik onaylama) için değiştirilen PIN şifresi halen etkindir.



### Uyarı:

Bluetooth'la erişim sadece sensör şifresi ile fabrika ayarı ("0000") bir-birinden farklı olduğu takdirde kurulabilir. Bu erişim kullanım serbestken ya da kilitliyen de mümkündür.

## 6.2 Bağlantının kurulması

### Hazırlıklar

#### Akıllı telefon/tablet

Kullanım uygulamasını başlatın ve "Devreye alım" fonksiyonunu seçin. Akıllı telefon ve tablet, çevrede bulunan Bluetooth'lu aktif cihazları otomatik olarak bulur.

#### Bilgisayar/diz üstü bilgisayar

PACTware ve VEGA proje asistanını başlatın. Bluetooth üzerinden ürün aramasını seçin ve arama fonksiyonunu başlatın. Cihaz etraftaki Bluetooth donanımı olan cihazları otomatikman bulur.

### Bağlantıyı konfigüre edin

"*Cihaz araması yapılıyor*" mesajı gösterilir. Bulunan tüm cihazlar kullanım penceresinde listelenir. Arama işlemi otomatik olarak ve süreklilikle yapılır.

Cihaz listesinde istediğiniz cihazı seçin. "*Bağlantı kuruluyor*" mesajı gösterilir.

### Kimlik onaylama

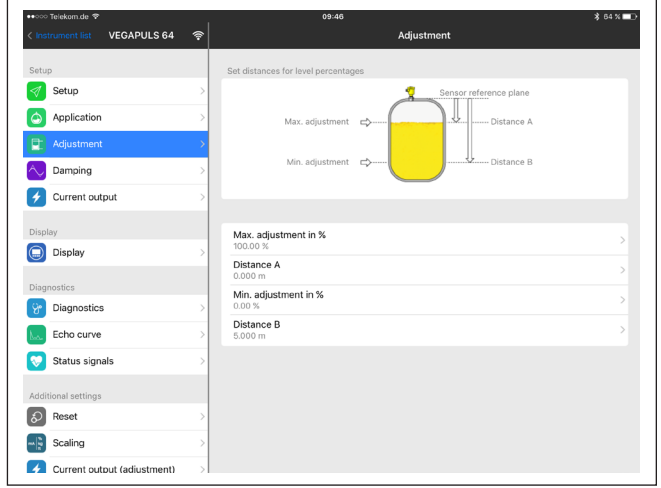
İlk bağlantı kurulumu için işletim cihazı ve sensör karşılıkları kimlik doğrulama yapmalıdır. Bu kimlik doğrulama başarılı olursa bunu takip eden bağlantı kurulumunda kimlik doğrulama yapılmaz.

Sonraki menü penceresinde kimlik sorgulama yapılırken 4 basamaklı sensör PIN'ini girin.

## 6.3 Sensör parametreleme

Sensör parametrelendirmesi akıllı telefon ve tablette kullanım uygulaması üzerinden, bilgisayar ve dizüstü bilgisayarda ise DTM üzerinden yapılır.

## Uygulama görünümü



Res. 10: Bir uygulamanın görüntülü örneği - Devreye alım sensör seviyeleme

## 7 Ek

### 7.1 Teknik özellikler

#### İzin verilmiş cihazlara ilişkin not

Ex onayı vb. gibi izinleri verilmiş cihazlar için teslimat kapsamında söz konusu emniyet talimatlarında bulunan teknik veriler geçerlidir. Proses koşulları veya güç kaynağı gibi konularda veriler burada verilen bilgilerden farklı olabilir.

Tüm ruhsat belgeleri internet sayfamızdan indirilebilmektedir.

#### Elektromekanik bilgiler - Model IP66/IP67 ve IP66/IP68 (0,2 bar)<sup>3)</sup>

Kablo girişi seçenekleri

- Kablo girişi M20 x 1,5; ½ NPT
- Kablo bağlantı elemanı M20 x 1,5; ½ NPT (Kablo çapı için aşağıdaki tabloya bakınız.)
- Kör tapa M20 x 1,5; ½ NPT
- Sızdırmaz kapak ½ NPT

| Ham madde Dişli kablo bağlantısı / conta kullanımı | Kablo çapı |             |             |              |
|--|------------|-------------|-------------|--------------|
|  | 5 ... 9 mm | 6 ... 12 mm | 7 ... 12 mm | 10 ... 14 mm |
| PA/NBR   | √          | √           | -           | √            |
| Pirinç, nikellenmiş/NBR                            | √          | √           | -           | -            |
| Paslanmaz çelik / NBR                              | -          | -           | √           | -            |

Tel kesidi (yay baskılı klemensler)

- Kalın tel, bükülü tel 0,2 ... 2,5 mm<sup>2</sup> (AWG 24 ... 14)
- Tel ucu kılıflı tel demeti 0,2 ... 1,5 mm<sup>2</sup> (AWG 24 ... 16)

#### Güç kaynağı

|  |                  |
|--|------------------|
| U <sub>B</sub> çalışma gerilimi                      | 9 ... 32 V DC    |
| Aydınlatma açık U <sub>B</sub> işletim gerilimi      | 13,5 ... 32 V DC |
| Her DP/PA segment kuplörü başına maks. sensör sayısı | 32               |

<sup>3)</sup> Sadece mutlak basınçta IP66/IP68 (0,2 bar).









# VEGA

Baskı tarihi:

Sensörlerin ve değerlendirme sistemlerinin teslimat kapsamı, uygulanması, kullanımı ve işletme talimatları hakkındaki bilgiler basımın yapıldığı zamandaki mevcut bilgilere uygundur.

Teknik değişiklikler yapma hakkı mahfuzdur

© VEGA Grieshaber KG, Schiltach/Germany 2023



46302-TR-230915

VEGA Grieshaber KG  
Am Hohenstein 113  
77761 Schiltach  
Germany

Phone +49 7836 50-0  
E-mail: [info.de@vega.com](mailto:info.de@vega.com)  
[www.vega.com](http://www.vega.com)