

Beknopte handleiding

Druksensor met scheidingsmembraan

VEGABAR 81

4 ... 20 mA



Document ID: 46298



VEGA

Inhoudsopgave

1	Voor uw veiligheid.....	3
1.1	Geautoriseerd personeel.....	3
1.2	Correct gebruik.....	3
1.3	Waarschuwing voor misbruik.....	3
1.4	Algemene veiligheidsinstructies	3
1.5	Conformiteit.....	4
1.6	NAMUR-aanbevelingen	4
1.7	Milieuvoorschriften	4
2	Productbeschrijving	5
2.1	Constructie.....	5
3	Monteren.....	6
3.1	Basisinstructies voor toepassing van het instrument	6
3.2	Beluchting en drukcompensatie	6
4	Op de voedingsspanning aansluiten	8
4.1	Aansluiten	8
4.2	Eenkamerbehuizing	9
5	In bedrijf nemen met de display- en bedieningsmodule	10
5.1	Aanwijs- en bedieningsmodule inzetten	10
5.2	Parametrering - snelinbedrijfname.....	10
5.3	Parametrering - uitgebreide bediening	12
5.4	Menu-overzicht.....	13
6	In bedrijf nemen met Smartphone/Tablet, PC/Notebook via Bluetooth	16
6.1	Vorbereidingen.....	16
6.2	Verbinding maken.....	17
6.3	Sensorparametrering	17
7	Bijlage	19
7.1	Technische gegevens.....	19



Informatie:

Deze beknopte handleiding maakt een snelle inbedrijfname van het instrument mogelijk.

Meer informatie staat in de bijbehorende, uitgebreide handleiding en bij instrumenten met SIL-kwalificatie in de Safety Manual. U vindt deze op onze homepage.

Handleiding VEGABAR 81 - 4 ... 20 mA: document-ID 45025

Uitgavedatum beknopte handleiding: 2023-09-06

1 Voor uw veiligheid

1.1 Geautoriseerd personeel

Alle in deze documentatie beschreven handelingen mogen alleen door opgeleid en geautoriseerd vakpersoneel worden uitgevoerd.

Bij werkzaamheden aan en met het instrument moet altijd de benodigde persoonlijke beschermende uitrusting worden gedragen.

1.2 Correct gebruik

De VEGABAR 81 is een drukmeetversterker voor procesdruk- en hydrostatische niveaumeting.

Gedetailleerde informatie over het toepassingsgebied is in hoofdstuk " *Productbeschrijving*" opgenomen.

De bedrijfsveiligheid van het instrument is alleen bij correct gebruik conform de specificatie in de gebruiksaanwijzing en in de evt. aanvullende handleidingen gegeven.

1.3 Waarschuwing voor misbruik

Bij ondeskundig of verkeerd gebruik kunnen van dit product toepassingsspecifieke gevaren uitgaan, zoals bijvoorbeeld overlopen van de container door verkeerde montage of instelling. Dit kan materiële, persoonlijke of milieuschade tot gevolg hebben. Bovendien kunnen daardoor de veiligheidsspecificaties van het instrument worden beïnvloed.

1.4 Algemene veiligheidsinstructies

Het instrument voldoet aan de laatste stand van de techniek rekening houdend met de geldende voorschriften en richtlijnen. Het mag alleen in technisch optimale en bedrijfsveilige toestand worden gebruikt. De exploiterende onderneming is voor het storingsvrije bedrijf van het instrument verantwoordelijk. Bij gebruik in agressieve of corrosieve media, waarbij een storing van het instrument tot een gevaarlijke situatie kan leiden, moet de exploiterende onderneming door passende maatregelen de correcte werking van het instrument waarborgen.

De veiligheidsinstructies in deze handleiding, de nationale installatienormen en de geldende veiligheidsbepalingen en ongevallenpreventievoorschriften moeten worden aangehouden.

Ingrepen anders dan die welke in de handleiding zijn beschreven mogen uit veiligheids- en garantie-overwegingen alleen door personeel worden uitgevoerd, dat daarvoor door ons is geautoriseerd. Eigenmachtige ombouw of veranderingen zijn uitdrukkelijk verboden. Uit veiligheidsoverwegingen mogen alleen de door ons goedgekeurde toebehoren worden gebruikt.

Om gevaren te vermijden moeten de op het instrument aangebrachte veiligheidssymbolen en -instructies worden aangehouden.

1.5 Conformiteit

Het instrument voldoet aan de wettelijke eisen van de toepasselijke nationale richtlijnen of technische voorschriften. Wij bevestigen de conformiteit met de dienovereenkomstige markering.

De bijbehorende conformiteitsverklaringen vindt u op onze website.

Het instrument valt, vanwege de constructie van de procesaansluitingen, niet onder de EU-druktoestelrichtlijn, wanneer het bij procesdrukken ≤ 200 bar wordt gebruikt. ¹⁾

1.6 NAMUR-aanbevelingen

Namur is de belangenvereniging automatiseringstechniek binnen de procesindustrie in Duitsland. De uitgegeven NAMUR-aanbevelingen gelden als norm voor de veldinstrumentatie.

Het instrument voldoet aan de eisen van de volgende NAMUR-aanbevelingen:

- NE 21 – elektromagnetische compatibiliteit van bedrijfsmaterieel
- NE 43 – signaalniveau voor uitvalinformatie van meetversterkers
- NE 53 – compatibiliteit van veldinstrumenten en aanwijs-/bedieningscomponenten
- NE 107 – Zelfbewaking en diagnose van veldinstrumenten

Zie voor meer informatie www.namur.de.

1.7 Milieuvoorschriften

De bescherming van de natuurlijke levensbronnen is een van de belangrijkste taken. Daarom hebben wij een milieumanagementsysteem ingevoerd met als doel, de bedrijfsmatige milieubescherming constant te verbeteren. Het milieumanagementsysteem is gecertificeerd conform DIN EN ISO 14001.

Help ons, te voldoen aan deze eisen en houdt rekening met de milieuinstructies in deze handleiding.

- Hoofdstuk " *Verpakking, transport en opslag* "
- Hoofdstuk " *Afvoeren* "

¹⁾ Uitzondering: uitvoeringen met meetbereiken vanaf 250 bar. Deze vallen onder de EU-druktoestelrichtlijn.

2 Productbeschrijving

2.1 Constructie

Typeplaat

De typeplaat bevat de belangrijkste gegevens voor de identificatie en toepassing van het instrument:

- Instrumenttype
- Informatie betreffende toelatingen
- Informatie over de configuratie
- Technische gegevens
- Serienummer van het instrument
- QR-code voor instrumentidentificatie
- Cijfercode voor Bluetooth-toegang (optie)
- Informatie van de fabrikant

Documenten en software

Om opdrachtgegevens, documenten of software voor uw instrument te vinden, zijn er de volgende mogelijkheden:

- Ga naar "www.vega.com" en voer in het zoekveld het serienummer van uw instrument in.
- Scan de QR-code op de typeplaat.
- Open de VEGA Tools-app en voer onder "**Documentatie**" het serienummer in.

3 Monteren

3.1 Basisinstructies voor toepassing van het instrument

Bescherming tegen vochtigheid

Bescherm uw instrument door de volgende maatregelen tegen het binnendringen van vocht.

- Gebruik passende aansluitkabel (zie hoofdstuk "Op de voedingspanning aansluiten")
- Kabelwartel resp. stekkerverbinding vast aantrekken
- Aansluitkabel voor kabelwartel resp. stekkerverbinding naar beneden toe installeren

Dit geldt vooral bij buitenmontage, in ruimten, waar met vochtigheid rekening moet worden gehouden (bijvoorbeeld door reinigingsprocessen) en op gekoelde resp. verwarmde tanks.



Opmerking:

Waarborg, dat tijdens de installatie of het onderhoud geen vocht of vervuiling in het inwendige van het instrument terecht kan komen.

Waarborg voor het behoud van de beschermingsklasse van het instrument, dat de deksel van de behuizing tijdens bedrijf altijd gesloten en eventueel geborgd is.

3.2 Beluchting en drukcompensatie

Filterelement - positie

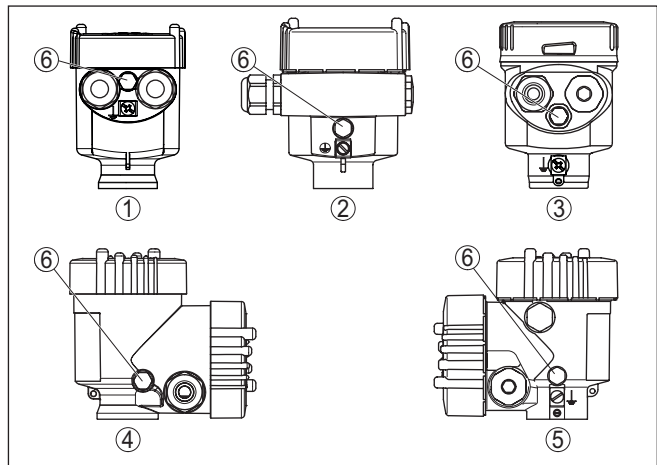


Fig. 1: Positie van het filterelement

- 1 Kunststof-, rvs-éénkamer (fijngietmetaal)
- 2 Aluminium - eenkamer
- 3 RVS-éénkamer (elektrolytisch gepolijst)
- 4 Kunststof tweekamer
- 5 Aluminium-, rvs-tweekamer (fijngietmetaal)
- 6 Filterelement

Bij de volgende instrumenten is in plaats van het filterelement een blinde plug ingebouwd:

- Instrumenten in beschermingsklasse IP66/IP68 (1 bar) - beluchting via capillairen in vast aangesloten kabel
- Instrumenten met absolute druk

4 Op de voedingsspanning aansluiten

4.1 Aansluiten

Aansluittechniek

De aansluiting van de voedingsspanning en de signaaluitgang wordt via veerkrachtklemmen in de behuizing uitgevoerd.

De verbinding met de display- en bedieningsmodule resp. de interface-adapter wordt via contactpennen in de behuizing uitgevoerd.



informatie:

Het klemmenblok is opsteekbaar en kan van de elektronica worden afgenomen. Hiervoor klemmenblok met een kleine schroevendraaier optillen en uittrekken. Bij opnieuw plaatsen moet deze hoorbaar vastklikken.

Aansluitstappen

Ga als volgt tewerk:

1. Deksel behuizing afschroeven
2. Eventueel aanwezige display- en bedieningsmodule door iets draaien naar links uitnemen
3. Wartelmoer van de kabelwartel losmaken en de afsluitplug uitnemen
4. Aansluitkabel ca. 10 cm ontdoen van de mantel, aderruiteinde ca. 1 cm ontdoen van de isolatie.
5. Kabel door de kabelwartel in de sensor schuiven



Fig. 2: Aansluitstappen 5 en 6 - eenkamerbehuizingen

6. Aderruiteinden conform aansluitschema in de klemmen steken



informatie:

Massieve aders en soepele aders met adereindhuls worden direct in de klemopeningen geplaatst. Bij soepele aders zonder eindhuls met een kleine schroevendraaier boven op de klem drukken, de klemopening wordt vrijgegeven. Door loslaten van de schroevendraaier worden de klemmen weer gesloten.

7. Controleer of de kabels goed in de klemmen zijn bevestigd door licht hieraan te trekken
 8. Afscherming op de interne aardklem aansluiten, de externe aardklem met de potentiaalvereffening verbinden
 9. Wartelmoer van de kabelwartel vast aandraaien. De afdichtring moet de kabel geheel omsluiten
 10. Eventueel aanwezige display- en bedieningsmodule weer plaatsen
 11. Deksel behuizing vastschroeven
- De elektrische aansluiting is zo afgerond.

4.2 Eenkamerbehuizing



De afbeelding hierna geldt zowel voor de niet-Ex-, als ook voor de Ex ia-uitvoering.

Elektronica- en aansluit-ruimte

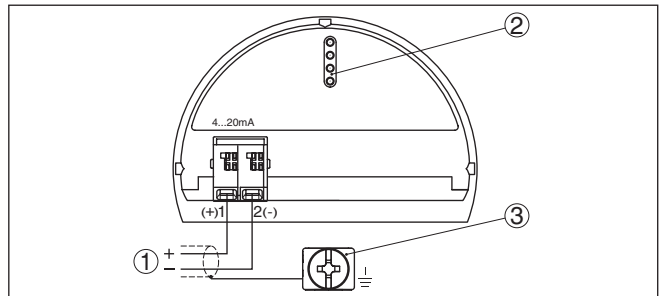


Fig. 3: Elektronica- en aansluitruimte - eenkamerbehuizing

- 1 Voedingsspanning, signaaluitgang
- 2 Voor display- en bedieningsmodule resp. interface-adapter
- 3 Aardklem voor aansluiting van de kabelafscherming

5 In bedrijf nemen met de display- en bedieningsmodule

5.1 Aanwijs- en bedieningsmodule inzetten

De display- en bedieningsmodule kan te allen tijde in de sensor worden geplaatst en weer worden verwijderd. Daarbij kan deze in vier posities worden geplaatst, telkens met 90° verdraaid. Een onderbreking van de voedingsspanning is hiervoor niet nodig.

Ga als volgt tewerk:

1. Deksel behuizing afschroeven
2. Aanwijs- en bedieningsmodule in de gewenste positie op de elektronica plaatsen en naar rechts draaien tot deze vastklikt.
3. Deksel behuizing met venster vastschroeven

De demontage volgt in omgekeerde volgorde

De display- en bedieningsmodule wordt door de sensor gevoed, andere aansluitingen zijn niet nodig.



Fig. 4: Plaatsen van de display- en bedieningsmodule bij eenkamerbehuizing in elektronicaruimte.

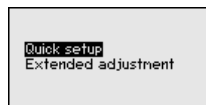


Opmerking:

Indien u naderhand het instrument met een display- en bedieningsmodule voor permanente meetwaarde-aanwijzing wilt uitrusten, dan is een verhoogd deksel met venster nodig.

5.2 Parametrering - snelinbedrijfname

Om de sensor snel en vereenvoudigt op de meettaak aan te passen, kiest u in het startvenster van de display- en bedieningsmodule het menupunt " *Snelinbedrijfname*".



Voer de volgende stappen in de hierna aangegeven volgorde uit.

De " *aanvullende bediening*" is opgenomen in de volgende paragraaf.

Voorinstellingen

Meetplaatsnaam

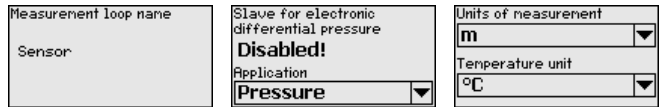
In het eerste menupunt kent u een passende naam aan het meetpunt toe. Toegestaan zijn namen met maximaal 19 tekens.

Toepassing

In dit menupunt activeert/deactiveert u de secondary-sensor voor het elektronisch drukverschil en kiest u de toepassing. De keuze omvat procesdruk- en niveaumeting.

Eenheden

In dit menupunten bepaalt u de inregel- en temperatuureenheid van het instrument. Afhankelijk van de gekozen toepassing in het menupunt " *Toepassing*" staan verschillende inregeleenheden ter beschikking.



Snelinbedrijfname - procesdrukmeting

Positiecorrectie

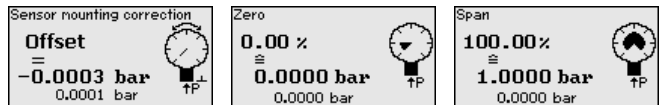
In dit menupunt compenseert u de invoed van de inbouwpositie van het instrument (offset) op de meetwaarde.

Zero-inregeling

In dit menupunt voert u de nulpuntsinregeling voor procesdruk uit. Voer voor 0% de bijbehorende drukwaarde in.

Span-inregeling

In dit menupunt voert u de bereiksinregeling voor procesdruk uit. Voer voor 100% de bijbehorende drukwaarde in.



Snelinbedrijfname - niveaumeting

Positiecorrectie

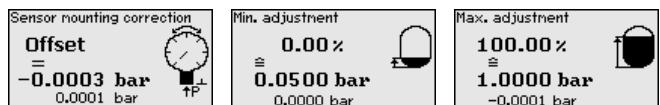
In dit menupunt compenseert u de invoed van de inbouwpositie van het instrument (offset) op de meetwaarde.

Max.-inregeling

In dit menupunt voert u de maximum inregeling voor niveau uit. Voer de procentuele waarde in en de bijbehorende waarde voor het maximum niveau.

Min.-inregeling

In dit menupunt voert u de minimum inregeling voor niveau uit. Voer de procentuele waarde in en de bijbehorende waarde voor het minimum niveau.



De snelinbedrijfname is daarmee afgesloten.

Parametreervoorbeeld

De VEGABAR 81 meet onafhankelijk van de in menupunt " *Toepassing*" gekozen procesgrootte altijd een druk. Om de gekozen procesgrootte correct te kunnen weergeven, moet een toekenning aan 0% en 100% van het uitgangssignaal worden uitgevoerd (inregeling).

Bij de toepassing " *Niveau*" wordt voor de inregeling de hydrostatische druk, bijv. bij volle en lege tank, ingevoerd. Zie het volgende voorbeeld:

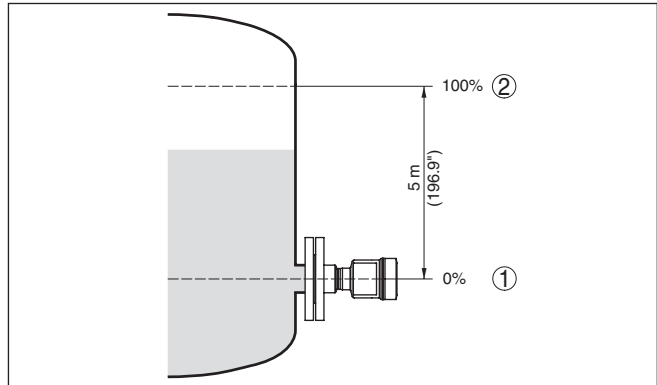


Fig. 5: Parametreervoorbeeld min.-/max.-inregeling niveaumeting

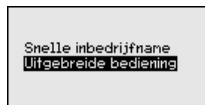
- 1 Min. niveau = 0 % komt overeen met 0,0 mbar
- 2 Max. niveau = 100 % komt overeen met 490,5 mbar

Wanneer deze waarden niet bekend zijn, kan ook met niveaus van bijvoorbeeld 10% en 90% worden ingeregeld. Aan de hand van deze instellingen wordt dan het eigenlijke niveau berekend.

Het actuele niveau speelt bij deze inregeling geen rol, de min.-/max.-inregeling wordt altijd zonder verandering van het productniveau uitgevoerd. Daarom kunnen deze instellingen al vooraf worden ingevoerd, zonder dat het instrument hoeft te zijn ingebouwd.

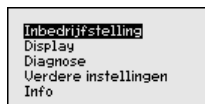
5.3 Parametrering - uitgebreide bediening

Bij toepassingstechnisch ingewikkelde meetplaatsen kunt u in de " *Uitgebreide bediening*" meer instellingen uitvoeren.



Hoofdmenu

Het hoofdmenu is in vijf bereiken verdeeld met de volgende functionaliteit:



Inbedrijfname: instellingen bijv. meetplaatsnaam, toepassing, eenheden, positiecorrectie, inregeling, signaaluitgang, bediening blokkeren/vrijgeven

Display: instellingen bijv. voor taal, meetwaarde-aanwijzing, verlichting

Diagnose: informatie bijv. over instrumentstatus, aanwijzing, simulatie

Uitgebreide instellingen: datum/tijd, reset, kopieerfunctie

Info: instrumentnaam, hard- en softwareversie, fabriekskalibratiedatum, sensorspecificaties



Opmerking:

Voor een optimale instelling van de meting moeten de afzonderlijke submenu-punten in het hoofdmenu-punt " *Inbedrijfname*" na elkaar worden gekozen en van de juiste parameters worden voorzien. Houd deze volgorde zo veel mogelijk aan.

De submenu-punten zijn opeenvolgend beschreven.

5.4 Menu-overzicht

De volgende tabellen tonen het bedieningsmenu van het instrument. Afhankelijk van de uitvoering van het instrument of de toepassing zijn niet alle menu-punten beschikbaar resp. anders bezet.

Inbedrijfname

Menu-punt	Parameter	Default-waarde
Meetplaatsnaam	19 alfanumerieke tekens/speciale tekens	Sensor
Toepassing	Niveau, procesdruk	Niveau
Eenheden	Inregeleenheid (m, bar, Pa, psi ... door gebruiker gedefinieerd)	mbar (bij nominaal meetbereik ≤ 400 mbar) bar (bij nominaal meetbereik ≥ 1 bar)
	Temperatuureenheid (°C, °F)	°C
Positiecorrectie	Offset	0,00 bar
Inregeling	Zero-/min.-inregeling	0,00 bar 0,00 %
	Span-/max.-inregeling	Nom. meetbereik in bar 100,00 %
Demping	Integratietijd	1 s
Linearisatie	Lineair, liggende cilindrische tank, ... door gebruiker gedefinieerd	Lineair

Menupunt	Parameter	Default-waarde
Stroomuitgang	Stroomuitgang - modus	
	Uitgangskarakteristiek: 4 ... 20 mA, 20 ... 4 mA	4 ... 20 mA
	Storingsmodus: $\leq 3,6$ mA, ≥ 20 mA, laatste meetwaarde	$\leq 3,6$ mA
	Stroomuitgang - min./max.	
	Min. stroom: 3,8 mA, 4 mA	3,8 mA
	Max. stroom: 20 mA, 20,5 mA	20,5 mA
Bediening blokkeren	Geblokkeerd, vrijgegeven	Vrijgegeven

Display

Menupunt	Default-waarde
Taal van het menu	Gekozen taal
Aanwijswaarde 1	Druk
Aanwijswaarde 2	Keramische meetcel: meetceltemperatuur in °C Metalen meetcel: elektronicatemperatuur in °C
Aanwijsformaat	Aantal posities na de komma automatisch
Verlichting	Ingeschakeld

Diagnose

Menupunt	Parameter	Default-waarde
Instrumentstatus		-
Sleepaanwijzer	Druk	Actuele drukmeetwaarde
Sleepwijzer temp.	Temperatuur	Actuele meetcel- en elektronicatemperatuur
Simulatie	Druk, procentwaarde, stroomuitgang, gelineariseerde procentwaarde, meetceltemperatuur, elektronicatemperatuur	Druk

Overige instellingen

Menupunt	Parameter	Default-waarde
Datum/tijd		Actuele datum/actuele tijd
Reset	Uitleveringstoestand, basisinstellingen	
Sensorinstellingen kopiëren	Uit sensor lezen, in sensor opslaan	
Schaalverdeling	Schaalgrootte	Volume in l
	Schaalformaat	0% komt overeen met 0 l 100% komt overeen met 100 l
Stroomuitgang	Stroomuitgang - grootheid	Lin.-procent - Niveau
	Stroomuitgang - inregeling	0 ... 100 % komt overeen met 4 ... 20 mA

Menupunt	Parameter	Default-waarde
Stroomuitgang 2	Stroomuitgang - grootheid	Meetceltemperatuur (keramische meetcel)
	Stroomuitgang - inregeling	0 ... 100 °C komt overeen met 4 ... 20 mA
Speciale parameter	Service-login	Geen reset

Info

Menupunt	Parameter
Instrumentnaam	VEGABAR 81
Uitvoering instrument	Hard- en softwareversie
Fabriekskalibratiedatum	Datum
Sensorkenmerken	Opdracht-specifieke kenmerken

6 In bedrijf nemen met Smartphone/Tablet, PC/Notebook via Bluetooth

6.1 Voorbereidingen

Bluetooth activeren

Waarborg, dat de Bluetooth-functie van de display- en bedieningsmodule is geactiveerd. Daarvoor moet de schakelaar op de onderzijde op "On" staan.

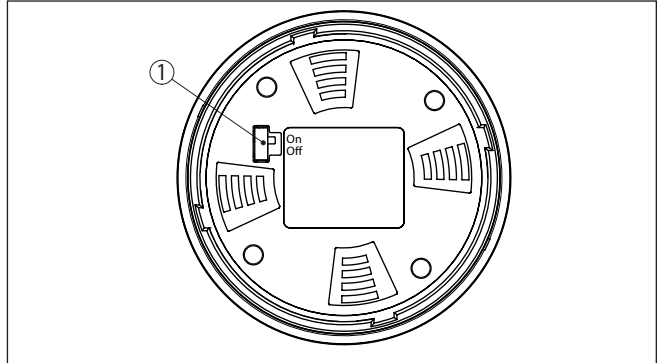


Fig. 6: Bluetooth activeren

1 Schakelaar

On = Bluetooth actief

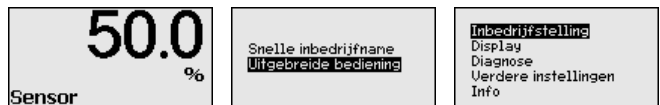
Off = Bluetooth niet actief

Sensor-PIN wijzigen

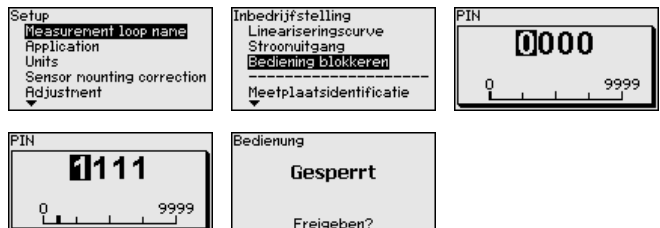
Het veiligheidsconcept van de Bluetooth-bediening vereist, dat de fabrieksinstelling van de PIN wordt gewijzigd. Daardoor wordt onbevoegde toegang tot de sensor verhinderd.

De fabrieksinstelling van de sensor-PIN is "0000". Verander eerst de sensor-PIN in het bedieningsmenu van de betreffende sensor, bijv. in "1111":

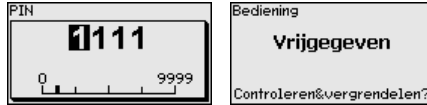
1. Via de uitgebreide bediening naar inbedrijfsname gaan



2. Bediening blokkeren, daarvoor sensor-PIN veranderen



3. Bediening weer vrijgeven, daarvoor sensor-PIN opnieuw invoeren



De sensorbediening via de display-/bedieningsmodule resp. PACTware/DTM via VEGACONNECT is daardoor weer vrijgegeven. voor de toegang (authenticatie) met Bluetooth blijft de veranderde PIN werkzaam.



Opmerking:

De Bluetooth-toegang kan alleen worden verkregen, wanneer de actuele sensor-PIN verschilt van de fabrieksinstelling "0000". Dit is zowel bij vrijgegeven als ook bij vergrendelde bediening mogelijk.

6.2 Verbinding maken

Vorbereidingen

Smartphone/Tablet

Start de bedienings-app en kies de functie "Inbedrijfname". De smartphone/tablet zoekt automatisch Bluetooth-compatibel apparaten in de omgeving.

PC/notebook

Start PACTware en de VEGA-projectassistent. Kies het instrument zoeken via Bluetooth en start de zoekfunctie. Het instrument zoekt automatisch naar Bluetooth-compatibel instrumenten in de omgeving.

Verbinding maken

De melding " *Instrument zoeken loopt*" wordt weergegeven. Alle gevonden instrumenten worden in het bedieningsventier opgesomd. Het zoeken wordt automatisch continu voortgezet.

Kies in de instrumentlijst het gewenste instrument. De melding " *Verbinding maken actie*" wordt getoond.

Authenticeren

Voor de eerste verbindingsofbouw moeten het bedieningsapparaat en de sensor elkaar onderling authenticeren. Na een succesvolle authenticatie werkt een volgende keer verbinding opbouwen zonder authenticatie.

Voer dan in het volgende menuvenster voor de authenticatie de 4-cijferige sensor-PIN in.

6.3 Sensorparametrering

De sensorparametrering volgt via de bedienings-app bij smartphone/tablet resp. de DTM bij PC/notebook.

App-aanzicht

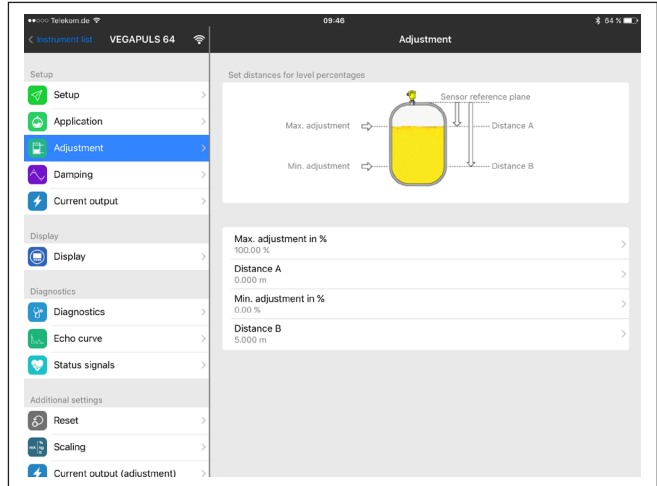


Fig. 7: Voorbeeld van een app-aanzicht - inbedrijfname sensorinregeling

7 Bijlage

7.1 Technische gegevens

Aanwijzing voor gecertificeerde instrumenten

Voor gecertificeerde instrumenten (bijv. met Ex-certificering) gelden de technische specificaties in de bijbehorende, meegeleverde veiligheidsinstructies. Deze kunnen bijv. bij de procesomstandigheden of de voedingsspanning van de hier genoemde specificaties afwijken.

Alle toelatingsdocumenten kunnen worden gedownload van onze homepage.

Elektromechanische gegevens - uitvoering IP66/IP67 en IP66/IP68 (0,2 bar)²⁾

Opties voor de kabelinstallatie

- Kabelinvoer M20 x 1,5; ½ NPT
- Kabelwartel M20 x 1,5; ½ NPT (kabel-ø zie tabel onder)
- Blindplug M20 x 1,5; ½ NPT
- Afsluitkap ½ NPT

Materiaal kabelwartel/afdichtings-element	Kabeldiameter			
	5 ... 9 mm	6 ... 12 mm	7 ... 12 mm	10 ... 14 mm
PA/NBR	√	√	-	√
Messing, vernikkeld/NBR	√	√	-	-
Roestvast staal/NBR	-	-	√	-

Aderdiameter (veerkrachtklemmen)

- Massieve ader, litze 0,2 ... 2,5 mm² (AWG 24 ... 14)
- Litze met adereindhuls 0,2 ... 1,5 mm² (AWG 24 ... 16)

Voedingsspanning

Bedrijfsspanning U_B 9,6 ... 35 V DC

Bedrijfsspanning U_B met ingeschakelde verlichting 16 ... 35 V DC

Ompoolbeveiliging Geïntegreerd

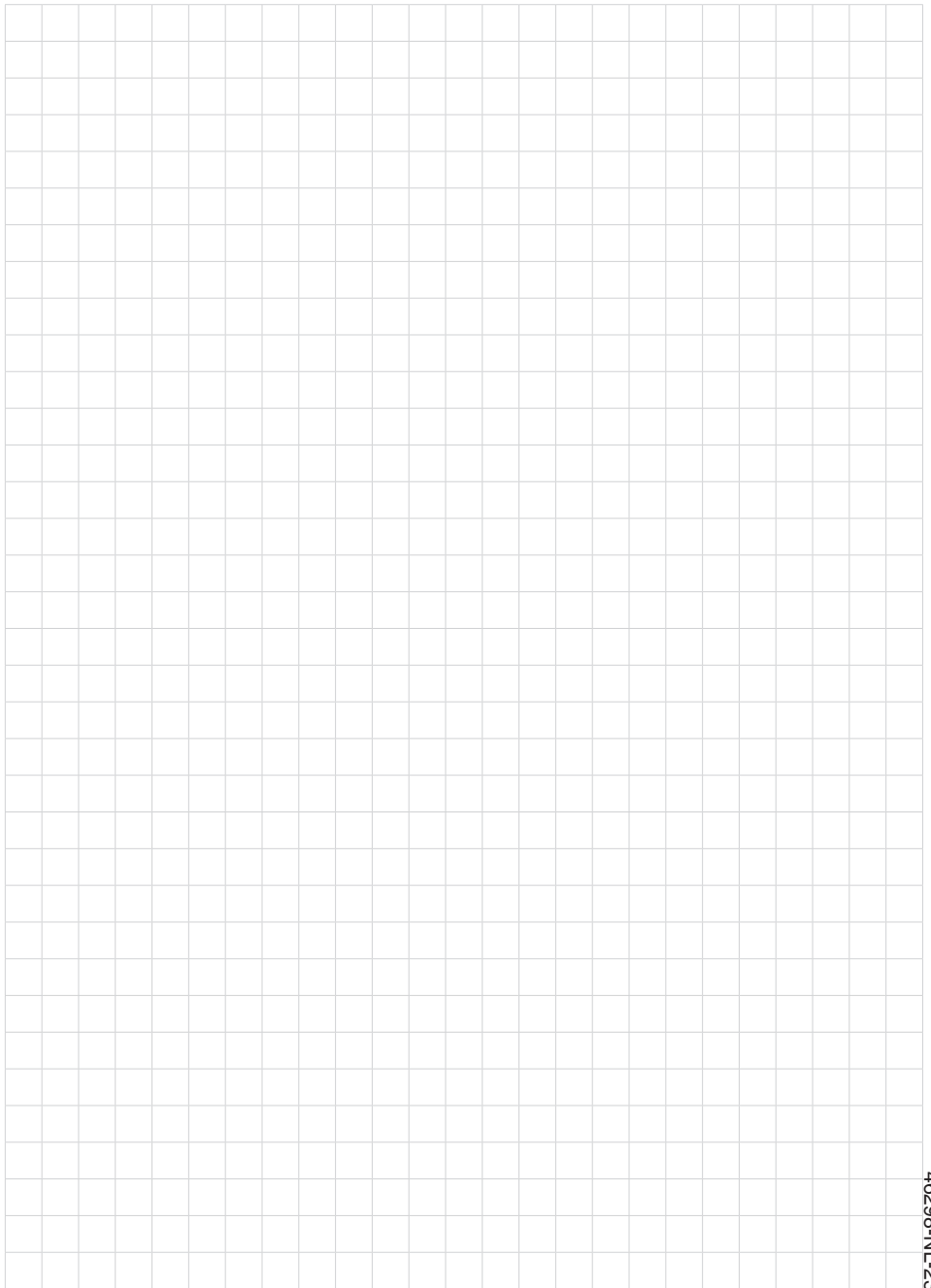
Toelaatbare rimpelspanning

- voor U_N 12 V DC ($9,6 V < U_B < 14 V$) $\leq 0,7 V_{eff}$ (16 ... 400 Hz)
- voor U_N 24 V DC ($18 V < U_B < 35 V$) $\leq 1,0 V_{eff}$ (16 ... 400 Hz)

Belastingsweerstand

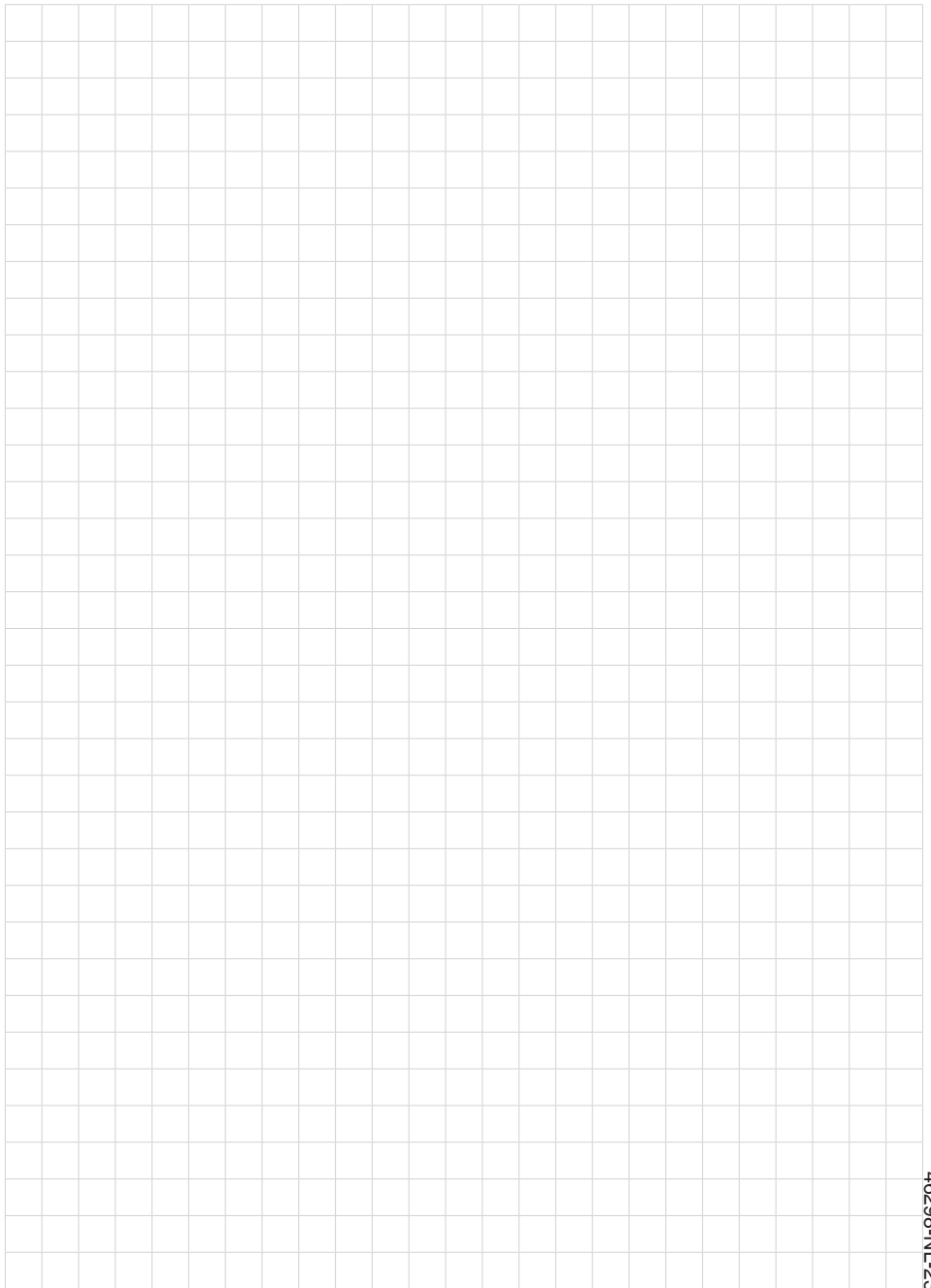
- Berekening $(U_B - U_{min})/0,022 A$
- Voorbeeld - bij $U_B = 24 V$ DC $(24 V - 9,6 V)/0,022 A = 655 \Omega$

²⁾ IP66/IP68 (0,2 bar) alleen bij absolute druk.



46298-NI-230922





46298-NI-230922



Printing date:

VEGA

De gegevens omtrent leveromvang, toepassing, gebruik en bedrijfsomstandigheden van de sensoren en weergavesystemen geeft de stand van zaken weer op het moment van drukken.

Wijzigingen voorbehouden

© VEGA Grieshaber KG, Schiltach/Germany 2023



46298-NL-230922

VEGA Grieshaber KG
Am Hohenstein 113
77761 Schiltach
Germany

Phone +49 7836 50-0
E-mail: info.de@vega.com
www.vega.com