

Istruzioni d'uso

Trasduttore di pressione a sospensione
con cella di misura metallica

VEGABAR 87

Protocollo Modbus e Levelmaster



Document ID: 46297



VEGA

Sommario

1	Il contenuto di questo documento	4
1.1	Funzione	4
1.2	Documento destinato ai tecnici	4
1.3	Significato dei simboli	4
2	Criteri di sicurezza	5
2.1	Personale autorizzato	5
2.2	Uso conforme alla destinazione e alle normative	5
2.3	Avvertenza relativa all'uso improprio	5
2.4	Avvertenze di sicurezza generali	5
2.5	Conformità	6
2.6	Raccomandazioni NAMUR	6
2.7	Salvaguardia ambientale	6
3	Descrizione del prodotto	7
3.1	Struttura	7
3.2	Funzionamento	8
3.3	Imballaggio, trasporto e stoccaggio	10
3.4	Accessori	10
4	Montaggio	12
4.1	Avvertenze generali	12
4.2	Ventilazione e compensazione della pressione	14
4.3	Misura di livello	15
4.4	Custodia esterna	15
5	Collegamento all'alimentazione in tensione e al sistema bus	16
5.1	Preparazione del collegamento	16
5.2	Collegamento	17
5.3	Schema di allacciamento	19
5.4	Custodia esterna	20
5.5	Fase d'avviamento	22
6	Messa in servizio del sensore con il tastierino di taratura con display	23
6.1	Installare il tastierino di taratura con display	23
6.2	Sistema di calibrazione	24
6.3	Visualizzazione del valore di misura	25
6.4	Parametrizzazione - Messa in servizio rapida	26
6.5	Parametrizzazione - Modalità di calibrazione ampliata	26
6.6	Panoramica dei menu	36
6.7	Salvare i dati di parametrizzazione	38
7	Messa in servizio del sensore e dell'interfaccia Modbus con PACTware	39
7.1	Collegamento del PC	39
7.2	Parametrizzazione	40
7.3	Impostare indirizzo apparecchio	41
7.4	Salvare i dati di parametrizzazione	42
8	Diagnostica, Asset Management e assistenza	43
8.1	Verifica periodica	43
8.2	Memoria di diagnosi	43
8.3	Funzione di Asset Management	44
8.4	Eliminazione di disturbi	47
8.5	Sostituzione dell'unità di processo in caso di esecuzione IP68 (25 bar)	47

8.6	Sostituzione dell'unità l'elettronica.....	48
8.7	Aggiornamento del software.....	49
8.8	Come procedere in caso di riparazione.....	49
9	Smontaggio	50
9.1	Sequenza di smontaggio.....	50
9.2	Smaltimento.....	50
10	Appendice.....	51
10.1	Dati tecnici	51
10.2	Comunicazione apparecchio Modbus.....	59
10.3	Registri Modbus.....	60
10.4	Comandi RTU Modbus.....	63
10.5	Comandi LevelMaster	65
10.6	Configurazione di un tipico host Modbus.....	68
10.7	Calcolo dello scostamento totale.....	69
10.8	Esempio pratico	69
10.9	Dimensioni	71
10.10	Diritti di proprietà industriale.....	79
10.11	Marchio depositato.....	79

**Normative di sicurezza per luoghi Ex:**

Per le applicazioni Ex prestare attenzione alle relative avvertenze di sicurezza specifiche. Si tratta di un documento allegato a ciascun apparecchio con omologazione Ex ed è parte integrante delle istruzioni d'uso.

Finito di stampare: 2023-09-01

1 Il contenuto di questo documento

1.1 Funzione

Le presenti Istruzioni forniscono le informazioni necessarie per il montaggio, l'allacciamento e la messa in servizio dell'apparecchio, nonché indicazioni importanti per la manutenzione, l'eliminazione dei guasti, la sostituzione di pezzi e la sicurezza dell'utente. Leggerle perciò prima della messa in servizio e conservarle come parte integrante del prodotto nelle immediate vicinanze dell'apparecchio, in modo da poterle consultare all'occorrenza.

1.2 Documento destinato ai tecnici

Queste Istruzioni d'uso si rivolgono al personale qualificato debitamente istruito che deve poter accedere ai contenuti e procedere alla relativa attuazione.

1.3 Significato dei simboli



ID documento

Questo simbolo sulla copertina di queste istruzioni d'uso rimanda all'ID del documento. Inserendo l'ID del documento sul sito www.vega.com è possibile accedere alla sezione di download per scaricare i diversi documenti.



Informazione, indicazione, consiglio: questo simbolo contrassegna utili informazioni ausiliarie e consigli per un impiego efficace.



Indicazione: questo simbolo contrassegna indicazioni per evitare disturbi, malfunzionamenti, danni agli apparecchi o agli impianti.



Attenzione: l'inosservanza delle informazioni contrassegnate con questo simbolo può provocare danni alle persone.



Avvertenza: l'inosservanza delle informazioni contrassegnate con questo simbolo può provocare seri danni alle persone o causarne il decesso.



Pericolo: l'inosservanza delle informazioni contrassegnate con questo simbolo avrà come conseguenza gravi danni alle persone o il loro decesso.



Applicazioni Ex

Questo simbolo identifica le particolari istruzioni per gli impieghi Ex.



Elenco

Questo punto identifica le singole operazioni di un elenco, non soggette ad una sequenza obbligatoria.



Sequenza operativa

I numeri posti davanti ai passi operativi identificano la sequenza delle singole operazioni.



Smaltimento

Questo simbolo contrassegna particolari istruzioni per lo smaltimento.

2 Criteri di sicurezza

2.1 Personale autorizzato

Tutte le operazioni descritte in questa documentazione devono essere eseguite unicamente da personale qualificato e autorizzato dal gestore dell'impianto.

Per l'uso dell'apparecchio indossare sempre l'equipaggiamento di protezione personale necessario.

2.2 Uso conforme alla destinazione e alle normative

Il tipo VEGABAR 87 è un trasduttore di pressione per la misura di livello e d'altezza.

Informazioni dettagliate relative al campo di impiego sono contenute nel capitolo "*Descrizione del prodotto*".

La sicurezza operativa dell'apparecchio è garantita solo da un uso conforme alle normative, secondo le -Istruzioni d'uso- ed eventuali istruzioni aggiuntive.

2.3 Avvertenza relativa all'uso improprio

In caso di utilizzo improprio o non conforme alla destinazione, il prodotto può essere fonte di pericoli connessi alla specifica applicazione, per es. tracimazione del serbatoio in seguito a montaggio o regolazione errati. Ciò può causare danni alle persone, alle cose e all'ambiente e può inoltre compromettere le caratteristiche di protezione dell'apparecchio.

2.4 Avvertenze di sicurezza generali

L'apparecchio è allo stato dell'arte ed è conforme alle prescrizioni e alle direttive in vigore. Può essere utilizzato solo in perfette condizioni tecniche e massima sicurezza operativa. Il gestore è responsabile del funzionamento ineccepibile dell'apparecchio. In caso di impiego con prodotti aggressivi o corrosivi, in cui il malfunzionamento dell'apparecchio può avere conseguenze critiche, il gestore deve predisporre le misure necessarie per assicurarne il corretto funzionamento.

Le normative di sicurezza di queste istruzioni d'uso, gli standard nazionali s'installazione e le vigenti condizioni di sicurezza e di protezione contro gli infortuni.

Per ragioni di sicurezza e garanzia, gli interventi che vanno oltre le operazioni descritte nelle Istruzioni d'uso possono essere effettuati esclusivamente dal personale autorizzato dal costruttore. È espressamente vietata l'esecuzione di modifiche o trasformazioni. Per ragioni di sicurezza è consentito esclusivamente l'impiego degli accessori indicati dal costruttore.

Per evitare pericoli tener conto dei contrassegni e degli avvisi di sicurezza apposti sull'apparecchio.

2.5 Conformità

L'apparecchio è conforme ai requisiti di legge delle pertinenti direttive e dei regolamenti tecnici specifici del paese. Con il relativo contrassegno confermiamo la conformità.

Le relative dichiarazioni di conformità sono disponibili sulla nostra homepage.

2.6 Raccomandazioni NAMUR

La NAMUR è l'Associazione d'interesse per la tecnica di controllo di processo nell'industria chimica e farmaceutica in Germania. Le raccomandazioni NAMUR valgono come standard per la strumentazione di campo.

L'apparecchio soddisfa i requisiti stabiliti dalle seguenti raccomandazioni NAMUR:

- NE 21 – compatibilità elettromagnetica di strumenti
- NE 53 - compatibilità di apparecchi di campo e componenti d'indicazione e di calibrazione
- NE 107 – Autosorveglianza e diagnostica di apparecchi di campo

Per ulteriori informazioni consultare il sito www.namur.de.

2.7 Salvaguardia ambientale

La protezione delle risorse naturali è un compito di assoluta attualità. Abbiamo perciò introdotto un sistema di gestione ambientale, allo scopo di migliorare costantemente la difesa dell'ambiente aziendale. Questo sistema è certificato secondo DIN EN ISO 14001.

Aiutateci a rispettare queste esigenze e attenetevi alle indicazioni di queste -Istruzioni d'uso- per la salvaguardia ambientale:

- Capitolo " *Imballaggio, trasporto e stoccaggio*"
- Capitolo " *Smaltimento*"

3 Descrizione del prodotto

3.1 Struttura

Materiale fornito

La fornitura comprende:

- Trasduttore di pressione VEGABAR 87

L'ulteriore volume di fornitura è costituito da:

- Documentazione
 - Istruzioni d'uso concise VEGABAR 87
 - Certificato di prova per trasduttore di pressione
 - Istruzioni per l'equipaggiamento opzionale
 - " *Normative di sicurezza*" specifiche Ex (per esecuzioni Ex)
 - Eventuali ulteriori certificazioni



Informazione:

Nelle presenti Istruzioni d'uso sono descritte anche le caratteristiche opzionali dell'apparecchio. Il volume della fornitura dipende dalla specifica d'ordine.

Targhetta d'identificazione

La targhetta d'identificazione contiene i principali dati relativi all'identificazione e all'impiego dell'apparecchio:

- Tipo di apparecchio
- Informazioni sulle omologazioni
- Informazioni sulla configurazione
- Dati tecnici
- Numero di serie dell'apparecchio
- Codice QR per l'identificazione dell'apparecchio
- Codice numerico per accesso Bluetooth (opzionale)
- Informazioni sul produttore

Documenti e software

Per trovare i dati dell'ordine, il documento o il software del vostro apparecchio, esistono diverse possibilità:

- Sul sito "www.vega.com" inserire nel campo di ricerca il numero di serie dell'apparecchio.
- Scansionare il codice QR sulla targhetta d'identificazione.
- Aprire la VEGA Tools app e inserire il numero di serie nel campo "**Documentazione**".

Struttura dell'elettronica

Nelle camere della custodia l'apparecchio contiene due diverse unità elettroniche:

- l'elettronica Modbus per l'alimentazione e la comunicazione con l'RTU Modbus
- l'elettronica del sensore per i compiti di misura veri e propri

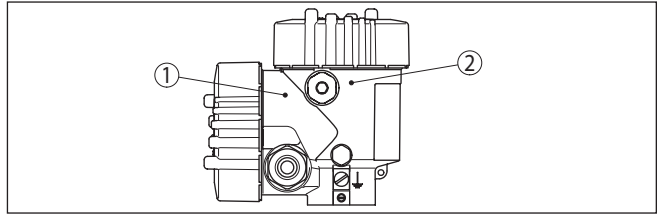


Figura 1: Posizione dell'elettronica Modbus e del sensore

- 1 Elettronica Modbus
- 2 Elettronica del sensore

3.2 Funzionamento

Campo d'impiego

Il VEGABAR 87 è un trasduttore di pressione per la misura di pressione e livello di liquidi ad elevate temperature nell'industria chimica, alimentare e farmaceutica

Prodotti misurati

Lo strumento è idoneo alla misura di liquidi.

A seconda dell'esecuzione dell'apparecchio e della configurazione di misura, i prodotti da misurare possono essere anche viscosi.

Grandezze di misura

Il VEGABAR 87 è idoneo alla misura delle seguenti grandezze di processo:

- Livello

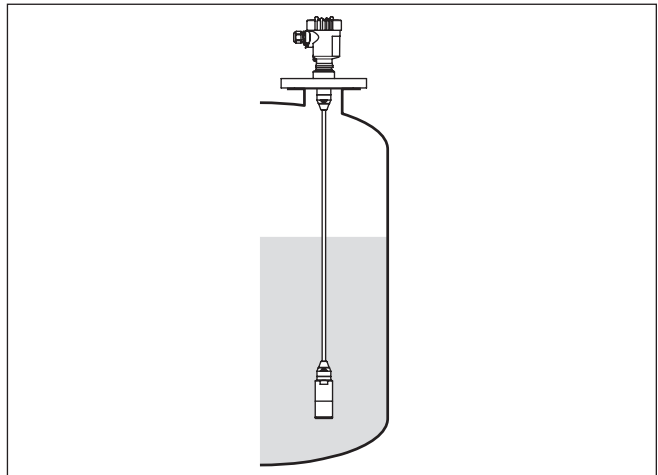


Figura 2: Misura di livello con VEGABAR 87

Sistema di misura

La pressione di processo agisce sull'elemento sensore attraverso una membrana di acciaio speciale e un liquido di trasmissione interno, causando una variazione di resistenza che viene convertita nel corrispondente segnale in uscita e fornita come valore di misura.

L'elemento sensibile è la cella di misura METEC®, costituita da una cella di misura ceramica capacitiva CERTEC® e da uno speciale sistema di separazione, termicamente compensato.

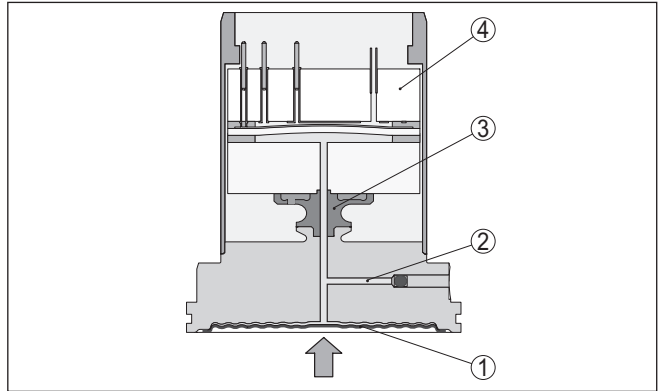


Figura 3: Struttura della cella di misura METEC® nel VEGABAR 87

- 1 Membrana di processo
- 2 Liquido di separazione
- 3 Adattatore FeNi
- 4 Cella di misura CERTEC®

Sistema di misura temperatura

Sensori termici nella membrana in ceramica e sul corpo base di ceramica della cella di misura CERTEC® rilevano l'attuale temperatura di processo. L'output del valore di temperatura avviene tramite:

- il tastierino di taratura con display
- l'uscita in corrente o l'uscita in corrente supplementare
- l'uscita del segnale digitale

Tipi di pressione

La struttura della cella di misura varia a seconda del tipo di pressione selezionato.

Pressione relativa: la cella di misura è aperta all'atmosfera esterna. La pressione ambiente viene rilevata e compensata nella cella di misura e non ha quindi alcun influsso sul valore di misura.

Pressione assoluta: la cella di misura è evacuata e incapsulata. La pressione ambiente non viene compensata e influenza così il valore di misura.

Pressione relativa con compensazione climatica: la cella di misura è evacuata e incapsulata. La pressione ambiente viene rilevata e compensata tramite un sensore di riferimento nell'elettronica e quindi non influisce sul valore di misura.

Criterio di tenuta stagna

Il sistema di misura è completamente saldato e quindi stagno rispetto al processo. L'ermetizzazione dell'attacco di processo rispetto al processo avviene tramite una guarnizione.

3.3 Imballaggio, trasporto e stoccaggio

Imballaggio

Durante il trasporto l'apparecchio è protetto dall'imballaggio. Un controllo in base a ISO 4180 garantisce il rispetto di tutte le esigenze di trasporto previste.

L'imballaggio degli apparecchi è di cartone ecologico e riciclabile. Per le esecuzioni speciali si aggiunge polietilene espanso o sotto forma di pellicola. Smaltire il materiale dell'imballaggio tramite aziende di riciclaggio specializzate.

Trasporto

Per il trasporto è necessario attenersi alle indicazioni relative all'imballaggio di trasporto. Il mancato rispetto può causare danni all'apparecchio.

Ispezione di trasporto

Al ricevimento della merce è necessario verificare immediatamente l'integrità della spedizione ed eventuali danni di trasporto. I danni di trasporto constatati o difetti nascosti devono essere trattati di conseguenza.

Stoccaggio

I colli devono restare chiusi fino al momento del montaggio, rispettando i contrassegni di posizionamento e di stoccaggio applicati esternamente.

Salvo indicazioni diverse, riporre i colli rispettando le seguenti condizioni:

- Non collocarli all'aperto
- Depositarli in un luogo asciutto e privo di polvere
- Non esporli ad agenti aggressivi
- Proteggerli dall'irradiazione solare
- Evitare urti meccanici

Temperatura di trasporto e di stoccaggio

- Temperatura di stoccaggio e di trasporto vedi " *Appendice - Dati tecnici - Condizioni ambientali* "
- Umidità relativa dell'aria 20 ... 85%

Sollevamento e trasporto

Se il peso degli apparecchi supera i 18 kg (39.68 lbs), per il sollevamento e il trasporto vanno impiegati dispositivi adeguati e omologati.

3.4 Accessori

Le istruzioni relative agli accessori indicati sono disponibili nella sezione di download sulla nostra homepage.

Tastierino di taratura con display

Il tastierino di taratura con display serve per la visualizzazione del valore di misura, la calibrazione e la diagnostica.

Il modulo Bluetooth (opzionale) integrato consente la calibrazione wireless tramite strumenti di calibrazione standard.

VEGACONNECT

L'adattatore d'interfaccia VEGACONNECT permette di collegare all'interfaccia USB di un PC apparecchi interfacciabili.

Sensori secondary	In collegamento con il VEGABAR 87, i sensori secondary della serie VEGABAR 80 consentono una misura elettronica di pressione differenziale.
VEGADIS 81	Il VEGADIS 81 è un'unità esterna di visualizzazione e di servizio per sensori plics® VEGA.
Adattatore per VEGADIS	L'adattatore VEGADIS è un accessorio per sensori con custodia a due camere. Consente il collegamento di VEGADIS 81 alla custodia del sensore tramite un connettore M12 x .
Cappa di protezione	La cappa di protezione protegge la custodia del sensore da impurità e forte riscaldamento per effetto dell'irradiazione solare.
Flange	Le flange filettate sono disponibili in differenti esecuzioni secondo i seguenti standard: DIN 2501, EN 1092-1, BS 10, ASME B 16.5, JIS B 2210-1984, GOST 12821-80.
Tronchetto a saldare, adattatore filettato e adattatore igienico	<p>I tronchetti a saldare consentono l'allacciamento degli apparecchi al processo.</p> <p>Gli adattatori filettati e igienici consentono un semplice adattamento degli apparecchi con attacco filettato standard agli attacchi igienici dal lato del processo.</p>

4 Montaggio

4.1 Avvertenze generali

Condizioni di processo



Avviso:

Per ragioni di sicurezza, l'apparecchio può essere impiegato esclusivamente nell'ambito delle condizioni di processo ammesse. I dati in proposito sono riportati nel capitolo " *Dati tecnici*" delle istruzioni d'uso e sulla targhetta d'identificazione.

Prima del montaggio assicurarsi che tutti i componenti dell'apparecchio coinvolti nel processo siano adeguati alle effettive condizioni di processo.

Tra questi rientrano in particolare:

- Componente attivo di misura
- Attacco di processo
- Guarnizione di processo

Tra le condizioni di processo rientrano in particolare:

- Pressione di processo
- Temperatura di processo
- Caratteristiche chimiche dei prodotti
- Abrasione e influssi meccanici

Protezione dall'umidità

Proteggere l'apparecchio dalle infiltrazioni di umidità attuando le misure descritte di seguito.

- utilizzare un cavo adeguato (v. capitolo " *Collegamento all'alimentazione in tensione*")
- Serrare bene il pressacavo ovv. il connettore a spina
- Condurre verso il basso il cavo di collegamento davanti al pressacavo ovv. al connettore a spina

Questo vale soprattutto in caso di montaggio all'aperto, in locali nei quali è prevista la presenza di umidità (per es. in seguito a processi di pulizia) e in serbatoi refrigerati o riscaldati.



Avviso:

Assicurarsi che nel corso dell'installazione o della manutenzione nell'apparecchio non possano penetrare umidità o sporco.

Per garantire il mantenimento del grado di protezione dell'apparecchio, assicurare che nel corso dell'esercizio il coperchio della custodia sia chiuso ed eventualmente assicurato.

Avvitare

Gli apparecchi con un attacco filettato vengono avvitati all'attacco di processo con una chiave fissa adeguata tramite il dado esagonale.

Apertura chiave v. capitolo " *Dimensioni*".



Attenzione:

La custodia o l'allacciamento elettrico non possono essere impiegati per l'avvitamento! Il serraggio può causare danni, a seconda dell'esecuzione dell'apparecchio per es. alla meccanica di rotazione della custodia.

Vibrazioni

Evitare danni all'apparecchio per effetto di forze laterali, ad es. vibrazioni. Si consiglia di proteggere gli apparecchi con attacco di processo con filettatura G $\frac{1}{2}$ in resina nel punto d'impiego tramite un supporto adeguato.

In presenza di forti vibrazioni nel luogo d'impiego, è opportuno l'impiego dell'esecuzione con custodia esterna. V. capitolo " *Custodia esterna*".

Pressione di processo ammessa (MWP) - apparecchio

Il range di pressione ammesso è indicato sulla targhetta d'identificazione con "MWP" (Maximum Working Pressure), v. capitolo " *Struttura*". L'indicazione vale anche se per la specifica commessa è stata impiegata una cella di misura con un campo di misura più elevato rispetto al range di pressione dell'attacco di processo ammesso.

Inoltre, un derating termico dell'attacco di processo, per es. in caso di flange, può limitare la pressione di processo ammessa secondo la relativa norma.

Pressione di processo ammessa (MWP) - accessori di montaggio

Il range della pressione di processo ammesso è indicato nella targhetta d'identificazione. L'apparecchio può essere impiegato con queste pressioni solamente se anche gli accessori di montaggio utilizzati soddisfano questi valori. Impiegare perciò flange, tronchetti a saldare, anelli elastici per attacchi Clamp, guarnizioni ecc. adeguati.

Limiti di temperatura

Elevate temperature di processo significano spesso anche elevate temperature ambiente. Assicuratevi che i limiti massimi di temperatura indicati nel capitolo " *Dati tecnici*" non siano superati nella zona della custodia dell'elettronica e del cavo di collegamento.

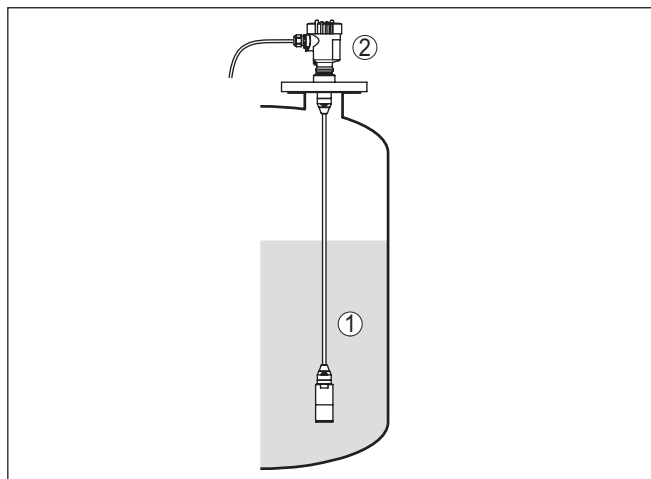


Figura 4: Campi di temperatura

- 1 Temperatura di processo
- 2 Temperatura ambiente

Protezione per il trasporto e il montaggio

A seconda del trasduttore, il VEGABAR 87 viene fornito con un coperchio di protezione o una protezione per il trasporto e il montaggio.

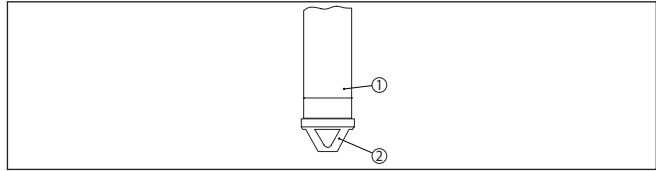


Figura 5: VEGABAR 87, protezione per il trasporto e il montaggio

- 1 Elemento primario di misura
- 2 Protezione per il trasporto e il montaggio

Rimuovere la protezione dopo il montaggio e prima della messa in servizio dell'apparecchio.

In caso di prodotti con basso grado di imbrattamento, la protezione per il trasporto e il montaggio può essere lasciata sull'apparecchio come protezione contro gli urti.

4.2 Ventilazione e compensazione della pressione

Filtro - funzione

Il filtro nella custodia dell'elettronica ha le seguenti funzioni:

- aerazione della custodia dell'elettronica
- compensazione della pressione atmosferica (per campi di misura con pressione relativa)



Avvertimento:

Il filtro determina una compensazione di pressione ritardata. Per tale ragione, in caso di apertura/chiusura rapida del coperchio della custodia, il valore di misura può variare per ca. 5 s di massimo 15 mbar.

Per un'aerazione efficace, il filtro deve sempre essere privo di depositi. In caso di montaggio orizzontale ruotare perciò la custodia in modo che il filtro sia rivolto verso il basso per assicurare una maggiore protezione.



Avvertimento:

Per effettuare la pulizia non utilizzare uno strumento ad alta pressione, poiché potrebbe danneggiare il filtro e causare infiltrazioni d'umidità nella custodia.

I paragrafi seguenti descrivono la disposizione del filtro nelle singole esecuzioni dell'apparecchio.

Filtro - posizione

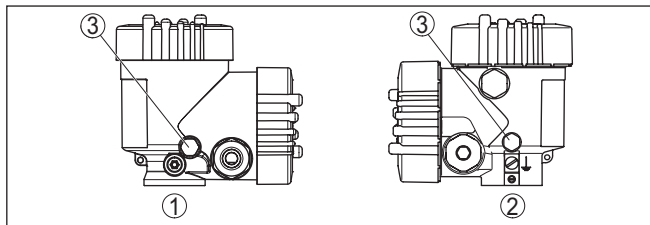


Figura 6: Posizione del filtro

- 1 Custodia a due camere in resina
- 2 Custodia a due camere in alluminio, acciaio speciale (microfuso)
- 3 Filtro

4.3 Misura di livello

Configurazione di misura

Prestare attenzione alle seguenti avvertenze per la configurazione di misura:

- montare l'apparecchio lontano dal flusso di carico e dallo svuotamento
- montare l'apparecchio in modo che sia protetto da eventuali colpi d'ariete di un miscelatore

4.4 Custodia esterna

Struttura

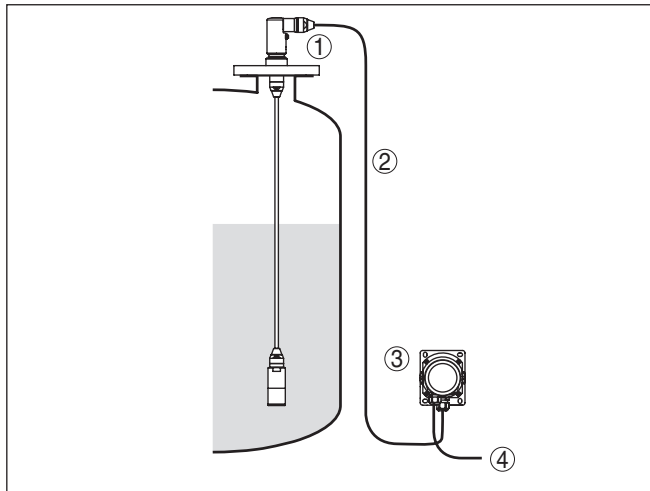


Figura 7: Disposizione punto di misura, custodia esterna

- 1 Sensore
- 2 Linea di collegamento sensore, custodia esterna
- 3 Custodia esterna
- 4 Linea del segnale

5 Collegamento all'alimentazione in tensione e al sistema bus

5.1 Preparazione del collegamento

Normative di sicurezza

Rispettare le seguenti normative di sicurezza:

- Il collegamento elettrico può essere eseguito esclusivamente da personale qualificato adeguatamente addestrato e autorizzato dal gestore dell'impianto.
- Se si temono sovratensioni, occorre installare scaricatori di sovratensione



Attenzione:

Eseguire il collegamento/la disconnessione unicamente in assenza di tensione.

Alimentazione in tensione

Per la tensione di esercizio e il segnale del bus digitale sono previsti due cavi di collegamento bifilari separati.

I dati relativi all'alimentazione in tensione sono contenuti nel capitolo "Dati tecnici".



Avviso:

Alimentare l'apparecchio tramite un circuito elettrico ad energia limitata (max. potenza 100 W) secondo IEC 61010-1, per es.:

- Alimentatore di classe 2 (secondo UL1310)
- alimentatore SELV (Safety Extra Low Voltage) con adeguata limitazione interna o esterna di corrente in uscita

Cavo di collegamento

Il collegamento dell'apparecchio si esegue con un normale cavo bifilare intrecciato con idoneità a RS 485. È necessario usare un cavo schermato se si prevedono induzioni elettromagnetiche superiori ai valori di prova della EN 61326 per settori industriali.

Per gli apparecchi con custodia e pressacavo utilizzare un cavo a sezione circolare. Impiegare un pressacavo adeguato al diametro del cavo per garantirne la tenuta (grado di protezione IP).

L'installazione deve essere interamente eseguita secondo la specifica dei bus di campo, verificando le corrette impedenze terminali delle estremità del bus.

Schermatura del cavo e collegamento di terra

Prestare attenzione che la schermatura del cavo e il collegamento a terra vengano eseguiti conformemente alla specifica del bus di campo. Consigliamo di collegare la schermatura del cavo ad ambo i lati al potenziale di terra.

Nei sistemi di collegamento equipotenziale, collegare la schermatura del cavo direttamente al potenziale di terra dell'alimentatore e del sensore. Nel sensore collegare la schermatura direttamente al morsetto di terra interno. Il morsetto di terra esterno della custodia deve essere collegato a bassa impedenza al conduttore equipotenziale.

Pressacavi**Filettatura metrica:**

Nelle custodie degli apparecchi con filettature metriche, i pressacavi sono avvitati in laboratorio e per il trasporto sono chiusi con tappi di plastica di protezione.

**Avviso:**

I tappi di protezione vanno rimossi prima dell'allacciamento elettrico.

Filettatura NPT:

Nelle custodie degli apparecchi con filetti NPT autosigillanti, i collegamenti a vite dei cavi non possono essere avvitati in laboratorio. Per tale ragione, per il trasporto le aperture libere delle entrate dei cavi sono chiuse con cappucci di protezione dalla polvere rossi.

**Avviso:**

Prima della messa in servizio, questi cappucci di protezione vanno sostituiti con pressacavi omologati o eventualmente con tappi ciechi idonei.

Nel caso di custodia di resina, avvitare il pressacavo NPT o il conduit di acciaio senza usare grasso nel raccordo filettato.

Massima coppia di serraggio per tutte le custodie vedi capitolo " *Dati tecnici*".

5.2 Collegamento**Tecnica di collegamento**

Il collegamento dell'alimentazione in tensione e dell'uscita del segnale si esegue con morsetti a molla situati nella custodia.

Il collegamento al tastierino di taratura con display e/o all'adattatore d'interfaccia si esegue con i terminali di contatto situati nella custodia.

**Informazione:**

La morsettiera è a innesto e può essere rimossa dall'elettronica. È sufficiente sollevarla con un piccolo cacciavite ed estrarla. Durante il reinserimento udirete lo scatto.

Operazioni di collegamento

Procedere come descritto di seguito.

1. Svitare il coperchio della custodia
2. Allentare il dado per raccordi del pressacavo ed estrarre il tappo
3. Spelare il cavo di collegamento dell'uscita del segnale per ca. 10 cm (4 in) e le estremità dei conduttori per ca. 1 cm (0.4 in)
4. Inserire il cavo nel sensore attraverso il pressacavo



Figura 8: Operazioni di collegamento 5 e 6

5. Inserire le estremità dei conduttori nei morsetti secondo lo schema di collegamento



Informazione:

Conduttori fissi e flessibili con guaina saranno inseriti direttamente nelle aperture dei morsetti. Per i conduttori flessibili senza guaina, premere sulla parte superiore del morsetto con un piccolo cacciavite per liberare l'apertura. I morsetti si richiuderanno appena si risolveva il cacciavite.

6. Verificare che i conduttori siano ben fissati nei morsetti, tirando leggermente
7. Allacciare la schermatura del cavo al morsetto di terra interno e unire il morsetto di terra esterno, in caso di alimentazione tramite bassa tensione, al collegamento equipotenziale.
8. Posare nello stesso modo, secondo lo schema elettrico, il cavo di collegamento per l'alimentazione in tensione, in caso di alimentazione con tensione di rete collegare inoltre il conduttore di protezione al morsetto interno di terra.
9. Serrare a fondo il dado di raccordo del pressacavo. L'anello di tenuta deve circondare perfettamente il cavo
10. Avvitare il coperchio della custodia

A questo punto l'allacciamento elettrico è completato.



Informazione:

Le morsettiere sono a innesto e possono essere rimosse dalla scatola. È sufficiente sollevarle con un piccolo cacciavite ed estrarle. Durante il reinserimento scattano in posizione in maniera udibile.

5.3 Schema di allacciamento

Panoramica

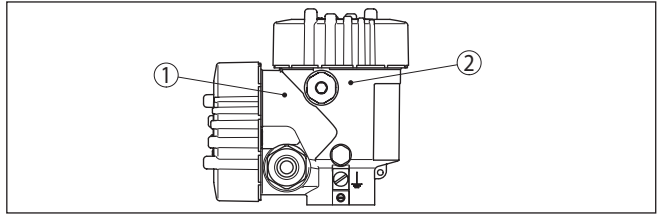


Figura 9: Posizione del vano di connessione (elettronica Modbu) e del vano dell'elettronica (elettronica sensore)

- 1 Vano di connessione
- 2 Vano dell'elettronica

Vano dell'elettronica

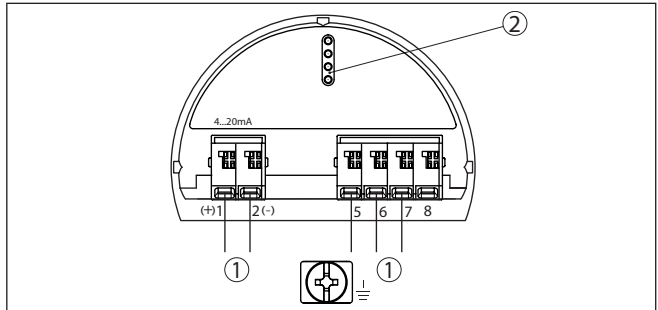


Figura 10: Vano dell'elettronica - custodia a due camere

- 1 Connessione interna verso il vano di connessione
- 2 Per tastierino di taratura con display e/o adattatore d'interfaccia

Vano di connessione

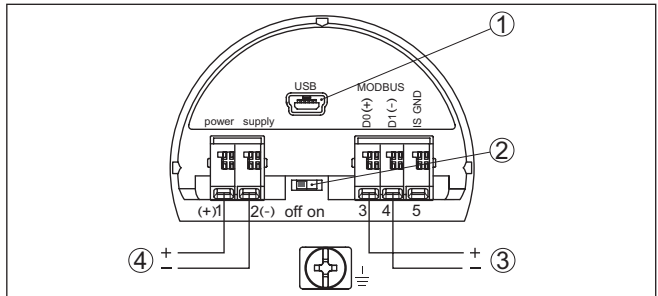


Figura 11: Vano di connessione

- 1 Interfaccia USB
- 2 Interruttore a scorrimento per resistenza di terminazione integrata (120 Ω)
- 3 Segnale Modbus
- 4 Alimentazione in tensione

Morsetto	Funzione	Polarità
1	Alimentazione in tensione	+

Morsetto	Funzione	Polarità
2	Alimentazione in tensione	-
3	Segnale Modbus D0	+
4	Segnale Modbus D1	-
5	Terra funzionale per l'installazione secondo CSA (Canadian Standards Association)	

5.4 Custodia esterna

Morsettiera zoccolo della custodia

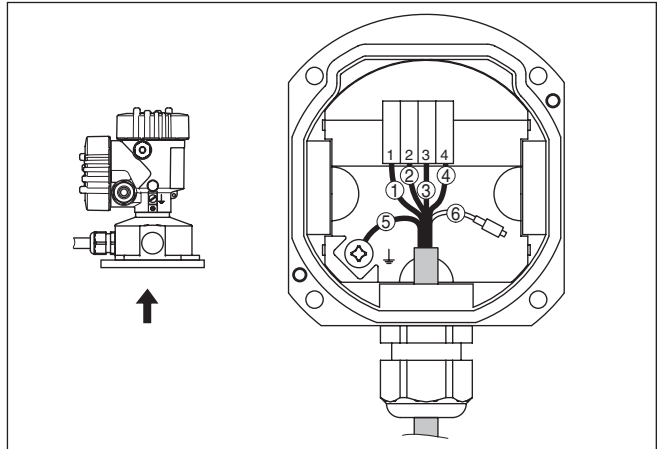


Figura 12: Collegamento del sensore nello zoccolo della custodia

- 1 Giallo
- 2 Colore bianco
- 3 Rosso
- 4 Colore nero
- 5 Schermatura
- 6 Capillare di compensazione della pressione

Vano dell'elettronica e di connessione per alimentazione

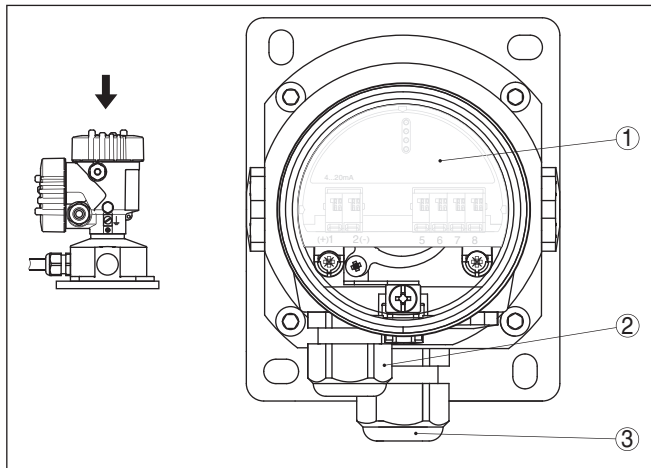


Figura 13: Vano dell'elettronica e di connessione

- 1 Unità elettronica
- 2 Pressacavo per l'alimentazione in tensione
- 3 Pressacavo per cavo di collegamento rilevatore del valore di misura

Panoramica

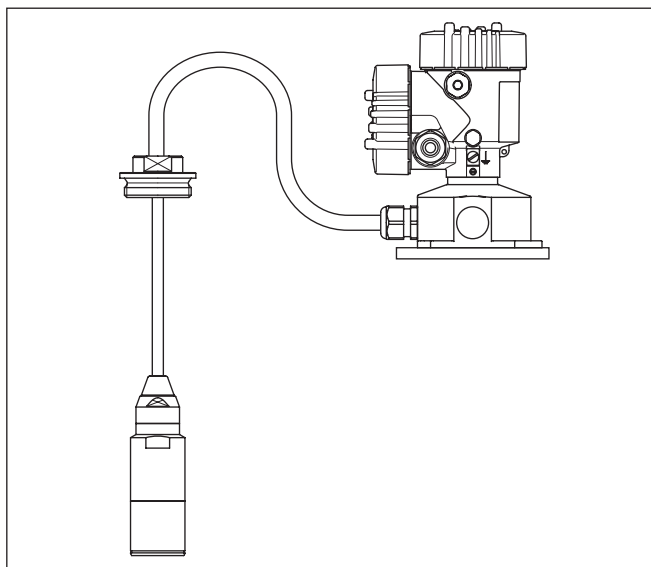


Figura 14: VEGABAR 87 in esecuzione IP68 25 bar, non Ex e uscita del cavo assiale, custodia separata

5.5 Fase d'avviamento

Dopo il collegamento dell'apparecchio all'alimentazione in tensione e/o dopo il ritorno della tensione, l'apparecchio svolge un autotest, eseguendo le seguenti verifiche:

- Controllo interno dell'elettronica
- Visualizzazione di un messaggio di stato sul display ovv. PC

Dopodiché viene fornito il valore di misura attuale sul circuito di segnale. Il segnale tiene in considerazione le impostazioni già eseguite, per es. la taratura di laboratorio.

6 Messa in servizio del sensore con il tastierino di taratura con display

6.1 Installare il tastierino di taratura con display

Il tastierino di taratura con display può essere inserito nel sensore e rimosso in qualsiasi momento. Si può scegliere tra quattro posizioni spostate di 90°. L'operazione non richiede un'interruzione dell'alimentazione in tensione.

Procedere come descritto di seguito.

1. Svitare il coperchio della custodia
 2. Piazzare il tastierino di taratura con display sull'unità elettronica nella posizione desiderata e ruotarlo verso destra finché scatta in posizione
 3. Avvitare saldamente il coperchio della custodia con finestrino
- Per rimuoverlo procedete nella sequenza inversa.

Il tastierino di taratura con display è alimentato dal sensore, non occorre un ulteriore collegamento.



Figura 15: Inserzione del tastierino di taratura con display



Avviso:

Se si desidera corredare l'apparecchio di un tastierino di taratura con display e disporre così dell'indicazione del valore di misura, è necessario usare un coperchio più alto con finestrino.

6.2 Sistema di calibrazione

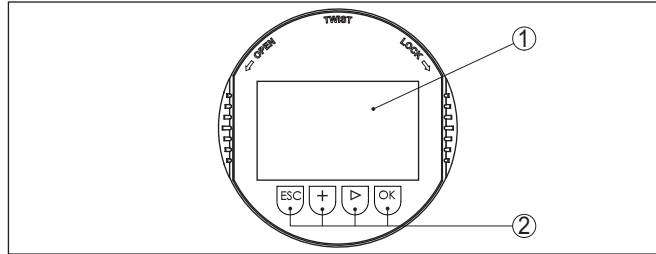


Figura 16: Elementi d'indicazione e di servizio

- 1 Display LC
- 2 Tasti di servizio

Funzioni dei tasti

- Tasto **[OK]**:
 - Passare alla panoramica dei menu
 - Confermare il menu selezionato
 - Modifica di parametri
 - Memorizzazione del valore
- Tasto **[->]**:
 - Modificare la rappresentazione del valore di misura
 - Selezionare una voce della lista
 - Selezionare le voci di menu
 - Selezione della posizione da modificare
- Tasto **[+]**:
 - Modificare il valore di un parametro
- Tasto **[ESC]**:
 - Interruzione dell'immissione
 - Ritorno al menu superiore

Sistema di calibrazione

Il comando dell'apparecchio avviene tramite i quattro tasti del tastierino di taratura con display. Sul display a cristalli liquidi vengono visualizzate le singole voci di menu. Per le funzioni dei singoli tasti si veda la descrizione precedente.

Sistema di calibrazione - azionamento dei tasti tramite penna magnetica

In caso di esecuzione Bluetooth del tastierino di taratura con display, l'apparecchio può essere calibrato utilizzando una penna magnetica che aziona i quattro tasti attraverso il coperchio chiuso con finestrella della custodia del sensore.

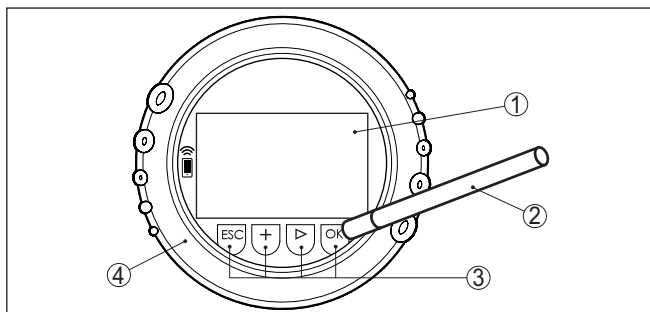


Figura 17: Elementi di visualizzazione e calibrazione - con calibrazione tramite penna magnetica

- 1 Display LC
- 2 Penna magnetica
- 3 Tasti di servizio
- 4 Coperchio con finestra

Funzioni temporali

Azionando una volta i tasti **[+]** e **[->]** il valore cambia di una cifra/il cursore si sposta di un punto. Tenendo premuti i tasti per oltre 1 s il cambiamento è progressivo.

Azionando contemporaneamente i tasti **[OK]** ed **[ESC]** per più di 5 s si ritorna al menu base e la lingua dei menu passa a "Inglese".

Trascorsi ca. 60 minuti dall'ultimo azionamento di un tasto, scatta un ritorno automatico all'indicazione del valore di misura. I valori non ancora confermati con **[OK]** vanno perduti.

6.3 Visualizzazione del valore di misura

Visualizzazione del valore di misura

Con il tasto **[->]** è possibile scegliere tra tre diverse modalità di visualizzazione.

Nella prima visualizzazione compare il valore di misura selezionato con caratteri grandi.

Nella seconda visualizzazione compaiono il valore di misura selezionato e una relativa rappresentazione tramite grafico a barre.

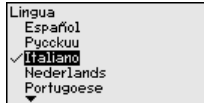
Nella terza visualizzazione compaiono il valore di misura selezionato e un secondo valore selezionabile, per es. il valore della temperatura.



Tramite il tasto "OK", in occasione della prima messa in servizio dell'apparecchio si passa al menu di selezione "Lingua".

Selezione della lingua

In questa voce di menu si sceglie la lingua nazionale per l'ulteriore parametrizzazione.

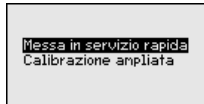


Scegliere la lingua desiderata tramite il tasto "[>]", confermando la selezione con "OK" si torna al menu principale.

La selezione può essere modificata in qualsiasi momento tramite la voce di menu "Messa in servizio - Display, lingua del menu"

6.4 Parametrizzazione - Messa in servizio rapida

Per adeguare il sensore al compito di misura in maniera semplice e rapida, selezionare nella schermata iniziale del tastierino di taratura con display la voce di menu "Messa in servizio rapida".



Selezionare i singoli passi con il tasto [>].

Alla conclusione dell'ultima operazione compare brevemente "Messa in servizio rapida conclusa correttamente".

Il ritorno alla visualizzazione del valore di misura si effettua con i tasti [>] o [ESC] o avviene automaticamente dopo 3 s



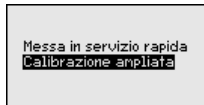
Avviso:

Per una descrizione dei singoli passaggi si rimanda alle Istruzioni d'uso concise del sensore.

La "Calibrazione ampliata" è descritta nel prossimo sottocapitolo.

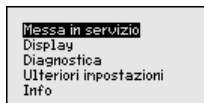
6.5 Parametrizzazione - Modalità di calibrazione ampliata

Per i punti di misura complessi sotto il profilo tecnico-applicativo, è possibile eseguire ulteriori impostazioni nella "Modalità di calibrazione ampliata".



Menu principale

Il menu principale è suddiviso in cinque sezioni con la seguente funzionalità:



Messa in servizio: impostazioni per es. relative a denominazione del punto di misura, applicazione, unità, correzione di posizione, taratura, uscita del segnale, blocco/sblocco della calibrazione

Display: impostazione per es. relative alla lingua, all'indicazione del valore di misura, all'illuminazione

Diagnostica: informazioni per es. su stato dell'apparecchio, indicatore valori di picco, simulazione

Ulteriori impostazioni: data/ora, reset, funzione di copia

Info: denominazione dell'apparecchio, versione hardware e software, data di calibrazione in laboratorio, caratteristiche del sensore



Avviso:

Per un'impostazione ottimale della misura è opportuno selezionare uno dopo l'altro i sottomenu nella voce di menu principale " *Messa in servizio*" e immettere i parametri corretti. Rispettare possibilmente la successione.

I punti di sottomenu sono descritti di seguito.

6.5.1 Messa in servizio

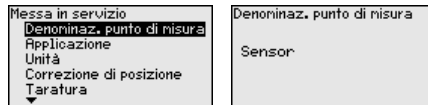
Denominazione punto di misura

Nella voce di menu " *TAG sensore*" si immette una denominazione del punto di misura di dodici cifre.

In questo modo si può assegnare al sensore una chiara denominazione, per es. il nome del punto di misura, del serbatoio o del prodotto. Nei sistemi digitali e nella documentazione di grossi impianti va impostata una diversa denominazione per ogni punto di misura per identificarlo poi con sicurezza.

Si possono utilizzare i seguenti caratteri:

- lettere da A ... Z
- cifre da 0 a 9
- caratteri speciali +, -, /, -



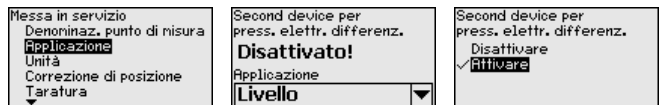
Applicazione

In questa voce di menu si attiva/disattiva il secondary device per la pressione differenziale elettronica e si seleziona l'applicazione.

Il VEGABAR 87 può essere impiegato sia per la misura di pressione di processo, sia per la misura di livello. Nello stato di fornitura l'impostazione è " *Livello*". La commutazione si esegue in questo menu di servizio.

Se non è stato collegato **nessun** sensore slave, confermarlo tramite " *Disattivare*".

A seconda dell'applicazione selezionata variano anche i passi operativi necessari e i sottocapitoli rilevanti.

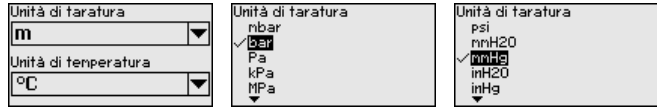


Immettere i parametri desiderati con i relativi tasti, memorizzare con [OK] e passare con [ESC] e [->] alla successiva voce di menu.

Unità

In questa voce di menu vengono impostate le unità di taratura dell'apparecchio. L'unità che compare nei punti di menu " *Taratura min.* (zero)" e " *Taratura max. (span)*" dipende dalla selezione effettuata.

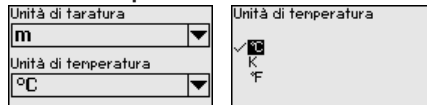
Unità di taratura:



Se il livello va tarato in un'unità di altezza, successivamente nella taratura è necessaria anche l'immissione della densità del prodotto.

Oltre a ciò va impostata l'unità di temperatura dell'apparecchio. La selezione effettuata determina l'unità visualizzata alle voci di menu " *Indicazione valori di picco temperatura*" e "nelle variabili del segnale in uscita digitale".

Unità di temperatura:



Immettere i parametri desiderati con i relativi tasti, memorizzare con **[OK]** e passare con **[ESC]** e **[->]** alla successiva voce di menu.

Correzione di posizione

La posizione di montaggio dell'apparecchio può influenzare il valore di misura (offset), in particolare con sistemi di separazione. La correzione di posizione compensa questo offset. Il valore di misura attuale viene assunto automaticamente. In caso di celle di misura con pressione relativa è possibile eseguire in aggiunta anche un offset manuale.



Avviso:

In caso di assunzione automatica del valore di misura attuale, questo non deve essere falsificato a causa di immersione nel prodotto o pressione statica.

Per la correzione di posizione manuale il valore di offset può essere stabilito dall'utente. A tal fine selezionare la funzione " *Modifica*" e immettere il valore desiderato.

Salvare con **[OK]** e passare alla successiva voce di menu con **[ESC]** e **[->]**.

Una volta eseguita la correzione di posizione, l'attuale valore di misura è stato corretto su 0. Il valore di correzione è visualizzato sul display con segno contrario come valore di offset.

La correzione di posizione può essere ripetuta un numero di volte a piacere. Se però la somma dei valori di correzione supera il $\pm 50\%$ del campo di misura nominale, non è più possibile alcuna correzione.

Esempio di parametrizzazione

Il VEGABAR 87 misura sempre una pressione, indipendentemente dalla grandezza di processo selezionata nella voce di menu "Applicazione". Per poter visualizzare correttamente la grandezza di processo selezionata, deve avvenire una correlazione a 0% e 100% del segnale in uscita (taratura).

Per la taratura viene immessa la pressione, ad es. per il livello con il serbatoio pieno e vuoto, v. esempio seguente:

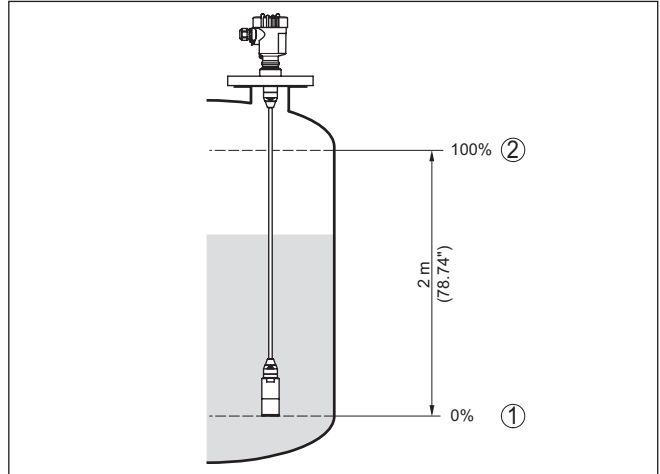


Figura 18: Esempio di parametrizzazione taratura di min./max. per misura di livello

- 1 Livello min. = 0% corrisponde a 0,0 mbar
- 2 Livello max. = 100% corrisponde a 196,2 mbar

Se questi valori non sono conosciuti, è possibile anche eseguire la taratura con livelli per es. del 10% e 90%. In base a queste immissioni viene poi calcolato il livello effettivo.

Il livello attuale non ha nessuna importanza per la taratura, poiché la taratura di min./max. viene sempre eseguita senza variazione di livello. Potete perciò eseguire queste impostazioni prima d'installare l'apparecchio.



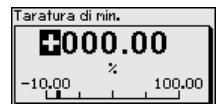
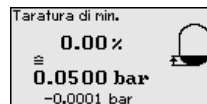
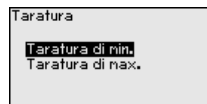
Avviso:

Se i range di impostazione vengono superati, il valore immesso non viene assunto. La modifica può essere interrotta con **[ESC]** oppure corretta immettendo un valore entro il range ammesso.

Taratura di minima livello

Procedere come descritto di seguito.

1. Selezionare la voce di menu "Messa in servizio" con **[>->]** e confermare con **[OK]**. Ora selezionare con **[>->]** la voce di menu "Taratura", poi "Taratura di min." e confermare con **[OK]**.



2. Editare con **[OK]** il valore percentuale e con **[->]** spostare il cursore sulla posizione desiderata.
3. Impostare il valore percentuale desiderato con **[+]** (ad es. 10%) e memorizzare con **[OK]**. Il cursore passa ora sul valore della pressione.
4. Immettere il relativo valore di pressione per il livello min. (ad es. 0 mbar).
5. Memorizzare le impostazioni con **[OK]** e con **[ESC]** e **[->]** passare alla taratura di max.

A questo punto la taratura di min. è conclusa.

Per una taratura con carico immettete semplicemente il valore attuale di misura visualizzato nella parte inferiore del display.

Taratura di massima - livello

Procedere come descritto di seguito.

1. Selezionare con **[->]** la voce di menu " *Taratura di max.* " e confermare con **[OK]**.



2. Editare con **[OK]** il valore percentuale e con **[->]** spostare il cursore sulla posizione desiderata.
3. Impostare il valore percentuale desiderato con **[+]** (ad es. 90%) e memorizzare con **[OK]**. Il cursore passa ora sul valore della pressione.
4. Immettere il valore di pressione adeguato al valore percentuale per il serbatoio pieno (ad es. 900 mbar).
5. Memorizzare le impostazioni con **[OK]**

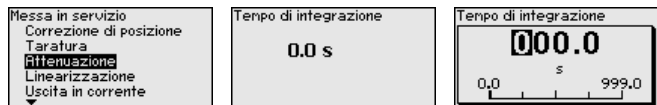
A questo punto la taratura di max. è conclusa.

Per una taratura con carico immettete semplicemente il valore attuale di misura visualizzato nella parte inferiore del display.

Attenuazione

Per attenuare oscillazioni del valore di misura legate al processo, impostare in questa voce di menu un tempo di attenuazione di 0 ... 999 s (impostabile in passi di 0,1 s).

Il tempo di integrazione impostato è efficace per la misura di livello, di pressione di processo e per tutte le applicazioni della misura elettronica di pressione differenziale.



La regolazione di laboratorio è un'attenuazione di 0 s.

Linearizzazione

È necessaria la linearizzazione di tutti i serbatoi il cui volume non aumenta linearmente con l'altezza di livello (per esempio i serbatoi cilindrici orizzontali o i serbatoi sferici), per i quali si desidera l'indicazione del volume. Per questi serbatoi esistono apposite curve di line-

arizzazione che indicano il rapporto fra altezza percentuale del livello e volume del serbatoio. La linearizzazione vale per la visualizzazione del valore di misura e l'uscita in corrente.



In caso di misura della portata e selezione " *Lineare* " la visualizzazione e l'uscita (valore percentuale/corrente) sono lineari rispetto alla " **pressione differenziale** ". È possibile alimentare per es. un calcolatore di portata.

In caso di misura della portata e selezione " *Sotto radice quadrata* " la visualizzazione e l'uscita (valore percentuale/corrente) sono lineari rispetto alla " **Portata** ".¹⁾

n caso di flusso in due direzioni (bidirezionale) è possibile anche una pressione differenziale negativa. Di questo si deve tener conto già nella voce di menu " *Taratura di min. per portata* ".



Avvertimento:

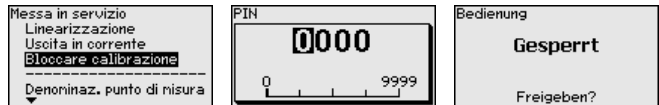
Se usate il sensore come componente di una sicurezza di sovrappieno secondo WHG, rispettate quanto segue:

Se si seleziona una curva di linearizzazione, il segnale di misura non è più necessariamente lineare rispetto al livello. L'utente deve tenerne conto in particolare per l'impostazione del punto di intervento sul rilevatore di livello.

Bloccare/sbloccare calibrazione

Nella voce di menu " *Bloccare/sbloccare calibrazione* " si proteggono i parametri del sensore da modifiche indesiderate o involontarie.

Questo avviene tramite l'immissione di un PIN di quattro cifre.



Con PIN attivo sono possibili solamente le seguenti funzioni che non richiedono l'immissione del PIN:

- selezione delle voci di menu e visualizzazione dati
- lettura dei dati dal sensore nel tastierino di taratura con display

La calibrazione del sensore può essere sbloccata anche in qualsiasi voce del menu immettendo il PIN.



Avvertimento:

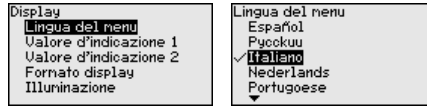
Con PIN attivo è interdetta anche la calibrazione via PACTware/DTM e altri sistemi.

¹⁾ L'apparecchio suppone una temperatura e una pressione statica pressoché costanti e tramite la linea caratteristica sotto radice quadrata converte la pressione differenziale in portata.

6.5.2 Display

Lingua

Questa voce di menu consente l'impostazione della lingua desiderata.



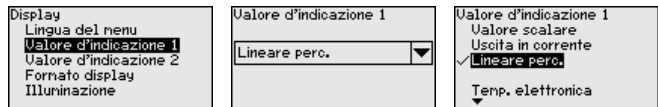
Sono disponibili le seguenti lingue:

- Tedesco
- Inglese
- Francese
- Spagnolo
- Russo
- Italiano
- Olandese
- Portoghese
- Giapponese
- Cinese
- Polacco
- Ceco
- Turco

Nello stato di fornitura del VEGABAR 87 è impostata la lingua inglese.

Valore visualizzato 1 e 2

In questa voce di menu si definisce quale valore di misura va visualizzato sul display.



Nello stato di fornitura, l'impostazione per il valore visualizzato è " *Lin. percentuale*".

Formato di visualizzazione 1 e 2

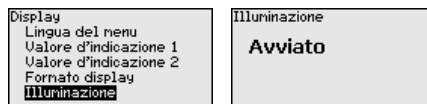
In questa voce di menu si definisce con quante cifre dopo la virgola viene visualizzato sul display il valore di misura.



Nello stato di fornitura, l'impostazione per il formato visualizzato è " *Automatico*".

Illuminazione

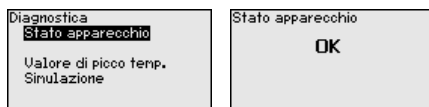
Il tastierino di taratura con display dispone di una retroilluminazione per il display. In questa voce di menu si attiva l'illuminazione. Il valore della tensione di esercizio necessaria è indicato nel capitolo " *Dati tecnici*".



Nello stato di fornitura l'illuminazione è attivata.

Stato apparecchio

In questa voce di menu è visualizzato lo stato dell'apparecchio.

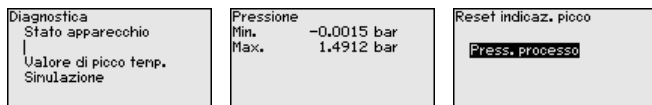


In caso di errore vengono visualizzati il codice d'errore, per es. F017, la descrizione dell'errore, per es. "Intervallo di taratura troppo piccolo" e un numero di quattro cifre per scopi di servizio. I codici di errore con la relativa descrizione e l'indicazione della causa e dell'eliminazione sono contenuti nel capitolo "Asset Management".

Indicatore di scarto (valore min/max) pressione

Nel sensore vengono memorizzati il valore di misura minimo e massimo. I due valori sono visualizzati alla voce di menu "Ind. valori di picco pressione".

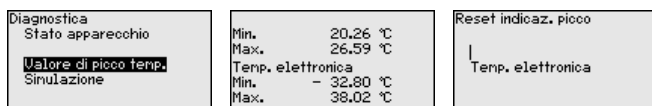
In un'ulteriore finestra è possibile eseguire un reset separato per gli indicatori dei valori di picco.



Indicatore valori di picco temperatura

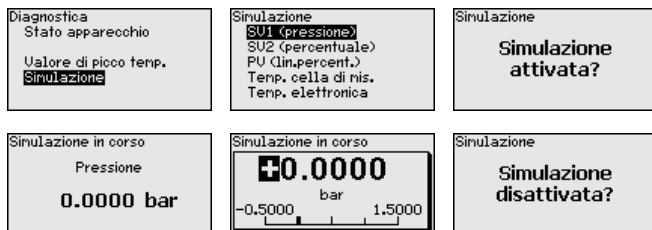
Nel sensore vengono visualizzati il valore di misura minimo e quello massimo della temperatura della cella di misura e dell'elettronica. I due valori vengono visualizzati nella voce di menu "Ind. valori di picco temperatura".

In un'ulteriore finestra è possibile eseguire un reset separato per entrambi i valori dell'indicatore di scarto (min/max).



Simulazione

In questa voce di menu si simulano valori di misura. Consente di controllare il percorso del segnale attraverso il sistema bus alla scheda d'ingresso del sistema di controllo.



Selezionare la grandezza di simulazione desiderata e impostare il valore numerico desiderato.

Per disattivare la simulazione, premere il tasto [ESC] e confermare il messaggio "Disattivare simulazione" con il tasto [OK].

**Avvertimento:**

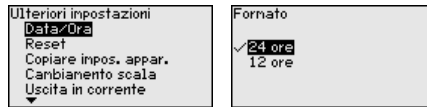
Nel corso della simulazione, il valore simulato viene trasmesso come segnale digitale. Il messaggio di stato nell'ambito della funzione di Asset Management è "Maintenance".

**Informazione:**

Il sensore termina automaticamente la simulazione dopo 60 minuti.

6.5.3 Ulteriori impostazioni**Data/ora**

In questa voce di menu viene impostata l'ora interna del sensore. Non avviene alcuna commutazione ora solare/ora legale.

**Reset**

Tramite il reset determinate impostazioni dei parametri effettuate dall'utente vengono riportate ai valori precedenti.



Sono disponibili le seguenti funzioni di reset:

Condizione di fornitura: ripristino delle impostazioni dei parametri al momento della spedizione da laboratorio, comprese le impostazioni specifiche dell'ordine. Vengono cancellate un'eventuale curva di linearizzazione liberamente programmata e la memoria dei valori di misura.

Impostazioni base: ripristino delle impostazioni dei parametri, inclusi i parametri speciali sui valori di default del relativo apparecchio. Vengono cancellate un'eventuale curva di linearizzazione programmata e la memoria dei valori di misura.

**Avviso:**

I valori di default dell'apparecchio sono indicati nel capitolo "Panoramica dei menu".

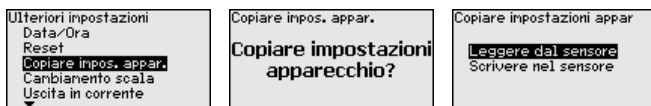
Copiare impostazioni apparecchio

Tramite questa funzione si copiano impostazioni dell'apparecchio. Sono disponibili le seguenti funzioni:

- **Leggere dal sensore:** leggere dati dal sensore e salvarli nel tastierino di taratura con display
- **Scrivere nel sensore:** salvare dati dal tastierino di taratura con display nuovamente nel sensore

Saranno memorizzati i seguenti dati e/o le impostazioni della calibrazione del tastierino di taratura con display:

- Tutti i dati dei menu "Messa in servizio" e "Display"
- Nel menu "Ulteriori impostazioni" i punti "Reset, Data/ora"
- La curva di linearizzazione liberamente programmabile



I dati copiati sono salvati in una memoria permanente EEPROM del tastierino di taratura con display e non andranno persi neppure durante una caduta di tensione. Voi potete prelevarli e scriverli in uno o più sensori o custodirli per una eventuale sostituzione dell'elettronica.



Avviso:

Per sicurezza, prima della memorizzazione dei dati nel sensore, si controlla se i dati sono adeguati al sensore. Vengono visualizzati il tipo di sensore dei dati fonte e il sensore destinatario. Se i dati non sono adeguati, compare un messaggio di errore e la funzione viene bloccata. La memorizzazione avviene solo dopo lo sblocco.

Parametri speciali

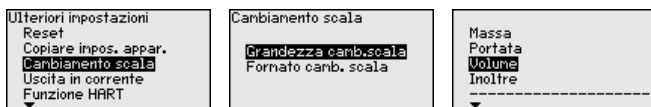
In questa voce di menu si accede a un'area protetta per l'immissione di parametri speciali. In rari casi è possibile modificare singoli parametri per adeguare il sensore a esigenze particolari.

Procedere alla modifica dei parametri speciali solamente dopo aver consultato il nostro servizio di assistenza.



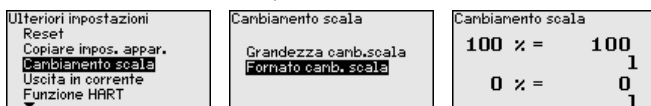
Cambiamento di scala (1)

Nella voce di menu " *Cambiamento di scala (1)* " si definiscono la grandezza e l'unità di cambiamento di scala per il valore di livello sul display, per es. volume in l.



Cambiamento di scala (2)

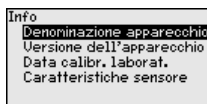
Nella voce di menu " *Cambiamenti di scala (2)* " si definiscono il formato del cambiamento di scala sul display e il cambiamento di scala del valore di misura di livello per 0% e 100%.



6.5.4 Info

Nome dell'apparecchio

In questa voce di menu è possibile prendere visione del nome e del numero di serie dell'apparecchio:



Esecuzione dell'apparecchio

Questa voce di menu visualizza la versione hardware e software del sensore.

```
Info
Denominazione apparecchio
Versione dell'apparecchio
Data calibr. laborat.
Caratteristiche sensore
```

Data di calibrazione di laboratorio

In questa voce di menu sono indicate la data della calibrazione di laboratorio del sensore e la data dell'ultima modifica di parametri del sensore attraverso il tastierino di taratura con display e/o via PC.

```
Info
Denominazione apparecchio
Versione dell'apparecchio
Data calibr. laborat.
Caratteristiche sensore
```

Caratteristiche del sensore

In questa voce di menu sono indicate le caratteristiche del sensore quali: omologazione, attacco di processo, guarnizione, campo di misura, elettronica, custodia ed altre.

```
Info
Denominazione apparecchio
Versione dell'apparecchio
Data calibr. laborat.
Caratteristiche sensore
```

6.6 Panoramica dei menu

Le seguenti tabelle mostrano il menu di calibrazione dell'apparecchio. A seconda del tipo di apparecchio o dell'applicazione, alcune voci di menu non sono disponibili o sono disposte in modo diverso.

Messa in servizio

Voce di menu	Parametro	Valore di default
Denominazione punto di misura		Sensore
Applicazione	Applicazione	Livello
	Sensore secondary per pressione differenziale elettronica	Disattivato
Unità	Unità di taratura	mbar (per campi di misura nominali ≤ 400 mbar) bar (per campi di misura nominali ≥ 1 bar)
	Unità di temperatura	°C
Correzione di posizione		0,00 bar
Taratura	Taratura di zero/min.	0,00 bar 0,00%
	Taratura di span/max.	Campo di misura nominale in bar 100,00%
Attenuazione	Tempo d'integrazione	1 s

Voce di menu	Parametro	Valore di default
Bloccare calibrazione	Bloccato, sbloccato	Sbloccato

Display

Voce di menu	Valore di default
Lingua del menu	Lingua selezionata
Valore d'indicazione 1	Uscita in corrente in %
Valore d'indicazione 2	Cella di misura in ceramica: temperatura della cella di misura in °C Cella di misura metallica: temperatura dell'elettronica in °C
Formato visualizzazione	Numero di cifre dopo la virgola automatico
Illuminazione	Accesa

Diagnostica

Voce di menu	Parametro	Valore di default
Stato apparecchio		-
Indicatore di scarto (valore min/max)	Pressione	Valore di misura di pressione attuale
Indicatore di scarto (valore min/max) temp.	Temperatura	Temperatura attuale della cella di misura e dell'elettronica
Simulazione		Pressione di processo

Ulteriori impostazioni

Voce di menu	Parametro	Valore di default
Data/ora		Data attuale/ora attuale
Reset	Stato di fornitura, impostazioni di base	
Copiare impostazioni apparecchio	Leggere dal sensore, scrivere nel sensore	
Cambiamento di scala	Grandezza di cambiamento di scala	Volume in l
	Formato cambiamento di scala	0% corrisponde a 0 l 100% corrisponde a 100 l
Parametri speciali	Login di servizio	Nessun reset

Info

Voce di menu	Parametro
Nome dell'apparecchio	VEGABAR 87
Esecuzione dell'apparecchio	Versione hardware e software
Data di calibrazione di laboratorio	Data
Caratteristiche del sensore	Caratteristiche specifiche della commessa

6.7 Salvare i dati di parametrizzazione

Su carta

È consigliabile annotare i dati impostati, per es. su questo manuale e poi archivarli. Saranno così disponibili per ogni futura esigenza.

Nel tastierino di taratura con display

Se l'apparecchio è dotato di un tastierino di taratura con display, i dati di parametrizzazione possono essere memorizzati sul tastierino. La procedura è descritta alla voce di menu " *Copiare impostazioni apparecchio*".

7 Messa in servizio del sensore e dell'interfaccia Modbus con PACTware

7.1 Collegamento del PC

All'elettronica del sensore

Il collegamento del PC all'elettronica del sensore avviene tramite l'adattatore d'interfaccia VEGACONNECT.

Volume di parametrizzazione:

- Elettronica del sensore

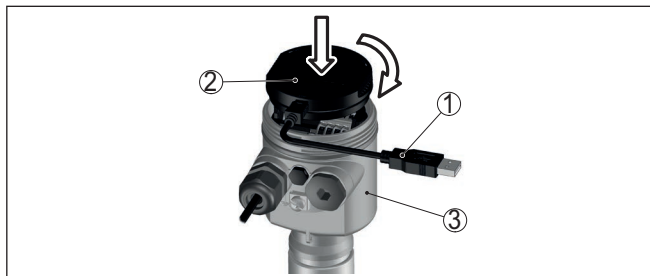


Figura 19: Allacciamento del PC direttamente al sensore tramite adattatore d'interfaccia

- 1 Cavo USB di collegamento al PC
- 2 Adattatore d'interfaccia VEGACONNECT
- 3 Sensore

All'elettronica Modbus

Il collegamento del PC all'elettronica Modbus si effettua tramite un cavo USB.

Volume di parametrizzazione:

- Elettronica del sensore
- Elettronica Modbus



Figura 20: Collegamento del PC all'elettronica Modbus via USB

- 1 Cavo USB di collegamento al PC

Al cavo RS 485

Il collegamento del PC al cavo RS 485 si effettua tramite un adattatore d'interfaccia RS 485/USB normalmente reperibile in commercio.

Volume di parametrizzazione:

- Elettronica del sensore
- Elettronica Modbus



Informazione:

Per la parametrizzazione è assolutamente necessario staccare il collegamento all'RTU.

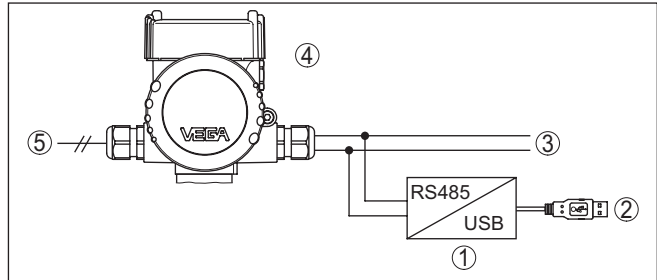


Figura 21: Collegamento del PC al cavo RS 485 via adattatore d'interfaccia

- 1 Adattatore d'interfaccia RS 485/USB
- 2 Cavo USB di collegamento al PC
- 3 Cavo RS 485
- 4 Sensore
- 5 Alimentazione in tensione

Presupposti

7.2 Parametrizzazione

Per la parametrizzazione dell'apparecchio tramite un PC Windows sono necessari il software di configurazione PACTware e un driver dell'apparecchio idoneo (DTM), conforme allo standard FDT. L'attuale versione PACTware e tutti i DTM disponibili sono raccolti in una DTM Collection. È inoltre possibile integrare i DTM in altre applicazioni quadro conformemente allo standard FDT.



Avviso:

Per garantire il supporto di tutte le funzioni dell'apparecchio è necessario usare l'ultima DTM Collection, anche perché le vecchie versioni Firmware non contengono tutte le funzioni descritte. È possibile scaricare l'ultima versione dell'apparecchio dalla nostra homepage. Su internet è disponibile anche una procedura di aggiornamento.

Ulteriori operazioni di messa in servizio sono descritte nelle -Istruzioni d'uso- "DTM Collection/PACTware", allegate ad ogni DTM Collection e scaricabili via internet. Una descrizione dettagliata è disponibile nella guida in linea di PACTware e nei DTM.

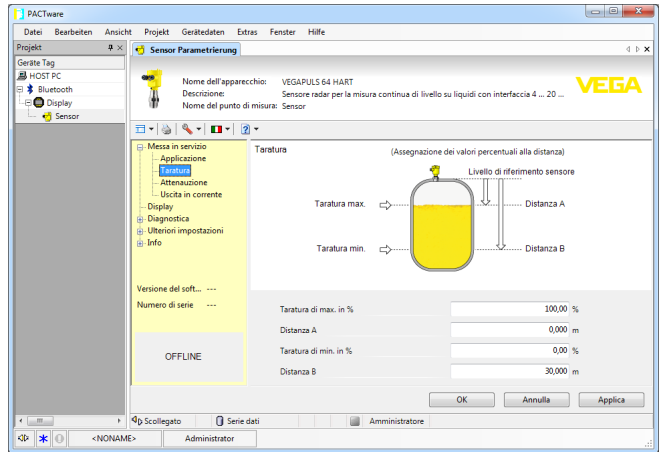


Figura 22: Esempio di una maschera DTM

7.3 Impostare indirizzo apparecchio

Il VEGABAR 87 necessita di un indirizzo per partecipare alla comunicazione Modbus come sensore. L'impostazione dell'indirizzo si effettua tramite PC con PACTware/DTM o il Modbus RTU.

Le impostazioni di laboratorio per l'indirizzo sono:

- Modbus: 246
- Levelmaster: 31



Avviso:

L'impostazione dell'indirizzo dell'apparecchio è possibile solo online.

Via PC tramite elettronica Modbus

Avviare l'assistente di progetto e lasciare che si crei l'albero di progetto. Portarsi sul simbolo per il gateway Modbus. Selezionare con il pulsante destro del mouse "Parametro", poi "Parametizzazione online" e avviare in questo modo il DTM per l'elettronica Modbus.

Portarsi sulla barra dei menu del DTM sulla freccia accanto al simbolo per "Cacciavite". Selezionare la voce di menu "Cambiare indirizzo nell'apparecchio" e impostare l'indirizzo desiderato.

Via PC tramite linea RS 485

Selezionare nel catalogo apparecchi alla voce "Driver" l'opzione "Modbus Serial". Fare doppio clic sul driver per integrarlo così nell'albero di progetto.

Aprire Gestione dispositivi sul PC e individuare su quale interfaccia COM si trova l'adattatore USB/RS 485. Portarsi sul simbolo "Modbus COM." nell'albero di progetto. Selezionare con il pulsante destro del mouse "Parametro" e avviare così il DTM per l'adattatore USB/RS 485. Immettere alla voce "Impostazione di base" il num. di interfaccia COM tratto dalla Gestione dispositivi.

Selezionare con il pulsante destro del mouse "Ulteriori funzioni" e "Ricerca apparecchio". Il DTM cerca gli utenti Modbus collegati e

li integra nell'albero di progetto. Portarsi nell'albero di progetto sul simbolo per il gateway Modbus. Selezionare con il pulsante destro del mouse " *Parametro*", poi " *Parametrizzazione online*" e avviare il DTM per l'elettronica Modbus.

Portarsi sulla barra dei menu del DTM sulla freccia accanto al simbolo per " *Cacciavite*". Selezionare la voce di menu " *Cambiare indirizzo nell'apparecchio*" e impostare l'indirizzo desiderato.

Dopodiché portarsi nuovamente sul simbolo " *Modbus COM.*" nell'albero di progetto. Selezionare con il pulsante destro del mouse " *Ulteriori funzioni*" e " *Cambiare indirizzi DTM*". Immettere qui il nuovo indirizzo del gateway Modbus.

Via Modbus RTU

L'indirizzo dell'apparecchio viene impostato nel num. di registro 200 dell' Holding Register (v. capitolo " *Registri Modbus*" di queste -Istruzioni d'uso-).

Il procedimento dipende dal relativo Modbus RTU e dal tool di configurazione.

7.4 Salvare i dati di parametrizzazione

È consigliabile annotare e memorizzare i dati di parametrizzazione via PACTware. Saranno così disponibili per ogni eventuale futura esigenza.

8 Diagnostica, Asset Management e assistenza

8.1 Verifica periodica

Manutenzione

L'apparecchio, usato in modo appropriato durante il normale funzionamento, non richiede una particolare manutenzione.

Provvedimenti atti ad evitare adesioni

In determinate applicazioni è possibile che le adesioni di prodotto sulla membrana compromettano il risultato di misura. Adottare perciò, in base al sensore e all'applicazione, provvedimenti atti ad evitare forti adesioni e soprattutto indurimenti delle incrostazioni.

Pulizia

La pulizia contribuisce a far sì che la targhetta d'identificazione e i contrassegni sull'apparecchio siano ben visibili.

In proposito prestare attenzione alle prescrizioni descritte di seguito.

- utilizzare esclusivamente detergenti che non intacchino la custodia, la targhetta d'identificazione e le guarnizioni
- impiegare solamente metodi di pulizia adeguati al grado di protezione dell'apparecchio

8.2 Memoria di diagnosi

L'apparecchio dispone di più memorie utilizzate a fini di diagnosi. I dati si conservano anche in caso di interruzioni di tensione.

Memoria dei valori di misura

Nel sensore possono essere memorizzati fino a 100.000 valori di misura in una memoria ad anello. Ciascuna registrazione è corredata di data/ora e del relativo valore di misura.

A seconda dell'esecuzione dell'apparecchio, i valori memorizzabili sono per es.:

- Livello
- Pressione di processo
- Pressione differenziale
- Pressione statica
- Valore percentuale
- Valori cambiamento di scala
- Uscita in corrente
- Lin. percentuale
- Temperatura della cella di misura
- Temperatura dell'elettronica

Nello stato di fornitura la memoria dei valori di misura è attiva e salva ogni 10 s il valore della pressione e la temperatura della cella di misura (in caso di pressione differenziale elettronica anche la pressione statica).

I valori che si desidera memorizzare e le condizioni di registrazione vengono impostati tramite un PC con PACTware/DTM ovv. il sistema pilota con EDD. Gli stessi canali vengono utilizzati per la lettura o il resettaggio dei dati.

Memorizzazione eventi

Nel sensore vengono memorizzati automaticamente fino a 500 eventi (non cancellabili) con timbro temporale. Ciascuna registrazione contiene data/ora, tipo di evento, descrizione dell'evento e valore.

Tra i tipi di evento rientrano per es.:

- modifica di un parametro
- momenti di inserzione e disinserzione
- Messaggi di stato (secondo NE 107)
- Messaggi di errore (secondo NE 107)

I dati sono letti mediante un PC con PACTware/DTM e/o attraverso il sistema di controllo con EDD.

8.3 Funzione di Asset Management

L'apparecchio dispone di un'autosorveglianza e diagnostica secondo NE 107 e VDI/VDE 2650. Per le segnalazioni di stato indicate nella tabella seguente sono visibili messaggi di errore dettagliati alla voce di menu "Diagnostica" tramite il rispettivo strumento di calibrazione.

Segnalazioni di stato

Le segnalazioni di stato sono suddivise nelle seguenti categorie:

- Guasto
- Controllo di funzionamento
- Fuori specifica
- Manutenzione necessaria

e sono chiariti da pittogrammi:

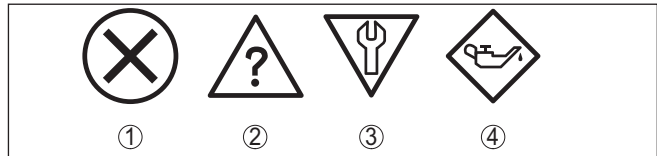


Figura 23: Pittogrammi delle segnalazioni di stato

- 1 Guasto (Failure) - rosso
- 2 Fuori specifica (Out of specification) - giallo
- 3 Controllo di funzionamento (Function check) - arancione
- 4 Manutenzione necessaria (Maintenance) - blu

Guasto (Failure):

A causa del riconoscimento di un difetto di funzionamento nell'apparecchio, questo segnala un guasto.

Questa segnalazione di stato è sempre attiva e non può essere disattivata dall'utente.

Controllo di funzionamento (Function check):

Si stanno eseguendo operazioni sull'apparecchio, il valore di misura non è valido momentaneamente (ad es. nel corso della simulazione).

Questo messaggio di stato non è attivo nell'impostazione di default.

Fuori specifica (Out of specification):

Il valore di misura non è affidabile poiché è stata superata la specifica dell'apparecchio (ad esempio temperatura dell'elettronica).

Questo messaggio di stato non è attivo nell'impostazione di default.

Manutenzione necessaria (Maintenance):

La funzione dell'apparecchio è limitata da influssi esterni. La misura viene influenzata, il valore di misura è ancora valido. Pianificare la manutenzione perché è probabile un guasto imminente (per es. a causa di adesioni).

Questo messaggio di stato non è attivo nell'impostazione di default.

Failure

Codice Testo del messaggio	Cause	Eliminazione
F013 Non è disponibile alcun valore di misura valido	Sovrappressione o depressione Cella di misura guasta	Sostituire la cella di misura Spedire l'apparecchio in riparazione
F017 Escursione taratura troppo piccola	Taratura fuori specifica	Modificare la taratura conformemente ai valori limite
F025 Errore nella tabella di linearizzazione	I punti di riferimento non seguono un andamento costante, per es. coppie di valori illogiche	Verificare la tabella di linearizzazione Cancellare/Ricreare tabella
F036 Software del sensore non funzionante	Aggiornamento software fallito o interrotto	Ripetere aggiornamento software Controllare esecuzione dell'elettronica Sostituire l'elettronica Spedire l'apparecchio in riparazione
F040 Errore nell'elettronica	Difetto di hardware	Sostituire l'elettronica Spedire l'apparecchio in riparazione
F041 Errore di comunicazione	Nessun collegamento all'elettronica del sensore	Verificare il collegamento tra elettronica sensore ed elettronica principale (in caso di esecuzione separata)
F080 Errore generale di software	Errore generale di software	Disconnettere brevemente la tensione di esercizio
F105 Il valore di misura viene rilevato	L'apparecchio è ancora in fase di avviamento, non è stato possibile determinare il valore di misura	Attendere la fine della fase di avvio
F113 Errore di comunicazione	Errore nella comunicazione interna dell'apparecchio	Disconnettere brevemente la tensione di esercizio Spedire l'apparecchio in riparazione
F260 Errore di calibrazione	Errore nella calibrazione eseguita in laboratorio Errore nella EEPROM	Sostituire l'elettronica Spedire l'apparecchio in riparazione
F261 Errore nell'impostazione dell'apparecchio	Errore durante la messa in servizio Errore nel corso dell'esecuzione di un reset	Ripetere messa in servizio Ripetere reset

Codice Testo del messaggio	Cause	Eliminazione
F264 Errore d'installazione/di messa in servizio	Impostazioni inconsistenti (per es. distanza, unità di taratura in caso di applicazione pressione di processo) per l'applicazione selezionata Configurazione del sensore non valida (per esempio: applicazione misura elettronica di pressione differenziale con cella di misura di pressione differenziale collegata)	Modificare le impostazioni Modificare la configurazione del sensore collegato o l'applicazione
F265 Funzione di misura disturbata	Il sensore non effettua più alcuna misura	Eseguire il reset Disconnettere brevemente la tensione di esercizio

Function check

Codice Testo del messaggio	Cause	Eliminazione
C700 Simulazione attiva	È attiva una simulazione	Terminare simulazione Attendere la fine automatica dopo 60 minuti

Out of specification

Codice Testo del messaggio	Cause	Eliminazione
S600 Temperatura dell'elettronica inaccettabile	Temperatura dell'elettronica fuori specifica	Controllare temperatura ambiente Isolare l'elettronica Usare un apparecchio con un maggiore campo di temperatura
S603 Tensione di alimentazione non ammessa	Tensione di esercizio al di sotto del range specificato	Controllare l'allacciamento elettrico event. aumentare la tensione di esercizio
S605 Valore di pressione non ammesso	Pressione di processo misurata al di sotto o al di sopra del range di impostazione	Controllare il campo di misura nominale dell'apparecchio Event. installare un apparecchio con un maggiore campo di misura

Tab. 9: Codici di errore e messaggi testuali, informazioni sulla causa e sui possibili rimedi

Maintenance

Codice Testo del messaggio	Cause	Eliminazione	DevSpec State in CMD 48
M500 Errore nello stato di fornitura	Durante il reset allo stato di fornitura non è stato possibile ripristinare i dati	Ripetere reset Caricare il file XML con i dati del sensore nel sensore	Bit 0 di byte 14 ... 24
M501 Errore nella tabella di linearizzazione non attiva	I punti di riferimento non seguono una andamento costante, per es. coppie di valori illogiche	Verificare la tabella di linearizzazione Cancellare/Ricreare tabella	Bit 1 di byte 14 ... 24

Codice Testo del messaggio	Cause	Eliminazione	DevSpec State in CMD 48
M502 Errore nella memoria eventi	Errore hardware EEPROM	Sostituire l'elettronica Spedire l'apparecchio in ripa- razione	Bit 2 di byte 14 ... 24
M504 Errore in una interfaccia apparecchio	Difetto di hardware	Sostituire l'elettronica Spedire l'apparecchio in ripa- razione	Bit 3 di byte 14 ... 24
M507 Errore nell'impostazio- ne dell'apparecchio	Errore durante la messa in ser- vizio Errore nel corso dell'esecuzione di un reset	Eseguire un reset e ripetere la messa in servizio	Bit 4 di byte 14 ... 24

8.4 Eliminazione di disturbi

Comportamento in caso di disturbi

È responsabilità del gestore dell'impianto prendere le necessarie misure per eliminare i disturbi che eventualmente si presentassero.

Eliminazione delle anomalie

I primi provvedimenti sono:

- Valutazione dei messaggi di errore
- Controllo del segnale in uscita
- Trattamento di errori di misura

Uno smartphone/un tablet con l'app di calibrazione o un PC/notebook con il software PACTware ed il relativo DTM offrono ulteriori ampie possibilità di diagnostica. In molti casi in questo modo è possibile individuare le cause delle anomalie e provvedere alla loro eliminazione.

Comportamento dopo l'eliminazione dei disturbi

A seconda della causa del disturbo e delle misure attuate è eventualmente necessario ripetere i passi operativi descritti nel capitolo "*Messa in servizio*" o eseguire un controllo di plausibilità e di completezza.

Hotline di assistenza 24 ore su 24

Se non si dovesse ottenere alcun risultato, chiamare la Service Hotline VEGA al numero **+49 1805 858550**.

La hotline è disponibile anche al di fuori del normale orario d'ufficio, 7 giorni su 7, 24 ore su 24.

Poiché offriamo questo servizio in tutto il mondo, l'assistenza viene fornita in lingua inglese. Il servizio è gratuito, al cliente sarà addebitato solamente il costo della chiamata.

8.5 Sostituzione dell'unità di processo in caso di esecuzione IP68 (25 bar)

In caso di esecuzione IP68 (25 bar), l'utente può procedere alla sostituzione dell'unità di processo. È possibile mantenere il cavo di collegamento e la custodia esterna.

Attrezzi necessari:

- Chiave per vite ad esagono cavo, dimensione 2

**Avvertimento:**

La sostituzione può essere effettuata solo in assenza di tensione.



Per le applicazioni Ex bisogna usare esclusivamente un componente sostitutivo con adeguata omologazione Ex.

**Avvertimento:**

Eseguire la sostituzione proteggendo il lato interno dei pezzi dallo sporco e dall'umidità.

Eseguire la sostituzione procedendo come descritto di seguito.

1. Allentare la vite di fissaggio con la chiave per vite ad esagono cavo
2. Staccare con cautela l'unità cavo dall'unità di processo

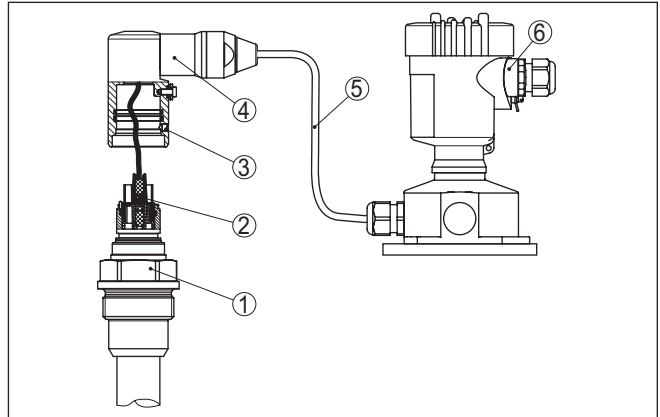


Figura 24: VEGABAR 87 in esecuzione IP68 25 bar e uscita del cavo laterale, custodia esterna

- 1 Unità di processo
- 2 Connettore a spina
- 3 Unità cavo
- 4 Cavo di collegamento
- 5 Custodia esterna

3. Staccare il connettore a spina
 4. Montare la nuova unità di processo nel punto di misura
 5. Riattaccare il connettore a spina
 6. Innestare l'unità cavo sull'unità di processo e ruotarla nella posizione desiderata
 7. Serrare la vite di fissaggio con la chiave per vite ad esagono cavo
- A questo punto la sostituzione è conclusa.

8.6 Sostituzione dell'unità elettronica

In caso di guasto, l'unità elettronica può essere sostituita dall'utente con una di tipo identico.



Nelle applicazioni Ex usare unicamente un apparecchio e un'unità elettronica con omologazione Ex.

Informazioni dettagliate relative alla sostituzione dell'elettronica sono disponibili nelle -Istruzioni d'uso- dell'unità elettronica.

8.7 Aggiornamento del software

Per l'aggiornamento del software dell'apparecchio sono necessari i seguenti componenti:

- apparecchio
- Alimentazione in tensione
- Adattatore d'interfaccia VEGACONNECT
- PC con PACTware
- software attuale dell'apparecchio come file

Il software attuale dell'apparecchio e informazioni dettagliate sulla procedura da seguire sono disponibili nella sezione di download della nostra homepage www.vega.com.

Le informazioni per l'installazione sono contenute nel file di download.



Avvertimento:

È possibile che gli apparecchi con omologazioni siano legati a determinate versioni del software. Assicurarsi perciò in caso di aggiornamento del software che l'omologazione rimanga operativa.

Informazioni dettagliate sono disponibili nella sezione di download sul sito www.vega.com.

8.8 Come procedere in caso di riparazione

Sulla nostra homepage sono disponibili informazioni dettagliate sulla procedura da seguire in caso di riparazione.

Generando un foglio di reso apparecchio con i dati del vostro apparecchio, ci consentite di eseguire la riparazione rapidamente e senza necessità di chiedervi ulteriori chiarimenti.

Sono richiesti i seguenti dati:

- Il numero di serie dell'apparecchio
- Una breve descrizione del problema
- informazioni sul prodotto misurato

Stampare il foglio di reso apparecchio generato.

Pulire l'apparecchio e predisporre un imballo infrangibile.

Inviare l'apparecchio allegando il foglio di reso compilato e una eventuale scheda di sicurezza.

L'indirizzo per la spedizione è indicato sul foglio di reso apparecchio generato.

9 Smontaggio

9.1 Sequenza di smontaggio

Per lo smontaggio dell'apparecchio, eseguire in sequenza inversa le operazioni descritte nei capitoli " *Montaggio*" e " *Collegamento all'alimentazione in tensione*".



Attenzione:

Nell'eseguire lo smontaggio prestare attenzione alle condizioni di processo nei serbatoi o nelle tubazioni. Sussiste pericolo di lesioni, ad es. a causa di pressioni o temperature elevate o prodotti aggressivi o tossici. Evitare i pericoli adottando adeguate misure di protezione.

9.2 Smaltimento



Consegnare l'apparecchio a un'azienda di riciclaggio specializzata e non utilizzare i punti di raccolta comunali.

Rimuovere (per quanto possibile) eventuali batterie e smaltirle separatamente.

Se nel vecchio apparecchio sono memorizzati dati personali, cancellarli prima di procedere allo smaltimento.

Se non è possibile smaltire correttamente il vecchio apparecchio, contattateci per l'eventuale restituzione e il riciclaggio.

10 Appendice

10.1 Dati tecnici

Avvertenza per gli apparecchi omologati

Per gli apparecchi omologati (per es. con omologazione Ex) valgono i dati tecnici riportati nelle relative normative di sicurezza facenti parte della fornitura. Tali dati, per es. relativi alle condizioni di processo o all'alimentazione in tensione, possono variare rispetto a quelli qui riportati.

Tutti i documenti di omologazione possono essere scaricati dalla nostra homepage.

Materiali, pesi, forza di trazione

Materiali, a contatto col prodotto

Attacco di processo	316L
Elemento primario di misura	316L
Cavo portante	FEP
Guarnizione cavo portante	FKM, FEP
Tube di raccordo	316L
Membrana	Lega C276 (2.4819)
Cappuccio di protezione	PFA
Guarnizione per attacco di processo (in dotazione)	
– Filettatura G1½ (DIN 3852-A)	Klingersil C-4400
– Attacco filettato	Klingersil C-4400

Materiali, non a contatto col prodotto

Liquido di separazione	Essomarcil (olio bianco medicinale., omologato FDA)
Morsa di ancoraggio	1.4301
Attacco filettato del cavo portante	316L
Custodia del sensore	
– Custodia	Materia plastica PBT (poliestere), alluminio AlSi10Mg (rivestito con polveri, base: poliestere), 316L
– Pressacavo	PA, acciaio speciale, ottone
– Pressacavo: guarnizione, chiusura	NBR, PA
– Guarnizione coperchio della custodia	Silicone SI 850 R, NBR privo di silicone
– Finestrella coperchio della custodia	Polycarbonato (elencato UL-746-C), vetro ²⁾
– Morsetto di terra	316L
Custodia esterna - materiali diversi	
– Custodia e zoccolo	Resina PBT (poliestere), 316L
– Guarnizione dello zoccolo	EPDM
– Guarnizione sotto piastra di montaggio a parete ³⁾	EPDM
– Finestrella coperchio della custodia	polycarbonato (elencato UL-746-C)
Morsetto di terra	316Ti/316L

²⁾ Vetro in caso di custodia in alluminio e acciaio speciale microfuso

³⁾ Solo per 316L con omologazione 3A

Cavo di collegamento per esecuzione IP68 (25 bar)⁴⁾

- Guaina del cavo PE, PUR
- Supporto della targhetta d'identificazione sul cavo PE duro

Materiale della protezione del trasduttore

Protezione per il trasporto e il montaggio PFA
 Rete di protezione trasporto PE

Pesi

Peso base 0,7 kg (1.543 lbs)
 Cavo portante 0,1 kg/m (0.07 lbs/ft)
 Tubo di raccordo 1,5 kg/m (1 lbs/ft)
 Morsa di ancoraggio 0,2 kg (0.441 lbs)
 Attacco filettato 0,4 kg (0.882 lbs)

Forza di trazione

- Forza di trazione cavo portante max. 500 N (112.4045 lbf)

Coppie di serraggio

Max. coppia di serraggio per attacco di processo

- G1½ 200 Nm (147.5 lbf ft)

Max. coppia di serraggio per pressacavi NPT e tubi Conduit

- Custodia in resina 10 Nm (7.376 lbf ft)
- Custodia di alluminio/di acciaio speciale 50 Nm (36.88 lbf ft)

Valori in ingresso

Le indicazioni sono volte a fornire una visione d'insieme e si riferiscono alla cella di misura. Sono possibili limitazioni dovute al materiale e al modello dell'attacco di processo nonché al tipo di pressione selezionata. Sono rispettivamente valide le indicazioni della targhetta d'identificazione.⁵⁾

Campi nominali di misura e resistenza a sovraccarico in bar/kPa

Campo nominale di misura	Resistenza a sovraccarico	
	Pressione massima	Pressione minima
Pressione relativa		
0 ... +0,1 bar/0 ... +10 kPa	+15 bar/+1500 kPa	-1 bar/-100 kPa
0 ... +0,4 bar/0 ... +40 kPa	+25 bar/+2500 kPa	-1 bar/-100 kPa
0 ... +1 bar/0 ... +100 kPa	+25 bar/+2500 kPa	-1 bar/-100 kPa
0 ... +2,5 bar/0 ... +250 kPa	+25 bar/+2500 kPa	-1 bar/-100 kPa
0 ... +10 bar/0 ... +1000 kPa	+25 bar/+2500 kPa	-1 bar/-100 kPa
0 ... +25 bar/0 ... +2500 kPa	+25 bar/+2500 kPa	-1 bar/-100 kPa
Pressione assoluta		

⁴⁾ Tra rilevatore del valore di misura e custodia esterna dell'elettronica.

⁵⁾ Le informazioni su resistenza a sovraccarico sono valide alla temperatura di riferimento.

Campo nominale di misura	Resistenza a sovraccarico	
	Pressione massima	Pressione minima
0 ... 1 bar/0 ... 100 kPa	25 bar/+2500 kPa	0 bar abs.
0 ... 2,5 bar/0 ... 250 kPa	25 bar/+2500 kPa	0 bar abs.
0 ... 10 bar/0 ... 1000 kPa	25 bar/+2500 kPa	0 bar abs.
0 ... 25 bar/0 ... 2500 kPa	25 bar/+2500 kPa	0 bar abs.

Campi nominali di misura e resistenza a sovraccarico in psi

Campo nominale di misura	Resistenza a sovraccarico	
	Pressione massima	Pressione minima
Pressione relativa		
0 ... +1.5 psig	+225 psig	-14.51 psig
0 ... +5 psig	+360 psig	-14.51 psig
0 ... +15 psig	+360 psig	-14.51 psig
0 ... +30 psig	+360 psig	-14.51 psig
0 ... +150 psig	+360 psig	-14.51 psig
0 ... +300 psig	+360 psig	-14.51 psig
Pressione assoluta		
0 ... 15 psi	360 psi	0 psi
0 ... 30 psi	360 psi	0 psi
0 ... 150 psi	360 psi	0 psi
0 ... 300 psi	360 psi	0 psi

Campi d'impostazione

I dati si riferiscono al campo di misura nominale, non è possibile impostare valori di pressione inferiori a -1 bar

Taratura di min./max.:

- Valore percentuale -10 ... 110 %
- Valore della pressione -20 ... 120 %

Taratura di zero/span:

- Zero -20 ... +95 %
- Span -120 ... +120 %
- Differenza fra zero e span max. 120 % del campo nominale di misura

Max. Turn Down ammesso illimitato (consigliato 20 : 1)

Fase d'avviamento

Fase d'inizializzazione ca. 23 s

Grandezza in uscita

Uscita

- Strato fisico	Segnale in uscita digitale conforme allo standard EIA-485
- Specifiche costruttive	Modbus Application Protocol V1.1b3, Modbus over serial line V1.02
- Protocolli dati	Modbus RTU, Modbus ASCII, Levelmaster
Max. velocità di trasferimento	57,6 Kbit/s

Comportamento dinamico uscita

Grandezze caratteristiche dinamiche dipendenti da prodotto e temperatura

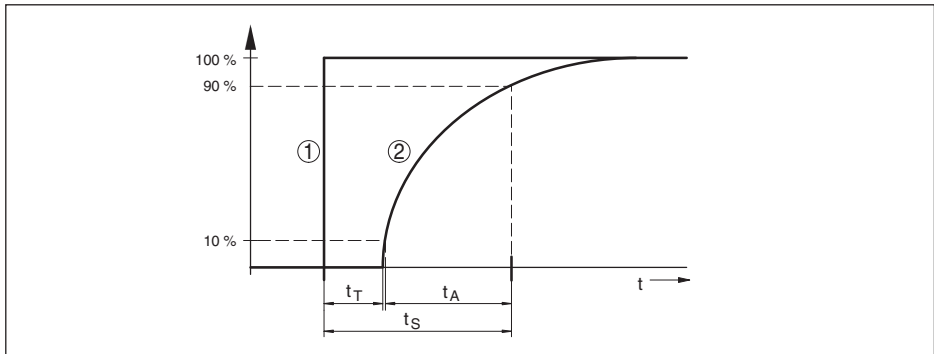


Figura 25: Comportamento in caso di brusca variazione della grandezza di processo. t_T : tempo morto; t_A : tempo di salita; t_S : tempo di risposta del salto

- 1 Grandezza di processo
- 2 Segnale in uscita

Tempo morto	≤ 50 ms
Tempo di salita	≤ 150 ms
Tempo di risposta del salto	≤ 200 ms (t_i : 0 s, 10 ... 90 %)
Attenuazione (63% della grandezza in ingresso)	0 ... 999 s, impostabile alla voce di menu "Attenuazione"

Grandezza in uscita aggiuntiva - Temperatura cella di misura

Campo	-60 ... +150 °C (-76 ... +302 °F)
Risoluzione	< 0,2 K
Scostamento di misura	
- Campo 0 ... +100 °C (+32 ... +212 °F)	± 2 K
- Campo -60 ... 0 °C (-76 ... +32 °F) e +100 ... +150 °C (+212 ... +302 °F)	typ. ± 4 K
Output dei valori di temperatura	
- Visualizzazione	Tramite il tastierino di taratura con display
- Analogico	Tramite l'uscita in corrente, l'uscita in corrente supplementare

- Digitale Tramite il segnale in uscita digitale (a seconda dell'esecuzione dell'elettronica)

Condizioni di riferimento e variabili esterne d'influenza (secondo DIN EN 60770-1)

Condizioni di riferimento secondo DIN EN 61298-1

- Temperatura +15 ... +25 °C (+59 ... +77 °F)
- Umidità relativa dell'aria 45 ... 75 %
- Pressione dell'aria 860 ... 1060 mbar/86 ... 106 kPa (12.5 ... 15.4 psig)
- Definizione di caratteristica Impostazione punto d'intervento secondo IEC 61298-2
- Caratteristica delle curve Lineare
- Posizione di riferimento per montaggio Verticale, membrana di misura rivolta verso il basso
- Influenza della posizione di montaggio < 0,2 mbar/20 Pa (0.003 psig)
- Scostamento dell'uscita in corrente causato da campi elettromagnetici intensi di alta frequenza nell'ambito della norma EN 61326-1 < ±150 µA

Scostamento di misura (secondo IEC 60770-1)

Le indicazioni si riferiscono all'escursione di misura impostata. Turn down (TD) è il rapporto campo di misura nominale/escursione di misura impostata.

Classe di precisione	Non linearità, isteresi e non ripetibilità con TD 1 : 1 - 5 : 1	Non linearità, isteresi e non ripetibilità con TD > 5 : 1
0,1%	< 0,1%	< 0,02% x TD

Influsso della temperatura del prodotto

Variazione termica dello zero ed escursione in uscita

Il Turn down (TD) è il rapporto campo di misura nominale/escursione di misura impostata.

Cella di misura in ceramica/metallo - standard

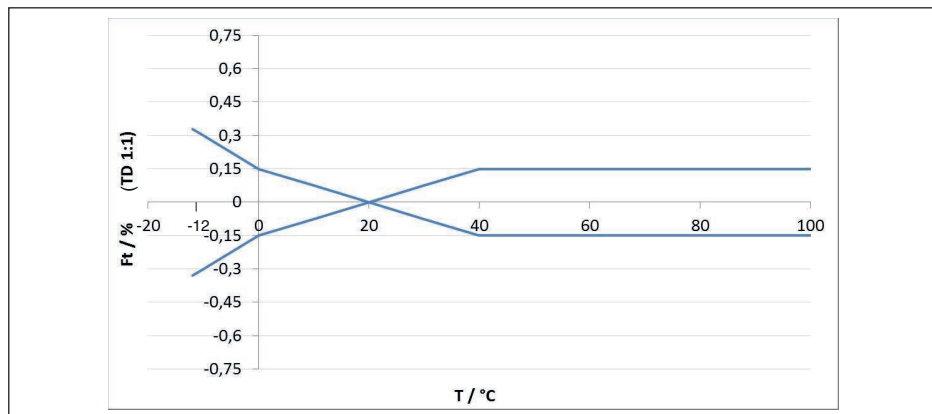


Figura 26: Errore di temperatura base F_{TBasis} con TD 1 : 1

L'errore di temperatura base in % riportato nel grafico precedente può aumentare a seconda del modello di cella di misura (fattore FMZ) e del Turn Down (fattore FTD). I fattori supplementari sono riportati nelle tabelle seguenti.

Fattore supplementare legato al modello di cella di misura

Modello di cella di misura	Cella di misura - standard	Cella di misura con compensazione climatica, a seconda del campo di misura		
	0,1%	10 bar, 25 bar	1 bar, 2,5 bar	0,4 bar
Fattore FMZ	1	1	2	3

Fattore supplementare legato al Turn Down

Il fattore supplementare F_{TD} legato al Turn Down si calcola secondo la seguente formula:

$$F_{TD} = 0,5 \times TD + 0,5$$

Nella tabella sono elencati valori esemplari per tipici Turn Down.

Turn Down	TD 1 : 1	TD 2,5 : 1	TD 5 : 1	TD 10 : 1	TD 20 : 1
Fattore FTD	1	1,75	3	5,5	10,5

Stabilità nel lungo termine (secondo DIN 16086)

Vale per la relativa uscita del segnale **digitale** (per es. HART, Profibus PA) e per l'uscita in corrente **analogica** 4 ... 20 mA nelle condizioni di riferimento. I dati si riferiscono all'escursione di misura impostata. Il Turn down (TD) è il rapporto fra campo di misura nominale ed escursione di misura impostata.

Stabilità nel lungo termine segnale di zero ed escursione in uscita

Intervallo di tempo	Tutti i campi di misura	Campo di misura 0 ... +0,025 bar/0 ... +2,5 kPa
Un anno	< 0,05% x TD	< 0,1% x TD
Cinque anni	< 0,1% x TD	< 0,2% x TD
Dieci anni	< 0,2% x TD	< 0,4% x TD

Stabilità nel lungo termine segnale di zero ed escursione in uscita - esecuzione a compensazione climatica

Campo nominale di misura in bar/kPa	Campo nominale di misura in psig	
0 ... 10 bar/0 ... 1000 kPa	0 ... 150 psig	< (0,1% x TD)/anno
0 ... 25 bar/0 ... 2500 kPa	0 ... 350 psig	
0 ... 1 bar/0 ... 100 kPa	0 ... 15 psig	< (0,25% x TD)/anno
0 ... 2,5 bar/0 ... 250 kPa	0 ... 35 psig	
0 ... 0,4 bar/0 ... 40 kPa	0 ... 6 psig	< (1% x TD)/anno

Condizioni ambientali

Esecuzione	Temperatura ambiente	Temperatura di trasporto e di stoccaggio
Esecuzione con tubo di collegamento	-40 ... +80 °C (-40 ... +176 °F)	-60 ... +80 °C (-76 ... +176 °F)
Esecuzione con cavo portante FEP	-20 ... +80 °C (-4 ... +176 °F)	-20 ... +80 °C (-4 ... +176 °F)
Esecuzione IP68 (1 bar) con cavo di collegamento PE	-20 ... +60 °C (-4 ... +140 °F)	-20 ... +60 °C (-4 ... +140 °F)

Condizioni di processo

Temperatura di processo

Temperatura di processo

- Cavo portante -12 ... +100 °C (+10 ... +212 °F)
- Tubo di raccordo -12 ... +100 °C (+10 ... +212 °F)

Pressione di processo

Pressione di processo ammessa v. indicazione " *Process pressure*" sulla targhetta d'identificazione

Sollecitazione meccanica⁶⁾

Resistenza alla vibrazione

- Cavo portante 4 g a 5 ... 200 Hz secondo EN 60068-2-6 (vibrazione alla risonanza)
- Tubo di raccordo 1 g (con lunghezze > 0,5 m (1.64 ft) il tubo va ulteriormente supportato)

Resistenza agli shock

50 g, 2,3 ms secondo EN 60068-2-27 (shock meccanico)⁷⁾

Dati elettromeccanici - Esecuzione IP66/IP67 e IP66/IP68 (0,2 bar)⁸⁾

Opzioni del passacavo

- Passacavo M20 x 1,5; ½ NPT
- Pressacavo M20 x 1,5; ½ NPT (Ø del cavo v. tabella in basso)
- Tappo cieco M20 x 1,5; ½ NPT
- Tappo filettato ½ NPT

Materiale pressacavo/inserito di guarnizione	Diametro del cavo			
	5 ... 9 mm	6 ... 12 mm	7 ... 12 mm	10 ... 14 mm
PA/NBR	√	√	-	√
Ottone, nichelato/NRB	√	√	-	-
Acciaio speciale/NBR	-	-	√	-

Sezione dei conduttori (morsetti a molla)

- Filo massiccio, cavetto 0,2 ... 2,5 mm² (AWG 24 ... 14)
- Cavetto con bussola terminale 0,2 ... 1,5 mm² (AWG 24 ... 16)

⁶⁾ A seconda dell'esecuzione dell'apparecchio.

⁷⁾ 2 g con esecuzione della custodia a due camere in acciaio speciale.

⁸⁾ IP66/IP68 (0,2 bar) solo per pressione assoluta.

Dati elettromeccanici - Esecuzione cavo portante IP68 (25 bar)

Cavo portante, dati meccanici

- Struttura	Conduttori, scarico della trazione, capillari di compensazione di pressione, schermo, lamina metallica, guaina
- Lunghezze standard	5 m (16.40 ft)
- Max. lunghezza	250 m (820.2 ft)
- Min. raggio di curvatura (con 25 °C/77 °F)	25 mm (0.985 in)
- Diametro	ca. 8 mm (0.315 in)
- Colore cavo portante PE	Nero, blu
- Colore cavo portante PUR/FEP	Colore blu

Cavo portante, dati elettrici

- Sezione dei conduttori	0,5 mm ² (AWG 20)
- Resistenza conduttori R	0,037 Ω/m (0.012 Ω/ft)

Interfaccia a unità d'indicazione e calibrazione esterna

Trasmissione dati	digitale (bus I ² C)
Cavo di collegamento	Quadrifilare

Esecuzione del sensore	Struttura del cavo di collegamento		
	Lunghezza linea	Linea standard	Schermato
4 ... 20 mA/HART Modbus	50 m	●	-
Profibus PA, Foundation Fieldbus	25 m	-	●

Interfaccia a sensore secondary

Trasmissione dati	digitale (bus I ² C)
Struttura del cavo di collegamento	quadrifilare, schermato
Max. lunghezza della linea	70 m (229.7 ft)

Orologio integrato

Formato data	Giorno.Mese.Anno
Formato ora	12 h/24 h
Fuso orario impostato in laboratorio	CET
Max. scostamento	10,5 min./anno

Grandezza in uscita aggiuntiva - Temperatura dell'elettronica

Campo	-40 ... +85 °C (-40 ... +185 °F)
Risoluzione	< 0,1 K
Scostamento di misura	± 3 K
Disponibilità dei valori di temperatura	
- Visualizzazione	Tramite il tastierino di taratura con display
- Output	Tramite il relativo segnale in uscita

Alimentazione in tensione

Tensione d'esercizio	8 ... 30 V DC
Max. potenza assorbita	520 mW
Protezione contro inversione di polarità	Integrata

Collegamenti a potenziale e separazioni elettriche nell'apparecchio

Elettronica	Non legata a potenziale
Separazione galvanica	
– tra elettronica e parti metalliche dell'apparecchio	Tensione di riferimento 500 V AC
– tra alimentazione in tensione e connessione di comunicazione tramite Modbus	Tensione di riferimento 500 V AC
Collegamento conduttivo	Tra morsetto di terra attacco di processo metallico

Protezioni elettriche ⁹⁾

Materiale della custodia	Esecuzione	Grado di protezione secondo IEC 60529	Grado di protezione secondo NEMA
Resina	A due camere	IP66/IP67	Type 4x
Alluminio		IP66/IP68 (0,2 bar)	Type 6P
Acciaio speciale, microfusione			
Acciaio speciale (rilevatore del valore di misura nell'esecuzione con custodia esterna)		IP68 (25 bar)	-

Collegamento dell'alimentatore Reti della categoria di sovratensione III

Altitudine d'impiego sopra il livello del mare

- standard fino a 2000 m (6562 ft)
- con protezione contro le sovratensioni a monte fino a 5000 m (16404 ft)

Grado di inquinamento ¹⁰⁾ 4

Classe di protezione (IEC 61010-1) II

10.2 Comunicazione apparecchio Modbus

Di seguito sono riportati i dettagli necessari e specifici per il singolo apparecchio. Ulteriori informazioni sul Modbus sono disponibili sul sito www.modbus.com.

Parametri per la comunicazione bus

Nel VEGABAR 87 sono preimpostati i seguenti valori di default:

Parametro	Configurable Values	Default Value
Baud Rate	1200, 2400, 4800, 9600, 19200	9600

⁹⁾ Grado di protezione IP66/IP68 (0,2 bar) solo in collegamento con pressione assoluta, poiché non è possibile alcuna compensazione dell'aria quando il sensore è completamente allagato

¹⁰⁾ In caso di impiego con tipo di protezione della custodia adeguato.

Parametro	Configurable Values	Default Value
Start Bits	1	1
Data Bits	7, 8	8
Parity	None, Odd, Even	None
Stop Bits	1, 2	1
Address range Modbus	1 ... 255	246

I parametri Start Bits e Data Bits non sono modificabili.

Configurazione generale dell'host

Lo scambio di dati con stato e variabili tra apparecchio di campo e host avviene tramite registri. A tal fine è necessaria una configurazione nell'host. Vengono trasmessi numeri in virgola mobile a singola precisione (4 byte) secondo IEEE 754 con disposizione liberamente selezionabile dei byte di dati (Byte transmission order). Questo "Byte transmission order" viene fissato nel parametro "Format Code". In questo modo l'RTU conosce i registri del VEGABAR 87 necessari per variabili e informazioni relative allo stato.

Format Code	Byte transmission order
0	ABCD
1	CDAB
2	DCBA
3	BADC

10.3 Registri Modbus

Holding Register

Gli holding register hanno 16 bit e possono essere scritti e letti. Prima di ogni comando viene trasmesso l'indirizzo (1 byte), dopo ogni comando un CRC (2 byte).

Register Name	Register Number	Type	Configurable Values	Default Value	Unit
Address	200	Word	1 ... 255	246	–
Baud Rate	201	Word	1200, 2400, 4800, 9600, 19200, 38400, 57600	9600	–
Parity	202	Word	0 = None, 1 = Odd, 2 = Even	0	–
Stopbits	203	Word	1 = None, 2 = Two	1	–
Delay Time	206	Word	10 ... 250	50	ms
Byte Oder (Floating point format)	3000	Word	0, 1, 2, 3	0	–

Registri di ingresso

I registri di ingresso hanno 16 bit e possono essere solamente letti. Prima di ogni comando viene trasmesso l'indirizzo (1 byte), dopo ogni comando un CRC (2 byte).

PV, SV, TV e QV possono essere impostati tramite il DTM del sensore.

Register Name	Register Number	Type	Note
Status	100	DWord	Bit 0: Invalid Measurement Value PV Bit 1: Invalid Measurement Value SV Bit 2: Invalid Measurement Value TV Bit 3: Invalid Measurement Value QV
PV Unit	104	DWord	Unit Code
PV	106		Primary Variable in Byte Order CDAB
SV Unit	108	DWord	Unit Code
SV	110		Secondary Variable in Byte Order CDAB
TV Unit	112	DWord	Unit Code
TV	114		Third Variable in Byte Order CDAB
QV Unit	116	DWord	Unit Code
QV	118		Quarternary Variable in Byte Order CDAB
Status	1300	DWord	See Register 100
PV	1302		Primary Variable in Byte Order of Register 3000
SV	1304		Secondary Variable in Byte Order of Register 3000
TV	1306		Third Variable in Byte Order of Register 3000
QV	1308		Quarternary Variable in Byte Order of Register 3000
Status	1400	DWord	See Register 100
PV	1402		Primary Variable in Byte Order CDAB
Status	1412	DWord	See Register 100
SV	1414		Secondary Variable in Byte Order CDAB
Status	1424	DWord	See Register 100
TV	1426		Third Variable in Byte Order CDAB
Status	1436	DWord	See Register 100
QV	1438		Quarternary Variable in Byte Order CDAB
Status	2000	DWord	See Register 100
PV	2002	DWord	Primary Variable in Byte Order ABCD (Big Endian)
SV	2004	DWord	Secondary Variable in Byte Order ABCD (Big Endian)
TV	2006	DWord	Third Variable in Byte Order ABCD (Big Endian)
QV	2008	DWord	Quarternary Variable in Byte Order ABCD (Big Endian)
Status	2100	DWord	See Register 100
PV	2102	DWord	Primary Variable in Byte Order DCBA (Little Endian)
SV	2104	DWord	Secondary Variable in Byte Order DCBA (Little Endian)

Register Name	Register Number	Type	Note
TV	2106	DWord	Third Variable in Byte Order ABCD DCBA (Little Endian)
QV	2108	DWord	Quarternary Variable in Byte Order DCBA (Little Endian)
Status	2200	DWord	See Register 100
PV	2202	DWord	Primary Variable in Byte Order BACD (Middle Endian)
SV	2204	DWord	Secondary Variable in Byte Order BACD (Middle Endian)
TV	2206	DWord	Third Variable in Byte Order BACD (Middle Endian)
QV	2208	DWord	Quarternary Variable in Byte Order BACD (Middle Endian)

Unit Codes for Register 104, 108, 112, 116

Unit Code	Measurement Unit
1	in H2O
2	in Hg
3	ft H2O
4	mm H2O
5	mm Hg
6	psi
7	bar
8	mbar
11	Pa
12	kPa
13	torr
32	°C
33	°F
40	US liq. gal.
41	L
42	Imp. Gal.
43	m3
44	ft
45	m
46	bbl
47	in
48	cm
49	mm
111	cyd
112	cft
113	cuin
237	MPa

10.4 Comandi RTU Modbus

FC3 Read Holding Register

Tramite questo comando è possibile leggere un numero qualsiasi (1-127) di holding register. Vengono trasmessi il registro iniziale, a partire dal quale va effettuata la lettura, e il numero di registri.

	Parametro	Length	Code/Data
Request:	Function Code	1 Byte	0x03
	Start Address	2 Bytes	0x0000 to 0xFFFF
	Number of Registers	2 Bytes	1 to 127 (0x7D)
Response:	Function Code	1 Byte	0x03
	Byte Count	2 Bytes	2*N
	Register Value	N*2 Bytes	Data

FC4 Read Input Register

Tramite questo comando è possibile leggere un numero qualsiasi (1-127) di input register. Vengono trasmessi il registro iniziale, a partire dal quale va effettuata la lettura, e il numero di registri.

	Parametro	Length	Code/Data
Request:	Function Code	1 Byte	0x04
	Start Address	2 Bytes	0x0000 to 0xFFFF
	Number of Registers	N*2 Bytes	1 to 127 (0x7D)
Response:	Function Code	1 Byte	0x04
	Byte Count	2 Bytes	2*N
	Register Value	N*2 Bytes	Data

FC6 Write Single Register

Con questo codice di funzione si scrive in un singolo holding register.

	Parametro	Length	Code/Data
Request:	Function Code	1 Byte	0x06
	Start Address	2 Bytes	0x0000 to 0xFFFF
	Number of Registers	2 Bytes	Data
Response:	Function Code	1 Byte	0x04
	Start Address	2 Bytes	2*N
	Register Value	2 Bytes	Data

FC8 Diagnostics

Con questo codice di funzione vengono avviate diverse funzioni diagnostiche o letti valori di diagnosi.

	Parametro	Length	Code/Data
Request:	Function Code	1 Byte	0x08
	Sub Function Code	2 Bytes	
	Data	N*2 Bytes	Data
Response:	Function Code	1 Byte	0x08
	Sub Function Code	2 Bytes	
	Data	N*2 Bytes	Data

Codici di funzione convertiti:

Sub Function Code	Name
0x00	Return Data Request
0x0B	Return Message Counter

Per il codice di sub-funzione 0x00 è possibile scrivere solamente un valore a 16 bit.

FC16 Write Multiple Register

Con questo codice di funzione vengono scritti diversi holding register. In una richiesta è possibile scrivere solamente in registri in diretta successione.

	Parametro	Length	Code/Data
Request:	Function Code	1 Byte	0x10
	Start Address	2 Bytes	0x0000 to 0xFFFF
	Number of Registers	2 Bytes	0x0001 to 0x007B
	Byte Count	1 Byte	2*N
	Register Value	N*2 Bytes	Data
Response:	Function Code	1 Byte	0x10
	Start Address	2 Bytes	0x0000 to 0xFFFF
	Number of Registers	2 Bytes	0x01 to 0x7B

FC17 Report Sensor ID

Con questo codice di funzione viene richiesta l'ID del sensore sul Modbus.

	Parametro	Length	Code/Data
Request:	Function Code	1 Byte	0x11
Response:	Function Code	1 Byte	0x11
	Byte Number	1 Byte	
	Sensor ID	1 Byte	
	Run Indicator Status	1 Byte	

FC43 Sub 14, Read Device Identification

Con questo codice di funzione viene richiesta la Device Identification.

	Parametro	Length	Code/Data
Request:	Function Code	1 Byte	0x2B
	MEI Type	1 Byte	0x0E
	Read Device ID Code	1 Byte	0x01 to 0x04
	Object ID	1 Byte	0x00 to 0xFF
Response:	Function Code	1 Byte	0x2B
	MEI Type	1 Byte	0x0E
	Read Device ID Code	1 Byte	0x01 to 0x04
	Confirmity Level	1 Byte	0x01, 0x02, 0x03, 0x81, 0x82, 0x83
	More follows	1 Byte	00/FF
	Next Object ID	1 Byte	Object ID number
	Number of Objects	1 Byte	
	List of Object ID	1 Byte	
	List of Object length	1 Byte	
	List of Object value	1 Byte	Depending on the Object ID

10.5 Comandi LevelMaster

Il VEGABAR 87 è idoneo anche ad essere collegato ai seguenti RTU con protocollo Levelmaster. Questo protocollo viene spesso designato come " *Protocollo Siemens*" o " *Protocollo serbatoio*".

RTU	Protocol
ABB Totalflow	Levelmaster
Kimray DACC 2000/3000	Levelmaster
Thermo Electron Autopilot	Levelmaster

Parametri per la comunicazione bus

Nel VEGABAR 87 sono preimpostati i valori di default:

Parametro	Configurable Values	Default Value
Baud Rate	1200, 2400, 4800, 9600, 19200	9600
Start Bits	1	1
Data Bits	7, 8	8
Parity	None, Odd, Even	None
Stop Bits	1, 2	1
Address range Levelmaster	32	32

I comandi LevelMaster si basano sulla seguente sintassi:

- Le lettere maiuscole si trovano all'inizio di determinati campi di dati
- Le lettere minuscole designano campi di dati
- Tutti i comandi vengono conclusi con " <cr>" (carriage return)
- Tutti i comandi iniziano con " *Uuu*", laddove " *uu*" sta per l'indirizzo (00-31)

- " * " può essere utilizzato come jolly per qualsiasi punto nell'indirizzo. Il sensore esegue sempre la trasformazione nel suo indirizzo. In caso di più sensori, non è consentito l'uso del jolly, poiché altrimenti rispondono più slave.
- I comandi che modificano l'apparecchio rispediscono indietro il comando con " OK ". " EE-ER-ROR " sostituisce " OK " nel caso in cui si sia presentato un problema nella modifica della configurazione

Report Level (and Temperature)

	Parametro	Length	Code/Data
Request:	Report Level (and Temperature)	4 characters ASCII	Uuu?
Response:	Report Level (and Temperature)	24 characters ASCII	UuuDIII.IIFttEeeeeWwww uu = Address III.II = PV in inches ttt = Temperature in Fahrenheit eeee = Error number (0 no error, 1 level data not readable) www = Warning number (0 no warning)

PV in inches viene ripetuto se " *Set number of floats* " viene impostato su 2, In tal modo possono essere trasmessi due valori di misura. Il valore PV viene trasmesso come primo valore di misura e il valore SV come secondo valore di misura.



Informazione:

Il valore max. da trasmettere per PV ammonta a 999.99 inches (pari a ca. 25,4 m).

Se va trasmessa anche la temperatura nel protocollo Levelmaster, il TV nel sensore va impostato su Temperatura.

PV, SV e TV possono essere impostati tramite il DTM del sensore.

Report Unit Number

	Parametro	Length	Code/Data
Request:	Report Unit Number	5 characters ASCII	U**N?
Response:	Report Level (and Temperature)	6 characters ASCII	UuuNnn

Assign Unit Number

	Parametro	Length	Code/Data
Request:	Assign Unit Number	6 characters ASCII	UuuNnn
Response:	Assign Unit Number	6 characters ASCII	UuuNOK uu = new Address

Set number of Floats

	Parametro	Length	Code/Data
Request:	Set number of Floats	5 characters ASCII	UuuFn
Response:	Set number of Floats	6 characters ASCII	UuuFOK

Se il numero viene impostato su 0, non viene più segnalato alcun livello

Set Baud Rate

	Parametro	Length	Code/Data
Request:	Set Baud Rate	8 (12) characters ASCII	UuuBbbbb[b][pds] Bbbbb[b] = 1200, 9600 (default) pds = parity, data length, stop bit (optional) parity: none = N, even = E (default), odd = O
Response:	Set Baud Rate	11 characters ASCII	

Esempio: U01B9600E71

Modificare l'apparecchio all'indirizzo 1 impostando il baud rate 9600, parità pari, 7 bit di dati, 1 bit di stop

Set Receive to Transmit Delay

	Parametro	Length	Code/Data
Request:	Set Receive to Transmit Delay	7 characters ASCII	UuuRmmm mmm = milliseconds (50 up to 250), default = 127 ms
Response:	Set Receive to Transmit Delay	6 characters ASCII	UuuROK

Report Number of Floats

	Parametro	Length	Code/Data
Request:	Report Number of Floats	4 characters ASCII	UuuF
Response:	Report Number of Floats	5 characters ASCII	UuuFn n = number of measurement values (0, 1 or 2)

Report Receive to Transmit Delay

	Parametro	Length	Code/Data
Request:	Report Receive to Transmit Delay	4 characters ASCII	UuuR
Response:	Report Receive to Transmit Delay	7 characters ASCII	UuuRmmm mmm = milliseconds (50 up to 250), default = 127 ms

Codici d'errore

Error Code	Name
EE-Error	Error While Storing Data in EEPROM
FR-Error	Error in Frame (too short, too long, wrong data)
LV-Error	Value out of limits

10.6 Configurazione di un tipico host Modbus

Fisher ROC 809

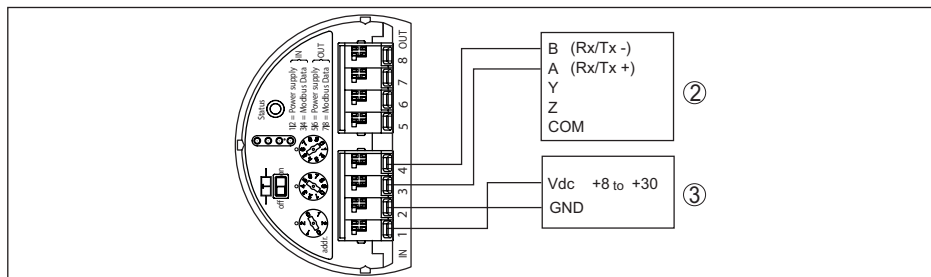


Figura 27: Collegamento del VEGABAR 87 a RTU Fisher ROC 809

- 1 VEGABAR 87
- 2 RTU Fisher ROC 809
- 3 Alimentazione in tensione

Parametri per host Modbus

Parametro	Value Fisher ROC 809	Value ABB Total Flow	Value Fisher Thermo Electron Auto-pilot	Value Fisher Bristol ControlWave Micro	Value Scada-Pack
Baud Rate	9600	9600	9600	9600	9600
Floating Point Format Code	0	0	0	2 (FC4)	0
RTU Data Type	Conversion Code 66	16 Bit Modicon	IEE Fit 2R	32-bit registers as 2 16-bit registers	Floating Point
Input Register Base Number	0	1	0	1	30001

Il numero base del registro input viene sempre sommato all'indirizzo del registro input del VEGABAR 87.

Da questo risulta la seguente costellazione:

- Fisher ROC 809 - l'indirizzo del registro per 1300 è l'indirizzo 1300
- ABB Total Flow - l'indirizzo del registro per 1302 è l'indirizzo 1303
- Thermo Electron Autopilot - l'indirizzo del registro per 1300 è l'indirizzo 1300
- Bristol ControlWave Micro - l'indirizzo del registro per 1302 è l'indirizzo 1303
- ScadaPack - l'indirizzo del registro per 1302 è l'indirizzo 31303

10.7 Calcolo dello scostamento totale

Lo scostamento totale di un trasduttore di pressione indica il massimo errore di misura atteso nella prassi.

Conformemente a DIN 16086, lo scostamento totale F_{total} è la somma di scostamento di base F_{perf} e stabilità a lungo termine F_{stab} :

$$F_{total} = F_{perf} + F_{stab}$$

Lo scostamento di base F_{perf} è composto invece dalla variazione termica di segnale di zero e dall'escursione in uscita F_T (errore di temperatura), nonché dallo scostamento di misura F_{KI} :

$$F_{perf} = \sqrt{((F_T)^2 + (F_{KI})^2)}$$

La variazione termica di segnale di zero ed escursione in uscita F_T è indicata nel capitolo "Dati tecnici". L'errore di temperatura base F_T è rappresentato graficamente. A seconda del modello di cella di misura e del Turn Down, questo valore va moltiplicato con ulteriori fattori FMZ e FTD:

$$F_T \times FMZ \times FTD$$

Anche questi valori sono indicati nel capitolo "Dati tecnici".

Questo vale innanzitutto per l'uscita di segnale digitale via HART, Profibus PA, Foundation Fieldbus o Modbus.

In caso di uscita 4 ... 20 mA, a ciò si aggiunge la variazione termica dell'uscita in corrente F_a :

$$F_{perf} = \sqrt{((F_T)^2 + (F_{KI})^2 + (F_a)^2)}$$

Per maggiore chiarezza ecco riassunti i simboli di formula:

- F_{total} : scostamento totale
- F_{perf} : scostamento di base
- F_{stab} : stabilità nel lungo termine
- F_T : variazione termica di segnale di zero ed escursione in uscita (errore temperatura)
- F_{KI} : scostamento di misura
- F_a : variazione termica dell'uscita in corrente
- FMZ: fattore supplementare modello di cella di misura
- FTD: fattore supplementare Turn Down

10.8 Esempio pratico

Dati

Misura di livello in un serbatoio dell'acqua, 1.600 mm di altezza, pari a 0,157 bar (157 kPa), temperatura del prodotto 50 °C

VEGABAR 87 con campo di misura di 0,4 bar, scostamento di misura < 0,1%, ø cella di misura 28 mm

1. Calcolo del Turn Down

$$TD = 0,4 \text{ bar} / 0,157 \text{ bar}, TD = \mathbf{2,6 : 1}$$

2. Calcolo dell'errore di temperatura F_T

I valori necessari vengono ripresi dai dati tecnici:

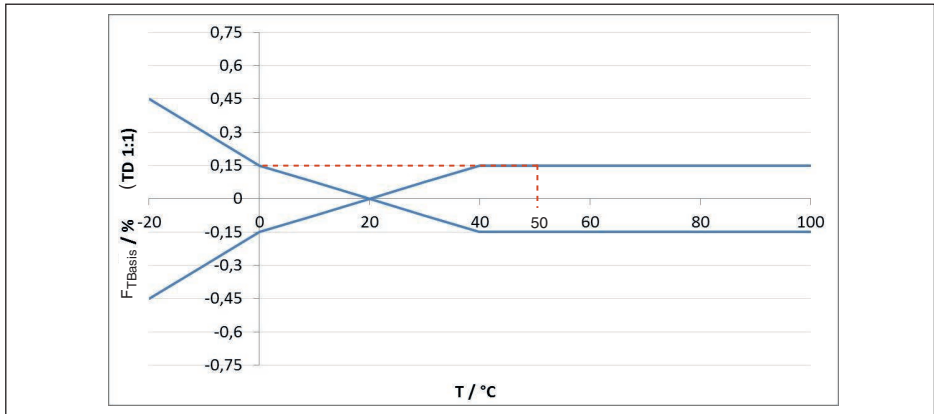


Figura 28: Calcolo dell'errore di temperatura base per il suddetto esempio: $F_{TBasis} = 0,15\%$

Turn Down	TD 1 : 1	TD 2,5 : 1	TD 5 : 1	TD 10 : 1	TD 20 : 1
Fattore FTD	1	1,75	3	5,5	10,5

Tab. 47: Calcolo del fattore supplementare Turn Down per il suddetto esempio: $F_{TD} = 1,75$

Turn Down	TD 1 : 1	TD 2,5 : 1	TD 5 : 1	TD 10 : 1	TD 20 : 1
Fattore FTD	1	1,75	3	5,5	10,5

Tab. 48: Calcolo del fattore supplementare Turn Down per il suddetto esempio: $F_{TD} = 1,75$

$$F_T = F_{TBasis} \times F_{MZ} \times F_{TD}$$

$$F_T = 0,15\% \times 1 \times 1,75$$

$$F_T = 0,26\%$$

3. Calcolo dello scostamento di misura e della stabilità a lungo termine

I valori necessari per lo scostamento di misura F_{ki} e la stabilità a lungo termine F_{stab} sono riportati nei dati tecnici:

Classe di precisione	Non linearità, isteresi e non riproducibilità	
	TD ≤ 5 : 1	TD > 5 : 1
0,1%	< 0,1%	< 0,02% x TD

Tab. 49: Calcolo dello scostamento di misura dalla tabella: $F_{ki} = 0,1\%$

VEGABAR 86

Intervallo di tempo	Cella di misura ø 28 mm		Cella di misura ø 17,5 mm
	Tutti i campi di misura	Campo di misura 0 ... +0,025 bar/0 ... +2,5 kPa	
Un anno	< 0,05% x TD	< 0,1% x TD	< 0,1% x TD
Cinque anni	< 0,1% x TD	< 0,2% x TD	< 0,2% x TD
Dieci anni	< 0,2% x TD	< 0,4% x TD	< 0,4% x TD

VEGABAR 87

Intervallo di tempo	Tutti i campi di misura	Campo di misura 0 ... +0,025 bar/0 ... +2,5 kPa
Un anno	< 0,05% x TD	< 0,1% x TD
Cinque anni	< 0,1% x TD	< 0,2% x TD
Dieci anni	< 0,2% x TD	< 0,4% x TD

Tab. 50: Calcolo della stabilità a lungo termine dalla tabella, per un anno: $F_{stab} = 0,05\% \times TD = 0,05\% \times 2,6 = 0,13\%$

4. Calcolo dello scostamento complessivo - segnale digitale

- 1° passo: precisione di base F_{perf}

$$F_{perf} = \sqrt{((F_T)^2 + (F_{Kl})^2)}$$

$$F_T = 0,26\%$$

$$F_{Kl} = 0,1\%$$

$$F_{perf} = \sqrt{(0,26\%)^2 + (0,1\%)^2}$$

$$F_{perf} = 0,28\%$$

- 2° passo: scostamento complessivo F_{total}

$$F_{total} = F_{perf} + F_{stab}$$

$$F_{perf} = 0,28\% \text{ (risultato da passo 1)}$$

$$F_{stab} = (0,05\% \times TD)$$

$$F_{stab} = (0,05\% \times 2,5)$$

$$F_{stab} = 0,13\%$$

$$F_{total} = 0,28\% + 0,13\% = 0,41\%$$

Lo scostamento complessivo della misura è pari a 0,41%.

Scostamento di misura in mm: 0,41% di 1600 mm = 7 mm

L'esempio evidenzia che l'errore di misura nella prassi può essere nettamente superiore alla precisione di misura base. Ciò è da ricondursi all'influsso della temperatura e al Turn Down.

10.9 Dimensioni

I seguenti disegni quotati illustrano solo alcune delle possibili esecuzioni. Disegni quotati dettagliati possono essere scaricati dal sito www.vega.com sotto "Downloads" e "Disegni".

Custodia in resina

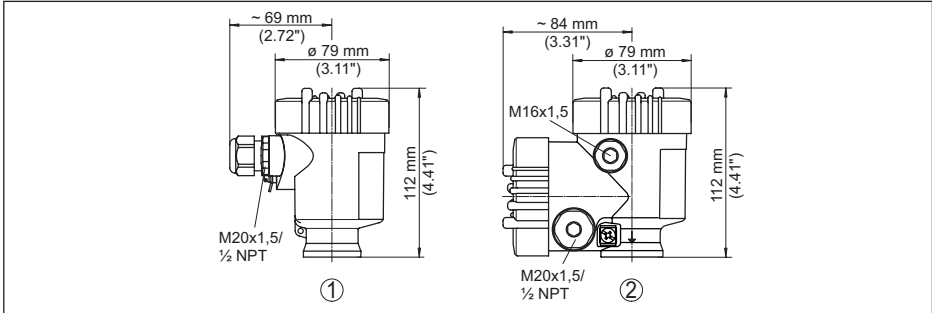


Figura 29: Le differenti custodie con grado di protezione IP66/IP67 (con tastierino di taratura con display incorporato l'altezza della custodia aumenta di 9 mm/0.35 in)

- 1 A una camera in resina
- 2 A due camere in resina

Custodia in alluminio

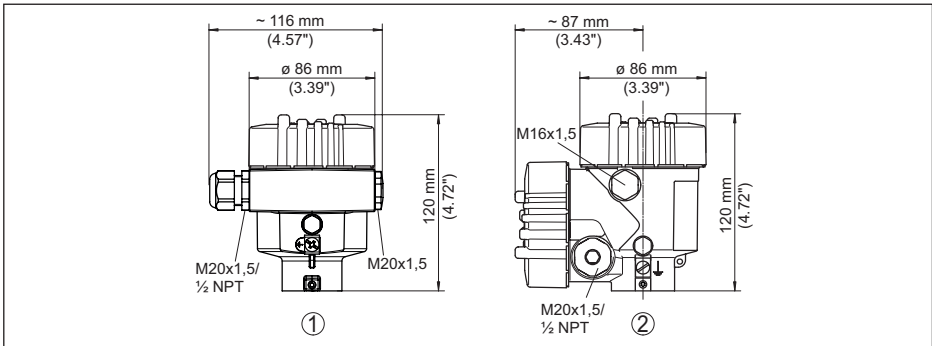


Figura 30: Differenti custodie con grado di protezione IP66/IP68 (0,2 bar), (con tastierino di taratura con display incorporato l'altezza della custodia aumenta di 18 mm/0.71 in)

- 1 A una camera in alluminio
- 2 Alluminio - a due camere

Custodia in alluminio con grado di protezione IP66/IP68 (1 bar)

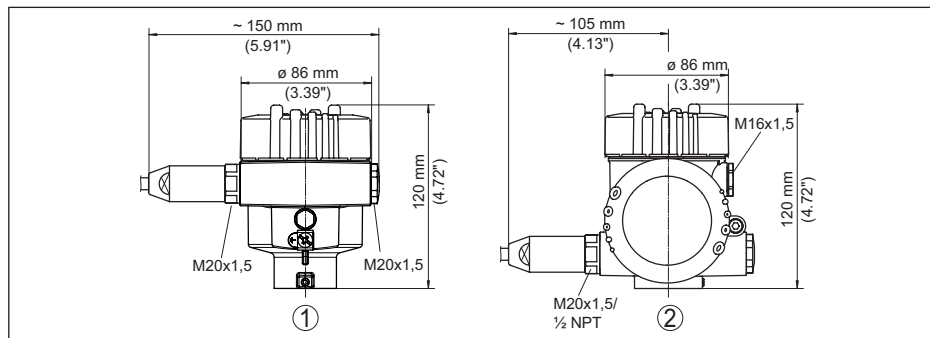


Figura 31: *Differenti custodie con grado di protezione IP66/IP68 (1 bar), (con tastierino di taratura con display incorporato l'altezza della custodia aumenta di 18 mm/0.71 in)*

- 1 A una camera in alluminio
- 2 Alluminio - a due camere

Custodia di acciaio speciale

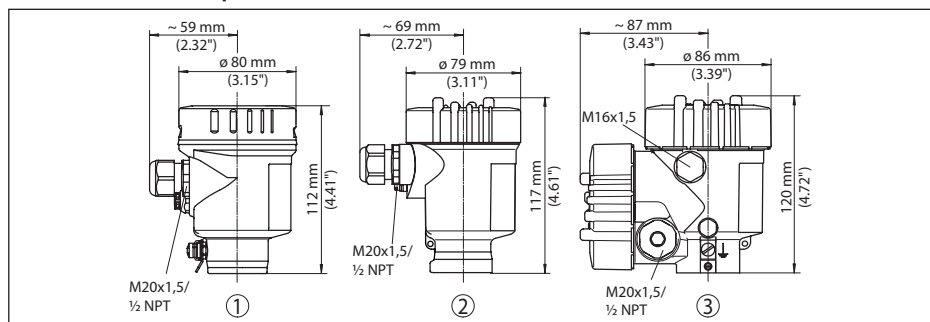


Figura 32: *Differenti custodie con grado di protezione IP66/IP68 (0,2 bar), (con tastierino di taratura con display incorporato l'altezza della custodia aumenta di 9 mm/0.35 in ovv. 18 mm/0.71 in)*

- 1 A una camera in acciaio speciale (lucidatura elettrochimica)
- 2 A una camera in acciaio speciale (microfuso)
- 2 Acciaio speciale a due camere (microfusione)

Custodia di acciaio speciale con grado di protezione IP66/IP68 (1 bar)

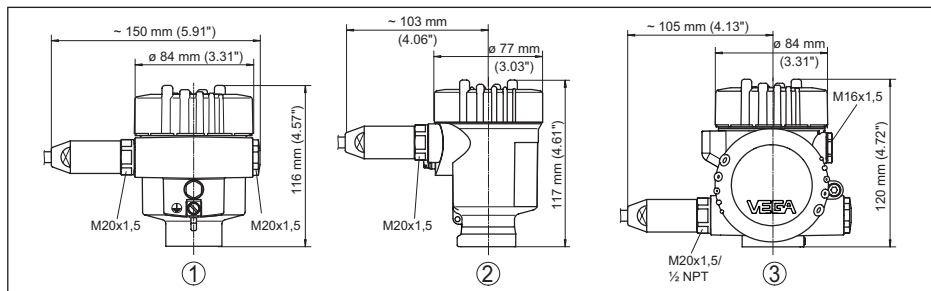


Figura 33: Differenti custodie con grado di protezione IP66/IP68 (1 bar), (con tastierino di taratura con display incorporato l'altezza della custodia aumenta di 9 mm/0.35 in ovv. 18 mm/0.71 in)

- 1 A una camera in acciaio speciale (lucidatura elettrochimica)
- 2 A una camera in acciaio speciale (microfuso)
- 3 Acciaio speciale a due camere (microfusione)

Custodia in acciaio speciale con grado di protezione IP69K

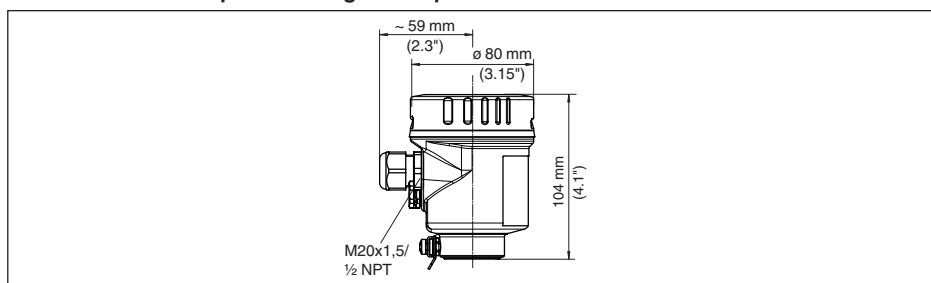


Figura 34: Custodia con grado di protezione IP69K (con tastierino di taratura con display incorporato l'altezza della custodia aumenta di 9 mm/0.35 in)

- 1 A una camera in acciaio speciale (lucidatura elettrochimica)

Custodia esterna per esecuzione IP68

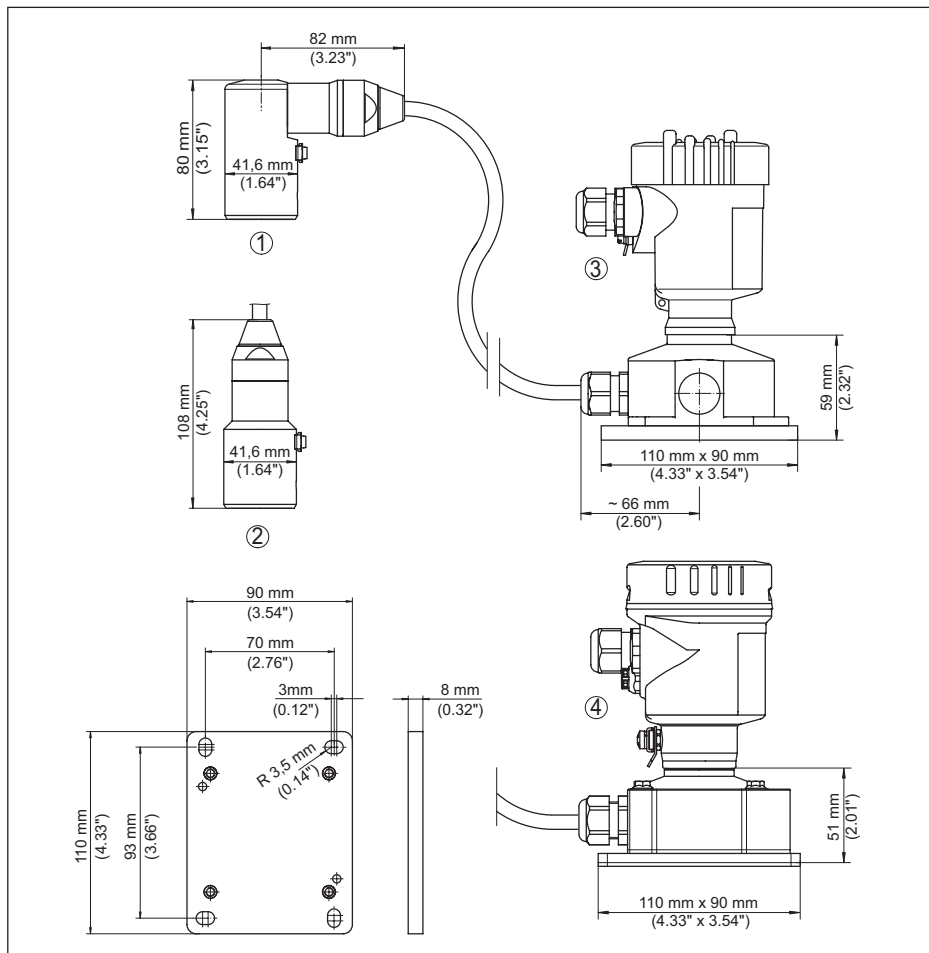


Figura 35: VEGABAR 87, esecuzione IP68 con custodia esterna

- 1 Uscita del cavo laterale
- 2 Uscita del cavo assiale
- 3 A una camera in resina
- 4 A una camera in acciaio speciale
- 5 Guarnizione 2 mm (0.079 in), (solo con omologazione 3A)

VEGABAR 87

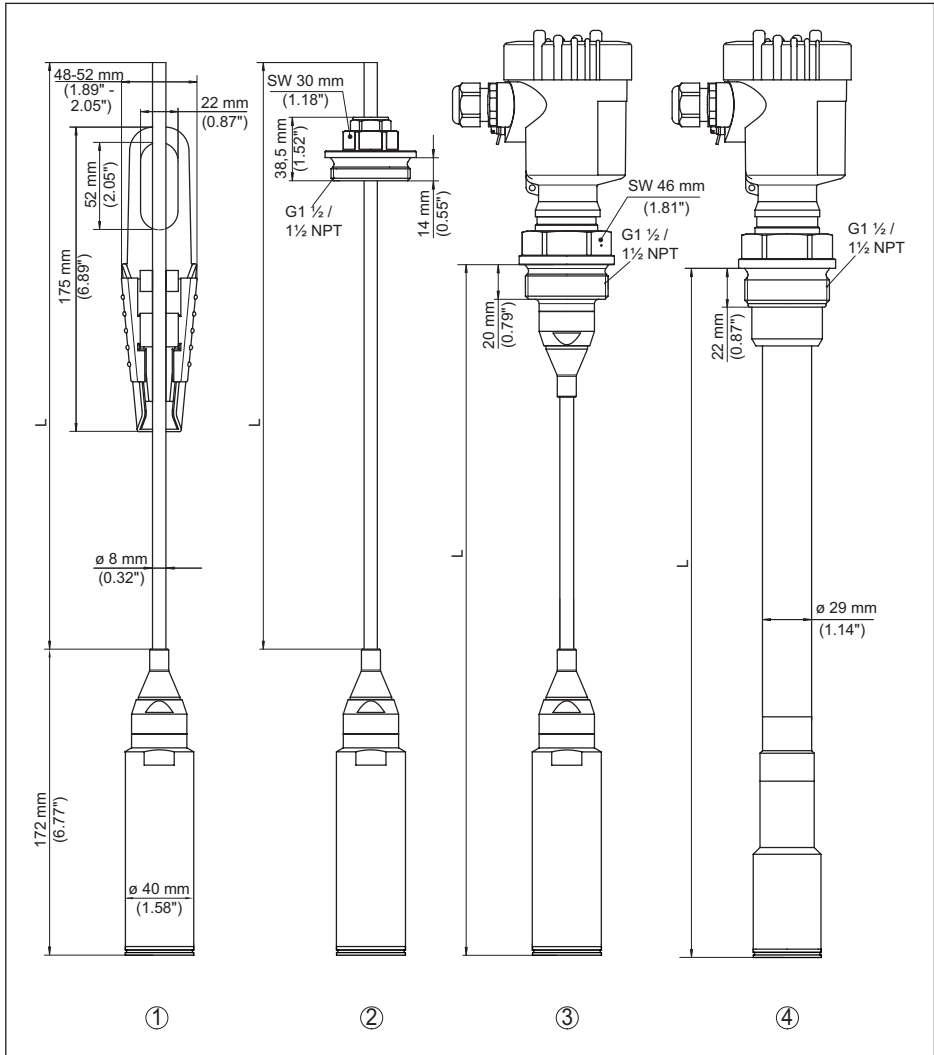


Figura 36: VEGABAR 87 - Attacchi standard

- 1 Morsa di ancoraggio
 - 2 Attacco filettato
 - 3 Filettatura G1½
 - 4 Filettatura 1½ NPT
- L Lunghezza complessiva dal configuratore

VEGABAR 87, attacco a flangia

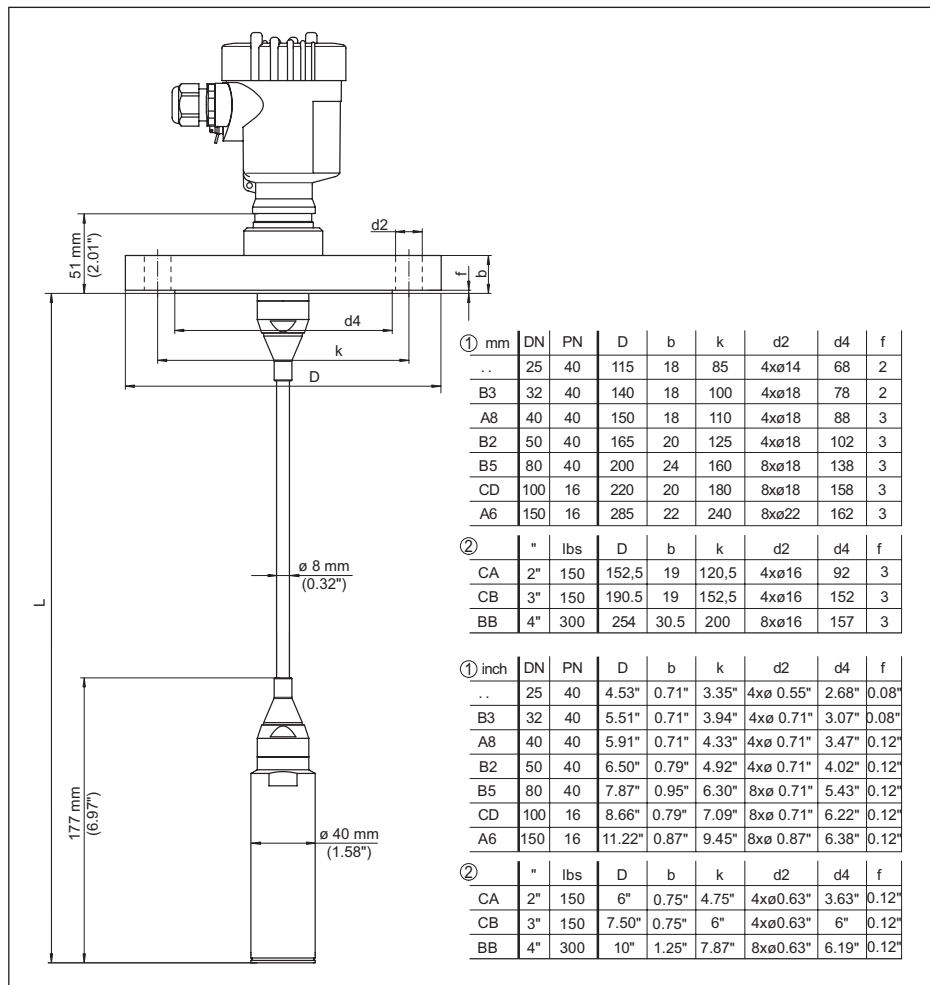


Figura 37: VEGABAR 87, attacco a flangia

- 1 Flangia secondo DIN 2501
- 2 Flangia secondo ASME B16.5
- L Lunghezza complessiva dal configuratore

VEGABAR 87, attacco asettico

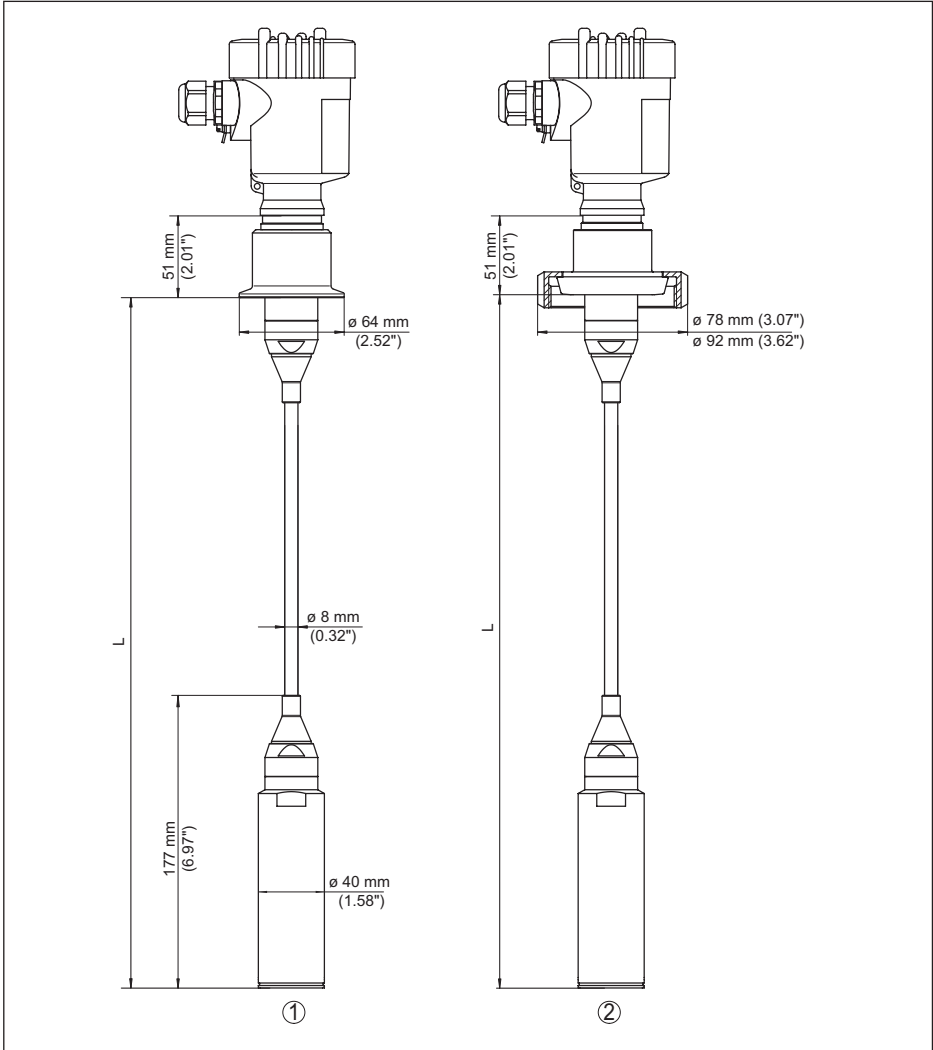


Figura 38: VEGABAR 87, attacchi asettici

- 1 Clamp 2" PN 16 (\varnothing 64 mm), (DIN 32676, ISO 2852)
- 2 Girella DN 50
- L Lunghezza complessiva dal configuratore

10.10 Diritti di proprietà industriale

VEGA product lines are global protected by industrial property rights. Further information see www.vega.com.

VEGA Produktfamilien sind weltweit geschützt durch gewerbliche Schutzrechte.

Nähere Informationen unter www.vega.com.

Les lignes de produits VEGA sont globalement protégées par des droits de propriété intellectuelle. Pour plus d'informations, on pourra se référer au site www.vega.com.

VEGA lineas de productos están protegidas por los derechos en el campo de la propiedad industrial. Para mayor información revise la pagina web www.vega.com.

Линии продукции фирмы ВЕГА защищаются по всему миру правами на интеллектуальную собственность. Дальнейшую информацию смотрите на сайте www.vega.com.

VEGA系列产品在全球享有知识产权保护。

进一步信息请参见网站 < www.vega.com。

10.11 Marchio depositato

Tutti i marchi utilizzati, i nomi commerciali e delle società sono proprietà del loro legittimo proprietario/autore.

INDEX**A**

Accesso assistenza 35
Attenuazione 30

C

Calibrazione 26
Codice QR 7
Codici d'errore 45, 46
Compensazione della pressione 15
Configurazione di misura
– Su serbatoio aperto 15
Copiare impostazioni del sensore 34
Correzione di posizione 28
Criterio di tenuta stagna 9

D

Documentazione 7

E

Eliminazione delle anomalie 47

H

Hotline di assistenza 47

I

Illuminazione display 32
Impostazione dell'indicazione 32
Impostazione di data e ora 34
Indicatore di scarto (valore min/max) 33

L

Linearizzazione 30

M

Manutenzione 43
Memoria dei valori di misura 43
Misura di livello 15
Modifica della lingua 32

N

NAMUR NE 107 44
Numero di serie 7

O

Operazioni di collegamento 17

P

Principio di funzionamento 8

R

Reset 34
Riparazione 49

S

Simulazione 33

T

Taratura 29, 30
– Panoramica 29
– Unità 28
Targhetta d'identificazione 7
Tecnica di collegamento 17

V

Vano dell'elettronica 19

VEGA

Finito di stampare:

Le informazioni contenute in questo manuale d'uso rispecchiano le conoscenze disponibili al momento della messa in stampa.
Riserva di apportare modifiche

© VEGA Grieshaber KG, Schiltach/Germany 2023



46297-IT-230926

VEGA Grieshaber KG
Am Hohenstein 113
77761 Schiltach
Germania

Telefono +49 7836 50-0
E-mail: info.de@vega.com
www.vega.com