

# Betriebsanleitung

Hängedruckmessumformer mit  
keramischer Messzelle

## VEGABAR 86

Modbus- und Levelmaster-Protokoll



Document ID: 46296



**VEGA**

## Inhaltsverzeichnis

<b>1</b>	<b>Zu diesem Dokument.....</b>	<b>4</b>
1.1	Funktion .....	4
1.2	Zielgruppe.....	4
1.3	Verwendete Symbolik.....	4
<b>2</b>	<b>Zu Ihrer Sicherheit .....</b>	<b>5</b>
2.1	Autorisiertes Personal .....	5
2.2	Bestimmungsgemäße Verwendung.....	5
2.3	Warnung vor Fehlgebrauch .....	5
2.4	Allgemeine Sicherheitshinweise.....	5
2.5	Konformität.....	6
2.6	NAMUR-Empfehlungen.....	6
2.7	Umwelthinweise .....	6
<b>3</b>	<b>Produktbeschreibung.....</b>	<b>7</b>
3.1	Aufbau.....	7
3.2	Arbeitsweise.....	8
3.3	Verpackung, Transport und Lagerung.....	10
3.4	Zubehör.....	11
<b>4</b>	<b>Montieren.....</b>	<b>12</b>
4.1	Allgemeine Hinweise.....	12
4.2	Belüftung und Druckausgleich.....	14
4.3	Füllstandmessung.....	15
4.4	Externes Gehäuse.....	15
<b>5</b>	<b>An die Spannungsversorgung und das Bussystem anschließen.....</b>	<b>16</b>
5.1	Anschluss vorbereiten.....	16
5.2	Anschließen .....	17
5.3	Anschlussplan.....	19
5.4	Externes Gehäuse.....	20
5.5	Einschaltphase.....	22
<b>6</b>	<b>Sensor mit dem Anzeige- und Bedienmodul in Betrieb nehmen .....</b>	<b>23</b>
6.1	Anzeige- und Bedienmodul einsetzen .....	23
6.2	Bediensystem .....	24
6.3	Messwertanzeige .....	25
6.4	Parametrierung - Schnellinbetriebnahme .....	26
6.5	Parametrierung - Erweiterte Bedienung .....	26
6.6	Menüübersicht .....	36
6.7	Parametrierdaten sichern .....	38
<b>7</b>	<b>Sensor und Modbus-Schnittstelle mit PACTware in Betrieb nehmen.....</b>	<b>39</b>
7.1	Den PC anschließen .....	39
7.2	Parametrieren.....	40
7.3	Geräteadresse einstellen .....	41
7.4	Parametrierdaten sichern .....	42
<b>8</b>	<b>Diagnose, Asset Management und Service .....</b>	<b>43</b>
8.1	Instandhalten.....	43
8.2	Diagnosespeicher .....	43
8.3	Asset-Management-Funktion .....	44
8.4	Störungen beseitigen .....	47
8.5	Prozessbaugruppe bei Ausführung IP68 (25 bar) tauschen .....	47

8.6	Elektronikeinsatz tauschen.....	48
8.7	Softwareupdate.....	49
8.8	Vorgehen im Reparaturfall.....	49
<b>9</b>	<b>Ausbauen.....</b>	<b>50</b>
9.1	Ausbauschnitte .....	50
9.2	Entsorgen.....	50
<b>10</b>	<b>Anhang.....</b>	<b>51</b>
10.1	Technische Daten.....	51
10.2	Gerätekommunikation Modbus .....	60
10.3	Modbus-Register.....	61
10.4	Modbus RTU-Befehle.....	64
10.5	Levelmaster-Befehle .....	66
10.6	Konfiguration eines typischen Modbus-Hosts .....	69
10.7	Berechnung der Gesamtabweichung .....	70
10.8	Praxisbeispiel.....	70
10.9	Maße.....	72
10.10	Gewerbliche Schutzrechte .....	81
10.11	Warenzeichen .....	81



**Sicherheitshinweise für Ex-Bereiche:**

Beachten Sie bei Ex-Anwendungen die Ex-spezifischen Sicherheitshinweise. Diese liegen jedem Gerät mit Ex-Zulassung als Dokument bei und sind Bestandteil der Betriebsanleitung.

Redaktionsstand: 2023-09-01

# 1 Zu diesem Dokument

## 1.1 Funktion

Die vorliegende Anleitung liefert Ihnen die erforderlichen Informationen für Montage, Anschluss und Inbetriebnahme sowie wichtige Hinweise für Wartung, Störungsbeseitigung, Sicherheit und den Austausch von Teilen. Lesen Sie diese deshalb vor der Inbetriebnahme und bewahren Sie sie als Produktbestandteil in unmittelbarer Nähe des Gerätes jederzeit zugänglich auf.

## 1.2 Zielgruppe

Diese Betriebsanleitung richtet sich an ausgebildetes Fachpersonal. Der Inhalt dieser Anleitung muss dem Fachpersonal zugänglich gemacht und umgesetzt werden.

## 1.3 Verwendete Symbolik



### Document ID

Dieses Symbol auf der Titelseite dieser Anleitung weist auf die Document ID hin. Durch Eingabe der Document ID auf [www.vega.com](http://www.vega.com) kommen Sie zum Dokumenten-Download.



**Information, Hinweis, Tipp:** Dieses Symbol kennzeichnet hilfreiche Zusatzinformationen und Tipps für erfolgreiches Arbeiten.



**Hinweis:** Dieses Symbol kennzeichnet Hinweise zur Vermeidung von Störungen, Fehlfunktionen, Geräte- oder Anlagenschäden.



**Vorsicht:** Nichtbeachten der mit diesem Symbol gekennzeichneten Informationen kann einen Personenschaden zur Folge haben.



**Warnung:** Nichtbeachten der mit diesem Symbol gekennzeichneten Informationen kann einen ernsthaften oder tödlichen Personenschaden zur Folge haben.



**Gefahr:** Nichtbeachten der mit diesem Symbol gekennzeichneten Informationen wird einen ernsthaften oder tödlichen Personenschaden zur Folge haben.



### Ex-Anwendungen

Dieses Symbol kennzeichnet besondere Hinweise für Ex-Anwendungen.



#### Liste

Der vorangestellte Punkt kennzeichnet eine Liste ohne zwingende Reihenfolge.



#### Handlungsfolge

Vorangestellte Zahlen kennzeichnen aufeinander folgende Handlungsschritte.



### Entsorgung

Dieses Symbol kennzeichnet besondere Hinweise zur Entsorgung.

## 2 Zu Ihrer Sicherheit

### 2.1 Autorisiertes Personal

Sämtliche in dieser Dokumentation beschriebenen Handhabungen dürfen nur durch ausgebildetes und autorisiertes Fachpersonal durchgeführt werden.

Bei Arbeiten am und mit dem Gerät ist immer die erforderliche persönliche Schutzausrüstung zu tragen.

### 2.2 Bestimmungsgemäße Verwendung

Der Typ VEGABAR 86 ist ein Druckmessumformer zur Füllstand- und Pegelmessung.

Detaillierte Angaben zum Anwendungsbereich finden Sie in Kapitel "*Produktbeschreibung*".

Die Betriebssicherheit des Gerätes ist nur bei bestimmungsgemäßer Verwendung entsprechend den Angaben in der Betriebsanleitung sowie in den evtl. ergänzenden Anleitungen gegeben.

### 2.3 Warnung vor Fehlgebrauch

Bei nicht sachgerechter oder nicht bestimmungsgemäßer Verwendung können von diesem Produkt anwendungsspezifische Gefahren ausgehen, so z. B. ein Überlauf des Behälters durch falsche Montage oder Einstellung. Dies kann Sach-, Personen- oder Umweltschäden zur Folge haben. Weiterhin können dadurch die Schutzeigenschaften des Gerätes beeinträchtigt werden.

### 2.4 Allgemeine Sicherheitshinweise

Das Gerät entspricht dem Stand der Technik unter Beachtung der üblichen Vorschriften und Richtlinien. Es darf nur in technisch einwandfreiem und betriebssicherem Zustand betrieben werden. Das betreibende Unternehmen ist für den störungsfreien Betrieb des Gerätes verantwortlich. Beim Einsatz in aggressiven oder korrosiven Medien, bei denen eine Fehlfunktion des Gerätes zu einer Gefährdung führen kann, hat sich das betreibende Unternehmen durch geeignete Maßnahmen von der korrekten Funktion des Gerätes zu überzeugen.

Die Sicherheitshinweise in dieser Betriebsanleitung, die landesspezifischen Installationsstandards sowie die geltenden Sicherheitsbestimmungen und Unfallverhütungsvorschriften sind zu beachten.

Eingriffe über die in der Betriebsanleitung beschriebenen Handhabungen hinaus dürfen aus Sicherheits- und Gewährleistungsgründen nur durch von uns autorisiertes Personal vorgenommen werden. Eigenmächtige Umbauten oder Veränderungen sind ausdrücklich untersagt. Aus Sicherheitsgründen darf nur das von uns benannte Zubehör verwendet werden.

Um Gefährdungen zu vermeiden, sind die auf dem Gerät angebrachten Sicherheitskennzeichen und -hinweise zu beachten.

## 2.5 Konformität

Das Gerät erfüllt die gesetzlichen Anforderungen der zutreffenden landesspezifischen Richtlinien bzw. technischen Regelwerke. Mit der entsprechenden Kennzeichnung bestätigen wir die Konformität.

Die zugehörigen Konformitätserklärungen finden Sie auf unserer Homepage.

## 2.6 NAMUR-Empfehlungen

Die NAMUR ist die Interessengemeinschaft Automatisierungstechnik in der Prozessindustrie in Deutschland. Die herausgegebenen NAMUR-Empfehlungen gelten als Standards in der Feldinstrumentierung.

Das Gerät erfüllt die Anforderungen folgender NAMUR-Empfehlungen:

- NE 21 – Elektromagnetische Verträglichkeit von Betriebsmitteln
- NE 53 – Kompatibilität von Feldgeräten und Anzeige-/Bedienkomponenten
- NE 107 – Selbstüberwachung und Diagnose von Feldgeräten

Weitere Informationen siehe [www.namur.de](http://www.namur.de).

## 2.7 Umwelthinweise

Der Schutz der natürlichen Lebensgrundlagen ist eine der vordringlichsten Aufgaben. Deshalb haben wir ein Umweltmanagementsystem eingeführt mit dem Ziel, den betrieblichen Umweltschutz kontinuierlich zu verbessern. Das Umweltmanagementsystem ist nach DIN EN ISO 14001 zertifiziert.

Helfen Sie uns, diesen Anforderungen zu entsprechen und beachten Sie die Umwelthinweise in dieser Betriebsanleitung:

- Kapitel "*Verpackung, Transport und Lagerung*"
- Kapitel "*Entsorgen*"

## 3 Produktbeschreibung

### 3.1 Aufbau

#### Lieferumfang

Der Lieferumfang besteht aus:

- Druckmessumformer VEGABAR 86

Der weitere Lieferumfang besteht aus:

- Dokumentation
  - Kurz-Betriebsanleitung VEGABAR 86
  - Prüfzertifikat für Druckmessumformer
  - Anleitungen zu optionalen Geräteausstattungen
  - Ex-spezifischen "*Sicherheitshinweisen*" (bei Ex-Ausführungen)
  - Ggf. weiteren Bescheinigungen



#### Information:

In dieser Betriebsanleitung werden auch optionale Gerätemerkmale beschrieben. Der jeweilige Lieferumfang ergibt sich aus der Bestellspezifikation.

#### Typschild

Das Typschild enthält die wichtigsten Daten zur Identifikation und zum Einsatz des Gerätes:

- Gerätetyp
- Informationen über Zulassungen
- Informationen zur Konfiguration
- Technische Daten
- Seriennummer des Gerätes
- QR-Code zur Geräteidentifikation
- Zahlen-Code für Bluetooth-Zugang (optional)
- Herstellerinformationen

#### Dokumente und Software

Um Auftragsdaten, Dokumente oder Software zu Ihrem Gerät zu finden, gibt es folgende Möglichkeiten:

- Gehen Sie auf "[www.vega.com](http://www.vega.com)" und geben Sie im Suchfeld die Seriennummer Ihres Gerätes ein.
- Scannen Sie den QR-Code auf dem Typschild.
- Öffnen Sie die VEGA Tools-App und geben Sie unter "**Dokumentation**" die Seriennummer ein.

#### Elektronikaufbau

Das Gerät enthält in seinen Gehäusekammern zwei unterschiedliche Elektronik:

- Die Modbuselektronik für die Versorgung und die Kommunikation mit der Modbus-RTU
- Die Sensorelektronik für die eigentlichen Messaufgaben

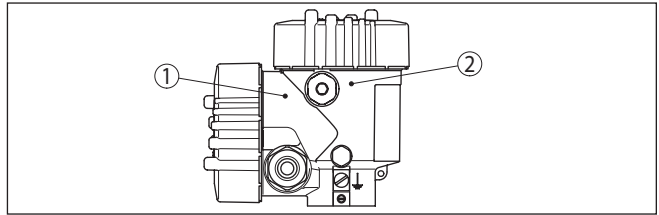


Abb. 1: Position von Modbus- und Sensorelektronik

- 1 Modbuselektronik
- 2 Sensorelektronik

### 3.2 Arbeitsweise

#### Anwendungsbereich

Der VEGABAR 86 ist ein Hängedruckmessumformer zur Füllstandmessung in Brunnen, Becken und offenen Behältern. Die Flexibilität durch verschiedene Kabel- und Rohrausführungen bietet die Möglichkeit, das Gerät in einer Vielzahl von Anwendungen einzusetzen.

#### Messmedien

Messmedien sind Flüssigkeiten.

Je nach Geräteausführung und Messanordnung dürfen die Messmedien auch viskos sein oder abrasive Inhaltsstoffe haben.

#### Messgrößen

Der VEGABAR 86 eignet sich für die Messung folgender Prozessgrößen:

- Füllstand

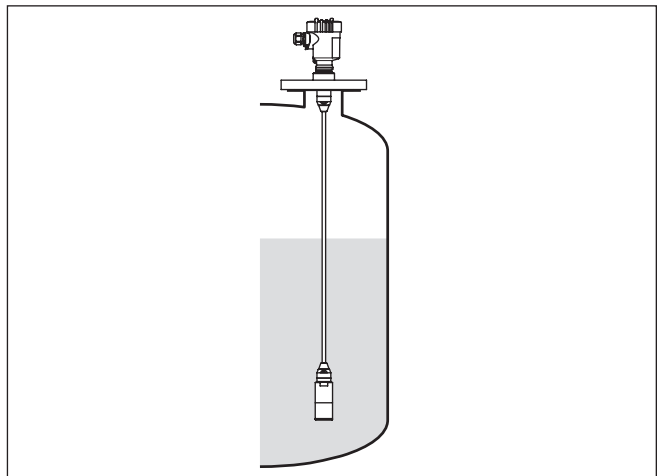


Abb. 2: Füllstandmessung mit VEGABAR 86

#### Messsystem Druck

Sensorelement ist die CERTEC®-Messzelle mit robuster Keramikmembran. Der Prozessdruck lenkt die Keramikmembran aus und bewirkt so eine Kapazitätsänderung in der Messzelle. Diese wird



in ein elektrisches Signal umgewandelt und als Messwert über das Ausgangssignal ausgegeben.

Die Messzelle wird in zwei Baugrößen eingesetzt:

- CERTEC® (ø 28 mm) bei Messwertaufnehmer 32 mm
- Mini-CERTEC® (ø 17,5 mm) bei Messwertaufnehmer 22 mm

### Messsystem Temperatur

Ein Temperatursensor in der Keramikmembran der CERTEC®- bzw. auf dem Keramikgrundkörper der Mini-CERTEC®-Messzelle erfasst die aktuelle Prozesstemperatur. Der Temperaturwert wird ausgegeben über:

- Das Anzeige- und Bedienmodul
- Den Stromausgang oder den zusätzlichen Stromausgang
- Den digitalen Signalausgang

Auch extreme Sprünge der Prozesstemperatur werden bei der CERTEC®-Messzelle sofort erfasst. Die Werte in der Keramikmembran werden mit denen auf dem Keramikgrundkörper verglichen. Die intelligente Sensorelektronik kompensiert innerhalb weniger Messzyklen sonst unvermeidliche Messabweichungen durch Temperaturschocks im Bereich. Diese verursachen je nach eingestellter Dämpfung nur noch geringfügige und kurzzeitige Änderungen des Ausgangssignals.<sup>1)</sup>

### Druckarten

Je nach gewählter Druckart ist die Messzelle unterschiedlich aufgebaut.

**Relativdruck:** die Messzelle ist zur Atmosphäre offen. Der Umgebungsdruck wird in der Messzelle erfasst und kompensiert. Er hat somit auf den Messwert keinen Einfluss.

**Absolutdruck:** die Messzelle enthält Vakuum und ist gekapselt. Der Umgebungsdruck wird nicht kompensiert und beeinflusst somit den Messwert.

**Relativdruck klimakompensiert:** die Messzelle ist evakuiert und gekapselt. Der Umgebungsdruck wird über einen Referenzsensor in der Elektronik erfasst und kompensiert. Er hat somit keinen Einfluss auf den Messwert.

### Dichtungskonzept

Die folgende Darstellung zeigt den Einbau der keramischen Messzelle in den Messwertaufnehmer und das Dichtungskonzept.

<sup>1)</sup> Bei Temperaturen größer 100 °C wird die Funktion automatisch deaktiviert, bei Temperaturen kleiner 95 °C automatisch erneut aktiviert.

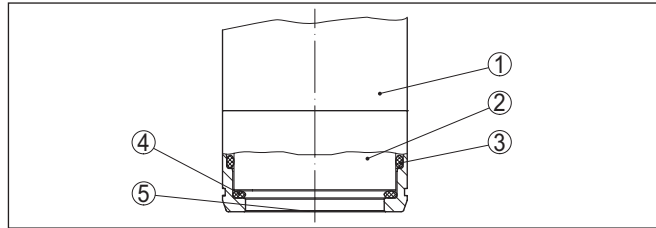


Abb. 3: Frontbündiger Einbau der keramischen Messzelle mit Doppeldichtung

- 1 Gehäuse Messwertaufnehmer
- 2 Messzelle
- 3 Seitliche Dichtung für Messzelle
- 4 Zusätzliche, vorn liegende Dichtung für Messzelle
- 5 Membran

### 3.3 Verpackung, Transport und Lagerung

#### Verpackung

Ihr Gerät wurde auf dem Weg zum Einsatzort durch eine Verpackung geschützt. Dabei sind die üblichen Transportbeanspruchungen durch eine Prüfung in Anlehnung an ISO 4180 abgesichert.

Die Geräteverpackung besteht aus Karton, ist umweltverträglich und wieder verwertbar. Bei Sonderausführungen wird zusätzlich PE-Schaum oder PE-Folie verwendet. Entsorgen Sie das anfallende Verpackungsmaterial über spezialisierte Recyclingbetriebe.

#### Transport

Der Transport muss unter Berücksichtigung der Hinweise auf der Transportverpackung erfolgen. Nichtbeachtung kann Schäden am Gerät zur Folge haben.

#### Transportinspektion

Die Lieferung ist bei Erhalt unverzüglich auf Vollständigkeit und eventuelle Transportschäden zu untersuchen. Festgestellte Transportschäden oder verdeckte Mängel sind entsprechend zu behandeln.

#### Lagerung

Die Packstücke sind bis zur Montage verschlossen und unter Beachtung der außen angebrachten Aufstell- und Lagermarkierungen aufzubewahren.

Packstücke, sofern nicht anders angegeben, nur unter folgenden Bedingungen lagern:

- Nicht im Freien aufbewahren
- Trocken und staubfrei lagern
- Keinen aggressiven Medien aussetzen
- Vor Sonneneinstrahlung schützen
- Mechanische Erschütterungen vermeiden

#### Lager- und Transporttemperatur

- Lager- und Transporttemperatur siehe Kapitel "Anhang - Technische Daten - Umgebungsbedingungen"
- Relative Luftfeuchte 20 ... 85 %

#### Heben und Tragen

Bei Gerätegewichten über 18 kg (39.68 lbs) sind zum Heben und Tragen dafür geeignete und zugelassene Vorrichtungen einzusetzen.

### 3.4 Zubehör

Die Anleitungen zu den aufgeführten Zubehörteilen finden Sie im Downloadbereich auf unserer Homepage.

<b>Anzeige- und Bedienmodul</b>	<p>Das Anzeige- und Bedienmodul dient zur Messwertanzeige, Bedienung und Diagnose.</p> <p>Das integrierte Bluetooth-Modul (optional) ermöglicht die drahtlose Bedienung über Standard-Bediengeräte.</p>
<b>VEGACONNECT</b>	<p>Der Schnittstellenadapter VEGACONNECT ermöglicht die Anbindung kommunikationsfähiger Geräte an die USB-Schnittstelle eines PCs.</p>
<b>Secondary-Sensoren</b>	<p>Secondary-Sensoren der Serie VEGABAR 80 ermöglichen in Verbindung mit dem VEGABAR 86 eine elektronische Differenzdruckmessung.</p>
<b>VEGADIS 81</b>	<p>Das VEGADIS 81 ist eine externe Anzeige- und Bedieneinheit für VEGA-plics<sup>®</sup>-Sensoren.</p>
<b>VEGADIS-Adapter</b>	<p>Der VEGADIS-Adapter ist ein Zubehörteil für Sensoren mit Zweikammergehäuse. Er ermöglicht den Anschluss des VEGADIS 81 über einen M12 x 1-Stecker am Sensorgehäuse.</p>
<b>Schutzhaube</b>	<p>Die Schutzhaube schützt das Sensorgehäuse vor Verschmutzung und starker Erwärmung durch Sonneneinstrahlung.</p>
<b>Flansche</b>	<p>Gewindeflansche stehen in verschiedenen Ausführungen nach folgenden Standards zur Verfügung: DIN 2501, EN 1092-1, BS 10, ASME B 16.5, JIS B 2210-1984, GOST 12821-80.</p>
<b>Einschweißstutzen, Gewinde- und Hygieneadapter</b>	<p>Einschweißstutzen dienen zum Anschluss der Geräte an den Prozess.</p> <p>Gewinde- und Hygieneadapter ermöglichen die einfache Adaption von Geräten mit Standard-Gewindeanschluss an prozessseitige Hygieneanschlüsse.</p>

## 4 Montieren

### 4.1 Allgemeine Hinweise

#### Prozessbedingungen



#### Hinweis:

Das Gerät darf aus Sicherheitsgründen nur innerhalb der zulässigen Prozessbedingungen betrieben werden. Die Angaben dazu finden Sie in Kapitel "*Technische Daten*" der Betriebsanleitung bzw. auf dem Typschild.

Stellen Sie deshalb vor Montage sicher, dass sämtliche im Prozess befindlichen Teile des Gerätes für die auftretenden Prozessbedingungen geeignet sind.

Dazu zählen insbesondere:

- Messaktiver Teil
- Prozessanschluss
- Prozessdichtung

Prozessbedingungen sind insbesondere:

- Prozessdruck
- Prozesstemperatur
- Chemische Eigenschaften der Medien
- Abrasion und mechanische Einwirkungen

#### Schutz vor Feuchtigkeit

Schützen Sie Ihr Gerät durch folgende Maßnahmen gegen das Eindringen von Feuchtigkeit:

- Passendes Anschlusskabel verwenden (siehe Kapitel "*An die Spannungsversorgung anschließen*")
- Kabelverschraubung bzw. Steckverbinder fest anziehen
- Anschlusskabel vor Kabelverschraubung bzw. Steckverbinder nach unten führen

Dies gilt vor allem bei Montage im Freien, in Räumen, in denen mit Feuchtigkeit zu rechnen ist (z. B. durch Reinigungsprozesse) und an gekühlten bzw. beheizten Behältern.



#### Hinweis:

Stellen Sie sicher, dass während der Installation oder Wartung keine Feuchtigkeit oder Verschmutzung in das Innere des Gerätes gelangen kann.

Stellen Sie zur Erhaltung der Geräteschutzart sicher, dass der Gehäusedeckel im Betrieb geschlossen und ggfs. gesichert ist.

#### Einschrauben

Geräte mit Gewindeanschluss werden mit einem passenden Schraubenschlüssel über den Sechskant am Prozessanschluss eingeschraubt.

Schlüsselweite siehe Kapitel "*Maße*".



#### Warnung:

Das Gehäuse oder der elektrische Anschluss dürfen nicht zum Einschrauben verwendet werden! Das Festziehen kann Schäden,

z. B. je nach Geräteausführung an der Drehmechanik des Gehäuses verursachen.

### Vibrationen

Vermeiden Sie Schäden am Gerät durch seitliche Kräfte, z. B. durch Vibrationen. Es wird deshalb empfohlen, Geräte mit Prozessanschluss Gewinde G $\frac{1}{2}$  aus Kunststoff an der Einsatzstelle über einen geeigneten Messgerätehalter abzusichern.

Bei starken Vibrationen an der Einsatzstelle sollte die Geräteausführung mit externem Gehäuse verwendet werden. Siehe Kapitel "*Externes Gehäuse*".

### Zulässiger Prozessdruck (MWP) - Gerät

Der zulässige Prozessdruckbereich wird mit "MWP" (Maximum Working Pressure) auf dem Typschild angegeben, siehe Kapitel "*Aufbau*". Die Angabe gilt auch, wenn auftragsbezogen eine Messzelle mit höherem Messbereich als der zulässige Druckbereich des Prozessanschlusses eingebaut ist.

Darüber hinaus kann ein Temperaturderating des Prozessanschlusses, z. B. bei Flanschen, den zulässigen Prozessdruckbereich entsprechend der jeweiligen Norm einschränken.

### Zulässiger Prozessdruck (MWP) - Montagezubehör

Der zulässige Prozessdruckbereich wird auf dem Typschild angegeben. Das Gerät darf mit diesen Drücken nur betrieben werden, wenn das verwendete Montagezubehör diese Werte ebenfalls erfüllt. Stellen Sie dies durch geeignete Flansche, Einschweißstutzen, Spannringe bei Clamp-Anschlüssen, Dichtungen etc. sicher.

### Temperaturgrenzen

Höhere Prozesstemperaturen bedeuten oft auch höhere Umgebungstemperaturen. Stellen Sie sicher, dass die in Kapitel "*Technische Daten*" angegebenen Temperaturobergrenzen für die Umgebung von Elektronikgehäuse und Anschlusskabel nicht überschritten werden.

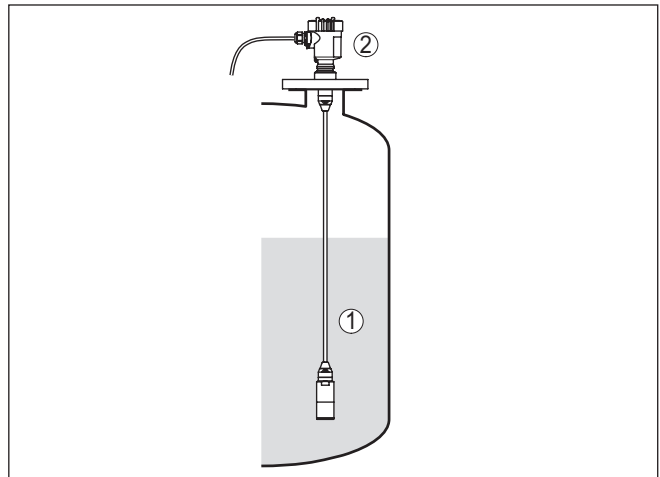


Abb. 4: Temperaturbereiche

- 1 Prozesstemperatur
- 2 Umgebungstemperatur

## Transport- und Montageschutz

Der VEGABAR 86 wird je nach Messwertaufnehmer mit einer Schutzkappe oder einem Transport- und Montageschutz geliefert.

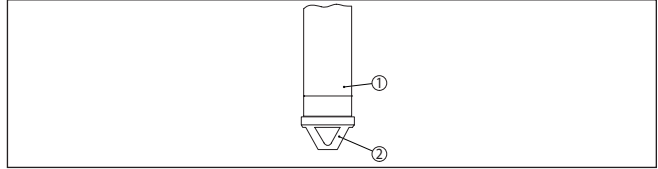


Abb. 5: VEGABAR 86, Transport- und Montageschutz

- 1 Messwertaufnehmer
- 2 Transport- und Montageschutz

Entfernen Sie diese nach Montage und vor Inbetriebnahme des Gerätes.

Bei gering verschmutzten Messmedien kann der Transport- und Montageschutz als Aufprallschutz im Betrieb am Gerät bleiben.

## 4.2 Belüftung und Druckausgleich

### Filterelement - Funktion

Das Filterelement im Elektronikgehäuse hat folgende Funktionen:

- Belüftung Elektronikgehäuse
- Atmosphärischer Druckausgleich (bei Relativdruckmessbereichen)



#### Vorsicht:

Das Filterelement bewirkt einen zeitverzögerten Druckausgleich. Beim schnellen Öffnen/Schließen des Gehäusedeckels kann sich deshalb der Messwert für ca. 5 s um bis zu 15 mbar ändern.

Für eine wirksame Belüftung muss das Filterelement immer frei von Ablagerungen sein. Drehen Sie deshalb bei waagerechter Montage das Gehäuse so, dass das Filterelement nach unten zeigt. Es ist damit besser vor Ablagerungen geschützt.



#### Vorsicht:

Verwenden Sie zur Reinigung keinen Hochdruckreiniger. Das Filterelement könnte beschädigt werden und Feuchtigkeit ins Gehäuse eindringen.

In den folgenden Abschnitten wird beschrieben, wie das Filterelement bei den einzelnen Geräteausführungen angeordnet ist.

**Filterelement - Position**

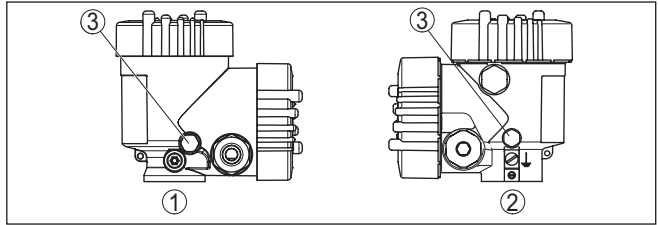


Abb. 6: Position des Filterelementes

- 1 Kunststoff-Zweikammergehäuse
- 2 Aluminium-, Edelstahl (Feinguss)-Zweikammer
- 3 Filterelement

**Messanordnung**

**4.3 Füllstandmessung**

Beachten Sie folgende Hinweise zur Messanordnung:

- Gerät entfernt von Befüllstrom und Entleerung montieren
- Gerät geschützt vor Druckstößen eines Rührwerkes montieren

**Aufbau**

**4.4 Externes Gehäuse**

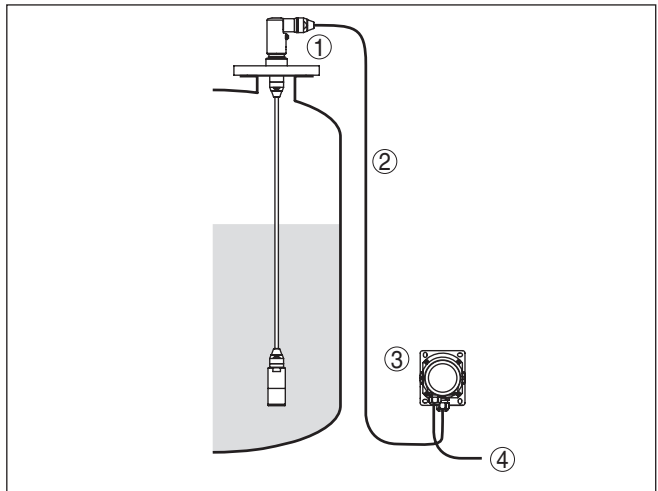


Abb. 7: Anordnung Messstelle, externes Gehäuse

- 1 Sensor
- 2 Verbindungsleitung Sensor, externes Gehäuse
- 3 Externes Gehäuse
- 4 Signalleitung

## 5 An die Spannungsversorgung und das Bussystem anschließen

### 5.1 Anschluss vorbereiten

#### Sicherheitshinweise

Beachten Sie grundsätzlich folgende Sicherheitshinweise:

- Elektrischen Anschluss nur durch ausgebildetes und vom Anlagenbetreiber autorisiertes Fachpersonal durchführen
- Falls Überspannungen zu erwarten sind, Überspannungsschutzgeräte installieren



#### Warnung:

Nur in spannungslosem Zustand anschließen bzw. abklemmen.

#### Spannungsversorgung

Die Betriebsspannung und das digitale Bussignal werden über getrennte zweiadrigre Anschlusskabel geführt.

Die Daten für die Spannungsversorgung finden Sie in Kapitel "Technische Daten".



#### Hinweis:

Versorgen Sie das Gerät über einen energiebegrenzten Stromkreis (Leistung max. 100 W) nach IEC 61010-1, z. B.:

- Class 2-Netzteil (nach UL1310)
- SELV-Netzteil (Sicherheitskleinspannung) mit passender interner oder externer Begrenzung des Ausgangsstromes

#### Anschlusskabel

Das Gerät wird mit handelsüblichem zweiadrigem, verdrehtem Kabel mit Eignung für RS 485 angeschlossen. Falls elektromagnetische Einstrahlungen zu erwarten sind, die über den Prüfwerten der EN 61326 für industrielle Bereiche liegen, sollte abgeschirmtes Kabel verwendet werden.

Verwenden Sie bei Geräten mit Gehäuse und Kabelverschraubung Kabel mit rundem Querschnitt. Verwenden Sie eine zum Kabeldurchmesser passende Kabelverschraubung, um die Dichtwirkung der Kabelverschraubung (IP-Schutzart) sicher zu stellen.

Beachten Sie, dass die gesamte Installation gemäß Feldbuspezifikation ausgeführt wird. Insbesondere ist auf die Terminierung des Busses über entsprechende Abschlusswiderstände zu achten.

#### Kabelschirmung und Erdung

Beachten Sie, dass Kabelschirmung und Erdung gemäß Feldbuspezifikation ausgeführt werden. Wir empfehlen, die Kabelschirmung beidseitig auf Erdpotenzial zu legen.

Bei Anlagen mit Potenzialausgleich legen Sie die Kabelschirmung am Speisegerät und am Sensor direkt auf Erdpotenzial. Dazu muss die Kabelschirmung im Sensor direkt an die innere Erdungsklemme angeschlossen werden. Die äußere Erdungsklemme am Gehäuse muss niederimpedant mit dem Potenzialausgleich verbunden sein.



**Kabelverschraubungen****Metrische Gewinde:**

Bei Gerätegehäusen mit metrischen Gewinden sind die Kabelverschraubungen werkseitig eingeschraubt. Sie sind durch Kunststoffstopfen als Transportschutz verschlossen.

**Hinweis:**

Sie müssen diese Stopfen vor dem elektrischen Anschluss entfernen.

**NPT-Gewinde:**

Bei Gerätegehäusen mit selbstdichtenden NPT-Gewinden können die Kabelverschraubungen nicht werkseitig eingeschraubt werden. Die freien Öffnungen der Kabeleinführungen sind deshalb als Transportschutz mit roten Staubschutzkappen verschlossen.

**Hinweis:**

Sie müssen diese Schutzkappen vor der Inbetriebnahme durch zugelassene Kabelverschraubungen ersetzen oder mit geeigneten Blindstopfen verschließen.

Beim Kunststoffgehäuse muss die NPT-Kabelverschraubung bzw. das Conduit-Stahlrohr ohne Fett in den Gewindeeinsatz geschraubt werden.

Maximales Anzugsmoment für alle Gehäuse siehe Kapitel "*Technische Daten*".

**5.2 Anschließen****Anschlussstechnik**

Der Anschluss der Spannungsversorgung und des Signalausganges erfolgt über Federkraftklemmen im Gehäuse.

Die Verbindung zum Anzeige- und Bedienmodul bzw. zum Schnittstellenadapter erfolgt über Kontaktstifte im Gehäuse.

**Information:**

Der Klemmenblock ist steckbar und kann von der Elektronik abgezogen werden. Hierzu Klemmenblock mit einem kleinen Schraubendreher anheben und herausziehen. Beim Wiederaufstecken muss er hörbar einrasten.

**Anschlusschritte**

Gehen Sie wie folgt vor:

1. Gehäusedeckel abschrauben
2. Überwurfmutter der Kabelverschraubung lösen und Verschlussstopfen herausnehmen
3. Anschlusskabel des Signalausganges ca. 10 cm (4 in) abmanteln, Aderenden ca. 1 cm (0.4 in) abisolieren
4. Kabel durch die Kabelverschraubung in den Sensor schieben



Abb. 8: Anschlusschritte 5 und 6

5. Aderenden nach Anschlussplan in die Klemmen stecken

**Information:**

Feste Adern sowie flexible Adern mit Aderendhülsen werden direkt in die Klemmenöffnungen gesteckt. Bei flexiblen Adern ohne Endhülse mit einem kleinen Schraubendreher oben auf die Klemme drücken, die Klemmenöffnung wird freigegeben. Durch Lösen des Schraubendrehers werden die Klemmen wieder geschlossen.

6. Korrekten Sitz der Leitungen in den Klemmen durch leichtes Ziehen prüfen
  7. Kabelschirmung an die innere Erdungsklemme anschließen, die bei Versorgung über Kleinspannung äußere Erdungsklemme mit dem Potenzialausgleich verbinden
  8. Anschlusskabel für die Spannungsversorgung in gleicher Weise nach Anschlussplan auflegen, bei Versorgung mit Netzspannung zusätzlich den Schutzleiter an die innere Erdungsklemme anschließen.
  9. Überwurfmutter der Kabelverschraubung fest anziehen. Der Dichtring muss das Kabel komplett umschließen
  10. Gehäusedeckel verschrauben
- Der elektrische Anschluss ist somit fertig gestellt.

**Information:**

Die Klemmenblöcke sind steckbar und können vom Gehäuseeinsatz abgezogen werden. Hierzu Klemmenblock mit einem kleinen Schraubendreher anheben und herausziehen. Beim Wiederaufstecken muss er hörbar einrasten.

### 5.3 Anschlussplan

#### Übersicht

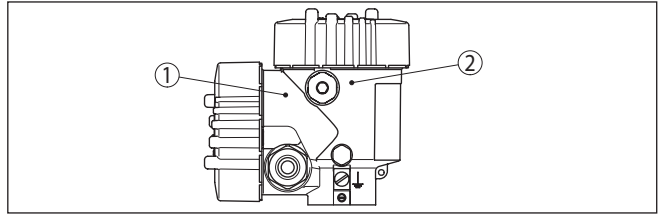


Abb. 9: Position von Anschlussraum (Modbuselektronik) und Elektronikraum (Sensorelektronik)

- 1 Anschlussraum
- 2 Elektronikraum

#### Elektronikraum

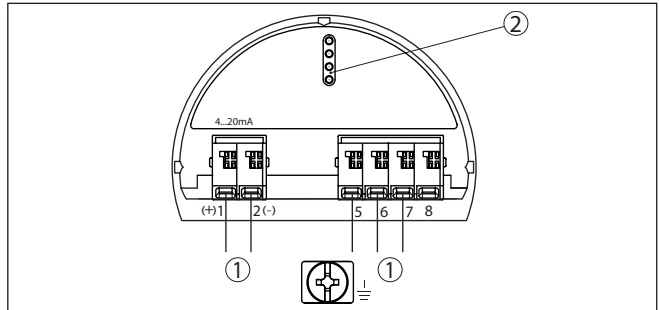


Abb. 10: Elektronikraum - Zweikammergehäuse

- 1 Interne Verbindung zum Anschlussraum
- 2 Für Anzeige- und Bedienmodul bzw. Schnittstellenadapter

#### Anschlussraum

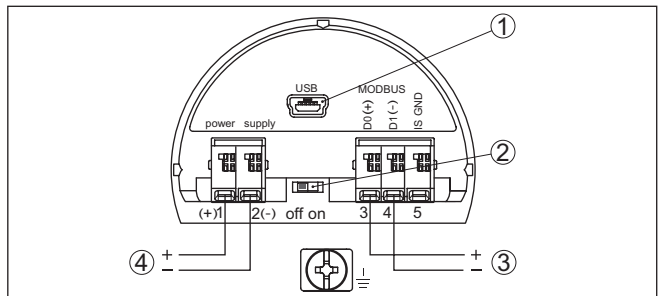


Abb. 11: Anschlussraum

- 1 USB-Schnittstelle
- 2 Schiebeschalter für integrierten Terminierungswiderstand (120 Ω)
- 3 Modbus-Signal
- 4 Spannungsversorgung

Klemme	Funktion	Polarität
1	Spannungsversorgung	+

Klemme	Funktion	Polarität
2	Spannungsversorgung	-
3	Modbus-Signal D0	+
4	Modbus-Signal D1	-
5	Funktionserde bei Installation nach CSA (Canadian Standards Association)	

### Klemmraum Gehäuse- sockel

## 5.4 Externes Gehäuse

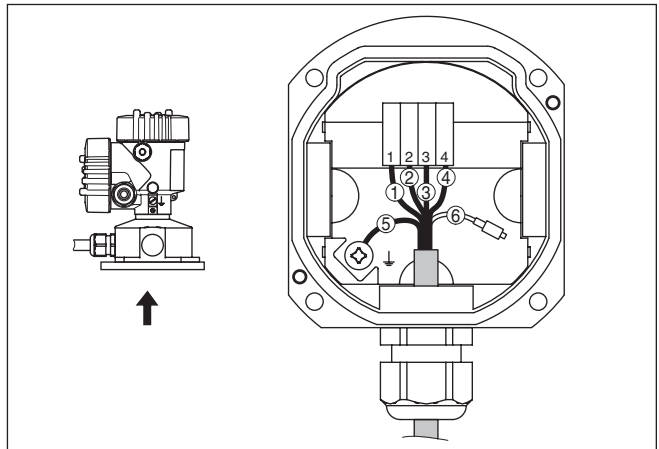


Abb. 12: Anschluss des Sensors im Gehäusesockel

- 1 Gelb
- 2 Weiß
- 3 Rot
- 4 Schwarz
- 5 Abschirmung
- 6 Druckausgleichskapillare

## Elektronik- und Anschlussraum für Versorgung

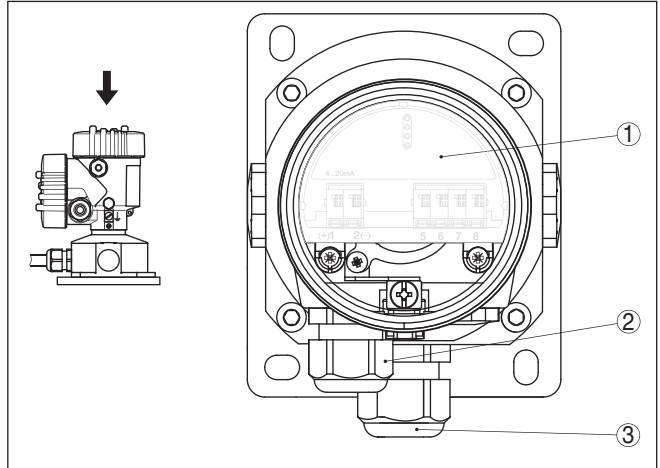


Abb. 13: Elektronik- und Anschlussraum

- 1 Elektrikeinsatz
- 2 Kabelverschraubung für die Spannungsversorgung
- 3 Kabelverschraubung für Anschlusskabel Messwertempfänger

## Anschlussraum

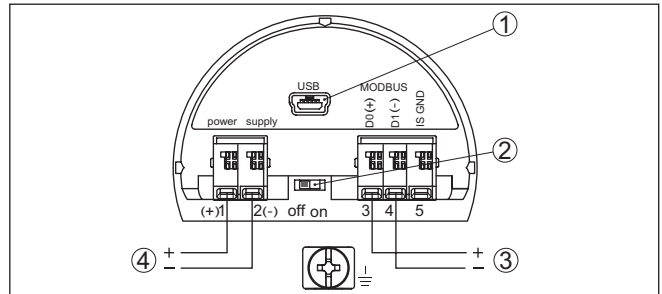


Abb. 14: Anschlussraum

- 1 USB-Schnittstelle
- 2 Schieberegler für integrierten Terminierungswiderstand (120 Ω)
- 3 Modbus-Signal
- 4 Spannungsversorgung

Klemme	Funktion	Polarität
1	Spannungsversorgung	+
2	Spannungsversorgung	-
3	Modbus-Signal D0	+
4	Modbus-Signal D1	-
5	Funktionserde bei Installation nach CSA (Canadian Standards Association)	

## **5.5 Einschaltphase**

Nach dem Anschluss des Gerätes an die Spannungsversorgung bzw. nach Spannungswiederkehr führt das Gerät einen Selbsttest durch:

- Interne Prüfung der Elektronik
- Anzeige einer Statusmeldung auf Display bzw. PC

Danach wird der aktuelle Messwert auf der Signalleitung ausgegeben. Der Wert berücksichtigt bereits durchgeführte Einstellungen, z. B. den Werksabgleich.

## 6 Sensor mit dem Anzeige- und Bedienmodul in Betrieb nehmen

### 6.1 Anzeige- und Bedienmodul einsetzen

Das Anzeige- und Bedienmodul kann jederzeit in den Sensor eingesetzt und wieder entfernt werden. Dabei sind vier Positionen im 90°-Versatz wählbar. Eine Unterbrechung der Spannungsversorgung ist hierzu nicht erforderlich.

Gehen Sie wie folgt vor:

1. Gehäusedeckel abschrauben
2. Anzeige- und Bedienmodul in die gewünschte Position auf die Elektronik setzen und nach rechts bis zum Einrasten drehen
3. Gehäusedeckel mit Sichtfenster fest verschrauben

Der Ausbau erfolgt sinngemäß umgekehrt.

Das Anzeige- und Bedienmodul wird vom Sensor versorgt, ein weiterer Anschluss ist nicht erforderlich.



Abb. 15: Einsetzen des Anzeige- und Bedienmoduls



#### Hinweis:

Falls Sie das Gerät mit einem Anzeige- und Bedienmodul zur ständigen Messwertanzeige nachrüsten wollen, ist ein erhöhter Deckel mit Sichtfenster erforderlich.

## 6.2 Bediensystem

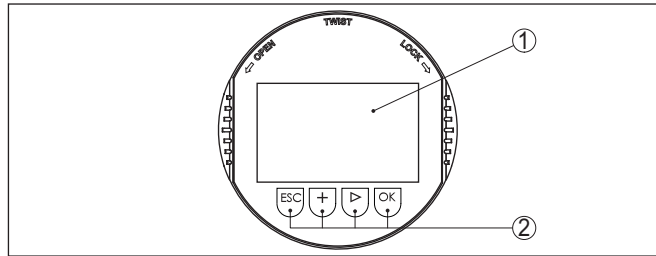


Abb. 16: Anzeige- und Bedienelemente

- 1 LC-Display
- 2 Bedientasten

### Tastenfunktionen

- **[OK]-Taste:**
  - In die Menüübersicht wechseln
  - Ausgewähltes Menü bestätigen
  - Parameter editieren
  - Wert speichern
- **[>]-Taste:**
  - Darstellung Messwert wechseln
  - Listeneintrag auswählen
  - Menüpunkte auswählen
  - Editierposition wählen
- **[+]-Taste:**
  - Wert eines Parameters verändern
- **[ESC]-Taste:**
  - Eingabe abbrechen
  - In übergeordnetes Menü zurückspringen

### Bediensystem

Sie bedienen das Gerät über die vier Tasten des Anzeige- und Bedienmoduls. Auf dem LC-Display werden die einzelnen Menüpunkte angezeigt. Die Funktion der einzelnen Tasten finden Sie in der vorhergehenden Darstellung.

### Bediensystem - Tasten über Magnetstift

Bei der Bluetooth-Ausführung des Anzeige- und Bedienmoduls bedienen Sie das Gerät alternativ mittels eines Magnetstiftes. Dieser betätigt die vier Tasten des Anzeige- und Bedienmoduls durch den geschlossenen Deckel mit Sichtfenster des Sensorgehäuses hindurch.



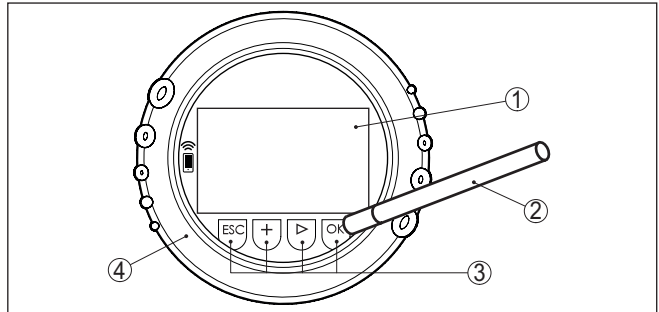


Abb. 17: Anzeige- und Bedienelemente - mit Bedienung über Magnetstift

- 1 LC-Display
- 2 Magnetstift
- 3 Bedientasten
- 4 Deckel mit Sichtfenster

**Zeitfunktionen**

Bei einmaligem Betätigen der **[+]**- und **[->]**-Tasten ändert sich der editierte Wert bzw. der Cursor um eine Stelle. Bei Betätigen länger als 1 s erfolgt die Änderung fortlaufend.

Gleichzeitiges Betätigen der **[OK]**- und **[ESC]**-Tasten für mehr als 5 s bewirkt einen Rücksprung ins Grundmenü. Dabei wird die Menüsprache auf "Englisch" umgeschaltet.

Ca. 60 Minuten nach der letzten Tastenbetätigung wird ein automatischer Rücksprung in die Messwertanzeige ausgelöst. Dabei gehen die noch nicht mit **[OK]** bestätigten Werte verloren.

**Messwertanzeige**

**6.3 Messwertanzeige**

Mit der Taste **[->]** können Sie zwischen drei verschiedenen Anzeige- modi wechseln.

In der ersten Ansicht wird der ausgewählte Messwert in großer Schrift angezeigt.

In der zweiten Ansicht werden der ausgewählte Messwert und eine entsprechende Bargraph-Darstellung angezeigt.

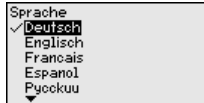
In der dritten Ansicht werden der ausgewählte Messwert sowie ein zweiter auswählbarer Wert, z. B. der Temperaturwert, angezeigt.



Mit der Taste "OK" wechseln Sie bei der ersten Inbetriebnahme des Gerätes in das Auswahlmnü "Sprache".

**Auswahl Sprache**

Dieser Menüpunkt dient zur Auswahl der Landessprache für die weitere Parametrierung.

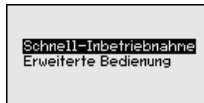


Mit der Taste "[->]" wählen Sie die gewünschte Sprache aus, "OK" bestätigen Sie die Auswahl und wechseln ins Hauptmenü.

Eine spätere Änderung der getroffenen Auswahl ist über den Menüpunkt "Inbetriebnahme - Display, Sprache des Menüs" jederzeit möglich.

## 6.4 Parametrierung - Schnellinbetriebnahme

Um den Sensor schnell und vereinfacht an die Messaufgabe anzupassen, wählen Sie im Startbild des Anzeige- und Bedienmoduls den Menüpunkt "Schnellinbetriebnahme".



Wählen Sie die einzelnen Schritte mit der [->]-Taste an.

Nach Abschluss des letzten Schrittes wird kurzzeitig "Schnellinbetriebnahme erfolgreich abgeschlossen" angezeigt.

Der Rücksprung in die Messwertanzeige erfolgt über die [->]- oder [ESC]-Tasten oder automatisch nach 3 s



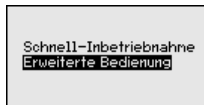
### Hinweis:

Eine Beschreibung der einzelnen Schritte finden Sie in der Kurz-Betriebsanleitung zum Sensor.

Die "Erweiterte Bedienung" finden Sie im nächsten Unterkapitel.

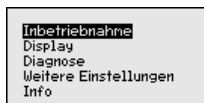
## 6.5 Parametrierung - Erweiterte Bedienung

Bei anwendungstechnisch anspruchsvollen Messstellen können Sie in der "Erweiterten Bedienung" weitergehende Einstellungen vornehmen.



### Hauptmenü

Das Hauptmenü ist in fünf Bereiche mit folgender Funktionalität aufgeteilt:



**Inbetriebnahme:** Einstellungen z. B. zu Messstellename, Anwendung, Einheiten, Lagekorrektur, Abgleich, Signalausgang, Bedienung sperren/freigeben

**Display:** Einstellungen z. B. zur Sprache, Messwertanzeige, Beleuchtung

**Diagnose:** Informationen z. B. zu Gerätestatus, Schleppzeiger, Simulation

**Weitere Einstellungen:** Datum/Uhrzeit, Reset, Kopierfunktion

**Info:** Gerätename, Hard- und Softwareversion, Werkskalibrierdatum, Sensormerkmale



**Hinweis:**

Zur optimalen Einstellung der Messung sollten die einzelnen Untermenüpunkte im Hauptmenüpunkt "Inbetriebnahme" nacheinander ausgewählt und mit den richtigen Parametern versehen werden. Halten Sie die Reihenfolge möglichst ein.

Die Untermenüpunkte sind nachfolgend beschrieben.

### 6.5.1 Inbetriebnahme

#### Messstellenname

Im Menüpunkt "Sensor-TAG" editieren Sie ein zwölfstelliges Messstellenkennzeichen.

Dem Sensor kann damit eine eindeutige Bezeichnung gegeben werden, beispielsweise der Messstellenname oder die Tank- bzw. Produktbezeichnung. In digitalen Systemen und der Dokumentation von größeren Anlagen muss zur genaueren Identifizierung der einzelnen Messstellen eine einmalige Bezeichnung eingegeben werden.

Der Zeichenvorrat umfasst:

- Buchstaben von A ... Z
- Zahlen von 0 ... 9
- Sonderzeichen +, -, /, -



#### Anwendung

In diesem Menüpunkt aktivieren/deaktivieren Sie das Secondary Device für elektronischen Differenzdruck und wählen die Anwendung aus.

Der VEGABAR 86 ist zur Prozessdruck- und Füllstandmessung einsetzbar. Die Einstellung im Auslieferungszustand ist "Füllstand". Die Umschaltung erfolgt in diesem Bedienmenü.

Wenn Sie **kein** Secondary Device angeschlossen haben, bestätigen Sie dies durch "Deaktivieren".

Je nach Ihrer gewählten Anwendung sind deshalb in den folgenden Bedienschriften unterschiedliche Unterkapitel von Bedeutung. Dort finden Sie die einzelnen Bedienschritte.



Geben Sie die gewünschten Parameter über die entsprechenden Tasten ein, speichern Ihre Eingaben mit **[OK]** und gehen Sie mit **[ESC]** und **[->]** zum nächsten Menüpunkt.

## Einheiten

In diesem Menüpunkt werden die Abgleicheinheiten des Gerätes festgelegt. Die getroffene Auswahl bestimmt die angezeigte Einheit in den Menüpunkten "*Min.-Abgleich (Zero)*" und "*Max.-Abgleich (Span)*".

### Abgleicheinheit:

Abgleicheinheit
m
Temperatureinheit
°C

Abgleicheinheit
mbar
<input checked="" type="checkbox"/> bar
Pa
kPa
MPa

Abgleicheinheit
psi
mmH2O
<input checked="" type="checkbox"/> mmHg
inH2O
inHg

Soll der Füllstand in einer Höheneinheit abgeglichen werden, so ist später beim Abgleich zusätzlich die Eingabe der Dichte des Mediums erforderlich.

Zusätzlich wird die Temperatureinheit des Gerätes festgelegt. Die getroffene Auswahl bestimmt die angezeigte Einheit in den Menüpunkten "*Schleppzeiger Temperatur*" und "in den Variablen des digitalen Ausgangssignals".

### Temperatureinheit:

Abgleicheinheit
m
Temperatureinheit
°C

Temperatureinheit
<input checked="" type="checkbox"/> °C
K
°F

Geben Sie die gewünschten Parameter über die entsprechenden Tasten ein, speichern Ihre Eingaben mit **[OK]** und gehen Sie mit **[ESC]** und **[->]** zum nächsten Menüpunkt.

## Lagekorrektur

Die Einbaulage des Gerätes kann besonders bei Druckmittlersystemen den Messwert verschieben (Offset). Die Lagekorrektur kompensiert diesen Offset. Dabei wird der aktuelle Messwert automatisch übernommen. Bei Relativdruckmesszellen kann zusätzlich ein manueller Offset durchgeführt werden.

Inbetriebnahme
Anwendung
Einheiten
<input checked="" type="checkbox"/> Lagekorrektur
Abgleich
Dämpfung

Lagekorrektur
Offset
= -0.0003 bar
0.0001 bar



Lagekorrektur
<input checked="" type="checkbox"/> Auto. Korrektur
Editieren



### Hinweis:

Bei automatischer Übernahme des aktuellen Messwertes darf dieser nicht durch Füllgutbedeckung oder einen statischen Druck verfälscht sein.

Bei der manuellen Lagekorrektur kann der Offsetwert durch den Anwender festgelegt werden. Wählen Sie hierzu die Funktion "*Editieren*" und geben Sie den gewünschten Wert ein.

Speichern Sie Ihre Eingaben mit **[OK]** und gehen Sie mit **[ESC]** und **[->]** zum nächsten Menüpunkt.

Nach durchgeführter Lagekorrektur ist der aktuelle Messwert zu 0 korrigiert. Der Korrekturwert steht mit umgekehrten Vorzeichen als Offsetwert im Display.

Die Lagekorrektur lässt sich beliebig oft wiederholen. Überschreitet jedoch die Summe der Korrekturwerte  $\pm 50\%$  des Nennmessbereiches, so ist keine Lagekorrektur mehr möglich.

### Parametrierbeispiel

Der VEGABAR 86 misst unabhängig von der im Menüpunkt "Anwendung" gewählten Prozessgröße immer einen Druck. Um die gewählte Prozessgröße richtig ausgeben zu können, muss eine Zuweisung zu 0 % und 100 % des Ausgangssignals erfolgen (Abgleich).

Zum Abgleich wird der Druck, z. B. für den Füllstand bei vollem und leerem Behälter eingegeben, siehe folgendes Beispiel:

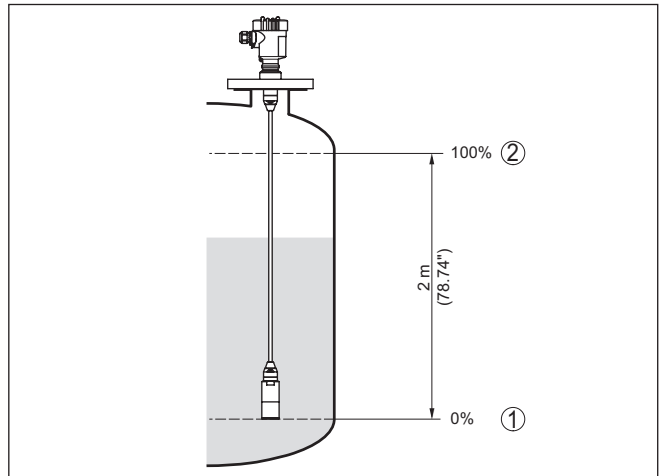


Abb. 18: Parametrierbeispiel Min.-/Max.-Abgleich Füllstandmessung

1 Min. Füllstand = 0 % entspricht 0,0 mbar

2 Max. Füllstand = 100 % entspricht 196,2 mbar

Sind diese Werte nicht bekannt, kann auch mit Füllständen von beispielsweise 10 % und 90 % abgeglichen werden. Anhand dieser Eingaben wird dann die eigentliche Füllhöhe errechnet.

Der aktuelle Füllstand spielt beim Abgleich keine Rolle, der Min.-/Max.-Abgleich wird immer ohne Veränderung des Mediums durchgeführt. Somit können diese Einstellungen bereits im Vorfeld durchgeführt werden, ohne dass das Gerät eingebaut sein muss.



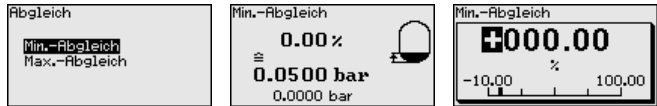
#### Hinweis:

Werden die Einstellbereiche überschritten, so wird der eingegebene Wert nicht übernommen. Das Editieren kann mit **[ESC]** abgebrochen oder auf einen Wert innerhalb der Einstellbereiche korrigiert werden.

### Min.-Abgleich - Füllstand

Gehen Sie wie folgt vor:

1. Den Menüpunkt "Inbetriebnahme" mit [->] auswählen und mit [OK] bestätigen. Nun mit [->] den Menüpunkt "Abgleich", dann "Min.-Abgleich" auswählen und mit [OK] bestätigen.



2. Mit [OK] den Prozentwert editieren und den Cursor mit [->] auf die gewünschte Stelle setzen.
3. Den gewünschten Prozentwert mit [+] einstellen (z. B. 10 %) und mit [OK] speichern. Der Cursor springt nun auf den Druckwert.
4. Den zugehörigen Druckwert für den Min.-Füllstand eingeben (z. B. 0 mbar).
5. Einstellungen mit [OK] speichern und mit [ESC] und [->] zum Max.-Abgleich wechseln.

Der Min.-Abgleich ist damit abgeschlossen.

Für einen Abgleich mit Befüllung geben Sie einfach den unten auf dem Display angezeigten aktuellen Messwert ein.

**Max.-Abgleich - Füllstand** Gehen Sie wie folgt vor:

1. Mit [->] den Menüpunkt "Max.-Abgleich" auswählen und mit [OK] bestätigen.



2. Mit [OK] den Prozentwert editieren und den Cursor mit [->] auf die gewünschte Stelle setzen.
3. Den gewünschten Prozentwert mit [+] einstellen (z. B. 90 %) und mit [OK] speichern. Der Cursor springt nun auf den Druckwert.
4. Passend zum Prozentwert den Druckwert für den vollen Behälter eingeben (z. B. 900 mbar).
5. Einstellungen mit [OK] speichern

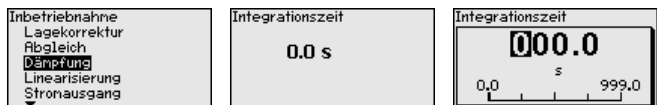
Der Max.-Abgleich ist damit abgeschlossen.

Für einen Abgleich mit Befüllung geben Sie einfach den unten auf dem Display angezeigten aktuellen Messwert ein.

**Dämpfung**

Zur Dämpfung von prozessbedingten Messwertschwankungen stellen Sie in diesem Menüpunkt eine Dämpfung von 0 ... 999 s ein. Die Schrittweite beträgt 0,1 s.

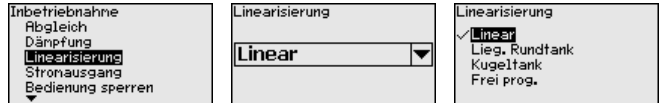
Die eingestellte Integrationszeit ist für Füllstand- und Prozessdruckmessung sowie für alle Anwendungen der elektronischen Differenzdruckmessung wirksam.



Die Werkseinstellung ist eine Dämpfung von 0 s.

## Linearisierung

Eine Linearisierung ist bei allen Behältern erforderlich, bei denen das Behältervolumen nicht linear mit der Füllstandhöhe ansteigt - z. B. bei einem liegenden Rundtank oder Kugeltank - und die Anzeige oder Ausgabe des Volumens gewünscht ist. Für diese Behälter sind entsprechende Linearisierungskurven hinterlegt. Sie geben das Verhältnis zwischen prozentualer Füllstandhöhe und dem Behältervolumen an. Die Linearisierung gilt für die Messwertanzeige und den Stromausgang.



Bei Durchflussmessung und Auswahl "Linear" sind Anzeige und Ausgang (Prozentwert/Strom) linear zum "Differenzdruck". Damit kann z. B. ein Durchflussrechner gespeist werden.

Bei Durchflussmessung und Auswahl "Radiziert" sind Anzeige und Ausgang (Prozentwert/Strom) linear zum "Durchfluss".<sup>2)</sup>

Bei Durchfluss in zwei Richtungen (bidirektional) ist auch ein negativer Differenzdruck möglich. Dies ist bereits im Menüpunkt "Min.-Abgleich Durchfluss" zu berücksichtigen.



### Vorsicht:

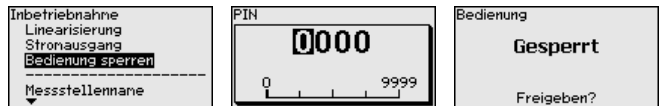
Beim Einsatz des jeweiligen Sensors als Teil einer Überfüllsicherung nach WHG ist folgendes zu beachten:

Wird eine Linearisierungskurve gewählt, so ist das Messsignal nicht mehr zwangsweise linear zur Füllhöhe. Dies ist vom Anwender insbesondere bei der Einstellung des Schaltpunktes am Grenzsinalgeber zu berücksichtigen.

## Bedienung sperren/freigeben

Im Menüpunkt "Bedienung sperren/freigeben" schützen Sie die Sensorparameter vor unerwünschten oder unbeabsichtigten Änderungen.

Dies erfolgt durch Eingabe einer vierstelligen PIN.



Bei aktiver PIN sind nur noch folgende Bedienfunktionen ohne PIN-Eingabe möglich:

- Menüpunkte anwählen und Daten anzeigen
- Daten aus dem Sensor in das Anzeige- und Bedienmodul einlesen

Die Freigabe der Sensorbedienung ist zusätzlich in jedem beliebigen Menüpunkt durch Eingabe der PIN möglich.

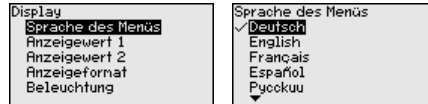
<sup>2)</sup> Das Gerät geht von annähernd konstanter Temperatur und statischem Druck aus und rechnet den Differenzdruck über die radizierte Kennlinie in den Durchfluss um.

**Vorsicht:**

Bei aktiver PIN ist die Bedienung über PACTware/DTM und andere Systeme ebenfalls gesperrt.

**6.5.2 Display**

Dieser Menüpunkt ermöglicht Ihnen die Einstellung der gewünschten Landessprache.

**Sprache**

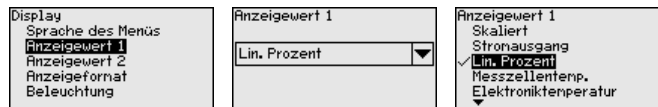
Folgende Sprachen sind verfügbar:

- Deutsch
- Englisch
- Französisch
- Spanisch
- Russisch
- Italienisch
- Niederländisch
- Portugiesisch
- Japanisch
- Chinesisch
- Polnisch
- Tschechisch
- Türkisch

Der VEGABAR 86 ist im Auslieferungszustand auf Englisch eingestellt.

**Anzeigewert 1 und 2**

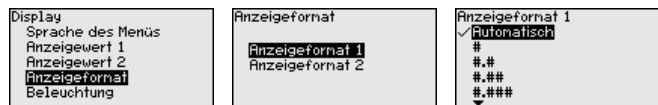
In diesem Menüpunkt definieren Sie, welcher Messwert auf dem Display angezeigt wird.



Die Einstellung im Auslieferungszustand für den Anzeigewert ist "Lin. Prozent".

**Anzeigeformat 1 und 2**

In diesem Menüpunkt definieren Sie, mit wievielen Nachkommastellen der Messwert auf dem Display angezeigt wird.



Die Einstellung im Auslieferungszustand für das Anzeigeformat ist "Automatisch".

**Beleuchtung**

Das Anzeige- und Bedienmodul verfügt über eine Hintergrundbeleuchtung für das Display. In diesem Menüpunkt schalten Sie die



Beleuchtung ein. Die erforderliche Höhe der Betriebsspannung finden Sie in Kapitel "Technische Daten".

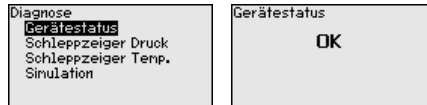


Im Auslieferungszustand ist die Beleuchtung eingeschaltet.

### 6.5.3 Diagnose

#### Gerätstatus

In diesem Menüpunkt wird der Gerätestatus angezeigt.

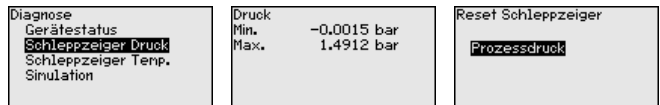


Im Fehlerfall wird der Fehlercode, z. B. F017, die Fehlerbeschreibung, z. B. "Abgleichspanne zu klein" und ein vierstellige Zahl für Servicezwecke angezeigt. Die Fehlercodes mit Beschreibung, Ursache sowie Beseitigung finden Sie in Kapitel "Asset Management".

#### Schleppzeiger Druck

Im Sensor werden der jeweils minimale und maximale Messwert gespeichert. Im Menüpunkt "Schleppzeiger Druck" werden die beiden Werte angezeigt.

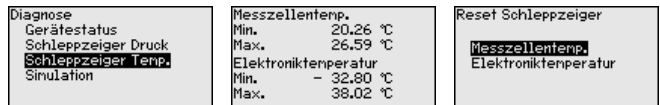
In einem weiteren Fenster können Sie für die Schleppzeigerwerte separat ein Reset durchführen.



#### Schleppzeiger Temperatur

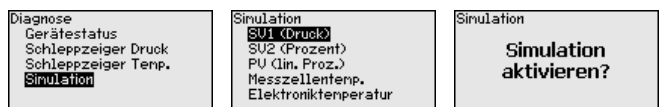
Im Sensor werden der jeweils minimale und maximale Messwert der Messzellen- und Elektroniktemperatur gespeichert. Im Menüpunkt "Schleppzeiger Temperatur" werden die beiden Werte angezeigt.

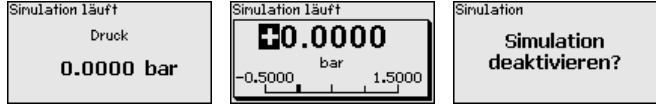
In einem weiteren Fenster können Sie für beide Schleppzeigerwerte separat ein Reset durchführen.



#### Simulation

In diesem Menüpunkt simulieren Sie Messwerte. Damit lässt sich der Signalweg über das Bussystem zur Eingangskarte des Leitsystems testen.





Wählen Sie die gewünschte Simulationsgröße aus und stellen Sie den gewünschten Zahlenwert ein.

Um die Simulation zu deaktivieren, drücken Sie die **[ESC]**-Taste und bestätigen Sie die Meldung "Simulation deaktivieren" mit der **[OK]**-Taste.



**Vorsicht:**

Bei laufender Simulation wird der simulierte Wert als digitales Signal ausgegeben. Die Statusmeldung im Rahmen der Asset-Management-Funktion ist "Maintenance".



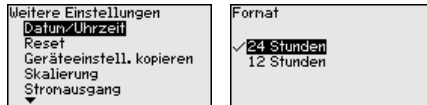
**Information:**

Der Sensor beendet die Simulation automatisch nach 60 Minuten.

### 6.5.4 Weitere Einstellungen

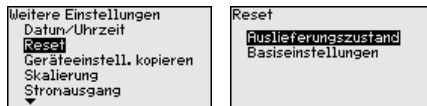
**Datum/Uhrzeit**

In diesem Menüpunkt wird die interne Uhr des Sensors eingestellt. Es erfolgt keine Umstellung auf Sommer-/Winterzeit.



**Reset**

Bei einem Reset werden bestimmte vom Anwender durchgeführte Parametereinstellungen zurückgesetzt.



Folgende Resetfunktionen stehen zur Verfügung:

**Auslieferungszustand:** Wiederherstellen der Parametereinstellungen zum Zeitpunkt der Auslieferung werkseitig inkl. der auftragsspezifischen Einstellungen. Eine frei programmierte Linearisierungskurve sowie der Messwertspeicher werden gelöscht.

**Basiseinstellungen:** Zurücksetzen der Parametereinstellungen inkl. Spezialparameter auf die Defaultwerte des jeweiligen Gerätes. Eine programmierte Linearisierungskurve sowie der Messwertspeicher werden gelöscht.



**Hinweis:**

Sie finden die Defaultwerte des Gerätes im Kapitel "Menüübersicht".

**Geräteeinstellungen kopieren**

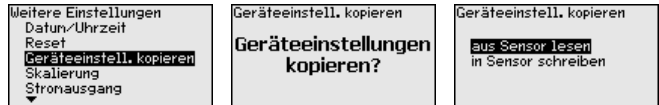
Mit dieser Funktion werden Geräteeinstellungen kopiert. Folgende Funktionen stehen zur Verfügung:

- **Aus Sensor lesen:** Daten aus dem Sensor auslesen und in das Anzeige- und Bedienmodul speichern

- **In Sensor schreiben:** Daten aus dem Anzeige- und Bedienmodul zurück in den Sensor speichern

Folgende Daten bzw. Einstellungen der Bedienung des Anzeige- und Bedienmoduls werden hierbei gespeichert:

- Alle Daten der Menüs "Inbetriebnahme" und "Display"
- Im Menü "Weitere Einstellungen" die Punkte "Reset, Datum/Uhrzeit"
- Die frei programmierte Linearisierungskurve



Die kopierten Daten werden in einem EEPROM-Speicher im Anzeige- und Bedienmodul dauerhaft gespeichert und bleiben auch bei Spannungsausfall erhalten. Sie können von dort aus in einen oder mehrere Sensoren geschrieben oder zur Datensicherung für einen eventuellen Elektronikaustausch aufbewahrt werden.



**Hinweis:**

Vor dem Speichern der Daten in den Sensor wird zur Sicherheit geprüft, ob die Daten zum Sensor passen. Dabei werden der Sensor-ty der Quelldaten sowie der Zielsensor angezeigt. Falls die Daten nicht passen, so erfolgt eine Fehlermeldung bzw. wird die Funktion blockiert. Das Speichern erfolgt erst nach Freigabe.

**Spezialparameter**

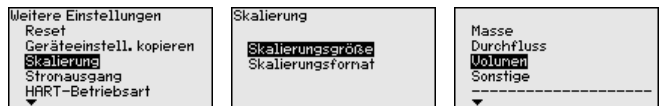
In diesem Menüpunkt gelangen Sie in einen geschützten Bereich, um Spezialparameter einzugeben. In seltenen Fällen können einzelne Parameter verändert werden, um den Sensor an besondere Anforderungen anzupassen.

Ändern Sie die Einstellungen der Spezialparameter nur nach Rücksprache mit unseren Servicemitarbeitern.



**Skalierung (1)**

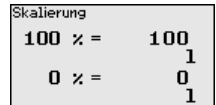
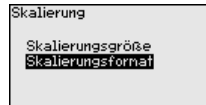
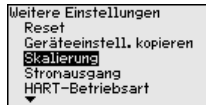
Im Menüpunkt "Skalierung (1)" definieren Sie die Skalierungsgröße und die Skalierungseinheit für den Füllstandwert auf dem Display, z. B. Volumen in l.



**Skalierung (2)**

Im Menüpunkt "Skalierung (2)" definieren Sie das Skalierungsformat auf dem Display und die Skalierung des Füllstand-Messwertes für 0 % und 100 %.

46296-DE-230901



### 6.5.5 Info

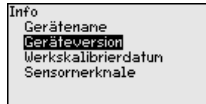
#### Gerätename

In diesem Menüpunkt lesen Sie den Gerätenamen und die Geräteseriennummer aus:



#### Geräteausführung

In diesem Menüpunkt wird die Hard- und Softwareversion des Sensors angezeigt.



#### Werkskalibrierdatum

In diesem Menüpunkt wird das Datum der werkseitigen Kalibrierung des Sensors sowie das Datum der letzten Änderung von Sensorparametern über das Anzeige- und Bedienmodul bzw. über den PC angezeigt.



#### Sensormerkmale

In diesem Menüpunkt werden Merkmale des Sensors wie Zulassung, Prozessanschluss, Dichtung, Messbereich, Elektronik, Gehäuse und weitere angezeigt.



## 6.6 Menüübersicht

Die folgenden Tabellen zeigen das Bedienmenü des Gerätes. Je nach Geräteausführung oder Anwendung sind nicht alle Menüpunkte verfügbar bzw. unterschiedlich belegt.

#### Inbetriebnahme

Menüpunkt	Parameter	Defaultwert
Messstellenname		Sensor
Anwendung	Anwendung	Füllstand
	Secondary-Sensor für elektronischen Differenzdruck	Deaktiviert

Menüpunkt	Parameter	Defaultwert
Einheiten	Abgleicheneinheit	mbar (bei Nennmessbereichen $\leq 400$ mbar) bar (bei Nennmessbereichen $\geq 1$ bar)
	Temperatureinheit	°C
Lagekorrektur		0,00 bar
Abgleich	Zero-/Min.-Abgleich	0,00 bar 0,00 %
	Span-/Max.-Abgleich	Nennmessbereich in bar 100,00 %
Dämpfung	Integrationszeit	1 s
Bedienung sperren	Gesperrt, Freigegeben	Freigegeben

### Display

Menüpunkt	Defaultwert
Sprache des Menüs	Ausgewählte Sprache
Anzeigewert 1	Stromausgang in %
Anzeigewert 2	Keramische Messzelle: Messzellentemperatur in °C Metallische Messzelle: Elektroniktemperatur in °C
Anzeigeformat	Anzahl Nachkommastellen automatisch
Beleuchtung	Eingeschaltet

### Diagnose

Menüpunkt	Parameter	Defaultwert
Gerätestatus		-
Schleppzeiger	Druck	Aktueller Druckmesswert
Schleppzeiger Temp.	Temperatur	Aktuelle Messzellen- und Elektroniktemperatur
Simulation		Prozessdruck

### Weitere Einstellungen

Menüpunkt	Parameter	Defaultwert
Datum/Uhrzeit		Aktuelles Datum/Aktuelle Uhrzeit
Reset	Auslieferungszustand, Basiseinstellungen	
Geräteeinstellungen kopieren	Aus Sensor lesen, in Sensor schreiben	
Skalierung	Skalierungsgröße	Volumen in l
	Skalierungsformat	0 % entspricht 0 l 100 % entspricht 100 l

Menüpunkt	Parameter	Defaultwert
Spezialparameter	Service-Login	Kein Reset

### Info

Menüpunkt	Parameter
Gerätename	VEGABAR 86
Geräteausführung	Hard- und Softwareversion
Werkskalibrierdatum	Datum
Sensormerkmale	Auftragsspezifische Merkmale

## 6.7 Parametrierdaten sichern

### Auf Papier

Es wird empfohlen, die eingestellten Daten zu notieren, z. B. in dieser Betriebsanleitung und anschließend zu archivieren. Sie stehen damit für mehrfache Nutzung bzw. für Servicezwecke zur Verfügung.

### Im Anzeige- und Bedienmodul

Ist das Gerät mit einem Anzeige- und Bedienmodul ausgestattet, so können die Parametrierdaten darin gespeichert werden. Die Vorgehensweise wird im Menüpunkt "*Geräteeinstellungen kopieren*" beschrieben.

## 7 Sensor und Modbus-Schnittstelle mit PACTware in Betrieb nehmen

### 7.1 Den PC anschließen

#### An die Sensorelektronik

Der Anschluss des PCs an die Sensorelektronik erfolgt über den Schnittstellenadapter VEGACONNECT.

Parametrierumfang:

- Sensorelektronik

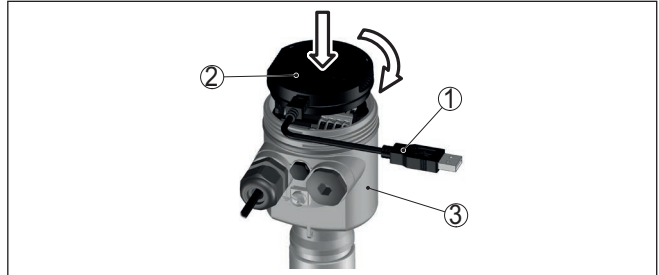


Abb. 19: Anschluss des PCs via Schnittstellenadapter direkt am Sensor

- 1 USB-Kabel zum PC
- 2 Schnittstellenadapter VEGACONNECT
- 3 Sensor

#### An die Modbuselektronik

Der Anschluss des PCs an die Modbuselektronik erfolgt über ein USB-Kabel.

Parametrierumfang:

- Sensorelektronik
- Modbuselektronik



Abb. 20: Anschluss des PCs via USB an die Modbuselektronik

- 1 USB-Kabel zum PC

#### An die RS 485-Leitung

Der Anschluss des PCs an die RS 485-Leitung erfolgt über einen handelsüblichen Schnittstellenadapter RS 485/USB.

Parametrierumfang:

- Sensorelektronik
- Modbuselektronik



#### Information:

Es ist für die Parametrierung zwingend erforderlich, die Verbindung zur RTU zu trennen.

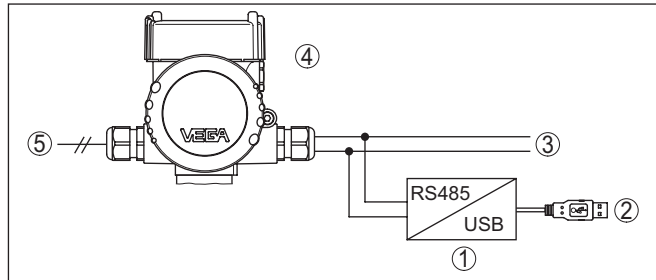


Abb. 21: Anschluss des PCs via Schnittstellenadapter an die RS 485-Leitung

- 1 Schnittstellenadapter RS 485/USB
- 2 USB-Kabel zum PC
- 3 RS 485-Leitung
- 4 Sensor
- 5 Spannungsversorgung

## Voraussetzungen

## 7.2 Parametrieren

Zur Parametrierung des Gerätes über einen Windows-PC ist die Konfigurationssoftware PACTware und ein passender Gerätetreiber (DTM) nach dem FDT-Standard erforderlich. Die jeweils aktuelle PACTware-Version sowie alle verfügbaren DTMs sind in einer DTM Collection zusammengefasst. Weiterhin können die DTMs in andere Rahmenapplikationen nach FDT-Standard eingebunden werden.



#### Hinweis:

Um die Unterstützung aller Gerätefunktionen sicherzustellen, sollten Sie stets die neueste DTM Collection verwenden. Weiterhin sind nicht alle beschriebenen Funktionen in älteren Firmwareversionen enthalten. Die neueste Gerätesoftware können Sie von unserer Homepage herunterladen. Eine Beschreibung des Updateablaufs ist ebenfalls im Internet verfügbar.

Die weitere Inbetriebnahme wird in der Betriebsanleitung "DTM Collection/PACTware" beschrieben, die jeder DTM Collection beiliegt und über das Internet heruntergeladen werden kann. Weiterführende Beschreibungen sind in der Online-Hilfe von PACTware und den DTMs enthalten.



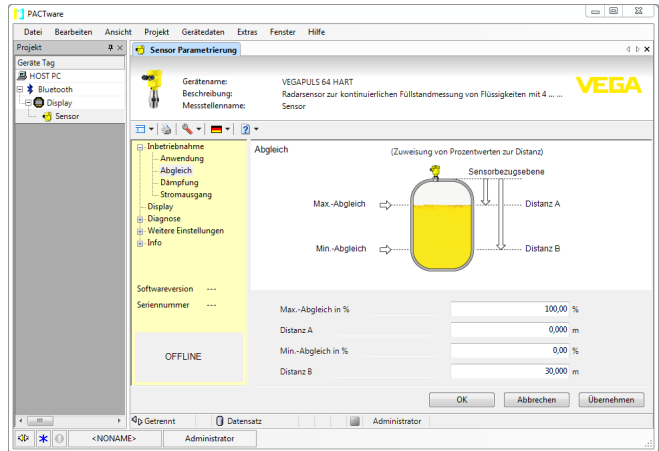


Abb. 22: Beispiel einer DTM-Ansicht

### 7.3 Geräteadresse einstellen

Der VEGABAR 86 benötigt eine Adresse, um als Sensor an der Modbus-Kommunikation teilzunehmen. Die Adresseinstellung erfolgt via PC mit PACTware/DTM oder die Modbus RTU.

Die Werkseinstellungen für die Adresse sind:

- Modbus: 246
- Levelmaster: 31



#### Hinweis:

Die Einstellung der Geräteadresse ist nur online möglich.

#### Via PC über Modbus-Elektronik

Starten Sie den Projektassistenten und lassen Sie den Projektbaum aufbauen. Gehen Sie im Projektbaum auf das Symbol für das Modbus-Gateway. Wählen Sie mit der rechten Maustaste "Parameter", dann "Online-Parametrierung" und starten Sie so den DTM für die Modbus-Elektronik.

Gehen Sie auf der Menüleiste des DTMs auf den Listpfeil neben dem Symbol für "Schraubenschlüssel". Wählen Sie den Menüpunkt "Adresse im Gerät ändern" und stellen Sie die gewünschte Adresse ein.

#### Via PC über RS 485-Leitung

Wählen Sie im Gerätecatalog unter "Treiber" die Option "Modbus Serial". Doppelklicken Sie diesen Treiber und bauen Sie ihn so in den Projektbaum ein.

Gehen Sie auf den Gerätemanager Ihres PCs und ermitteln Sie, auf welcher COM-Schnittstelle der USB-/RS 485-Adapter liegt. Gehen Sie auf das Symbol "Modbus COM." im Projektbaum. Wählen Sie mit der rechten Maustaste "Parameter" und starten Sie so den DTM für den USB-/RS 485-Adapter. Tragen Sie bei "Grundeinstellung" die COM-Schnittstellen-Nr. aus dem Gerätemanager ein.

Wählen Sie mit der rechten Maustaste "*Weitere Funktionen*" und "*Gerätesuche*". Der DTM sucht die angeschlossenen Modbusteilnehmer und baut sie in den Projektbaum ein. Gehen Sie im Projektbaum auf das Symbol für das Modbus-Gateway. Wählen Sie mit der rechten Maustaste "*Parameter*", dann "*Online-Parametrierung*" und starten Sie so den DTM für die Modbus-Elektronik.

Gehen Sie auf der Menüleiste des DTMs auf den Listpfeil neben dem Symbol für "*Schraubenschlüssel*". Wählen Sie den Menüpunkt "*Adresse im Gerät ändern*" und stellen Sie die gewünschte Adresse ein.

Gehen Sie danach wieder auf Symbol "*Modbus COM.*" im Projektbaum. Wählen Sie mit der rechten Maustaste "*Weitere Funktionen*" und "*DTM-Adressen ändern*". Tragen Sie hier die geänderte Adresse des Modbus-Gateways ein.

### **Via Modbus-RTU**

Die Geräteadresse wird in der Register-Nr. 200 des Holding Registers eingestellt (siehe Kapitel "*Modbus-Register*" dieser Betriebsanleitung).

Die Vorgehensweise hängt von der jeweiligen Modbus-RTU und dem Konfigurationstool ab.

## **7.4 Parametrierdaten sichern**

Es wird empfohlen, die Parametrierdaten über PACTware zu dokumentieren bzw. zu speichern. Sie stehen damit für mehrfache Nutzung bzw. für Servicezwecke zur Verfügung.

## 8 Diagnose, Asset Management und Service

### 8.1 Instandhalten

#### Wartung

Bei bestimmungsgemäßer Verwendung ist im Normalbetrieb keine besondere Wartung erforderlich.

#### Vorkehrungen gegen Anhaftungen

Bei manchen Anwendungen können Füllgutanhaftungen an der Membran das Messergebnis beeinflussen. Treffen Sie deshalb je nach Sensor und Anwendung Vorkehrungen, um starke Anhaftungen und insbesondere Aushärtungen zu vermeiden.

#### Reinigung

Die Reinigung trägt dazu bei, dass Typschild und Markierungen auf dem Gerät sichtbar sind.

Beachten Sie hierzu folgendes:

- Nur Reinigungsmittel verwenden, die Gehäuse, Typschild und Dichtungen nicht angreifen
- Nur Reinigungsmethoden einsetzen, die der Geräteschutzart entsprechen

### 8.2 Diagnosespeicher

Das Gerät verfügt über mehrere Speicher, die zu Diagnosezwecken zur Verfügung stehen. Die Daten bleiben auch bei Spannungsunterbrechung erhalten.

#### Messwertspeicher

Bis zu 100.000 Messwerte können im Sensor in einem Ringspeicher gespeichert werden. Jeder Eintrag enthält Datum/Uhrzeit sowie den jeweiligen Messwert.

Speicherbare Werte sind je nach Geräteausführung z. B.:

- Füllstand
- Prozessdruck
- Differenzdruck
- Statischer Druck
- Prozentwert
- Skalierte Werte
- Stromausgang
- Lin.-Prozent
- Messzellentemperatur
- Elektroniktemperatur

Der Messwertspeicher ist im Auslieferungszustand aktiv und speichert alle 10 s den Druckwert und die Messzellentemperatur, bei elektronischem Differenzdruck auch den statischen Druck.

Die gewünschten Werte und Aufzeichnungsbedingungen werden über einen PC mit PACTware/DTM bzw. das Leitsystem mit EDD festgelegt. Auf diesem Wege werden die Daten ausgelesen bzw. auch zurückgesetzt.

#### Ereignisspeicher

Bis zu 500 Ereignisse werden mit Zeitstempel automatisch im Sensor nicht löschar gespeichert. Jeder Eintrag enthält Datum/Uhrzeit, Ereignistyp, Ereignisbeschreibung und Wert.

Ereignistypen sind z. B.:

- Änderung eines Parameters
- Ein- und Ausschaltzeitpunkte
- Statusmeldungen (nach NE 107)
- Fehlermeldungen (nach NE 107)

Über einen PC mit PACTware/DTM bzw. das Leitsystem mit EDD werden die Daten ausgelesen.

### 8.3 Asset-Management-Funktion

Das Gerät verfügt über eine Selbstüberwachung und Diagnose nach NE 107 und VDI/VDE 2650. Zu den in den folgenden Tabellen angegebenen Statusmeldungen sind detailliertere Fehlermeldungen unter dem Menüpunkt "Diagnose" über das jeweilige Bedientool ersichtlich.

#### Statusmeldungen

Die Statusmeldungen sind in folgende Kategorien unterteilt:

- Ausfall
- Funktionskontrolle
- Außerhalb der Spezifikation
- Wartungsbedarf

und durch Piktogramme verdeutlicht:

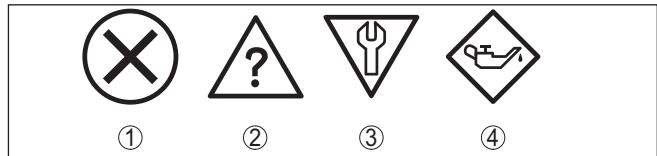


Abb. 23: Piktogramme der Statusmeldungen

- 1 Ausfall (Failure) - rot
- 2 Außerhalb der Spezifikation (Out of specification) - gelb
- 3 Funktionskontrolle (Function check) - orange
- 4 Wartungsbedarf (Maintenance) - blau

#### Ausfall (Failure):

Aufgrund einer erkannten Funktionsstörung im Gerät gibt das Gerät ein Ausfallsignal aus.

Diese Statusmeldung ist immer aktiv. Eine Deaktivierung durch den Anwender ist nicht möglich.

#### Funktionskontrolle (Function check):

Am Gerät wird gearbeitet, der Messwert ist vorübergehend ungültig (z. B. während der Simulation).

Diese Statusmeldung ist per Default inaktiv.

#### Außerhalb der Spezifikation (Out of specification):

Der Messwert ist unsicher, da die Gerätespezifikation überschritten ist (z. B. Elektroniktemperatur).

Diese Statusmeldung ist per Default inaktiv.

**Wartungsbedarf (Maintenance):**

Durch externe Einflüsse ist die Gerätefunktion eingeschränkt. Die Messung wird beeinflusst, der Messwert ist noch gültig. Gerät zur Wartung einplanen, da Ausfall in absehbarer Zeit zu erwarten ist (z. B. durch Anhaftungen).

Diese Statusmeldung ist per Default inaktiv.

**Failure**

<b>Code Textmeldung</b>	<b>Ursache</b>	<b>Beseitigung</b>
F013 Kein gültiger Messwert vorhanden	Überdruck oder Unterdruck Messzelle defekt	Messzelle austauschen Gerät zur Reparatur einsenden
F017 Abgleichspanne zu klein	Abgleich nicht innerhalb der Spezifikation	Abgleich entsprechend den Grenzwerten ändern
F025 Fehler in der Linearisierungstabelle	Stützstellen sind nicht stetig steigend, z. B. unlogische Wertepaare	Linearisierungstabelle prüfen Tabelle löschen/neu anlegen
F036 Keine lauffähige Sensorsoftware	Fehlgeschlagenes oder abgebrochenes Softwareupdate	Softwareupdate wiederholen Elektronikausführung prüfen Elektronik austauschen Gerät zur Reparatur einsenden
F040 Fehler in der Elektronik	Hardwaredefekt	Elektronik austauschen Gerät zur Reparatur einsenden
F041 Kommunikationsfehler	Keine Verbindung zur Sensorelektronik	Verbindung zwischen Sensor- und Hauptelektronik überprüfen (bei separater Ausführung)
F080 Allgemeiner Softwarefehler	Allgemeiner Softwarefehler	Betriebsspannung kurzzeitig trennen
F105 Messwert wird ermittelt	Gerät befindet sich noch in der Einschaltphase, der Messwert konnte noch nicht ermittelt werden	Ende der Einschaltphase abwarten
F113 Kommunikationsfehler	Fehler in der internen Gerätekommunikation	Betriebsspannung kurzzeitig trennen Gerät zur Reparatur einsenden
F260 Fehler in der Kalibrierung	Fehler in der im Werk durchgeführten Kalibrierung Fehler im EEPROM	Elektronik austauschen Gerät zur Reparatur einsenden
F261 Fehler in der Geräteeinstellung	Fehler bei der Inbetriebnahme Fehler beim Ausführen eines Resets	Inbetriebnahme wiederholen Reset wiederholen

Code Textmeldung	Ursache	Beseitigung
F264 Einbau-/Inbetriebnahme- fehler	Inkonsistente Einstellungen (z. B.: Dis- tanz, Abgleicheinheiten bei Anwendung Prozessdruck) für ausgewählte Anwen- dung  Ungültige Sensor-Konfiguration (z. B.: Anwendung elektronischer Dif- ferenzdruck mit angeschlossener Differenzdruckmesszelle)	Einstellungen ändern  Angeschlossene Sensorkonfiguration oder Anwendung ändern
F265 Messfunktion gestört	Sensor führt keine Messung mehr durch	Reset durchführen  Betriebsspannung kurzzeitig trennen

**Function check**

Code Textmeldung	Ursache	Beseitigung
C700 Simulation aktiv	Eine Simulation ist aktiv	Simulation beenden  Automatisches Ende nach 60 Minuten abwarten

**Out of specification**

Code Textmeldung	Ursache	Beseitigung
S600 Unzulässige Elektronik- temperatur	Temperatur der Elektronik im nicht spezifi- zierten Bereich	Umgebungstemperatur prüfen  Elektronik isolieren  Gerät mit höherem Temperaturbereich einsetzen
S603 Unzulässige Versor- gungsspannung	Betriebsspannung unterhalb des spezifi- zierten Bereichs	Elektrischen Anschluss prüfen  Ggf. Betriebsspannung erhöhen
S605 Unzulässiger Druckwert	Gemessener Prozessdruck unterhalb bzw. oberhalb des Einstellbereiches	Nennmessbereich des Gerätes prüfen  Ggf. Gerät mit höherem Messbereich ein- setzen

Tab. 10: Fehlercodes und Textmeldungen, Hinweise zur Ursache und Beseitigung

**Maintenance**

Code Textmeldung	Ursache	Beseitigung	DevSpec State in CMD 48
M500 Fehler im Ausliefe- rungszustand	Beim Reset auf Auslieferungszu- stand konnten die Daten nicht wiederhergestellt werden	Reset wiederholen  XML-Datei mit Sensordaten in Sensor laden	Bit 0 von Byte 14 ... 24
M501 Fehler in der nicht aktiven Linearisierungstabelle	Stützstellen sind nicht stetig steigend, z. B. unlogische Wert- epaare	Linearisierungstabelle prüfen  Tabelle löschen/neu anlegen	Bit 1 von Byte 14 ... 24

Code Textmeldung	Ursache	Beseitigung	DevSpec State in CMD 48
M502 Fehler im Ereignisspeicher	Hardwarefehler EEPROM	Elektronik austauschen Gerät zur Reparatur einsenden	Bit 2 von Byte 14 ... 24
M504 Fehler an einer Geräteschnittstelle	Hardwaredefekt	Elektronik austauschen Gerät zur Reparatur einsenden	Bit 3 von Byte 14 ... 24
M507 Fehler in der Geräteeinstellung	Fehler bei der Inbetriebnahme Fehler beim Ausführen eines Resets	Reset durchführen und Inbetriebnahme wiederholen	Bit 4 von Byte 14 ... 24

## 8.4 Störungen beseitigen

### Verhalten bei Störungen

Es liegt in der Verantwortung des Anlagenbetreibers, geeignete Maßnahmen zur Beseitigung aufgetretener Störungen zu ergreifen.

### Störungsbeseitigung

Die ersten Maßnahmen sind:

- Auswertung von Fehlermeldungen
- Überprüfung des Ausgangssignals
- Behandlung von Messfehlern

Weitere umfassende Diagnosemöglichkeiten bieten Ihnen ein Smartphone/Tablet mit der Bedien-App bzw. ein PC/Notebook mit der Software PACTware und dem passenden DTM. In vielen Fällen lassen sich die Ursachen auf diesem Wege feststellen und die Störungen so beseitigen.

### Verhalten nach Störungsbeseitigung

Je nach Störungsursache und getroffenen Maßnahmen sind ggf. die in Kapitel "*In Betrieb nehmen*" beschriebenen Handlungsschritte erneut zu durchlaufen bzw. auf Plausibilität und Vollständigkeit zu überprüfen.

### 24 Stunden Service-Hotline

Sollten diese Maßnahmen dennoch zu keinem Ergebnis führen, rufen Sie in dringenden Fällen die VEGA Service-Hotline an unter Tel. **+49 1805 858550**.

Die Hotline steht Ihnen auch außerhalb der üblichen Geschäftszeiten an 7 Tagen in der Woche rund um die Uhr zur Verfügung.

Da wir diesen Service weltweit anbieten, erfolgt die Unterstützung in englischer Sprache. Der Service ist kostenfrei, es fallen lediglich die üblichen Telefongebühren an.

## 8.5 Prozessbaugruppe bei Ausführung IP68 (25 bar) tauschen

Bei der Ausführung IP68 (25 bar) kann der Anwender die Prozessbaugruppe vor Ort tauschen. Anschlusskabel und externes Gehäuse können beibehalten werden.

Erforderliches Werkzeug:

- Innensechskantschlüssel, Größe 2

**Vorsicht:**

Der Austausch darf nur im spannungsfreien Zustand erfolgen.



Bei Ex-Anwendungen darf nur ein Austauschteil mit entsprechender Ex-Zulassung eingesetzt werden.

**Vorsicht:**

Beim Austausch die Innenseite der Teile vor Schmutz und Feuchtigkeit schützen.

Gehen Sie zum Tausch wie folgt vor:

1. Fixierschraube mit Innensechskantschlüssel lösen
2. Kabelbaugruppe vorsichtig von der Prozessbaugruppe abziehen

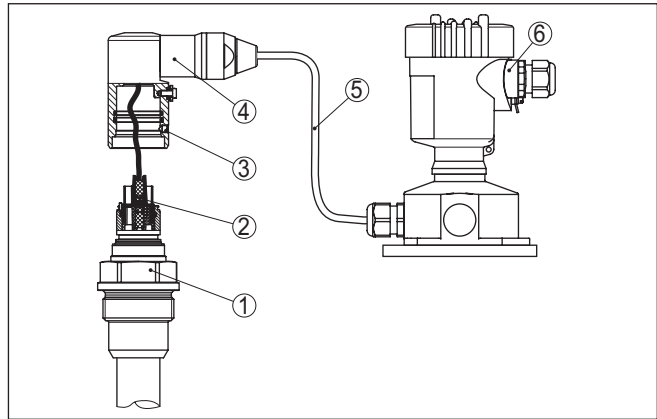


Abb. 24: VEGABAR 86 in IP68-Ausführung 25 bar und seitlichem Kabelabgang, externes Gehäuse

- 1 Prozessbaugruppe
- 2 Steckverbinder
- 3 Kabelbaugruppe
- 4 Anschlusskabel
- 5 Externes Gehäuse

3. Steckverbinder lösen
4. Neue Prozessbaugruppe an die Messstelle montieren
5. Steckverbinder wieder zusammenfügen
6. Kabelbaugruppe auf Prozessbaugruppe stecken und in gewünschte Position drehen
7. Fixierschraube mit Innensechskantschlüssel festdrehen

Der Austausch ist damit abgeschlossen.

## 8.6 Elektronikeinsatz tauschen

Der Elektronikeinsatz kann bei einem Defekt vom Anwender gegen einen identischen Typ getauscht werden.



Bei Ex-Anwendungen darf nur ein Gerät und ein Elektronikeinsatz mit entsprechender Ex-Zulassung eingesetzt werden.



Detaillierte Informationen zum Elektroniktausch finden Sie in der Betriebsanleitung zum Elektronikeinsatz.

## 8.7 Softwareupdate

Zum Update der Gerätesoftware sind folgende Komponenten erforderlich:

- Gerät
- Spannungsversorgung
- Schnittstellenadapter VEGACONNECT
- PC mit PACTware
- Aktuelle Gerätesoftware als Datei

Die aktuelle Gerätesoftware sowie detaillierte Informationen zur Vorgehensweise finden Sie im Downloadbereich auf [www.vega.com](http://www.vega.com).

Die Informationen zur Installation sind in der Downloaddatei enthalten.



### Vorsicht:

Geräte mit Zulassungen können an bestimmte Softwarestände gebunden sein. Stellen Sie deshalb sicher, dass bei einem Softwareupdate die Zulassung wirksam bleibt.

Detaillierte Informationen finden Sie im Downloadbereich auf [www.vega.com](http://www.vega.com).

## 8.8 Vorgehen im Reparaturfall

Auf unserer Homepage finden Sie detaillierte Informationen zur Vorgehensweise im Reparaturfall.

Damit wir die Reparatur schnell und ohne Rückfragen durchführen können, generieren Sie dort mit den Daten Ihres Gerätes ein Geräterücksendeblatt.

Sie benötigen dazu:

- Die Seriennummer des Gerätes
- Eine kurze Beschreibung des Problems
- Angaben zum Medium

Das generierte Geräterücksendeblatt ausdrucken.

Das Gerät reinigen und bruch sicher verpacken.

Das ausgedruckte Geräterücksendeblatt und eventuell ein Sicherheitsdatenblatt zusammen mit dem Gerät versenden.

Die Adresse für die Rücksendung finden Sie auf dem generierten Geräterücksendeblatt.

## 9 Ausbauen

### 9.1 Ausbauschritte

Führen Sie zum Ausbau des Gerätes die Schritte der Kapitel "Montieren" und "An die Spannungsversorgung anschließen" sinngemäß umgekehrt durch.



#### Warnung:

Achten Sie beim Ausbau auf die Prozessbedingungen in Behältern oder Rohrleitungen. Es besteht Verletzungsgefahr z. B. durch hohe Drücke oder Temperaturen sowie aggressive oder toxische Medien. Vermeiden Sie dies durch entsprechende Schutzmaßnahmen.

### 9.2 Entsorgen



Führen Sie das Gerät einem spezialisierten Recyclingbetrieb zu und nutzen Sie dafür nicht die kommunalen Sammelstellen.

Entfernen Sie zuvor eventuell vorhandene Batterien, sofern sie aus dem Gerät entnommen werden können und führen Sie diese einer getrennten Erfassung zu.

Sollten personenbezogene Daten auf dem zu entsorgenden Altgerät gespeichert sein, löschen Sie diese vor der Entsorgung.

Sollten Sie keine Möglichkeit haben, das Altgerät fachgerecht zu entsorgen, so sprechen Sie mit uns über Rücknahme und Entsorgung.

## 10 Anhang

### 10.1 Technische Daten

#### Hinweis für zugelassene Geräte

Für zugelassene Geräte (z. B. mit Ex-Zulassung) gelten die technischen Daten in den entsprechenden Sicherheitshinweisen im Lieferumfang. Diese können, z. B. bei den Prozessbedingungen oder der Spannungsversorgung, von den hier aufgeführten Daten abweichen.

Alle Zulassungsdokumente können über unsere Homepage heruntergeladen werden.

#### Werkstoffe, Gewichte, Zugkraft

##### Werkstoffe, medienberührt

Prozessanschluss	316L, PVDF, Duplex (1.4462), Titan
Messwertaufnehmer	316L, PVDF
Kabelbaugruppe	Duplex (1.4462)
Tragkabel	PE (KTW-zugelassen), PUR, FEP
Dichtung Tragkabel	FKM, FEP
Verbindungsrohr	316L
Messzellendichtung	FKM (VP2/A) - FDA- und KTW-zugelassen, FFKM (Kalrez 6375), EPDM (A+P 70.10-02)
Membran	Saphir-Keramik® (> 99,9 %ige Al <sub>2</sub> O <sub>3</sub> -Keramik)
Messzellendichtung	FKM (VP2/A) - FDA- und KTW-zugelassen, FFKM (Kalrez 6375, Perlast G74S, Perlast G75B), EPDM (A+P 70.10-02)
Dichtung für Prozessanschluss (im Lieferumfang)	
– Gewinde G1½ (DIN 3852-A), Tragkabelverschraubung G1½	Klingersil C-4400

##### Werkstoffe, nicht medienberührt

Fügewerkstoff Messzelle	Glas
Abspannklemme	1.4301
Tragkabelverschraubung, Arretierverschraubung	316L, PVDF
Sensorgehäuse	
– Gehäuse	Kunststoff PBT (Polyester), Aluminium AlSi10Mg (pulverbeschichtet, Basis: Polyester), 316L
– Kabelverschraubung	PA, Edelstahl, Messing
– Kabelverschraubung: Dichtung, Verschluss	NBR, PA
– Dichtung Gehäusedeckel	Silikon SI 850 R, NBR silikonfrei
– Sichtfenster Gehäusedeckel	Polycarbonat (UL746-C gelistet), Glas <sup>3)</sup>
– Erdungsklemme	316L
Externes Gehäuse - abweichende Werkstoffe	
– Gehäuse und Sockel	Kunststoff PBT (Polyester), 316L

<sup>3)</sup> Glas bei Aluminium- und Edelstahl (Feinguss)-Gehäuse

– Sockeldichtung	EPDM
– Dichtung unter Wandmontageplatte <sup>4)</sup>	EPDM
– Sichtfenster Gehäusedeckel	Polycarbonat (UL746-C gelistet)
Erdungsklemme	316Ti/316L
Verbindungskabel bei IP68 (25 bar)-Ausführung <sup>5)</sup>	
– Kabelmantel	PE, PUR
– Typschildträger auf Kabel	PE-hart

### Werkstoffe Messwertaufnehmerschutz

Transportschutzkappe Messwertaufnehmer ø 22 mm	PE
Transport- und Montageschutz Messwertaufnehmer ø 32 mm	PA
Transport- und Montageschutz Messwertaufnehmer PVDF	PE
Transportschutznetz	PE

### Gewichte

Grundgewicht	0,7 kg (1.543 lbs)
Tragkabel	0,1 kg/m (0.07 lbs/ft)
Verbindungsrohr	1,5 kg/m (1 lbs/ft)
Abspannklemme	0,2 kg (0.441 lbs)
Tragkabelverschraubung	0,4 kg (0.882 lbs)

### Zugkraft

– Zugkraft Tragkabel	max. 500 N (112.4045 lbf)
----------------------	---------------------------

### Anzugsmomente

Max. Anzugsmoment für Prozessanschluss

– G1½	200 Nm (147.5 lbf ft)
-------	-----------------------

Max. Anzugsmoment für NPT-Kabelverschraubungen und Conduit-Rohre

– Kunststoffgehäuse	10 Nm (7.376 lbf ft)
– Aluminium-/Edelstahlgehäuse	50 Nm (36.88 lbf ft)

### Eingangsgröße

Die Angaben dienen zur Übersicht und beziehen sich auf die Messzelle. Einschränkungen durch Werkstoff und Bauform des Prozessanschluss sowie die gewählte Druckart sind möglich. Es gelten jeweils die Angaben des Typschildes.<sup>6)</sup>

### Nennmessbereiche und Überlastbarkeit in bar/kPa

Nennmessbereich	Überlastbarkeit	
	Maximaler Druck	Minimaler Druck
Überdruck		

<sup>4)</sup> Nur bei 316L mit 3A-Zulassung

<sup>5)</sup> Zwischen Messwertaufnehmer und externem Elektronikgehäuse.

<sup>6)</sup> Angaben zur Überlastbarkeit gelten bei Referenztemperatur.

Nennmessbereich	Überlastbarkeit	
	Maximaler Druck	Minimaler Druck
0 ... +0,025 bar/0 ... +2,5 kPa	+5 bar/+500 kPa	-0,05 bar/-5 kPa
0 ... +0,1 bar/0 ... +10 kPa	+15 bar/+1500 kPa	-0,2 bar/-20 kPa
0 ... +0,4 bar/0 ... +40 kPa	+25 bar/+2500 kPa	-0,8 bar/-80 kPa
0 ... +1 bar/0 ... +100 kPa	+25 bar/+2500 kPa	-1 bar/-100 kPa
0 ... +2,5 bar/0 ... +250 kPa	+25 bar/+2500 kPa	-1 bar/-100 kPa
0 ... +5 bar/0 ... +500 kPa	+25 bar/+2500 kPa	-1 bar/-100 kPa
0 ... +10 bar/0 ... +1000 kPa	+25 bar/+2500 kPa	-1 bar/-100 kPa
0 ... +25 bar/0 ... +2500 kPa	+25 bar/+2500 kPa	-1 bar/-100 kPa
Absolutdruck		
0 ... 1 bar/0 ... 100 kPa	25 bar/2500 kPa	0 bar abs.
0 ... 2,5 bar/0 ... 250 kPa	25 bar/2500 kPa	0 bar abs.
0 ... +5 bar/0 ... +500 kPa	25 bar/2500 kPa	0 bar abs.
0 ... 10 bar/0 ... 1000 kPa	25 bar/2500 kPa	0 bar abs.
0 ... 25 bar/0 ... 2500 kPa	25 bar/2500 kPa	0 bar abs.

### Nennmessbereiche und Überlastbarkeit in psi

Nennmessbereich	Überlastbarkeit	
	Maximaler Druck	Minimaler Druck
Überdruck		
0 ... +0,4 psig	+75 psig	-0,7 psig
0 ... +1,5 psig	+225 psig	-3,0 psig
0 ... +5 psig	+360 psig	-11,50 psig
0 ... +15 psig	+360 psig	-14,51 psig
0 ... +30 psig	+360 psig	-14,51 psig
0 ... +150 psig	+360 psig	-14,51 psig
0 ... +300 psig	+360 psig	-14,51 psig
0 ... +900 psig	+360 psig	-14,51 psig
Absolutdruck		
0 ... 15 psi	360 psig	0 psi
0 ... 30 psi	360 psig	0 psi
0 ... 150 psi	360 psig	0 psi
0 ... 300 psi	360 psig	0 psi
0 ... 900 psig	360 psig	0 psi

### Einstellbereiche

Angaben beziehen sich auf den Nennmessbereich, Druckwerte kleiner als -1 bar können nicht eingestellt werden

## Min./Max.-Abgleich:

- Prozentwert -10 ... 110 %
- Druckwert -20 ... 120 %

## Zero-/Span-Abgleich:

- Zero -20 ... +95 %
- Span -120 ... +120 %
- Differenz zwischen Zero und Span max. 120 % des Nennmessbereiches

Max. zulässiger Turn Down Unbegrenzt (empfohlen 20 : 1)

**Einschaltphase**

Hochlaufzeit ca. 23 s

**Ausgangsgröße**

## Ausgang

- Physikalische Schicht Digitales Ausgangssignal nach Standard EIA-485
- Buspezifikationen Modbus Application Protocol V1.1b3, Modbus over serial line V1.02
- Datenprotokolle Modbus RTU, Modbus ASCII, Levelmaster

Max. Übertragungsrate 57,6 Kbit/s

**Dynamisches Verhalten Ausgang**

Dynamische Kenngrößen, abhängig von Medium und Temperatur

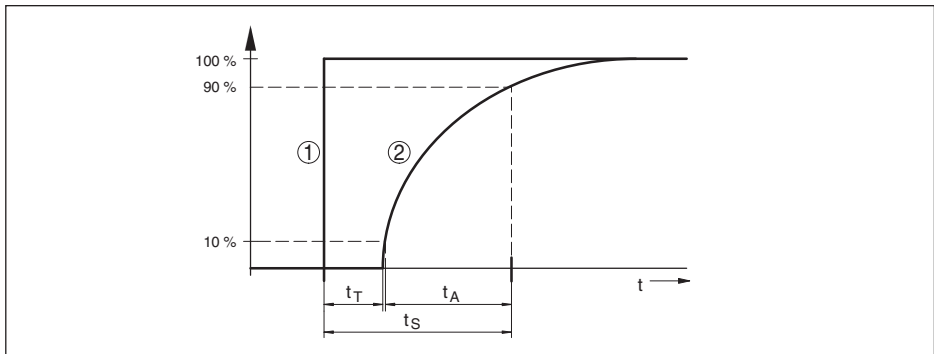


Abb. 25: Verhalten bei sprunghafter Änderung der Prozessgröße.  $t_T$ : Totzeit;  $t_A$ : Anstiegszeit;  $t_S$ : Sprungantwortzeit

1 Prozessgröße

2 Ausgangssignal

Totzeit  $\leq 50$  ms

Anstiegszeit  $\leq 150$  ms

Sprungantwortzeit  $\leq 200$  ms ( $t_i$ : 0 s, 10 ... 90 %)

Dämpfung (63 % der Eingangsgröße) 0 ... 999 s, über Menüpunkt "Dämpfung" einstellbar

## Zusätzliche Ausgangsgröße - Messzellentemperatur

Bereich	-60 ... +150 °C (-76 ... +302 °F)
Auflösung	< 0,2 K
Messabweichung	
– Bereich 0 ... +100 °C (+32 ... +212 °F)	±2 K
– Bereich -60 ... 0 °C (-76 ... +32 °F) und +100 ... +150 °C (+212 ... +302 °F)	typ. ±4 K
Ausgabe der Temperaturwerte	
– Anzeige	Über das Anzeige- und Bedienmodul
– Analog	Über den Stromausgang, den zusätzlichen Stromausgang
– Digital	Über das digitale Ausgangssignal (je nach Elektronikführung)

## Referenzbedingungen und Einflussgrößen (nach DIN EN 60770-1)

Referenzbedingungen nach DIN EN 61298-1	
– Temperatur	+15 ... +25 °C (+59 ... +77 °F)
– Relative Luftfeuchte	45 ... 75 %
– Luftdruck	860 ... 1060 mbar/86 ... 106 kPa (12.5 ... 15.4 psig)
Kennlinienbestimmung	Grenzpunkteinstellung nach IEC 61298-2
Kennliniencharakteristik	Linear
Referenzeinbaulage	stehend, Messmembran zeigt nach unten
Einfluss der Einbaulage	< 0,2 mbar/20 Pa (0.003 psig)
Abweichung am Stromausgang durch starke, hochfrequente elektromagnetische Felder im Rahmen der EN 61326-1	< ±150 µA

## Messabweichung (nach IEC 60770-1)

Gilt für den **digitalen** Signalausgang (HART, Profibus PA, Foundation Fieldbus) sowie den **analogen** 4 ... 20 mA-Stromausgang und bezieht sich auf die eingestellte Messspanne. Turn down (TD) ist das Verhältnis Nennmessbereich/eingestellte Messspanne.

Die angegebenen Werte entsprechen dem Wert  $F_{kl}$  in Kapitel "Berechnung der Gesamtabweichung".

Genauigkeitsklasse	Nichtlinearität, Hysterese und Nichtwiederholbarkeit bei TD 1 : 1 bis 5 : 1	Nichtlinearität, Hysterese und Nichtwiederholbarkeit bei TD > 5 : 1
0,1 %	< 0,1 %	< 0,02 % x TD

## Einfluss der Mediumtemperatur

### Thermische Änderung Nullsignal und Ausgangsspanne

Turn down (TD) ist das Verhältnis Nennmessbereich/eingestellte Messspanne.

## Keramische Messzelle - Standard

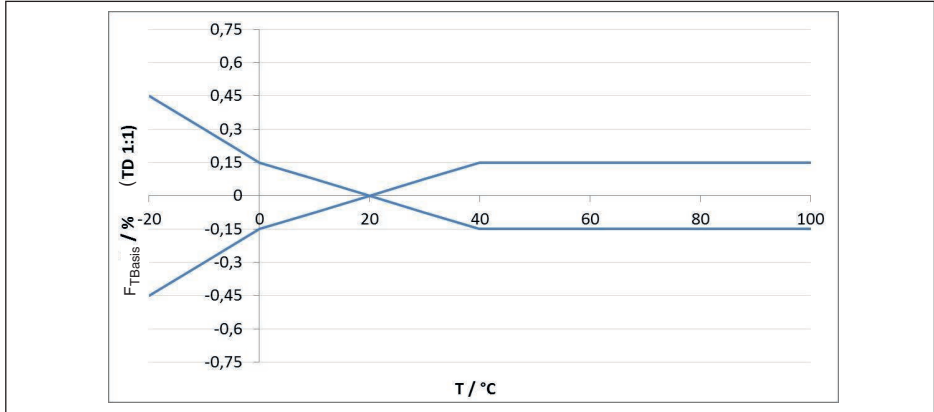


Abb. 26: Basis-Temperaturfehler  $F_{TBasis}$  bei TD 1 : 1

Der Basis-Temperaturfehler in % aus der obigen Grafik kann sich durch Zusatzfaktoren je nach Messzellenausführung (Faktor FMZ) und Turn Down (Faktor FTD) erhöhen. Die Zusatzfaktoren sind in den folgenden Tabellen aufgelistet.

### Zusatzfaktor durch Messzellenausführung

Messzellenausführung	Messzelle - Standard		Messzelle klimakompensiert, je nach Messbereich		
	0,1 %	0,1 % (bei Messbereich 25 mbar)	5 bar, 10 bar, 25 bar	1 bar, 2,5 bar	0,4 bar
Faktor FMZ	1	3	1	2	3

### Zusatzfaktor durch Turn Down

Der Zusatzfaktor FTD durch Turn Down wird nach folgender Formel errechnet:

$$F_{TD} = 0,5 \times TD + 0,5$$

In der Tabelle sind Beispielwerte für typische Turn Downs aufgelistet.

Turn Down	TD 1 : 1	TD 2,5 : 1	TD 5 : 1	TD 10 : 1	TD 20 : 1
Faktor FTD	1	1,75	3	5,5	10,5

### Langzeitstabilität (gemäß DIN 16086)

Gilt für den jeweiligen **digitalen** Signalausgang (z. B. HART, Profibus PA) sowie für den **analogen** 4 ... 20 mA-Stromausgang unter Referenzbedingungen. Angaben beziehen sich auf die eingestellte Messspanne. Turn down (TD) ist das Verhältnis Nennmessbereich/eingestellte Messspanne.



**Langzeitstabilität Nullsignal und Ausgangsspanne**

Zeitraum	Messzelle ø 28 mm		Messzelle ø 17,5 mm
	Messbereiche ab 0 ... 0,1 bar (0 ... 10 kPa)	Messbereich 0 ... +0,025 bar/0 ... +2,5 kPa	
Ein Jahr	< 0,05 % x TD	< 0,1 % x TD	< 0,1 % x TD
Fünf Jahre	< 0,1 % x TD	< 0,2 % x TD	< 0,2 % x TD
Zehn Jahre	< 0,2 % x TD	< 0,4 % x TD	< 0,4 % x TD

**Langzeitstabilität Nullsignal und Ausgangsspanne - Ausführung klimakompensiert**

Nennmessbereich in bar/kPa	Nennmessbereich in psig	Messzelle ø 28 mm	Messzelle ø 17,5 mm
0 ... 0,4 bar/0 ... 40 kPa	0 ... 6 psig	< (1 % x TD)/Jahr	< (1,5 % x TD)/Jahr
0 ... 1 bar/0 ... 100 kPa	0 ... 15 psig	< (0,25 % x TD)/Jahr	< (0,375 % x TD)/Jahr
0 ... 2,5 bar/0 ... 250 kPa	0 ... 35 psig		
0 ... 5 bar/0 ... 500 kPa	0 ... 75 psig	< (0,1 % x TD)/Jahr	< (0,15 % x TD)/Jahr
0 ... 10 bar/0 ... 1000 kPa	0 ... 150 psig		
0 ... 25 bar/0 ... 2500 kPa	0 ... 350 psig		

**Umgebungsbedingungen**

Ausführung	Umgebungstemperatur	Lager- und Transporttemperatur
Ausführung mit Verbindungsrohr	-40 ... +80 °C (-40 ... +176 °F)	-60 ... +80 °C (-76 ... +176 °F)
Ausführung mit Tragkabel FEP, PUR	-20 ... +80 °C (-4 ... +176 °F)	-20 ... +80 °C (-4 ... +176 °F)
Ausführung mit Tragkabel PE	-20 ... +60 °C (-4 ... +140 °F)	-20 ... +60 °C (-4 ... +140 °F)
Ausführung IP68 (1 bar) mit Anschlusskabel PE	-20 ... +60 °C (-4 ... +140 °F)	-20 ... +60 °C (-4 ... +140 °F)

**Prozessbedingungen**

**Prozesstemperatur**

Ausführung	Messzellendichtung	Prozesstemperatur
Tragkabel PE	FKM (VP2/A)	-20 ... +60 °C (-4 ... +140 °F)
	EPDM (A+P 70.10-02)	
Tragkabel PUR	FKM (VP2/A)	-20 ... +80 °C (-4 ... +176 °F)
	EPDM (A+P 70.10-02)	
Tragkabel FEP	FKM (VP2/A)	-20 ... +100 °C (-4 ... +212 °F)
	EPDM (A+P 70.10-02)	
Verbindungsrohr	FFKM (Kalrez 6375)	-10 ... +100 °C (+14 ... +212 °F)
	FKM (VP2/A)	-20 ... +100 °C (-4 ... +212 °F)
	EPDM (A+P 70.10-02)	
	FFKM (Kalrez 6375)	-10 ... +100 °C (+14 ... +212 °F)

46296-DE-230901

Ausführung	Messzellendichtung	Prozesstemperatur
Messwertaufnehmerwerkstoff PVDF	FKM (VP2/A)	-20 ... +60 °C (-4 ... +140 °F)
	EPDM (A+P 70.10-02)	
	FFKM (Kalrez 6375)	-10 ... +60 °C (+14 ... +140 °F)
Messwertaufnehmerschutz PE	FKM (VP2/A)	-20 ... +60 °C (-4 ... +140 °F)
	EPDM (A+P 70.10-02)	
Flansch GFK/Dichtleiste PVDF	FKM (VP2/A)	-20 ... +80 °C (-4 ... +176 °F)
	EPDM (A+P 70.10-02)	
	FFKM (Kalrez 6375)	-10 ... +80 °C (+14 ... +176 °F)

**Prozessdruck**

Zulässiger Prozessdruck

siehe Angabe "Process pressure" auf dem Typschild

**Mechanische Beanspruchung<sup>7)</sup>**

Vibrationsfestigkeit

- Tragkabel 4 g bei 5 ... 200 Hz nach EN 60068-2-6 (Vibration bei Resonanz)
- Verbindungsrohr 1 g (bei Längen > 0,5 m (1.64 ft) ist das Rohr zusätzlich abzustützen)

Schockfestigkeit

50 g, 2,3 ms nach EN 60068-2-27 (mechanischer Schock)<sup>8)</sup>**Elektromechanische Daten - Ausführung IP66/IP67 und IP66/IP68 (0,2 bar)<sup>9)</sup>**

Optionen der Kabeleinführung

- Kabeleinführung M20 x 1,5; ½ NPT
- Kabelverschraubung M20 x 1,5; ½ NPT (Kabel-ø siehe Tabelle unten)
- Blindstopfen M20 x 1,5; ½ NPT
- Verschlusskappe ½ NPT

Werkstoff Kabelverschraubung/ Dichtungseinsatz	Kabeldurchmesser			
	5 ... 9 mm	6 ... 12 mm	7 ... 12 mm	10 ... 14 mm
PA/NBR	√	√	-	√
Messing, vernickelt/NBR	√	√	-	-
Edelstahl/NBR	-	-	√	-

Aderquerschnitt (Federkraftklemmen)

- Massiver Draht, Litze 0,2 ... 2,5 mm<sup>2</sup> (AWG 24 ... 14)
- Litze mit Aderendhülse 0,2 ... 1,5 mm<sup>2</sup> (AWG 24 ... 16)

<sup>7)</sup> Je nach Geräteausführung<sup>8)</sup> 2 g bei Gehäuseausführung Edelstahl-Zweikammer<sup>9)</sup> IP66/IP68 (0,2 bar) nur bei Absolutdruck.

## Elektromechanische Daten - Ausführung Tragkabel IP68 (25 bar)

### Tragkabel, mechanische Daten

- Aufbau Adern, Zugentlastung, Druckausgleichskapillare, Schirmgeflecht, Metallfolie, Mantel
- Standardlänge 5 m (16.40 ft)
- Max. Länge 250 m (820.2 ft)
- Min. Biegeradius (bei 25 °C/77 °F) 25 mm (0.985 in)
- Durchmesser ca. 8 mm (0.315 in)
- Farbe Tragkabel PE Schwarz, blau
- Farbe Tragkabel PUR/FEP Blau

### Tragkabel, elektrische Daten

- Aderquerschnitt 0,5 mm<sup>2</sup> (AWG 20)
- Aderwiderstand R' 0,037 Ω/m (0.012 Ω/ft)

## Schnittstelle zur externen Anzeige- und Bedieneinheit

- Datenübertragung Digital (I<sup>2</sup>C-Bus)
- Verbindungsleitung Vieradrig

Sensorausführung	Aufbau Verbindungsleitung		
	Leitungslänge	Standardleitung	Abgeschirmt
4 ... 20 mA/HART Modbus	50 m	●	-
Profibus PA, Foundation Fieldbus	25 m	-	●

## Schnittstelle zum Secondary-Sensor

- Datenübertragung Digital (I<sup>2</sup>C-Bus)
- Aufbau Verbindungsleitung vieradrig, abgeschirmt
- Max. Leitungslänge 70 m (229.7 ft)

## Integrierte Uhr

- Datumsformat Tag.Monat.Jahr
- Zeitformat 12 h/24 h
- Zeitzone werkseitig CET
- Max. Gangabweichung 10,5 min/Jahr

## Zusätzliche Ausgangsgröße - Elektroniktemperatur

- Bereich -40 ... +85 °C (-40 ... +185 °F)
- Auflösung < 0,1 K
- Messabweichung ± 3 K
- Verfügbarkeit der Temperaturwerte
  - Anzeige Über das Anzeige- und Bedienmodul
  - Ausgabe Über das jeweilige Ausgangssignal

**Spannungsversorgung**

Betriebsspannung	8 ... 30 V DC
Max. Leistungsaufnahme	520 mW
Verpolungsschutz	Integriert

**Potenzialverbindungen und elektrische Trennmaßnahmen im Gerät**

Elektronik	Nicht potenzialgebunden
Galvanische Trennung	
– zwischen Elektronik und metallischen Geräteteilen	Bemessungsspannung 500 V AC
– zwischen Spannungsversorgung und Modbus-Kommunikationsleitungen	Bemessungsspannung 500 V AC
Leitende Verbindung	Zwischen Erdungsklemme und metallischem Prozessanschluss

**Elektrische Schutzmaßnahmen<sup>10)</sup>**

Gehäusewerkstoff	Ausführung	Schutzart nach IEC 60529	Schutzart nach NEMA
Kunststoff	Zweikammer	IP66/IP67	Type 4x
Aluminium		IP66/IP68 (0,2 bar)	Type 6P
Edelstahl, Feinguss			
Edelstahl (Messwertaufnehmer bei Ausführung mit externem Gehäuse)		IP68 (25 bar)	-

Anschluss des speisenden Netzteils      Netze der Überspannungskategorie III

Einsatzhöhe über Meeresspiegel

- standardmäßig                                      bis 2000 m (6562 ft)
- mit vorgeschaltetem Überspannungs-      bis 5000 m (16404 ft)  
schutz

Verschmutzungsgrad<sup>11)</sup>                              4

Schutzklasse (IEC 61010-1)                              II

**10.2 Gerätekommunikation Modbus**

Im Folgenden werden die erforderlichen, gerätespezifischen Details dargestellt. Weitere Informationen zum Modbus finden Sie auf [www.modbus.org](http://www.modbus.org).

**Parameter für die Buskommunikation**

Der VEGABAR 86 ist mit folgenden Defaultwerten vorbelegt:

Parameter	Configurable Values	Default Value
Baud Rate	1200, 2400, 4800, 9600, 19200	9600

<sup>10)</sup> Schutzart IP66/IP68 (0,2 bar) nur in Verbindung mit Absolutdruck, da bei vollständiger Überflutung des Sensors kein Luftausgleich möglich

<sup>11)</sup> Bei Einsatz mit erfüllter Gehäuseschutzart.

Parameter	Configurable Values	Default Value
Start Bits	1	1
Data Bits	7, 8	8
Parity	None, Odd, Even	None
Stop Bits	1, 2	1
Address range Modbus	1 ... 255	246

Start Bits und Data Bits können nicht verändert werden.

### Allgemeine Konfiguration des Hosts

Der Datenaustausch mit Status und Variablen zwischen Feldgerät und Host erfolgt über Register. Hierzu ist eine Konfiguration im Host erforderlich. Gleitkommazahlen mit einfacher Genauigkeit (4 Bytes) nach IEEE 754 werden mit frei wählbarer Anordnung der Datenbytes (Byte transmission order) übertragen. Diese "Byte transmission order" wird im Parameter "Format Code" festgelegt. Damit kennt die RTU die Register des VEGABAR 86, die für Variablen und Statusinformationen abzufragen sind.

Format Code	Byte transmission order
0	ABCD
1	CDAB
2	DCBA
3	BADC

## 10.3 Modbus-Register

### Holding Register

Die Holding-Register bestehen aus 16 bit. Sie können gelesen und beschrieben werden. Vor jedem Befehl wird die Adresse (1 Byte), nach jedem Befehl ein CRC (2 Byte) gesendet.

Register Name	Register Number	Type	Configurable Values	Default Value	Unit
Address	200	Word	1 ... 255	246	–
Baud Rate	201	Word	1200, 2400, 4800, 9600, 19200, 38400, 57600	9600	–
Parity	202	Word	0 = None, 1 = Odd, 2 = Even	0	–
Stopbits	203	Word	1 = None, 2 = Two	1	–
Delay Time	206	Word	10 ... 250	50	ms
Byte Oder (Floating point format)	3000	Word	0, 1, 2, 3	0	–

### Eingangsregister

Die Eingangsregister bestehen aus 16 bit. Sie können nur gelesen werden. Vor jedem Befehl wird die Adresse (1 Byte), nach jedem Befehl ein CRC (2 Byte) gesendet.

PV, SV, TV und QV können über den Sensor-DTM eingestellt werden.

Register Name	Register Number	Type	Note
Status	100	DWord	Bit 0: Invalid Measurement Value PV Bit 1: Invalid Measurement Value SV Bit 2: Invalid Measurement Value TV Bit 3: Invalid Measurement Value QV
PV Unit	104	DWord	Unit Code
PV	106		Primary Variable in Byte Order CDAB
SV Unit	108	DWord	Unit Code
SV	110		Secondary Variable in Byte Order CDAB
TV Unit	112	DWord	Unit Code
TV	114		Third Variable in Byte Order CDAB
QV Unit	116	DWord	Unit Code
QV	118		Quarternary Variable in Byte Order CDAB
Status	1300	DWord	See Register 100
PV	1302		Primary Variable in Byte Order of Register 3000
SV	1304		Secondary Variable in Byte Order of Register 3000
TV	1306		Third Variable in Byte Order of Register 3000
QV	1308		Quarternary Variable in Byte Order of Register 3000
Status	1400	DWord	See Register 100
PV	1402		Primary Variable in Byte Order CDAB
Status	1412	DWord	See Register 100
SV	1414		Secondary Variable in Byte Order CDAB
Status	1424	DWord	See Register 100
TV	1426		Third Variable in Byte Order CDAB
Status	1436	DWord	See Register 100
QV	1438		Quarternary Variable in Byte Order CDAB
Status	2000	DWord	See Register 100
PV	2002	DWord	Primary Variable in Byte Order ABCD (Big Endian)
SV	2004	DWord	Secondary Variable in Byte Order ABCD (Big Endian)
TV	2006	DWord	Third Variable in Byte Order ABCD (Big Endian)
QV	2008	DWord	Quarternary Variable in Byte Order ABCD (Big Endian)
Status	2100	DWord	See Register 100
PV	2102	DWord	Primary Variable in Byte Order DCBA (Little Endian)
SV	2104	DWord	Secondary Variable in Byte Order DCBA (Little Endian)

Register Name	Register Number	Type	Note
TV	2106	DWord	Third Variable in Byte Order ABCD DCBA (Little Endian)
QV	2108	DWord	Quarternary Variable in Byte Order DCBA (Little Endian)
Status	2200	DWord	See Register 100
PV	2202	DWord	Primary Variable in Byte Order BACD (Middle Endian)
SV	2204	DWord	Secondary Variable in Byte Order BACD (Middle Endian)
TV	2206	DWord	Third Variable in Byte Order BACD (Middle Endian)
QV	2208	DWord	Quarternary Variable in Byte Order BACD (Middle Endian)

### Unit Codes for Register 104, 108, 112, 116

Unit Code	Measurement Unit
1	in H2O
2	in Hg
3	ft H2O
4	mm H2O
5	mm Hg
6	psi
7	bar
8	mbar
11	Pa
12	kPa
13	torr
32	°C
33	°F
40	US liq. gal.
41	L
42	Imp. Gal.
43	m3
44	ft
45	m
46	bbl
47	in
48	cm
49	mm
111	cyd
112	cft
113	cuin
237	MPa

## 10.4 Modbus RTU-Befehle

### FC3 Read Holding Register

Mit diesem Befehl wird eine beliebige Anzahl (1-127) von Holding-Registern ausgelesen. Es werden das Startregister, ab welchem gelesen werden soll und die Anzahl der Register übertragen.

	Parameter	Length	Code/Data
Request:	Function Code	1 Byte	0x03
	Start Address	2 Bytes	0x0000 to 0xFFFF
	Number of Registers	2 Bytes	1 to 127 (0x7D)
Response:	Function Code	1 Byte	0x03
	Byte Count	2 Bytes	2*N
	Register Value	N*2 Bytes	Data

### FC4 Read Input Register

Mit diesem Befehl wird eine beliebige Anzahl (1-127) von Input Registern ausgelesen. Es werden das Startregister, ab welchem gelesen werden soll und die Anzahl der Register übertragen.

	Parameter	Length	Code/Data
Request:	Function Code	1 Byte	0x04
	Start Address	2 Bytes	0x0000 to 0xFFFF
	Number of Registers	N*2 Bytes	1 to 127 (0x7D)
Response:	Function Code	1 Byte	0x04
	Byte Count	2 Bytes	2*N
	Register Value	N*2 Bytes	Data

### FC6 Write Single Register

Mit diesem Funktionscode wird in ein einzelnes Holding Register geschrieben.

	Parameter	Length	Code/Data
Request:	Function Code	1 Byte	0x06
	Start Address	2 Bytes	0x0000 to 0xFFFF
	Number of Registers	2 Bytes	Data
Response:	Function Code	1 Byte	0x04
	Start Address	2 Bytes	2*N
	Register Value	2 Bytes	Data

### FC8 Diagnostics

Mit diesem Funktionscode werden verschiedene Diagnosefunktionen ausgelöst oder Diagnosewerte ausgelesen.



	Parameter	Length	Code/Data
Request:	Function Code	1 Byte	0x08
	Sub Function Code	2 Bytes	
	Data	N*2 Bytes	Data
Response:	Function Code	1 Byte	0x08
	Sub Function Code	2 Bytes	
	Data	N*2 Bytes	Data

**Umgesetzte Funktionscodes:**

Sub Function Code	Name
0x00	Return Data Request
0x0B	Return Message Counter

Bei Sub-Funktionscode 0x00 kann nur ein 16-Bit-Wert geschrieben werden.

**FC16 Write Multiple Register**

Mit diesem Funktionscode wird in mehrere Holding Register geschrieben. Es kann in einer Anfrage nur in Register geschrieben werden, die unmittelbar aufeinanderfolgen.

	Parameter	Length	Code/Data
Request:	Function Code	1 Byte	0x10
	Start Address	2 Bytes	0x0000 to 0xFFFF
	Number of Registers	2 Bytes	0x0001 to 0x007B
	Byte Count	1 Byte	2*N
	Register Value	N*2 Bytes	Data
Response:	Function Code	1 Byte	0x10
	Start Address	2 Bytes	0x0000 to 0xFFFF
	Number of Registers	2 Bytes	0x01 to 0x7B

**FC17 Report Sensor ID**

Mit diesem Funktionscode wird die Sensor ID am Modbus abgefragt.

	Parameter	Length	Code/Data
Request:	Function Code	1 Byte	0x11
Response:	Function Code	1 Byte	0x11
	Byte Number	1 Byte	
	Sensor ID	1 Byte	
	Run Indicator Status	1 Byte	

**FC43 Sub 14, Read Device Identification**

Mit diesem Funktionscode wird die Device Identification abgefragt.

46296-DE-230901

	Parameter	Length	Code/Data
Request:	Function Code	1 Byte	0x2B
	MEI Type	1 Byte	0x0E
	Read Device ID Code	1 Byte	0x01 to 0x04
	Object ID	1 Byte	0x00 to 0xFF
Response:	Function Code	1 Byte	0x2B
	MEI Type	1 Byte	0x0E
	Read Device ID Code	1 Byte	0x01 to 0x04
	Confirmity Level	1 Byte	0x01, 0x02, 0x03, 0x81, 0x82, 0x83
	More follows	1 Byte	00/FF
	Next Object ID	1 Byte	Object ID number
	Number of Objects	1 Byte	
	List of Object ID	1 Byte	
	List of Object length	1 Byte	
	List of Object value	1 Byte	Depending on the Object ID

## 10.5 Levelmaster-Befehle

Der VEGABAR 86 ist ebenfalls geeignet zum Anschluss an folgende RTUs mit Levelmaster-Protokoll. Das Levelmaster-Protokoll wird oft als "*Siemens-*" bzw. "*Tank-Protokoll*" bezeichnet.

RTU	Protocol
ABB Totalflow	Levelmaster
Kimray DACC 2000/3000	Levelmaster
Thermo Electron Autopilot	Levelmaster

## Parameter für die Buskommunikation

Der VEGABAR 86 ist mit den Defaultwerten vorbelegt:

Parameter	Configurable Values	Default Value
Baud Rate	1200, 2400, 4800, 9600, 19200	9600
Start Bits	1	1
Data Bits	7, 8	8
Parity	None, Odd, Even	None
Stop Bits	1, 2	1
Address range Levelmaster	32	32

Den Levelmasterbefehlen liegt folgende Syntax zugrunde:

- Groß geschriebene Buchstaben stehen am Anfang bestimmter Datenfelder
- Klein geschriebene Buchstaben stehen für Datenfelder
- Alle Befehle werden mit "<cr>" (carriage return) abgeschlossen
- Alle Befehle beginnen mit "Uuu", wobei "uu" für die Adresse steht (00-31)

- "\*" kann als Joker für jede Stelle in der Adresse benützt werden. Der Sensor wandelt dies immer in seine Adresse um. Bei mehr als einem Sensor darf der Joker nicht benützt werden, da sonst mehrere Slaves antworten
- Befehle, welche das Gerät ändern, schicken den Befehl mit anschließendem "OK" zurück. "EE-ERROR" ersetzt "OK", wenn es ein Problem beim Ändern der Konfiguration gab

## Report Level (and Temperature)

	Parameter	Length	Code/Data
Request:	Report Level (and Temperature)	4 characters ASCII	Uuu?
Response:	Report Level (and Temperature)	24 characters ASCII	UuuDIII.IIFttEeeeeWwww uu = Address III.II = PV in inches ttt = Temperature in Fahrenheit eeee = Error number (0 no error, 1 level data not readable) www = Warning number (0 no warning)

PV in inches wird wiederholt, wenn "Set number of floats" auf 2 gesetzt wird. Es können somit 2 Messwerte übertragen werden. PV-Wert wird als erster Messwert übertragen, SV als 2. Messwert.



### Information:

Der max. zu übertragende Wert für den PV beträgt 999.99 inches (entspricht ca. 25,4 m).

Soll die Temperatur im Levelmaster Protokoll mit übertragen werden, so muss der TV im Sensor auf Temperatur gestellt werden.

PV, SV und TV können über den Sensor-DTM eingestellt werden.

## Report Unit Number

	Parameter	Length	Code/Data
Request:	Report Unit Number	5 characters ASCII	U**N?
Response:	Report Level (and Temperature)	6 characters ASCII	UuuNnn

## Assign Unit Number

	Parameter	Length	Code/Data
Request:	Assign Unit Number	6 characters ASCII	UuuNnn
Response:	Assign Unit Number	6 characters ASCII	UuuNOK uu = new Address

## Set number of Floats

	Parameter	Length	Code/Data
Request:	Set number of Floats	5 characters ASCII	UuuFn

	Parameter	Length	Code/Data
Response:	Set number of Floats	6 characters ASCII	UuuFOK

Wird die Anzahl auf 0 gesetzt, wird kein Füllstand mehr zurückgemeldet

### Set Baud Rate

	Parameter	Length	Code/Data
Request:	Set Baud Rate	8 (12) characters ASCII	UuuBbbbb[b][pds] Bbbbb[b] = 1200, 9600 (default) pds = parity, data length, stop bit (optional) parity: none = N, even = E (default), odd = O
Response:	Set Baud Rate	11 characters ASCII	

Beispiel: U01B9600E71

Gerät an Adresse 1 ändern zu Baudrate 9600, Parität even, 7 Datenbits, 1 Stoppbit

### Set Receive to Transmit Delay

	Parameter	Length	Code/Data
Request:	Set Receive to Transmit Delay	7 characters ASCII	UuuRmmm mmm = milliseconds (50 up to 250), default = 127 ms
Response:	Set Receive to Transmit Delay	6 characters ASCII	UuuROK

### Report Number of Floats

	Parameter	Length	Code/Data
Request:	Report Number of Floats	4 characters ASCII	UuuF
Response:	Report Number of Floats	5 characters ASCII	UuuFn n = number of measurement values (0, 1 or 2)

### Report Receive to Transmit Delay

	Parameter	Length	Code/Data
Request:	Report Receive to Transmit Delay	4 characters ASCII	UuuR
Response:	Report Receive to Transmit Delay	7 characters ASCII	UuuRmmm mmm = milliseconds (50 up to 250), default = 127 ms

**Fehlercodes**

Error Code	Name
EE-Error	Error While Storing Data in EEPROM
FR-Error	Errorr in Frame (too short, too long, wrong data)
LV-Error	Value out of limits

**10.6 Konfiguration eines typischen Modbus-Hosts**

**Fisher ROC 809**

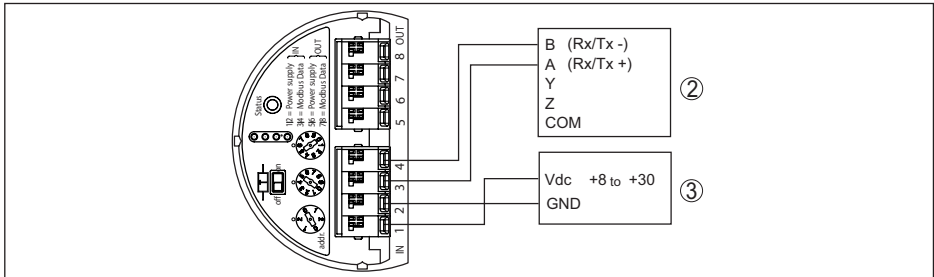


Abb. 27: Anschluss des VEGABAR 86 an RTU Fisher ROC 809

- 1 VEGABAR 86
- 2 RTU Fisher ROC 809
- 3 Spannungsversorgung

**Parameter für Modbus-Hosts**

Parameter	Value Fisher ROC 809	Value ABB Total Flow	Value Fisher Thermo Electron Autopilot	Value Fisher Bristol Control-Wave Micro	Value Scada-Pack
Baud Rate	9600	9600	9600	9600	9600
Floating Point Format Code	0	0	0	2 (FC4)	0
RTU Data Type	Conversion Code 66	16 Bit Modicon	IEE Fit 2R	32-bit registers as 2 16-bit registers	Floating Point
Input Register Base Number	0	1	0	1	30001

Die Basisnummer der Input Register wird immer zur Input-Register-Adresse des VEGABAR 86 addiert.

Daraus ergeben sich folgende Konstellationen:

- Fisher ROC 809 - Registeradresse für 1300 ist Adresse 1300
- ABB Total Flow - Registeradresse für 1302 ist Adresse 1303
- Thermo Electron Autopilot - Registeradresse für 1300 ist Adresse 1300
- Bristol ControlWave Micro - Registeradresse für 1302 ist Adresse 1303
- ScadaPack - Registeradresse für 1302 ist Adresse 31303

## 10.7 Berechnung der Gesamtabweichung

Die Gesamtabweichung eines Druckmessumformers gibt den maximal zu erwartenden Messfehler in der Praxis an. Sie wird auch max. praktische Messabweichung oder Gebrauchsfehler genannt.

Nach DIN 16086 ist die Gesamtabweichung  $F_{\text{total}}$  die Summe aus Grundabweichung  $F_{\text{perf}}$  und Langzeitstabilität  $F_{\text{stab}}$ :

$$F_{\text{total}} = F_{\text{perf}} + F_{\text{stab}}$$

Die Grundabweichung  $F_{\text{perf}}$  wiederum setzt sich aus der thermischen Änderung von Nullsignal und Ausgangsspanne  $F_T$  (Temperaturfehler) sowie der Messabweichung  $F_{\text{Kl}}$  zusammen:

$$F_{\text{perf}} = \sqrt{((F_T)^2 + (F_{\text{Kl}})^2)}$$

Die thermische Änderung von Nullsignal und Ausgangsspanne  $F_T$  wird in Kapitel "Technische Daten" angegeben. Der Basis-Temperaturfehler  $F_T$  wird dort grafisch dargestellt. Je nach Messzellenausführung und Turn Down muss dieser Wert noch mit zusätzlichen Faktoren FMZ und FTD multipliziert werden:

$$F_T \times \text{FMZ} \times \text{FTD}$$

Auch diese Werte sind in Kapitel "Technische Daten" angegeben.

Dies gilt zunächst für den digitalen Signalausgang über HART, Profibus PA, Foundation Fieldbus oder Modbus.

Beim 4 ... 20 mA-Ausgang kommt noch die thermische Änderung des Stromausganges  $F_a$  dazu:

$$F_{\text{perf}} = \sqrt{((F_T)^2 + (F_{\text{Kl}})^2 + (F_a)^2)}$$

Zur besseren Übersicht sind hier die Formelzeichen zusammengefasst:

- $F_{\text{total}}$ : Gesamtabweichung
- $F_{\text{perf}}$ : Grundabweichung
- $F_{\text{stab}}$ : Langzeitstabilität
- $F_T$ : Thermische Änderung von Nullsignal und Ausgangsspanne (Temperaturfehler)
- $F_{\text{Kl}}$ : Messabweichung
- $F_a$ : Thermische Änderung des Stromausganges
- FMZ: Zusatzfaktor Messzellenausführung
- FTD: Zusatzfaktor Turn Down

## 10.8 Praxisbeispiel

### Daten

Füllstandmessung in einem Wasserbehälter, 1.600 mm Höhe, entspricht 0,157 bar (157 kPa), Mediumtemperatur 50 °C

VEGABAR 86 mit Messbereich 0,4 bar, Messabweichung < 0,1 %, Messzellen-ø 28 mm

### 1. Berechnung des Turn Down

$$\text{TD} = 0,4 \text{ bar} / 0,157 \text{ bar}, \text{TD} = \mathbf{2,6 : 1}$$

### 2. Ermittlung Temperaturfehler $F_T$

Die erforderlichen Werte werden den technischen Daten entnommen:

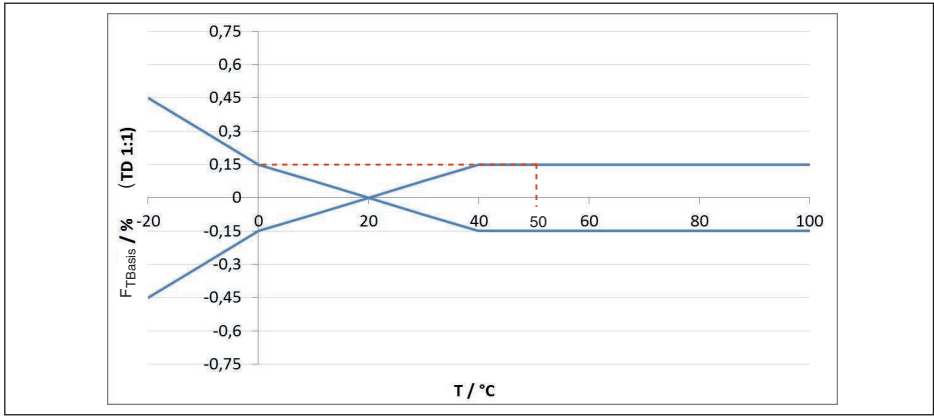


Abb. 28: Ermittlung des Basis-Temperaturfehlers für das Beispiel oben:  $F_{TBasis} = 0,15\%$

Turn Down	TD 1 : 1	TD 2,5 : 1	TD 5 : 1	TD 10 : 1	TD 20 : 1
Faktor FTD	1	1,75	3	5,5	10,5

Tab. 49: Ermittlung des Zusatzfaktors Turn Down für das Beispiel oben:  $F_{TD} = 1,75$

Turn Down	TD 1 : 1	TD 2,5 : 1	TD 5 : 1	TD 10 : 1	TD 20 : 1
Faktor FTD	1	1,75	3	5,5	10,5

Tab. 50: Ermittlung des Zusatzfaktors Turn Down für das Beispiel oben:  $F_{TD} = 1,75$

$$F_T = F_{TBasis} \times F_{Mz} \times F_{TD}$$

$$F_T = 0,15\% \times 1 \times 1,75$$

$$F_T = 0,26\%$$

### 3. Ermittlung Messabweichung und Langzeitstabilität

Die erforderlichen Werte für Messabweichung  $F_{KI}$  und Langzeitstabilität  $F_{stab}$  werden den technischen Daten entnommen:

Genauigkeitsklasse	Nichtlinearität, Hysterese und Nichtwiederholbarkeit	
	TD ≤ 5 : 1	TD > 5 : 1
0,1 %	< 0,1 %	< 0,02 % x TD

Tab. 51: Ermittlung der Messabweichung aus der Tabelle:  $F_{KI} = 0,1\%$

### VEGABAR 86

Zeitraum	Messzelle ø 28 mm		Messzelle ø 17,5 mm
	Alle Messbereiche	Messbereich 0 ... +0,025 bar/0 ... +2,5 kPa	
Ein Jahr	< 0,05 % x TD	< 0,1 % x TD	< 0,1 % x TD
Fünf Jahre	< 0,1 % x TD	< 0,2 % x TD	< 0,2 % x TD
Zehn Jahre	< 0,2 % x TD	< 0,4 % x TD	< 0,4 % x TD

46296-DE-230901

## VEGABAR 87

Zeitraum	Alle Messbereiche	Messbereich 0 ... +0,025 bar/0 ... +2,5 kPa
Ein Jahr	< 0,05 % x TD	< 0,1 % x TD
Fünf Jahre	< 0,1 % x TD	< 0,2 % x TD
Zehn Jahre	< 0,2 % x TD	< 0,4 % x TD

Tab. 52: Ermittlung der Langzeitstabilität aus der Tabelle, Betrachtung für ein Jahr:  $F_{stab} = 0,05 \% \times TD = 0,05 \% \times 2,6 = 0,13 \%$

#### 4. Berechnung der Gesamtabweichung - digitales Signal

##### - 1. Schritt: Grundgenauigkeit $F_{perf}$

$$F_{perf} = \sqrt{((F_T)^2 + (F_{Kl})^2)}$$

$$F_T = 0,26 \%$$

$$F_{Kl} = 0,1 \%$$

$$F_{perf} = \sqrt{(0,26 \%)^2 + (0,1 \%)^2}$$

$$F_{perf} = 0,28 \%$$

##### - 2. Schritt: Gesamtabweichung $F_{total}$

$$F_{total} = F_{perf} + F_{stab}$$

$$F_{perf} = 0,28 \% \text{ (Ergebnis aus Schritt 1)}$$

$$F_{stab} = (0,05 \% \times TD)$$

$$F_{stab} = (0,05 \% \times 2,5)$$

$$F_{stab} = 0,13 \%$$

$$F_{total} = 0,28 \% + 0,13 \% = 0,41 \%$$

Die Gesamtabweichung der Messeinrichtung beträgt somit 0,41 %.

Messabweichung in mm: 0,41 % von 1600 mm = 7 mm

Das Beispiel zeigt, dass der Messfehler in der Praxis deutlich höher sein kann, als die Grundgenauigkeit. Ursachen sind Temperatureinfluss und Turn Down.

## 10.9 Maße

Die folgenden Maßzeichnungen stellen nur einen Ausschnitt der möglichen Ausführungen dar. Detaillierte Maßzeichnungen können auf [www.vega.com](http://www.vega.com) unter "Downloads" und "Zeichnungen" heruntergeladen werden.

Die Geräteausführungen sind mit Einkammergehäuse abgebildet, werden aber mit den folgenden Zweikammergehäusen ausgeführt:



Gehäuse

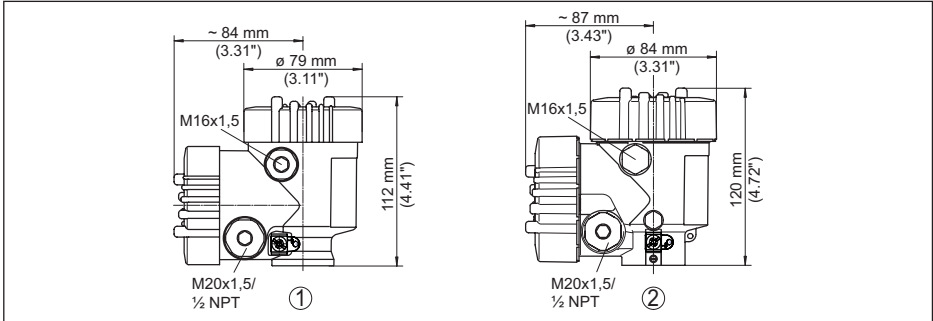


Abb. 29: Maße Gehäuse (mit eingebautem Anzeige- und Bedienmodul vergrößert sich die Gehäusehöhe um 9 mm/0.35 in bzw. 18 mm/0.71 in)

- 1 Kunststoff-Zweikammer
- 2 Aluminium-/Edelstahl-Zweikammer

## Externes Gehäuse bei IP68-Ausführung

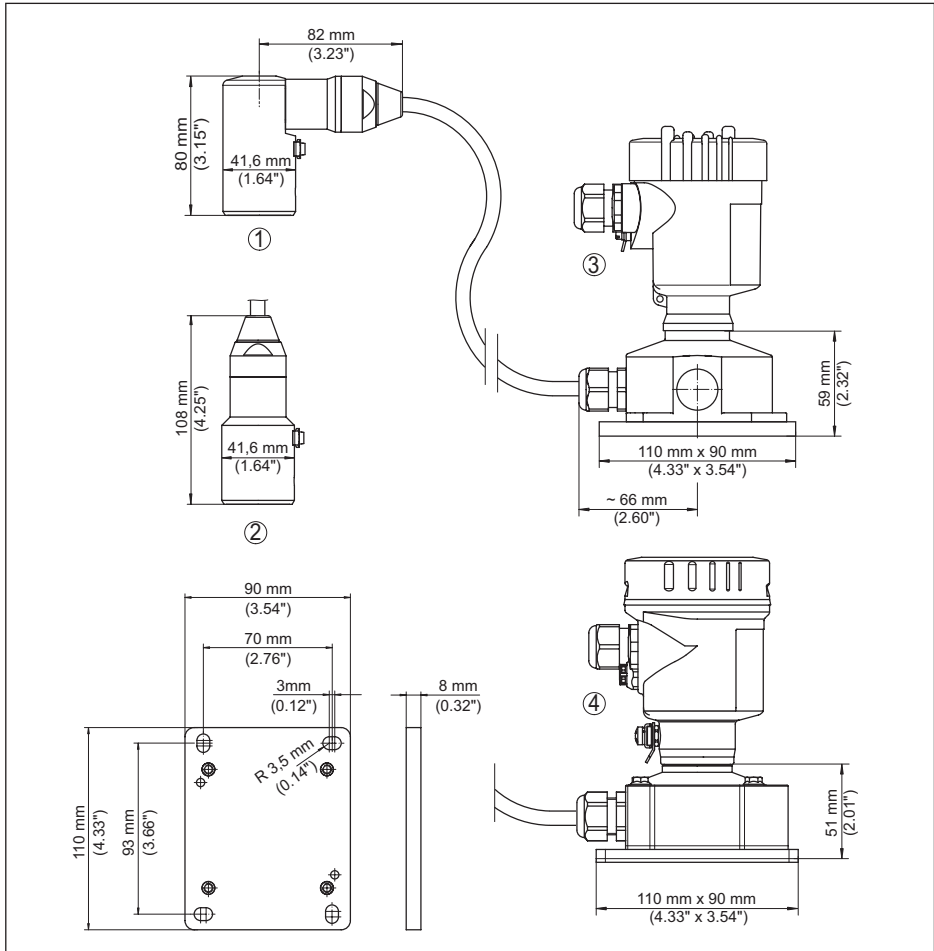


Abb. 30: VEGABAR 86, IP68-Ausführung mit externem Gehäuse

- 1 Seitlicher Kabelabgang
- 2 Axialer Kabelabgang
- 3 Kunststoff-Einkammer
- 4 Edelstahl-Einkammer
- 5 Dichtung 2 mm (0.079 in), (nur bei 3A-Zulassung)

**VEGABAR 86, Messwertaufnehmer (32 mm)**

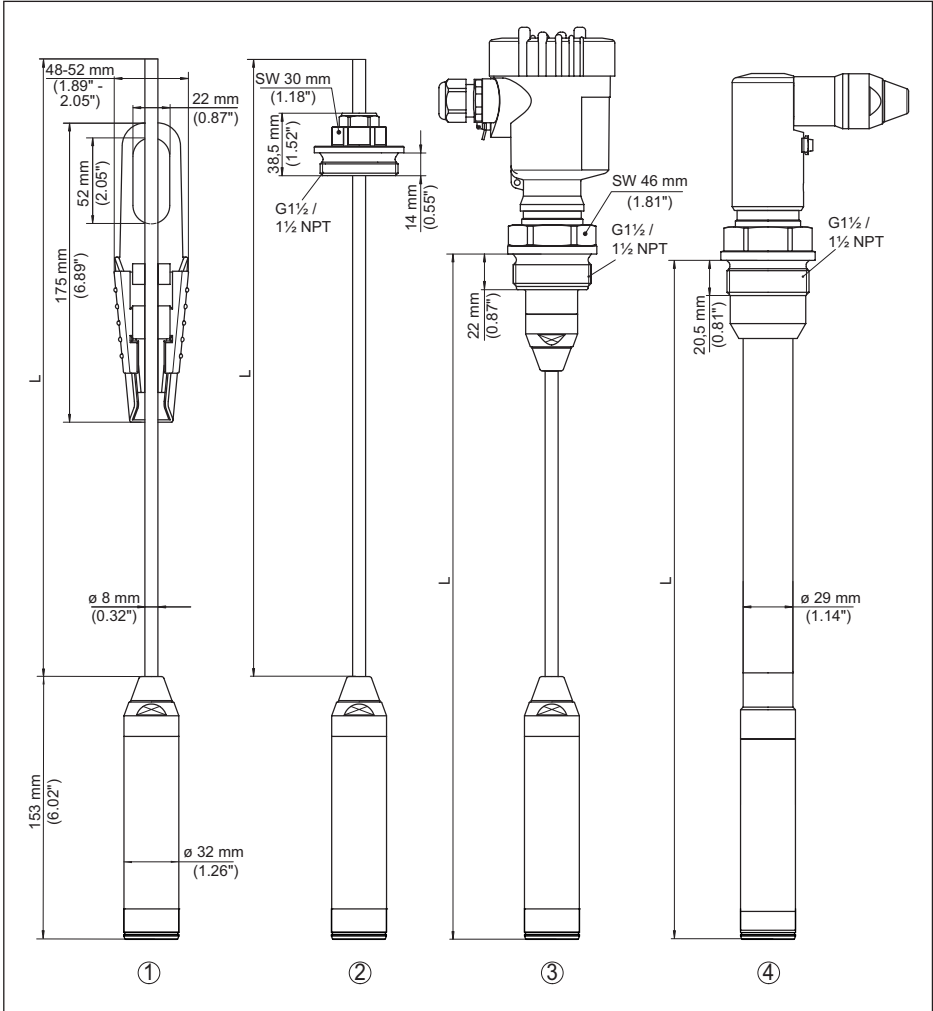


Abb. 31: VEGABAR 86, Messwertaufnehmer (32 mm)

- 1 Abspannklemme
- 2 Verstellbare Tragkabelverschraubung G1½, 1½ NPT
- 3 Gewinde G1½, 1½ NPT
- 4 Kabelabgang mit Gewinde G1½, 1½ NPT
- L Gesamtlänge aus Konfigurator

## VEGABAR 86, Messwertaufnehmer (22 mm)

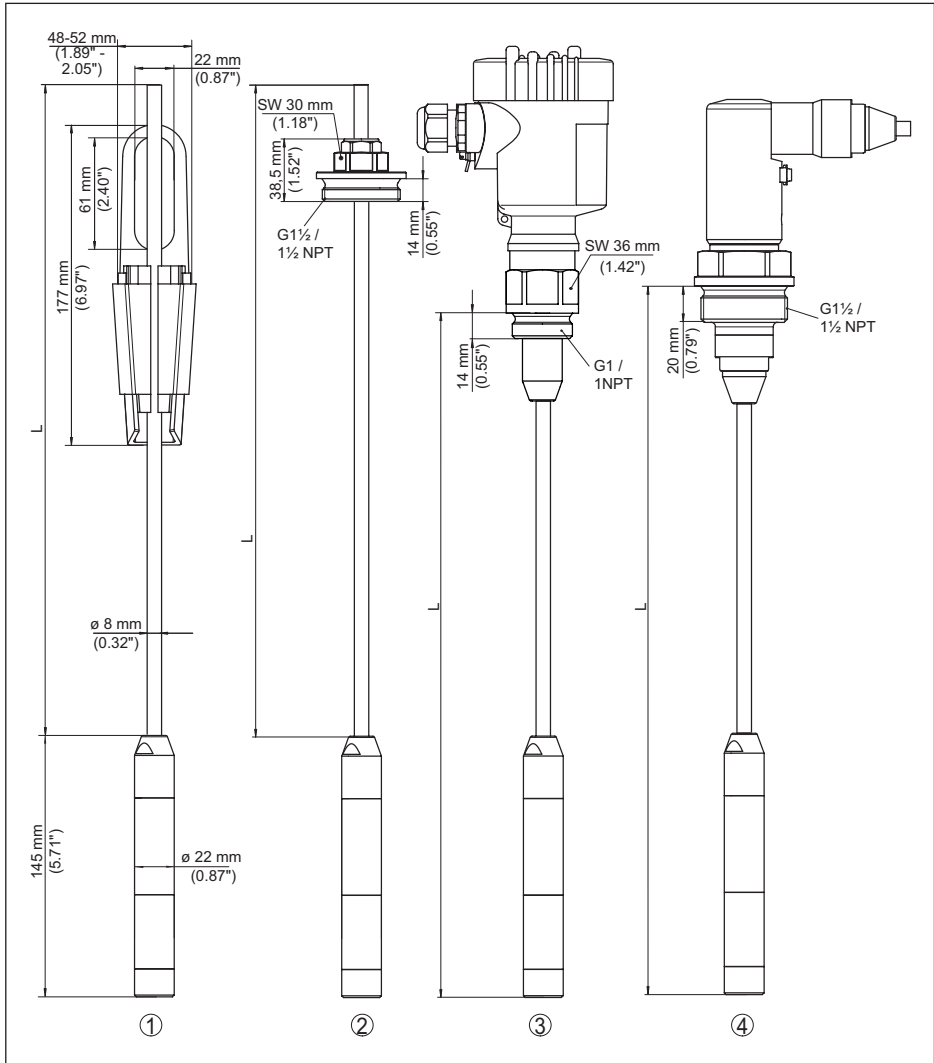


Abb. 32: VEGABAR 86, Messwertaufnehmer (22 mm)

- 1 Abspannklemme
- 2 Verstellbare Tragkabelverschraubung G1½, 1½ NPT
- 3 Gewinde G1, 1 NPT
- 4 Kabelabgang mit Gewinde G1½, 1½ NPT
- L Gesamtlänge aus Konfigurator

**VEGABAR 86, Kunststoffausführungen**

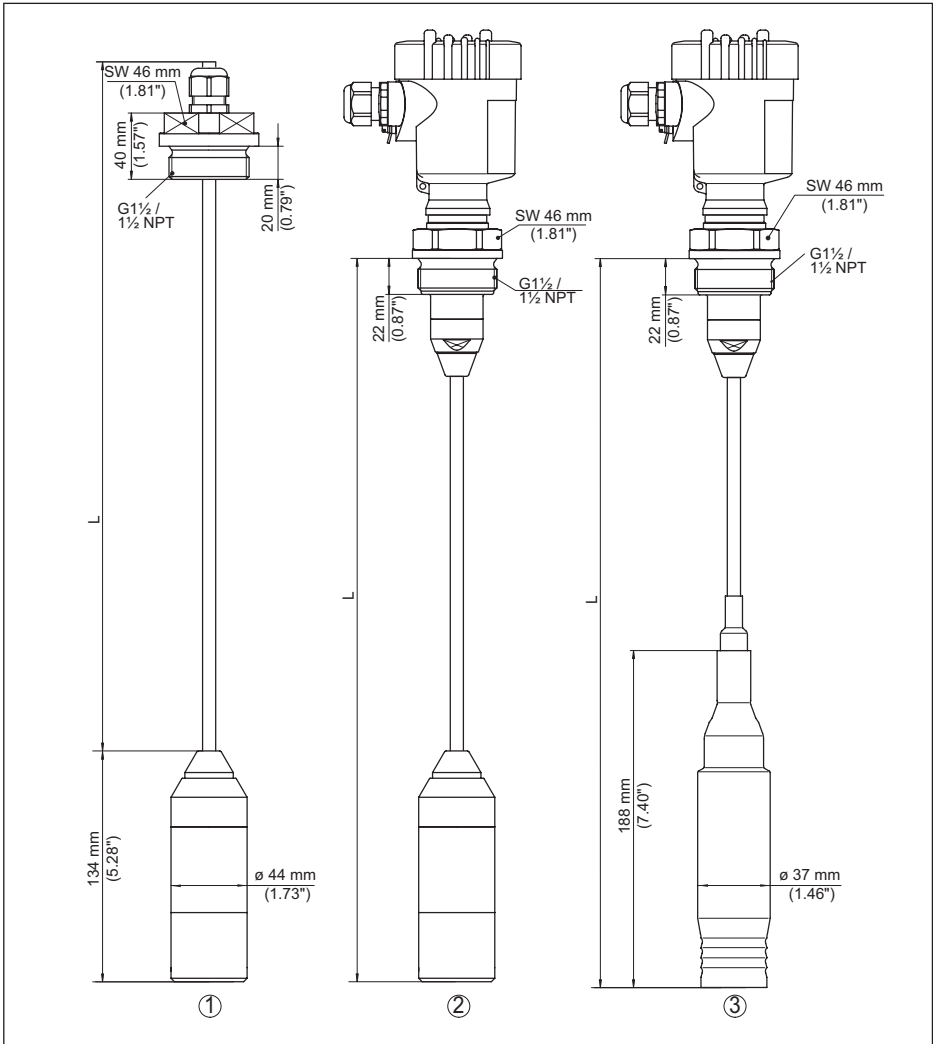


Abb. 33: VEGABAR 86, Kunststoffausführungen

- 1 PVDF, mit Verschraubung G1 1/2, 1 1/2 NPT
- 2 PVDF, mit Gewinde G1 1/2, 1 1/2 NPT
- 3 PE-überzogen, mit Gewinde G1 1/2, 1 1/2 NPT
- L Gesamtlänge aus Konfigurator

## VEGABAR 86, Flanschanschluss

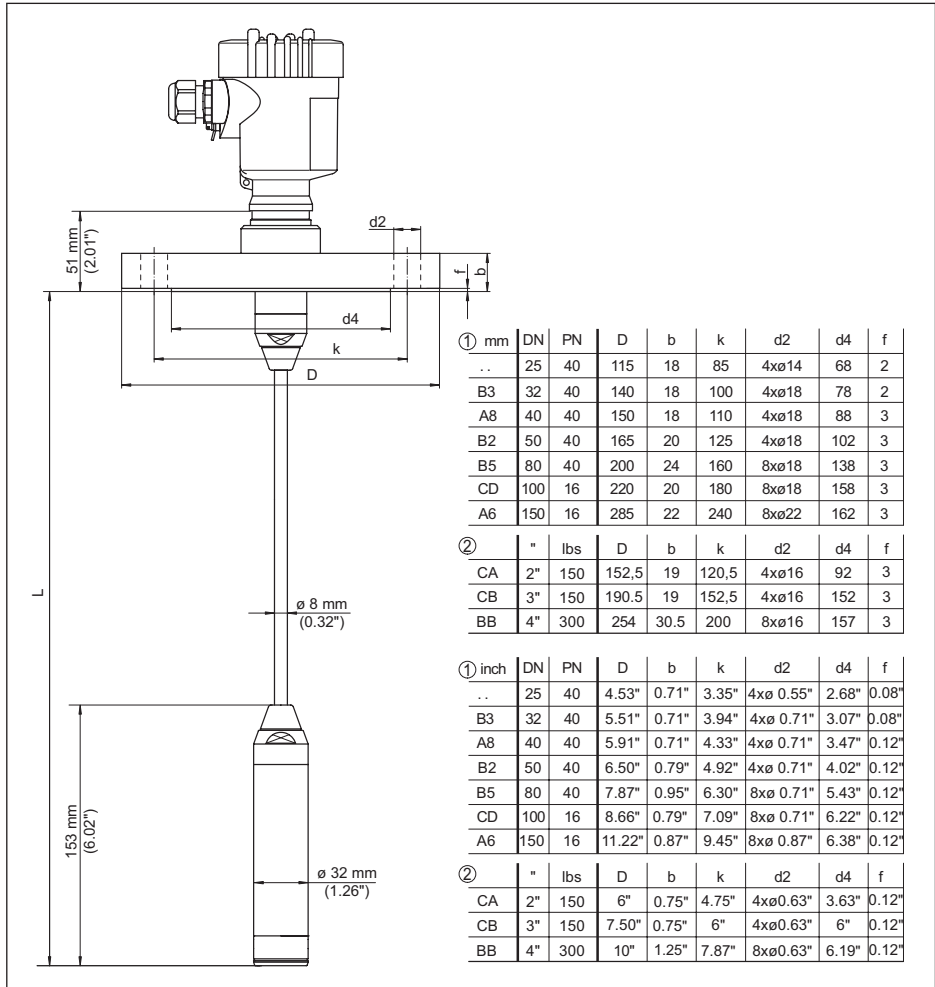


Abb. 34: VEGABAR 86, Flanschanschluss

- 1 Flansche nach DIN 2501  
 2 Flansche nach ASME B16.5  
 L Gesamtlänge aus Konfigurator

**VEGABAR 86, Hygieneanschluss**

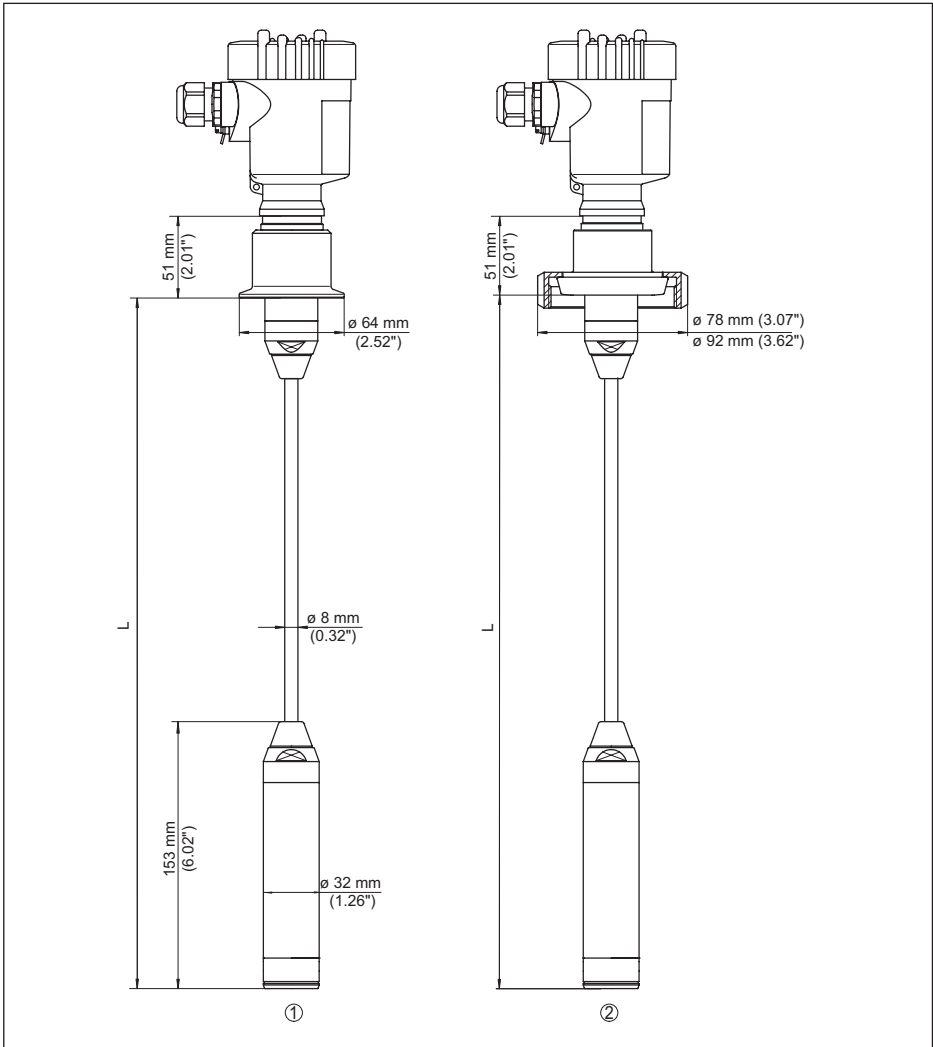


Abb. 35: VEGABAR 86, hygienische Anschlüsse

- 1 Clamp 2" PN 16 (ø 64 mm), (DIN 32676, ISO 2852)
- 2 Rohrverschraubung DN 50
- L Gesamtlänge aus Konfigurator

## VEGABAR 86, Gewindeausführung

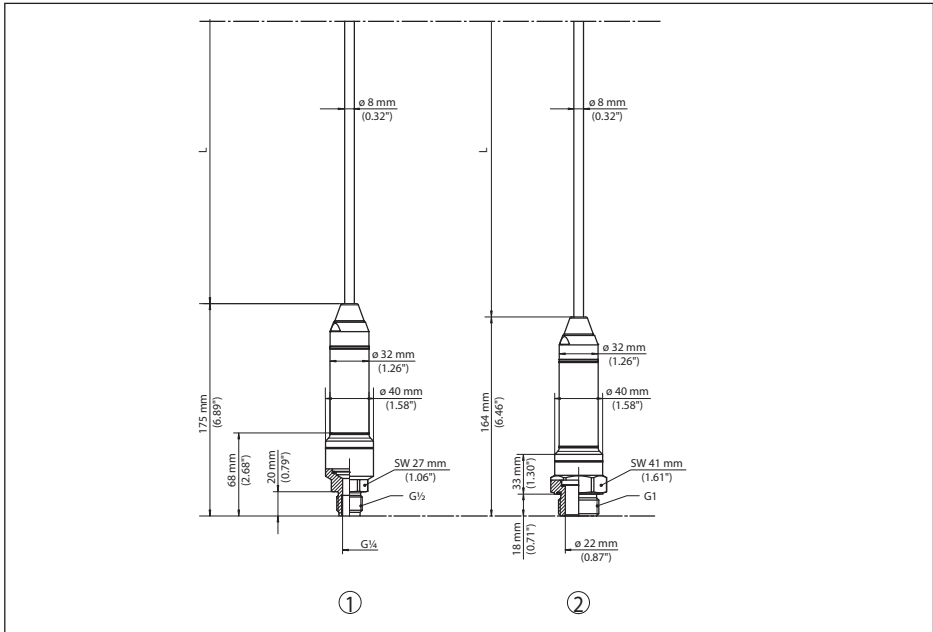


Abb. 36: VEGABAR 86, Gewindeausführung

- 1 Gewinde G $\frac{1}{2}$ , innen G $\frac{1}{4}$
- 2 Gewinde  $\frac{1}{2}$  NPT, Bohrung  $\varnothing$  11 mm
- 3 Gewinde G1
- L Gesamtlänge aus Konfigurator



## 10.10 Gewerbliche Schutzrechte

VEGA product lines are global protected by industrial property rights. Further information see [www.vega.com](http://www.vega.com).

VEGA Produktfamilien sind weltweit geschützt durch gewerbliche Schutzrechte.

Nähere Informationen unter [www.vega.com](http://www.vega.com).

Les lignes de produits VEGA sont globalement protégées par des droits de propriété intellectuelle. Pour plus d'informations, on pourra se référer au site [www.vega.com](http://www.vega.com).

VEGA lineas de productos están protegidas por los derechos en el campo de la propiedad industrial. Para mayor información revise la pagina web [www.vega.com](http://www.vega.com).

Линии продукции фирмы ВЕГА защищаются по всему миру правами на интеллектуальную собственность. Дальнейшую информацию смотрите на сайте [www.vega.com](http://www.vega.com).

VEGA系列产品在全球享有知识产权保护。

进一步信息请参见网站[www.vega.com](http://www.vega.com)。

## 10.11 Warenzeichen

Alle verwendeten Marken sowie Handels- und Firmennamen sind Eigentum ihrer rechtmäßigen Eigentümer/Urheber.

**INDEX****A**

- Abgleich 29, 30
  - Einheit 28
  - Übersicht 29
- Anschlusschritte 17
- Anschlussstechnik 17
- Anzeige einstellen 32

**B**

- Bedienung 26

**D**

- Dämpfung 30
- Datum/Uhrzeit einstellen 34
- Dichtungskonzept 9
- Displaybeleuchtung 32
- Dokumentation 7
- Druckausgleich 15

**E**

- Elektronikraum 19

**F**

- Fehlercodes 45, 46
- Füllstandmessung 15

**L**

- Lagekorrektur 28
- Linearisierung 31

**M**

- Messanordnung
  - Im offenen Behälter 15
- Messwertspeicher 43

**N**

- NAMUR NE 107 44

**Q**

- QR-Code 7

**R**

- Reparatur 49
- Reset 34

**S**

- Schleppzeiger 33
- Sensoreinstellungen kopieren 34
- Seriennummer 7
- Service-Hotline 47

- Service-Zugang 35
- Simulation 33
- Sprache umschalten 32
- Störungsbeseitigung 47

**T**

- Typschild 7

**W**

- Wartung 43



Druckdatum:

# VEGA

Die Angaben über Lieferumfang, Anwendung, Einsatz und Betriebsbedingungen der Sensoren und Auswertsysteme entsprechen den zum Zeitpunkt der Drucklegung vorhandenen Kenntnissen.  
Änderungen vorbehalten

© VEGA Grieshaber KG, Schiltach/Germany 2023



46296-DE-230901

VEGA Grieshaber KG  
Am Hohenstein 113  
77761 Schiltach  
Deutschland

Telefon +49 7836 50-0  
E-Mail: [info.de@vega.com](mailto:info.de@vega.com)  
[www.vega.com](http://www.vega.com)