

Instrucciones de servicio

Transmisor de presión con celda de medida metálica

VEGABAR 83

Protocolo Modbus y Levelmaster



Document ID: 46295



VEGA

Índice

1	Acerca de este documento	4
1.1	Función	4
1.2	Grupo destinatario.....	4
1.3	Simbología empleada	4
2	Para su seguridad	5
2.1	Personal autorizado	5
2.2	Uso previsto	5
2.3	Aviso contra uso incorrecto	5
2.4	Instrucciones generales de seguridad.....	5
2.5	Conformidad	6
2.6	Recomendaciones NAMUR.....	6
2.7	Instrucciones acerca del medio ambiente	6
3	Descripción del producto	7
3.1	Estructura.....	7
3.2	Principio de operación.....	8
3.3	Procedimiento de limpieza adicional	11
3.4	Embalaje, transporte y almacenaje	11
3.5	Accesorios	12
4	Montaje	13
4.1	Instrucciones generales	13
4.2	Instrucciones para las aplicaciones de oxígeno	15
4.3	Ventilación y compensación de presión	15
4.4	Medición de presión de proceso	16
4.5	Medición de nivel	18
4.6	Carcasa externa	19
5	Conectar a la tensión de alimentación y al sistema de bus	20
5.1	Preparación de la conexión	20
5.2	Conexión	21
5.3	Esquema de conexión.....	23
5.4	Carcasa externa con versión IP68 (25 bar)	24
5.5	Fase de conexión	26
6	Poner en marcha el sensor con el módulo de visualización y configuración	27
6.1	Colocar el módulo de visualización y configuración	27
6.2	Sistema de configuración	28
6.3	Visualización del valor de medición.....	29
6.4	Parametrización - Función de puesta en marcha rápida.....	30
6.5	Parametrización - Ajuste ampliado	30
6.6	Sinopsis del menú.....	41
6.7	Guardar datos de parametrización	43
7	Configurar la interface del sensor y Modbus con PACTware	44
7.1	Conectar el PC	44
7.2	Parametrización	45
7.3	Ajustar la dirección del equipo	46
7.4	Guardar datos de parametrización	47
8	Diagnóstico, asset management y servicio	48
8.1	Mantenimiento	48
8.2	Memoria de diagnóstico.....	48

8.3	Función Asset-Management	49
8.4	Eliminar fallos	52
8.5	Cambiar módulo de proceso con versión IP68 (25 bar).....	52
8.6	Cambiar módulo electrónico	53
8.7	Actualización del software.....	54
8.8	Procedimiento en caso de reparación	54
9	Desmontaje.....	55
9.1	Pasos de desmontaje.....	55
9.2	Eliminar	55
10	Anexo	56
10.1	Datos técnicos	56
10.2	Comunicación del equipo Modbus	71
10.3	Registro Modbus	71
10.4	Modbus instrucciones RTU	74
10.5	Instrucciones Levelmaster.....	76
10.6	Configuración de un host Modbus típico	79
10.7	Cálculo de la desviación total	80
10.8	Cálculo de la desviación total - Ejemplo práctico	81
10.9	Dimensiones	82
10.10	Derechos de protección industrial.....	93
10.11	Marca registrada	93



Instrucciones de seguridad para zonas Ex:

En caso de aplicaciones Ex atender las instrucciones de seguridad específicas Ex. Las mismas están anexas en forma de documentación en cada instrumento con homologación Ex y forman parte del manual de instrucciones.

Estado de redacción: 2023-09-01

1 Acerca de este documento

1.1 Función

Las presentes instrucciones ofrecen la información necesaria para el montaje, la conexión y la puesta en marcha, así como importantes indicaciones para el mantenimiento, la eliminación de fallos, la seguridad y el recambio de piezas. Por ello es necesario proceder a su lectura antes de la puesta en marcha y guardarlas en todo momento al alcance de la mano en las proximidades inmediatas del equipo como parte integrante del producto.

1.2 Grupo destinatario

Este manual de instrucciones está dirigido al personal cualificado. El contenido de esta instrucción debe ser accesible para el personal cualificado y tiene que ser aplicado.

1.3 Simbología empleada



ID de documento

Este símbolo en la portada de estas instrucciones indica la ID (identificación) del documento. Entrando la ID de documento en www.vega.com se accede al área de descarga de documentos.



Información, indicación, consejo: Este símbolo hace referencia a información adicional útil y consejos para un trabajo exitoso.



Nota: Este símbolo hace referencia a información para prevenir fallos, averías, daños en equipos o sistemas.



Atención: El incumplimiento de las indicaciones marcadas con este símbolo puede causar daños personales.



Atención: El incumplimiento de las indicaciones marcadas con este símbolo puede causar lesiones graves o incluso la muerte.



Peligro: El incumplimiento de las indicaciones marcadas con este símbolo puede causar lesiones graves o incluso la muerte.



Aplicaciones Ex

Este símbolo caracteriza instrucciones especiales para aplicaciones Ex.



Lista

El punto precedente caracteriza una lista sin secuencia obligatoria



Secuencia de procedimiento

Los números precedentes caracterizan pasos de operación secuenciales.



Eliminación

Este símbolo caracteriza instrucciones especiales para la eliminación.

2 Para su seguridad

2.1 Personal autorizado

Todas las operaciones descritas en esta documentación tienen que ser realizadas exclusivamente por personal cualificado y autorizado.

Durante los trabajos en y con el dispositivo siempre es necesario el uso del equipo de protección necesario.

2.2 Uso previsto

VEGABAR 83 es un transmisor de presión para la medición de presión de proceso y de nivel hidrostático.

Informaciones detalladas sobre el campo de aplicación se encuentran en el capítulo " *Descripción del producto*".

La seguridad del funcionamiento del instrumento está dada solo en caso de un uso previsto según las especificaciones del manual de instrucciones, así como según como las instrucciones complementarias que pudiera haber.

2.3 Aviso contra uso incorrecto

En caso de un uso inadecuado o no previsto de este equipo, es posible que del mismo se deriven riesgos específicos de cada aplicación, por ejemplo un reboso del depósito debido a un mal montaje o mala configuración. Esto puede tener como consecuencia daños materiales, personales o medioambientales. También pueden resultar afectadas las propiedades de protección del equipo.

2.4 Instrucciones generales de seguridad

El equipo se corresponde con el nivel del desarrollo técnico bajo consideración de las prescripciones y directivas corrientes. Solo se permite la operación del mismo en un estado técnico impecable y seguro. La empresa operadora es responsable de una operación sin fallos del equipo. En caso de un empleo en medios agresivos o corrosivos en los que un mal funcionamiento del equipo puede dar lugar a posibles riesgos, la empresa operadora tiene que asegurarse de la corrección del funcionamiento por medio de medidas apropiadas.

Hay que observar las indicaciones de seguridad de este manual de instrucciones, las normas de instalación específicas del país y las normas de seguridad y de prevención de accidentes vigentes.

Por razones de seguridad y de garantía, toda manipulación que vaya más allá de lo descrito en el manual de instrucciones tiene que ser llevada a cabo exclusivamente por parte de personal autorizado por nosotros. Están prohibidas explícitamente las remodelaciones o los cambios realizados por cuenta propia. Por razones de seguridad, solo se permite el empleo de los accesorios mencionados por nosotros.

Para evitar posibles riesgos, hay que atender a los símbolos e indicaciones de seguridad puestos en el equipo.

2.5 Conformidad

El equipo cumple los requisitos legales de las directivas o reglamentos técnicos específicos de cada país. Certificamos la conformidad con la marca correspondiente.

Las declaraciones de conformidad correspondientes están en nuestra página web.

Debido a la estructura de sus conexiones a proceso, el equipo no está sujeto a la Directiva sobre equipos a presión cuando se opera con presiones de proceso ≤ 200 bar.¹⁾

2.6 Recomendaciones NAMUR

NAMUR es la sociedad de intereses técnica de automatización en la industria de procesos en Alemania. Las recomendaciones NAMUR editadas se aplican en calidad de estándar en la instrumentación de campo.

El equipo cumple los requisitos de las recomendaciones NAMUR siguientes:

- NE 21 – Compatibilidad electromagnética de medios de producción²⁾
- NE 53 – Compatibilidad con equipos de campo y componentes de indicación y ajuste
- NE 107 – Autovigilancia y diagnóstico de equipos de campo

Para otras informaciones ver www.namur.de.

2.7 Instrucciones acerca del medio ambiente

La protección de la base natural de vida es una de las tareas más urgentes. Por eso hemos introducido un sistema de gestión del medio ambiente, con el objetivo de mejorar continuamente el medio ambiente empresarial. El sistema de gestión del medio ambiente está certificado por la norma DIN EN ISO 14001.

Ayúdenos a satisfacer esos requisitos, prestando atención a las instrucciones del medio ambiente en este manual:

- Capítulo "Embalaje, transporte y almacenaje"
- Capítulo "Reciclaje"

¹⁾ Excepción: versiones con rangos de medición a partir de 250 bar. Éstas están sujetas a la Directiva sobre equipos a presión de la UE.

²⁾ No se cumple en caso de que se conecte una unidad visualización y configuración externa.

3 Descripción del producto

3.1 Estructura

Material suministrado

El material suministrado incluye:

- Transmisor de presión VEGABAR 83

El resto del material suministrado comprende:

- Documentación
 - Guía rápida VEGABAR 83
 - Certificado de control para el transmisor de presión
 - Instrucciones para equipamientos opcionales
 - "*Instrucciones de seguridad*" específicas EX (para versiones Ex)
 - Otras certificaciones en caso necesario



Información:

En el manual de instrucciones también se describen las características técnicas, opcionales del equipo. El volumen de suministro correspondiente depende de la especificación del pedido.

Placa de tipos

La placa de características contiene los datos más importantes para la identificación y empleo del instrumento.

- Tipo de instrumento
- Información sobre aprobaciones
- Informaciones para la configuración
- Datos técnicos
- Número de serie de los equipos
- Código QR para la identificación del equipo
- Código numérico para el acceso Bluetooth (opcional)
- Información del fabricante

Documentos y software

Existen las siguientes posibilidades para encontrar datos de pedido, documentos o software relativos a su equipo:

- Vaya a "www.vega.com" e introduzca el número de serie de su dispositivo en el campo de búsqueda.
- Escanee el código QR en la placa de características.
- Abra la VEGA Tools app e introduzca el número de serie en "**Documentación**".

Diseño electrónico

El equipo tiene dos electrónicas diferentes en sus cámaras de la carcasa

- La electrónica Modbus para la alimentación y la comunicación con el Modbus-RTU
- La electrónica del sensor para las tareas de medición propias

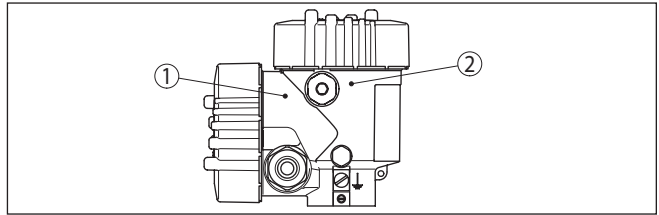


Fig. 1: Posición de las electrónicas Modbus y del sensor

- 1 Electrónica Modbus
- 2 Electrónica del sensor

3.2 Principio de operación

Rango de aplicación

VEGABAR 83 es adecuado para aplicaciones en casi todos los sectores industriales. Se emplea para la medición de los siguientes tipos de presión.

- Sobrepresión
- Presión absoluta
- Vacío

Productos a medir

Medios de medición son gases, vapores y líquidos.

El equipo ha sido previsto especialmente para aplicaciones con altas temperaturas y altas presiones.

Magnitudes de medición

El VEGABAR 83 es adecuado para la medición de las variables de proceso siguientes:

- Presión de proceso
- Nivel

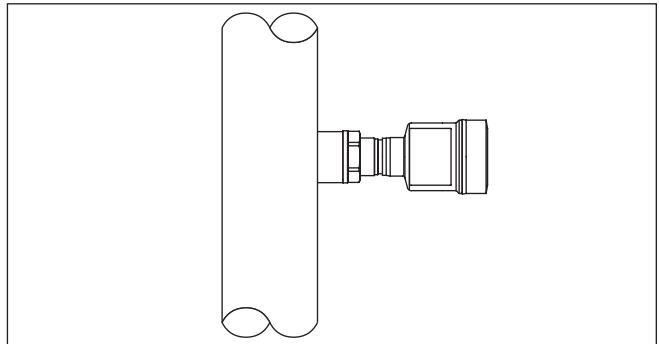


Fig. 2: Medición de presión de proceso con VEGABAR 83

Presión sistema de medición

La presión del proceso actúa sobre elemento sensor a través de la membrana de proceso. Esta provoca allí una variación de resistencia, que se transforma en una señal de salida correspondiente y se emite como valor de medición.

Elemento sensor piezorresistivo

Para rangos de medición hasta 40 bar se emplea un elemento sensor piezorresistivo con fluido de separador interno.

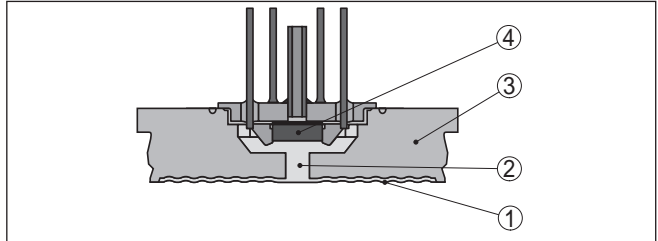


Fig. 3: Estructura del sistema de medición con elemento sensor piezorresistivo

- 1 Membrana
- 2 Líquido separador
- 3 Cuerpo básico
- 4 Elemento sensor

Elemento sensor de galga extensométrica (DMS)

Para rangos de medición a partir de 100 bar se emplea un elemento sensor con galga extensométrica (DMS) (Sistema seco).

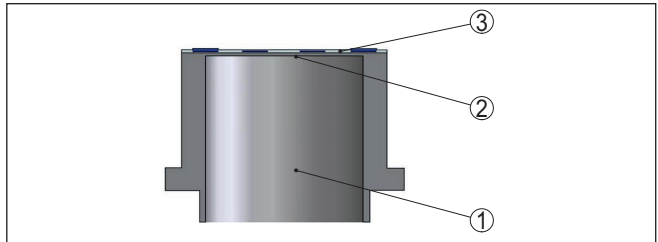


Fig. 4: Estructura del sistema de medición con elemento sensor extensométrico (DMS)

- 1 Cilindro de presión
- 2 Membrana de proceso
- 3 Elemento sensor

Temperatura sistema de medición

Un sensor de temperatura en el elemento sensor de presión correspondiente registra la temperatura de proceso actual. El valor de temperatura se entrega mediante:

- El módulo de visualización y configuración
- La salida de corriente o la salida de corriente adicional
- La salida de señal digital

Celda de medida cerámica/metálica

Para rangos de medición pequeños y rangos de temperatura más altos, la unidad de medición es la celda de medición cerámico/metálica METEC®. La misma se compone de la celda de medición cerámico - capacitiva CERTEC® y un sistema de aislamiento especial con compensación de temperatura.

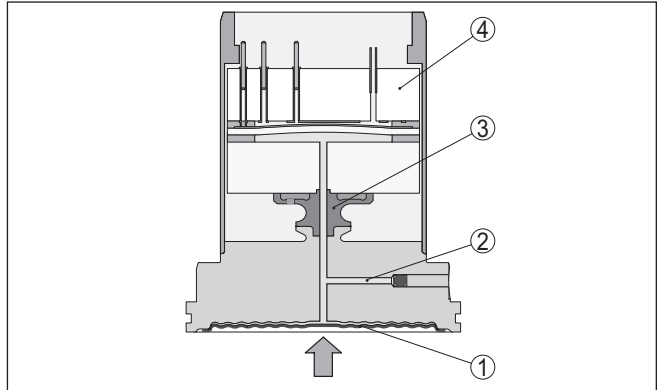


Fig. 5: Estructura de la celda de medición METEC®

- 1 Membrana de proceso
- 2 Líquido separador
- 3 Adaptador FeNi
- 4 Celda de medida CERTEC®

Temperatura sistema de medición

Sensores de temperatura en la membrana cerámica y en el cuerpo básico de cerámica de la celda de medida CERTEC® registran la temperatura actual del proceso. El valor de temperatura se entrega a través de:

- El módulo de visualización y configuración
- La salida de corriente o la salida de corriente adicional
- La salida de señal digital

Tipos de presión

La celda de medición está construida de modo diferente en función del tipo de presión

Presión relativa: la celda de medida está abierta hacia la atmósfera. La presión ambiental es detectada por la celda de medida y compensada. Por eso la misma no afecta en forma alguna el valor de medición.

Presión absoluta: la celda de medida contiene vacío y está encapsulada. La presión ambiental no es compensada y afecta de esta forma al valor de medición.

Presión relativa con compensación climática: la celda de medición está evacuada y encapsulada. La presión ambiental es detectada y compensada por un sensor de referencia en la electrónica. De manera que no afecta el valor de medida.

Concepto de hermetización

El sistema de medición está completamente soldado y por tanto sellado contra el proceso.

El sellado de la conexión de proceso contra el proceso se realiza mediante una junta adecuada. Este debe ser suministrado por el cliente, dependiendo de la conexión a proceso también se incluye en el alcance de suministro, véase el capítulo " Datos técnicos", " Materiales y pesos".

3.3 Procedimiento de limpieza adicional

El VEGABAR 83 está disponible también en la versión " *Libre de aceite, grasa y silicona*". Esos equipos han sido sometidos a un proceso de limpieza especial para la eliminación de aceites, grasas y otras sustancias que impiden la humidificación de lacas

La limpieza se realiza en todas las piezas en contacto con el proceso así como en las superficies accesibles desde el exterior. Para mantener el grado de pureza se realiza un embalaje cuidadoso en película plástica después del proceso de limpieza. El grado de pureza se conserva mientras el instrumento se mantenga en el embalaje original.



Cuidado:

El VEGABAR 83 no se puede emplear en esta versión en aplicaciones de oxígeno. Para ello hay disponibles equipos de modelos especiales " *Libre de aceite, de grasa y de silicona para para aplicaciones de oxígeno*".

3.4 Embalaje, transporte y almacenaje

Embalaje

Su equipo está protegido por un embalaje durante el transporte hasta el lugar de empleo. Aquí las solicitudes normales a causa del transporte están aseguradas mediante un control basándose en la norma DIN EN 24180.

El embalaje exterior es de cartón, compatible con el medio ambiente y reciclable. En el caso de versiones especiales se emplea adicionalmente espuma o película de PE. Deseche los desperdicios de material de embalaje a través de empresas especializadas en reciclaje.

Transporte

Hay que realizar el transporte, considerando las instrucciones en el embalaje de transporte. La falta de atención puede tener como consecuencia daños en el equipo.

Inspección de transporte

Durante la recepción hay que comprobar inmediatamente la integridad del alcance de suministros y daños de transporte eventuales. Hay que tratar correspondientemente los daños de transporte o los vicios ocultos determinados.

Almacenaje

Hay que mantener los paquetes cerrados hasta el montaje, y almacenados de acuerdo de las marcas de colocación y almacenaje puestas en el exterior.

Almacenar los paquetes solamente bajo esas condiciones, siempre y cuando no se indique otra cosa:

- No mantener a la intemperie
- Almacenar seco y libre de polvo
- No exponer a ningún medio agresivo
- Proteger de los rayos solares
- Evitar vibraciones mecánicas

Temperatura de almacenaje y transporte

- Temperatura de almacenaje y transporte ver " *Anexo - Datos técnicos - Condiciones ambientales*"
- Humedad relativa del aire 20 ... 85 %

46295-ES-230914

Levantar y transportar	Para elevar y transportar equipos con un peso de más de 18 kg (39.68 lbs) hay que servirse de dispositivos apropiados y homologados.
3.5 Accesorios	
	Las instrucciones para los accesorios mencionados se encuentran en el área de descargas de nuestra página web.
Módulo de visualización y configuración	El módulo de visualización y configuración sirve para la indicación del valor de medición, para la configuración y para el diagnóstico. El módulo Bluetooth integrado (opcional) permite el ajuste inalámbrico a través de equipos de configuración estándar.
VEGACONNECT	El adaptador de interface VEGACONNECT permite la conexión de dispositivos con capacidad de comunicación a la interface USB de un PC.
Sensores secundarios	Los sensores secundarios de la serie VEGABAR 80 permiten en combinación con el VEGABAR 83 una medición electrónica de presión diferencial.
VEGADIS 81	Das VEGADIS 81 es una unidad externa de visualización y configuración para sensores VEGA-plics®.
Adaptador VEGADIS	El adaptador VEGADIS es un accesorio para sensores con carcasa de dos cámaras. Posibilita la conexión de VEGADIS 81 a la carcasa del sensor a través de un conector M12 x 1.
Cubierta protectora	La tapa protectora protege la carcasa del sensor contra suciedad y fuerte calentamiento por radiación solar.
Bridas	Las bridas roscadas están disponibles en diferentes versiones según las normas siguientes: DIN 2501, EN 1092-1, BS 10, ASME B 16.5, JIS B 2210-1984, GOST 12821-80.
Racor para soldar, adaptador de rosca y adaptador higiénico	Los racores soldados sirven para la conexión de los equipos al proceso. Los adaptadores de rosca e higiénicos permiten una adaptación sencilla de los equipos con conexiones roscadas estándar a conexiones higiénicas del lado del proceso.

4 Montaje

4.1 Instrucciones generales

Condiciones de proceso



Indicaciones:

El dispositivo debe ser operado por razones de seguridad sólo dentro de las condiciones de proceso permisibles. Las especificaciones respectivas se encuentran en el capítulo " *Datos técnicos*" del manual de instrucciones o en la placa de tipos.

Asegurar antes del montaje, que todas las partes del equipo que se encuentran en el proceso, sean adecuadas para las condiciones de proceso existentes.

Estos son principalmente:

- Pieza de medición activa
- Conexión a proceso
- Junta del proceso

Condiciones de proceso son especialmente

- Presión de proceso
- Temperatura de proceso
- Propiedades químicas de los productos
- Abrasión e influencias mecánicas

Protección contra humedad

Proteja su instrumento a través de las medidas siguientes contra la penetración de humedad:

- Emplear un cable de conexión apropiado (ver capítulo " *Conectar a la alimentación de tensión*")
- Apretar firmemente el prensaestopas o el conector enchufable
- Conducir hacia abajo el cable de conexión antes del prensaestopas o del conector enchufable

Esto vale sobre todo para el montaje al aire libre, en recintos en los que cabe esperar la presencia de humedad (p.ej. debido a procesos de limpieza) y en depósitos refrigerados o caldeados.



Indicaciones:

Asegúrese de que durante la instalación o el mantenimiento no puede acceder ninguna humedad o suciedad al interior del equipo.

Asegúrese que la tapa de la carcasa esté cerrada y asegurada en caso necesario durante el funcionamiento para mantener el tipo de protección del equipo.

Atornillar

Los aparatos con conexión roscada se enroscan a la conexión a proceso con una llave adecuada por medio del hexágono.

Ancho de llave véase capítulo " *Dimensiones*".



Advertencia:

¡La carcasa o la conexión eléctrica no se deben utilizar para atornillar! El apriete puede causar daños, por ejemplo, en dependencia de la versión del aparato en el mecanismo de giro de la carcasa.

Vibraciones

Evite daños en el equipo por fuerzas laterales, p. ej por vibraciones. Por ello se recomienda proteger los equipos con conexión a proceso con rosca G $\frac{1}{2}$ de plástico en el lugar de empleo con un soporte apropiado de instrumento de medición.

En caso de vibraciones fuertes en los lugares de aplicación hay que usar la versión de equipo con carcasa externa. Véase el capítulo "*Carcasa externa*".

Presión de proceso permitida (MWP) - Aparato

El rango permitido de presión de proceso se indica con "MWP" (Maximum Working Pressure) en la placa de características, ver capítulo "*Estructura*". El MWP tiene en consideración el miembro de más baja presión de la combinación de celda de medida y de conexión a proceso y puede ser permanente. El dato se refiere a una temperatura de referencia de +20 °C (+68 °F). La especificación también se aplica cuando, de acuerdo con el pedido, se ha instalado una celda de medida con un rango de medida más alto que el rango de presión permitido de la conexión del proceso.

Además, una reducción de temperatura de la conexión a proceso, p.ej. con bridas, puede restringir el rango permitido de presión de proceso conforme a la norma correspondiente.

**Indicaciones:**

Para que no se produzca ningún daño en el aparato, la presión de prueba sólo puede exceder el rango MWP brevemente 1,5 veces a la temperatura de referencia. Allí están considerados los niveles de presión de la conexión de proceso y la resistencia a sobrecarga de la celda de medida (ver capítulo "*Datos técnicos*").

Presión de proceso permitida (MWP) - Accesorios de montaje

El rango de presión de proceso permitido está indicado en la placa de características. Sólo se permite operar el equipo con estas presiones cuando los accesorios de montaje empleados satisfacen también esos valores. Garantice esto último por medio de los elementos apropiados, como bridas, racores para soldar, anillos tensores con conexiones Clamp, juntas, etc.

Límites de temperatura

Temperaturas de proceso de proceso elevadas equivalen también a menudo a temperaturas ambiente elevadas. Asegurar que no se excedan los límites de temperatura superiores indicados en el capítulo "*Datos técnicos*" para el entorno de la carcasa de la electrónica y el cable de conexión.

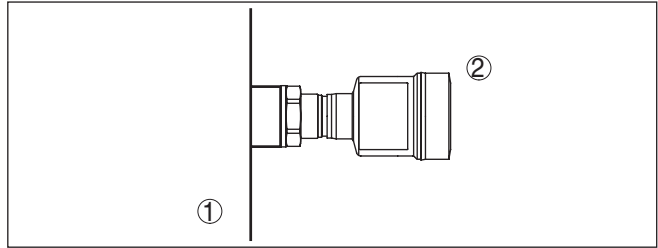


Fig. 6: Rangos de temperatura

- 1 Temperatura de proceso
- 2 Temperatura ambiente

4.2 Instrucciones para las aplicaciones de oxígeno



Advertencia:

El oxígeno, como agente oxidante, puede provocar o intensificar los incendios. Aceites, grasas, ciertos plásticos y la suciedad pueden arder explosivamente en contacto con el oxígeno. Existe riesgo de lesiones personales graves o daños materiales.

Por eso, para evitarlo, tome, entre otras, las siguientes precauciones:

- Todos los componentes de la instalación – equipos de medición – tienen que haber sido limpiados en conformidad con los requisitos de los estándares y normas reconocidos.
- En dependencia del material de la junta no se pueden exceder determinadas temperaturas y presiones máximas, ver capítulo "Datos técnicos"
- Los equipos de aplicación de oxígeno sólo se pueden desembalar de la película de PE inmediatamente antes del montaje.
- Comprobar si la marca "O2" es visible en la conexión de proceso después de eliminar la protección para la conexión de proceso.
- Evitar cualquier entrada de aceite, grasa y suciedad

4.3 Ventilación y compensación de presión

Elemento de filtrado - función

El elemento de filtrado dentro de la carcasa de la electrónica tiene las siguientes funciones:

- Ventilación carcasa de la electrónica
- Compensación de presión atmosférica (con rangos de presión relativa)



Cuidado:

El elemento de filtrado provoca una compensación de presión con retardo de tiempo. Por eso durante la Abertura/Cierre rápido de la tapa de la carcasa el valor medido puede modificarse hasta 15 mbar durante 5 s.

Para una ventilación efectiva, el elemento de filtrado tiene que estar siempre libre de deposiciones. Por ello, en caso de un montaje horizontal, gire la carcasa de manera que el elemento de filtrado mire

hacia abajo. De este modo está mejor protegido contra las deposiciones.



Cuidado:

No emplear ningún limpiador de alta presión para la limpieza. El elemento de filtrado se puede dañar y penetrar humedad en la carcasa.

En los capítulos siguientes se describe la disposición del elemento de filtrado en las diferentes versiones de equipos.

Elemento de filtrado - posición

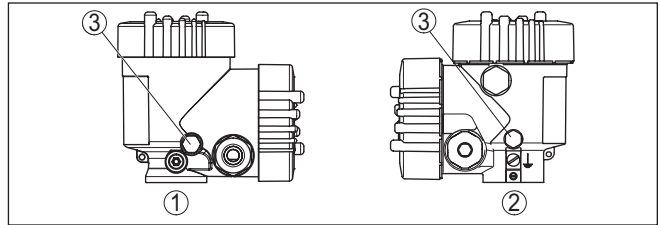


Fig. 7: Posición del elemento de filtro

- 1 Carcasa de plástico de dos cámaras
- 2 Carcasa de dos cámaras de aluminio y acero inoxidable (fundición de presión)
- 3 Elemento de filtro

4.4 Medición de presión de proceso

Configuración de medición en gases

Atender la indicación siguiente para la configuración de medición:

- Montar el equipo encima del punto de medida

De esta forma el posible condensado puede desaguar en la línea de proceso.

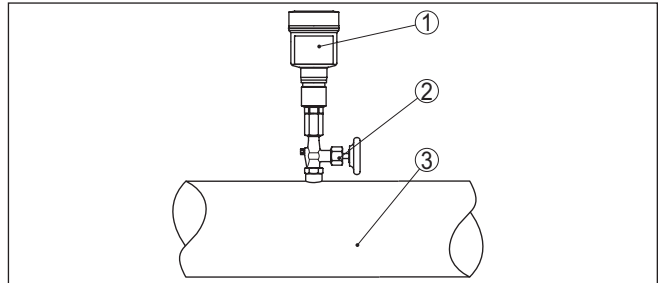


Fig. 8: Configuración de medición para la medición de presión de proceso de gases en tuberías

- 1 VEGABAR 83
- 2 Válvula de cierre
- 3 Tubería

Configuración de medición en vapores

Atender las indicaciones siguientes para la configuración de medición:

- Conectar a través de un sifón
- No aislar el sifón

- Llenar de agua el sifón antes de la puesta en marcha

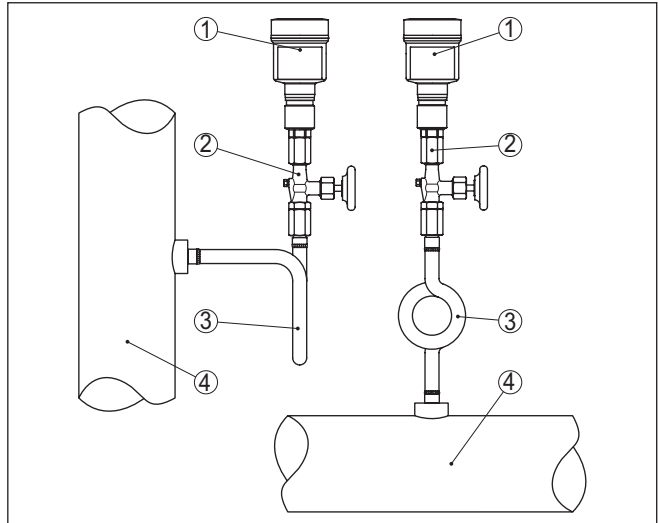


Fig. 9: Configuración de medición para la medición de presión de proceso de vapores en tuberías

- 1 VEGABAR 83
- 2 Válvula de cierre
- 3 Sifón en forma de U o circular
- 4 Tubería

En los codos de tubo se forma condensado y de esta forma un interceptor hidráulico protector. De esta forma se asegura una temperatura del medio < 100 °C en el convertidor de medición en las aplicaciones con vapor recalentado.

Configuración de medición en líquidos

Atender la indicación siguiente para la configuración de medición:

- Montar el equipo debajo del punto de medida

De esta forma la línea de presión efectiva siempre está llena de líquido y las burbujas de gas pueden ascender de retorno a la línea de proceso.

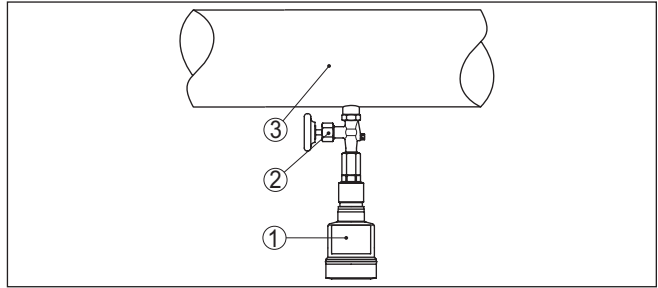


Fig. 10: Configuración de medición para la medición de presión de proceso de líquidos en tuberías

- 1 VEGABAR 83
- 2 Válvula de cierre
- 3 Tubería

Configuración de medición

4.5 Medición de nivel

Atender las indicaciones siguientes para la configuración de medición:

- Montar el equipo debajo del nivel mínimo
- Montar el equipo alejado de la corriente de llenado o la zona de vaciado de producto
- Montar el equipo protegido contra golpes de ariete de un agitador

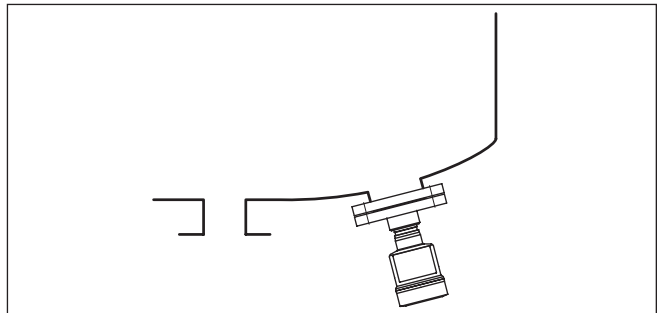


Fig. 11: Configuración de medición para la medida de nivel

4.6 Carcasa externa

Estructura

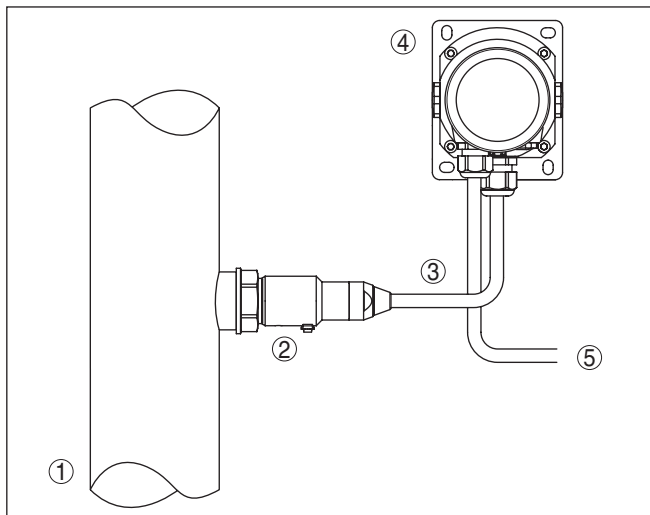


Fig. 12: Disposición módulo de proceso, carcasa externa

- 1 Tubería
- 2 Módulo de proceso
- 3 Línea de conexión módulo de proceso - carcasa externa
- 4 Carcasa externa
- 5 Línea de señales

5 Conectar a la tensión de alimentación y al sistema de bus

Instrucciones de seguridad

Prestar atención fundamentalmente a las instrucciones de seguridad siguientes:

- La conexión eléctrica tiene que ser realizada exclusivamente por personal cualificado y que hayan sido autorizados por el titular de la instalación
- En caso de esperarse sobrecargas de voltaje, hay que montar equipos de protección contra sobrecarga



Advertencia:

Conectar o desconectar sólo en estado libre de tensión.

Alimentación de tensión

La tensión de alimentación y la señal de bus digital son conducidas a través de cables de conexión bifilares separados.

Los datos para la alimentación de tensión se indican en el capítulo "Datos técnicos".



Indicaciones:

Alimente el aparato a través de un circuito de energía limitada (potencia máxima 100 W) según IEC 61010-1, p. ej.:

- Clase 2 fuente de alimentación (según UL1310)
- Fuente de alimentación SELV (tensión baja de seguridad) con limitación interna o externa adecuada de la corriente de salida.

Cable de conexión

El equipo se conecta con cable comercial de dos hilos, torcido adecuado para RS 485. En caso de esperarse interferencias electromagnéticas, superiores a los valores de comprobación de la norma EN 61326 para zonas industriales, hay que emplear cable blindado.

En equipos con carcasa y prensaestopas, emplee cables con sección redonda. Emplee un prensaestopas a la medida del diámetro del cable para garantizar la estanqueización del prensaestopas (tipo de protección IP).

Atender, que toda la instalación se realice según la especificación Fieldbus. Hay que prestar especialmente atención a la terminación del bus a través de las resistencias finales correspondientes.

Blindaje del cable y conexión a tierra

Prestar atención para que el blindaje del cable y la puesta a tierra se realicen según la especificación del bus de campo. Recomendamos conectar el blindaje del cable al potencial de tierra por ambos lados.

En el caso de instalaciones con conexión equipotencial, conectar el blindaje del cable de la fuente de alimentación y del sensor directamente al potencial de tierra. Para ello hay que conectar el blindaje del sensor directamente al terminal interno de puesta a tierra. El terminal externo de puesta a tierra de la carcasa tiene que estar conectado con baja impedancia a la conexión equipotencial.

Prensaestopas

Rosca métrica:

En carcasas del equipo con roscas métricas, los prensaestopas vienen ya enroscados de fábrica. Están cerrados con tapones de plástico para la protección durante el transporte.



Indicaciones:

Hay que retirar esos tapones antes de realizar la conexión eléctrica.

Rosca NPT:

En caso de carcasas con roscas autoselladoras de NPT, los prensaestopas no pueden enroscarse en fábrica. Por ello, las aperturas libres de las entradas de cables están cerradas con tapas protectoras contra el polvo de color rojo como protección para el transporte.



Indicaciones:

Es necesario sustituir esas tapas de protección por prensaestopas homologados o por tapones ciegos adecuados antes de la puesta en marcha.

Con la carcasa de plástico hay que atornillar el prensaestopas de NPT o el tubo protector de acero sin grasa en el inserto roscado.

Par máximo de apriete para todas las carcasas ver capítulo " *Datos técnicos*".

5.2 Conexión

Técnica de conexión

La conexión de la alimentación de tensión y de la salida de señal se realizan por los terminales de resorte en la carcasa.

La conexión con el módulo de visualización y configuración o con el adaptador de interface se realiza a través de las espigas de contacto en la carcasa.



Información:

El bloque de terminales es enchufable y se puede sacar de la electrónica. Con ese objetivo, subir y extraer el bloque de terminales con un destornillador pequeño. Cuando se enchufe nuevamente tiene que enclavar perceptiblemente.

Pasos de conexión

Proceder de la forma siguiente:

1. Desenroscar la tapa de la carcasa
2. Soltar la tuerca de compresión del prensaestopas y quitar el tapón
3. Pelar aproximadamente 10 cm (4 pulg.) del cable de conexión de la salida de señal, quitando aproximadamente 1 cm (0.4 pulg.) del aislamiento a los extremos de los conductores
4. Empujar el cable en el sensor a través del prensaestopas



Fig. 13: Pasos de conexión 5 y 6

5. Conectar los extremos de los cables en los terminales según el digrama de cableado



Información:

Los conductores fijos y los conductores flexibles con virolas de cables se enchufan directamente en las aberturas de los terminales. Para conductores flexibles sin virolas de cables empujar el terminal con un destornillador pequeño, se libera la abertura del terminal. Cuando se suelta el destornillador se cierran los terminales nuevamente.

6. Comprobar el asiento correcto de los conductores en los terminales tirando ligeramente de ellos
7. Conectar el blindaje del cable al terminal de tierra interno, conectar el terminal de tierra externo con la conexión equipotencial en caso de alimentación con bajo voltaje
8. Tender el cable de conexión para la alimentación de corriente de la misma forma según el esquema de conexión, en caso de alimentación con tensión de red conectar adicionalmente el conductor de puesta a tierra al terminal interno de puesta a tierra.
9. Apretar la tuerca de compresión del prensaestopas. La junta tiene que abrazar el cable completamente
10. Atornillar la tapa de la carcasa

Con ello queda establecida la conexión eléctrica.



Información:

Los bloques de terminales son enchufables y se pueden sacar del inserto de la carcasa. Con ese objetivo, subir y extraer el bloque de terminales con un destornillador pequeño. Cuando se enchufe nuevamente tiene que enclavar perceptiblemente.

5.3 Esquema de conexión

Resumen

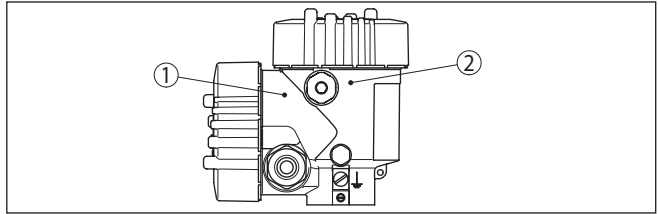


Fig. 14: Posición del compartimento de conexiones (Electrónica Modbus) y el compartimento de la electrónica (Electrónica del sensor)

- 1 Compartimento de conexiones
- 2 Compartimento de la electrónica

Compartimento de la electrónica

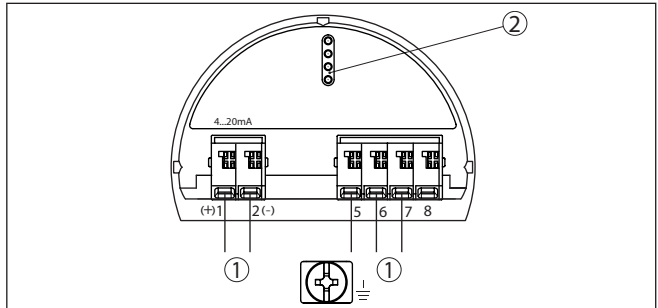


Fig. 15: Compartimento de la electrónica - Carcasa de dos cámaras.

- 1 Conexión interna hacia el compartimento de conexión
- 2 Para el módulo de visualización y configuración o adaptador de interface

Compartimento de conexiones

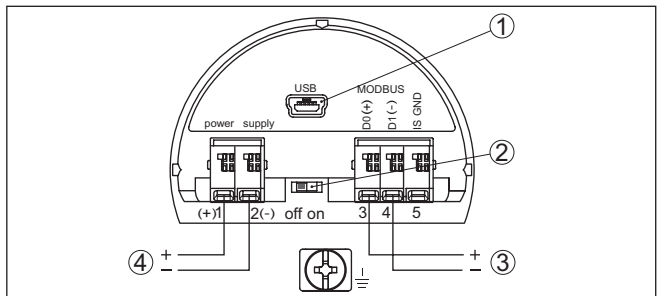


Fig. 16: Compartimento de conexiones

- 1 Interface USB
- 2 Conmutador deslizante para resistencia de terminación integrada (20 Ω)
- 3 Señal Modbus
- 4 Alimentación de tensión

Terminal	Función	Polaridad
1	Alimentación de tensión	+

Terminal	Función	Polaridad
2	Alimentación de tensión	-
3	Señal Modbus D0	+
4	Señal Modbus D1	-
5	Tierra funcional con instalación según CSA (Canadian Standards Association)	

5.4 Carcasa externa con versión IP68 (25 bar)

Resumen

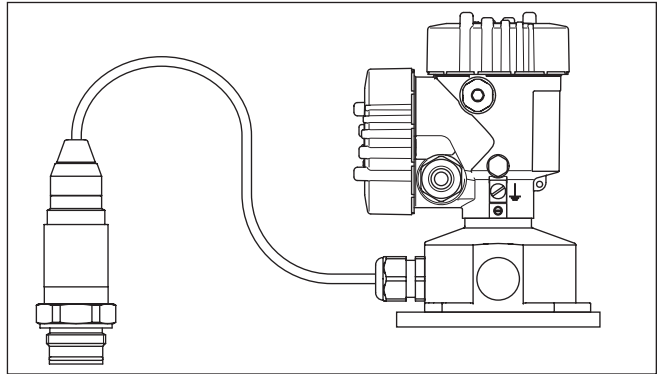


Fig. 17: VEGABAR 83 en versión IP68 25 bar con salida de cable axial, carcasa externa

Cámara de la electrónica y conexión para alimentación

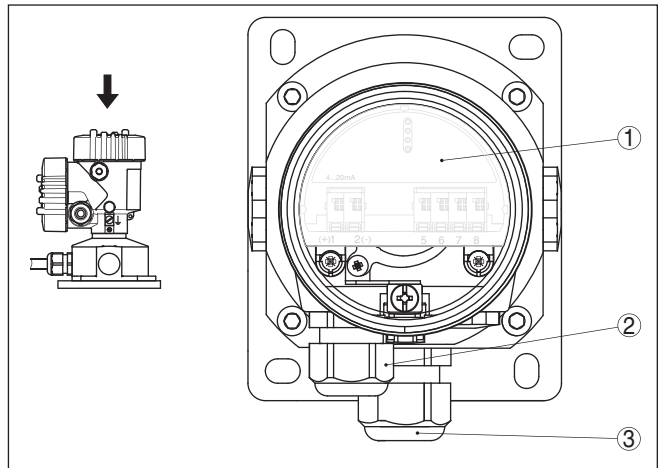


Fig. 18: Compartimento de la electrónica y de conexiones

- 1 Módulo electrónico
- 2 Prensaestopos para la alimentación de tensión
- 3 Prensaestopos para cable de conexión sensor de valores medidos

Caja de terminales zócalo de la caja

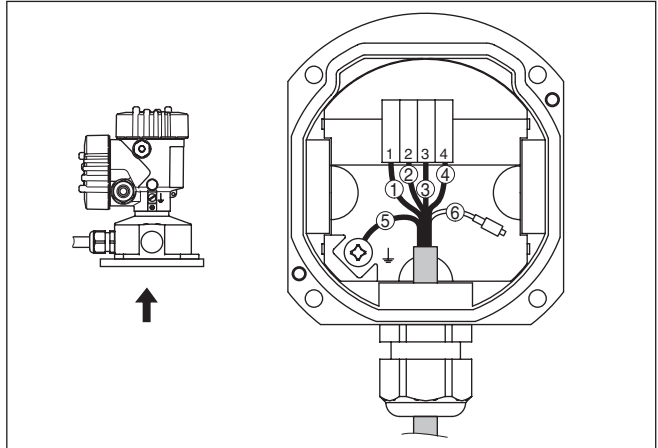


Fig. 19: Conexión del sensor en el zócalo de la caja

- 1 *Amarillo*
- 2 *Blanco*
- 3 *Rojo*
- 4 *Negro*
- 5 *Blindaje*
- 6 *Capilares de compensación de presión*

Compartimento de conexiones

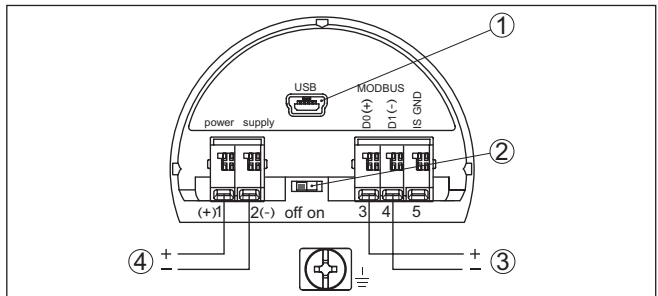


Fig. 20: Compartimento de conexiones

- 1 *Interface USB*
- 2 *Conmutador deslizante para resistencia de terminación integrada (20 Ω)*
- 3 *Señal Modbus D0*
- 4 *Alimentación de tensión*

Terminal	Función	Polaridad
1	Alimentación de tensión	+
2	Alimentación de tensión	-
3	Señal Modbus D0	+
4	Señal Modbus D1	-

Terminal	Función	Polaridad
5	Tierra funcional con instalación según CSA (Canadian Standards Association)	

5.5 Fase de conexión

Después de la conexión del equipo a la tensión de alimentación o después del regreso de la tensión, el equipo lleva a cabo una auto-comprobación:

- Comprobación interna de la electrónica
- Visualización de un aviso de estado en pantalla o PC

Después se registra el valor medido actual en la línea de señal. El valor considera los ajustes realizados previamente, p. Ej. el ajuste de fábrica.

6 Poner en marcha el sensor con el módulo de visualización y configuración

6.1 Colocar el módulo de visualización y configuración

El módulo de visualización y configuración se puede montar y desmontar del sensor en cualquier momento. (Se pueden seleccionar cuatro posiciones cada una de ellas a 90° de la siguiente. Para ello no es necesario interrumpir la alimentación de tensión.

Proceder de la forma siguiente:

1. Desenroscar la tapa de la carcasa
2. Poner el módulo de visualización y configuración sobre la electrónica, girándolo hacia la derecha hasta que encastre
3. Atornillar fijamente la tapa de la carcasa con la ventana.

El desmontaje tiene lugar análogamente en secuencia inversa.

El módulo de visualización y configuración es alimentado por el sensor, no se requiere ninguna conexión adicional.



Fig. 21: Inserción del módulo de visualización y configuración



Indicaciones:

En caso de que se desee reequipar el instrumento con un módulo de visualización y configuración para la indicación continua del valor medido, se necesita una tapa más alta con ventana.

6.2 Sistema de configuración

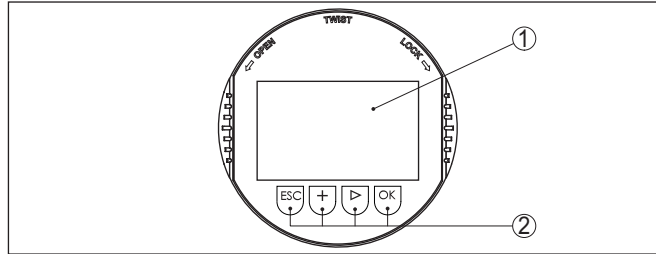


Fig. 22: Elementos de indicación y ajuste

- 1 Pantalla de cristal líquido
- 2 Teclas de configuración

Funciones de las teclas

- Tecla **[OK]**:
 - Cambiar al esquema de menús
 - Confirmar el menú seleccionado
 - Edición de parámetros
 - Almacenar valor
- Tecla **[->]**:
 - Cambiar representación valor medido
 - Seleccionar registro de lista
 - Seleccionar puntos de menú
 - Seleccionar posición de edición
- Tecla **[+]**:
 - Modificar el valor de un parámetro
- Tecla **[ESC]**:
 - Interrupción de la entrada
 - Retornar al menú de orden superior

Sistema de configuración El equipo se opera con las cuatro teclas del módulo de visualización y configuración. En la pantalla LC aparecen indicados los puntos individuales del menú. La función de la teclas individuales se pueden encontrar en la ilustración previa.

Sistema de configuración - Teclas mediante lápiz magnético Con la versión Bluetooth del módulo de indicación y ajuste, el equipo se configura alternativamente por medio de un lápiz magnético. Con éste se accionan las cuatro teclas del módulo de indicación y ajuste a través de la tapa cerrada con ventana de la carcasa del sensor.

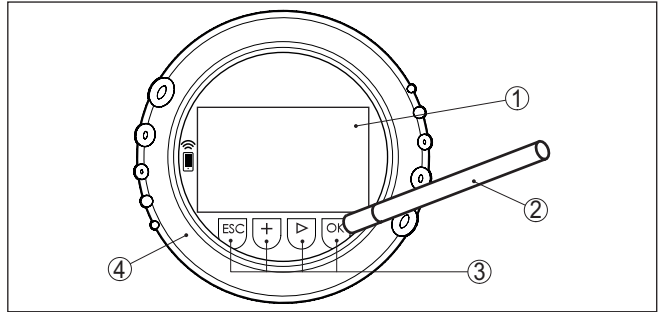


Fig. 23: Elementos de indicación y ajuste - con manejo mediante lápiz magnético

- 1 Pantalla de cristal líquido
- 2 Lápiz magnético
- 3 Teclas de configuración
- 4 Tapa con ventana

Funciones de tiempo

Pulsando una vez las teclas **[+]** y **[->]** el valor editado o el cursor cambia una posición. Cuando se pulsa la tecla por más de 1 s el cambio se produce continuamente.

La pulsación simultánea de las teclas **[OK]** y **[ESC]** por más de 5 s provocan un retorno al menú principal. Entonces el idioma del menú principal cambia al " *Inglés*".

Aproximadamente 60 minutos después de la última pulsación de teclas se produce una restauración automática de la indicación de valor. Durante esta operación se pierden los valores sin confirmar con **[OK]**.

6.3 Visualización del valor de medición

Visualización del valor de medición

Con la tecla **[->]** se puede cambiar entre tres modos de indicación diferentes.

En la primera vista aparece el valor de medición seleccionado en letras mayúsculas.

En la segunda vista aparecen representados el valor de medición seleccionado y una representación de gráfico de barras correspondiente.

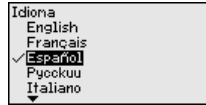
En la tercera vista aparecen representados el valor de medición seleccionado, así como un segundo valor seleccionable p. Ej. el valor de temperatura.



Con la tecla " **OK**" se cambia al menú de selección " *Lenguaje*" durante la primera puesta en marcha del instrumento.

Selección del lenguaje

Este punto menú sirve para la selección del idioma para la ulterior parametrización.

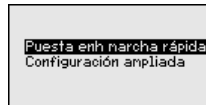


Seleccione el idioma deseado con la tecla "[→]", con **OK** se confirma la selección y se cambia al menú principal.

La selección realizada puede cambiarse ulteriormente en todo momento mediante el punto de menú " *Puesta en marcha - Display, idioma del menú*".

6.4 Parametrización - Función de puesta en marcha rápida

Para ajustar el sensor de forma rápida y sencilla a la tarea de medición, seleccione la opción del menú " *Puesta en marcha rápida*" en la pantalla inicial del módulo de visualización y configuración.



Seleccione cada uno de los pasos con la tecla [→].

Una vez concluido el último paso, se indica brevemente " *Puesta en marcha rápida terminada con éxito*".

El retorno a la indicación de valores medidos se efectúa mediante las teclas [→] o [ESC] o automáticamente después de 3 s

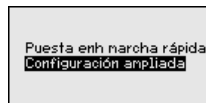
**Indicaciones:**

Encontrará una descripción de cada uno de los pasos en el manual de instrucciones breves del sensor.

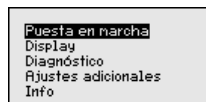
El " *Ajuste ampliado*" se encuentra en el subcapítulo siguiente.

6.5 Parametrización - Ajuste ampliado

En caso de puntos de medición que requieran aplicaciones técnicas exigentes, pueden realizarse ajustes más amplios en *Ajuste ampliado*.

**Menú principal**

El menú principal está dividido en cinco zonas con la funcionalidad siguiente:



Puesta en servicio: Ajustes p. ej. para el nombre del punto de medición, aplicación, unidades, corrección de posición, ajuste, salida de señal, bloquear/habilitar ajuste

Display: Ajustes p. Ej. para el idioma, indicación del valor de medición, iluminación

Diagnóstico: Informaciones p. Ej. sobre estado del equipo, indicador de seguimiento, simulación

Otros ajustes: Fecha/Hora, Reset, función de copia

Información: Nombre del equipo, versión de hardware y software, fecha de calibración de fábrica, características del sensor



Indicaciones:

En el punto del menú principal " *Puesta en marcha*" hay que seleccionar los puntos secundarios individuales del menú de forma secuencial para el ajuste óptimo de la medición, dotándolos con los parámetros correctos. Mantener la secuencia lo mejor posible.

Los puntos secundarios del menú se describen a continuación.

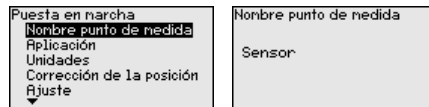
6.5.1 Puesta en marcha

En esta opción de menú *TAG del sensor* editar un identificador de doce dígitos para el punto de medición .

De esta forma se puede asignar una denominación definida al sensor, por ejemplo, el nombre del punto de medida o la denominación del tanque o del producto. En sistemas digitales y la documentación de instalaciones mayores hay que dar una denominación única para la identificación exacta de los puntos de medida individuales.

El conjunto de caracteres comprende:

- Letras de A ... Z
- Números de 0 ... 9
- Caracteres especiales +, -, /, -



Nombre del punto de medición

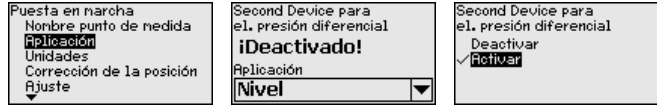
Aplicación

En este punto de menú se activa/desactiva el dispositivo secundario para la presión diferencial electrónica y se selecciona la aplicación.

El VEGABAR 83 se puede emplear para la medición de presión de proceso y de nivel. El ajuste de fábrica es " *Nivel*". El cambio se lleva a cabo en este menú de configuración.

Si no se ha conectado **ningún** dispositivo secundario, confirmarlo con " *Desactivar*".

En dependencia de la aplicación, hay diferentes subcapítulos importantes en los siguientes pasos de configuración. Allí podrá encontrar los pasos de configuración individuales.

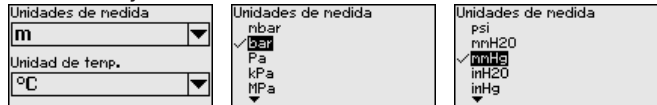


Entre los parámetros deseados a través de las teclas correspondientes, almacenar la entrada con **[OK]** y pasar con **[ESC]** y **[->]** a la próxima opción de menú.

Unidades

En esta opción de menú de determinan las unidades de ajuste del equipo. La selección realizada determina la unidad indicada en las opciones de menú " *Ajuste mín. (cero)* " y " *Ajuste máx. (span)* " .

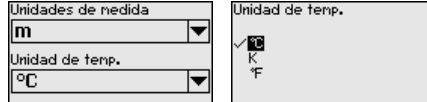
Unidad de ajuste:



Si hay que ajustar el nivel en una unidad de altura, entonces durante el ajuste es necesaria la entrada posterior de la densidad del medio.

Adicionalmente, se especifica la unidad de temperatura del instrumento. La elección determina la unidad indicada en las opciones del menú " *Indicador de seguimiento temperatura* " y " en las variables de la señal de salida digital " .

Unidad de temperatura:



Entre los parámetros deseados a través de las teclas correspondientes, almacenar la entrada con **[OK]** y pasar con **[ESC]** y **[->]** a la próxima opción de menú.

Corrección de posición

La posición de montaje del equipo puede desplazar (Offset) el valor medido, especialmente con sistemas de aislamiento. La corrección de posición compensa ese Offset. Durante el proceso el valor medido actual se acepta automáticamente. Con celdas de medida de presión relativa se puede realizar adicionalmente un Offset manual.



Indicaciones:

En caso de aceptación automática del valor medido actual, éste no debe ser alterado por cobertura del producto o por la presión estática.

El valor de offset puede ser determinado por el usuario durante la corrección de posición automática. Para eso seleccionar la función " *Editar* " y entrar el valor deseado.

Guarde sus entradas con **[OK]** y vaya con **[ESC]** y **[->]** a la próxima opción del menú.

Después de realizada la corrección de posición hay que corregir a 0 el valor medido. El valor de corrección aparece en el display como valor de offset con signo invertido.

La corrección de posición se puede repetir a voluntad. Pero si la suma de los valores de corrección sobrepasa el $\pm 50\%$ del rango nominal de medición, entonces ya no es posible ninguna corrección de posición más.

Ajuste

VEGABAR 83 mide siempre una presión independientemente de la variable de proceso seleccionada en la opción del menú "Aplicación". Para emitir correctamente la variable de proceso seleccionada, hay que realizar una asignación a 0 % y 100 % de la señal de salida (Ajuste).

Para la aplicación "Nivel" se entra la presión hidrostática para el ajuste, p. Ej. con el depósito lleno y vacío. Véase el ejemplo siguiente:

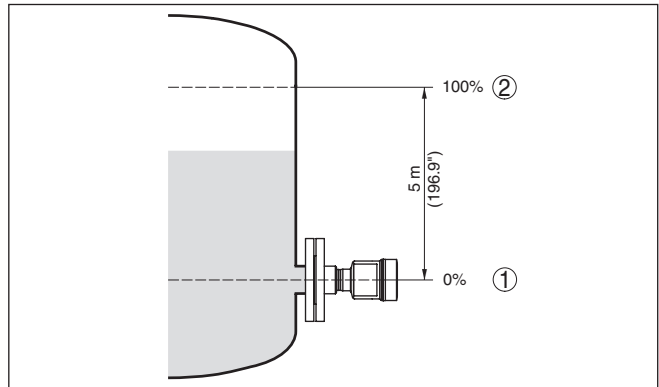


Fig. 24: Ejemplo de parametrización ajuste mín./máx. medición de nivel

- 1 Nivel mín. = 0 % corresponde a 0,0 mbar
- 2 Nivel máx. = 100 % corresponde a a 490,5 mbar

Si se desconocen esos valores, también se puede ajustar con niveles de por ejemplo 10 % y 90 % A través de dichas informaciones se calcula después la verdadera altura de llenado.

El nivel actual no tiene ninguna importancia durante ese ajuste, el ajuste mín./máx. siempre se realiza sin variación del producto. De esta forma pueden realizarse esos ajustes previamente sin necesidad de montaje del instrumento.

i **Indicaciones:**

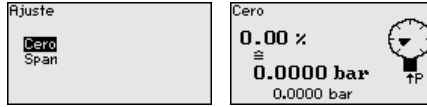
Si se exceden los rangos de ajuste, no se acepta el valor entrado. La edición se puede interrumpir con **[ESC]** o corregir a un valor dentro del rango de ajuste.

Para las variables de proceso restantes tales como p. Ej. presión de proceso, presión diferencial o caudal el ajuste se realiza de forma correspondiente.

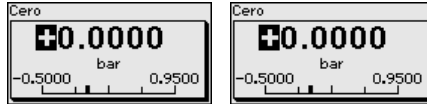
Ajuste zero

Proceder de la forma siguiente:

1. Seleccionar la opción de menú " *Puesta en marcha*" con [->] y confirmar con [OK]. Seleccionar ahora con [->] la opción de menú " *Ajuste cero*" y confirmar con [OK].



2. Editar el valor mbar con [OK], y poner el cursor con [->] sobre el punto deseado.



3. Ajustar el valor mbar deseado con [+] y almacenar con [OK].
 4. Con [ESC] y [->] cambiar al ajuste span
- El ajuste cero a finalizado.



Información:

El ajuste zero desplaza el valor del ajuste span El margen de medición, es decir la cantidad de diferencia entre dichos valores se conserva durante dicha operación.

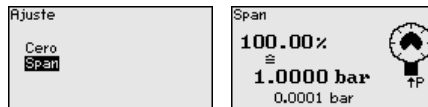
Para un ajuste con presión entrar simplemente el valor actual indicado debajo en la pantalla.

Si se exceden los rangos de ajuste, entonces aparece en pantalla la indicación " *No se cumple el valor limite*". El proceso de edición se puede interrumpir con [ESC] o aceptar el valor límite indicado con [OK].

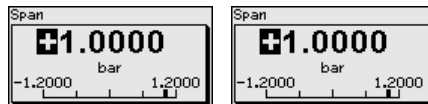
Ajuste Span

Proceder de la forma siguiente:

1. Con [->] seleccionar el punto de menú *ajuste span* y confirmar con [OK].



2. Editar el valor mbar con [OK], y poner el cursor con [->] sobre el punto deseado.



3. Ajustar el valor mbar deseado con [+] y almacenar con [OK].

Para un ajuste con presión entrar simplemente el valor actual indicado debajo en la pantalla.

Si se exceden los rangos de ajuste, entonces aparece en pantalla la indicación " *No se cumple el valor limite*". El proceso de edición se

puede interrumpir con **[ESC]** o aceptar el valor límite indicado con **[OK]**.

El ajuste span a finalizado.

Ajuste mínimo - Nivel

Proceder de la forma siguiente:

1. Seleccionar la opción del menú " *Puesta en marcha*" con **[->]** y confirmar con **[OK]**. Seleccionar ahora con **[->]** la opción de menú " *Ajuste*", después seleccionar *Ajuste mín.* y confirmar con **[OK]**.



2. Editar el valor porcentual con **[OK]**, y poner el cursor con **[->]** sobre el punto deseado.
3. Ajustar el valor porcentual deseado con **[+]** (p. Ej. 10 %) y almacenarlo con **[OK]**. El cursor salta al valor de presión.
4. Entrar el valor de presión correspondiente para el nivel mín. (p. Ej. 0 mbar).
5. Almacenar los ajustes con **[OK]** y cambiar con **[ESC]** y **[->]** al ajuste máx.

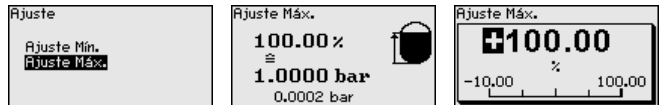
El ajuste mín. a finalizado.

Para un ajuste con llenado entrar simplemente el valor actual indicado debajo en la pantalla.

Ajuste máximo - Nivel

Proceder de la forma siguiente:

1. Seleccionar con **[->]** la opción de menú *Ajuste máx.* y confirmar con **[OK]**.



2. Editar el valor porcentual con **[OK]**, y poner el cursor con **[->]** sobre el punto deseado.
3. Ajustar el valor porcentual deseado con **[+]** (p. Ej. 90 %) y almacenarlo con **[OK]**. El cursor salta al valor de presión.
4. Entrar el valor de presión para el depósito lleno correspondiente al valor porcentual (p. Ej. 900 mbar).
5. Almacenar ajustes con **[OK]**

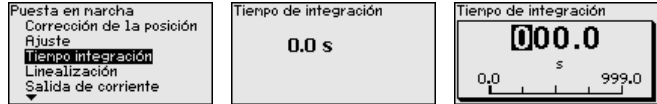
El ajuste máx. a finalizado

Para un ajuste con llenado entrar simplemente el valor actual indicado debajo en la pantalla.

Atenuación

Para la atenuación de las variaciones del valor de medición relacionadas con el proceso, en este punto de menú ajuste una atenuación de 0 ... 999 s. La anchura de paso es de 0,1 s.

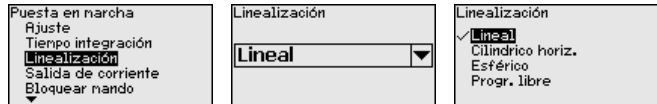
El tiempo de integración ajustado es efectivo para la medición de nivel y de presión de proceso, así como para todas las aplicaciones de la medición electrónica de presión diferencial.



El ajuste de fábrica es una atenuación de 0 s.

Linealización

Una linealización es necesaria para todos los depósitos donde el volumen del depósito no aumenta linealmente con la altura de nivel - p. Ej., tanque acostado o esférico - y se desea la indicación o salida del volumen. Para esos depósitos hay curvas de linealización adecuadas. Esas curvas representan la correlación entre la altura porcentual de nivel y el volumen del depósito. La linealización se aplica a la indicación del calor medido y a la salida de corriente.



Con mediciones de flujo y con la selección " *Lineal*", la indicación y la salida (valor porcentual/corriente) son lineales con respecto a la " **Presión diferencial**". Con ello es posible por ejemplo alimentar un ordenador de flujo.

Con medición de flujo y la selección " *Radical*", la indicación y la salida (valor porcentual y salida) son lineales con respecto al " **Flujo**".³⁾

En caso de flujo en dos direcciones (bidireccional), también es posible una presión diferencial negativa. Esto tiene que tenerse en cuenta ya en el punto de menú " *Ajuste Min. caudal*".



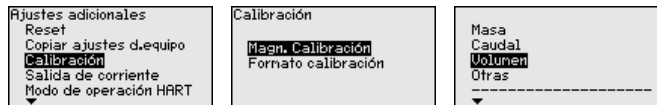
Cuidado:

Durante el empleo del sensor correspondiente como parte de un seguro contra sobrellenado según WHG (Ley de recursos hidráulicos) hay que tener en cuenta lo siguiente:

Si se selecciona una curva de linealización, entonces la señal de medición ya no es forzosamente lineal con respecto a la altura de llenado. El usuario tiene que considerar este aspecto especialmente durante el ajuste del punto de conmutación en el emisor de señal límite.

Escala (1)

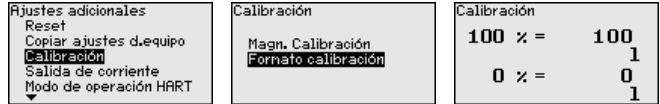
En la opción del menú " *Escala (1)*" se define la magnitud y la unidad de escala para el valor de nivel en el display, p. Ej. Volumen en l.



³⁾ El equipo presupone una temperatura y una presión estática aproximadamente constantes y convierte la presión diferencial en caudal a través de la curva característica radicalada.

Escala (2)

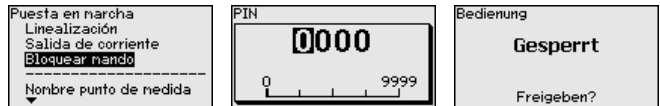
En la opción del menú " *Escalada (2)*" se define el formato de escalada en la pantalla y la escalada del valor de medición de nivel para 0 % y 100 %.



Bloquear/habilitar ajuste

En el punto de menú " *bloquear/habilitar ajuste*" se protegen los parámetros del sensor contra modificaciones indeseadas o involuntarias.

Para ello se introduce un PIN de cuatro dígitos.



Con el PIN activo solamente son posibles las funciones de configuración siguientes sin entrada del PIN:

- Selección de opciones de menú e indicación de datos
- Leer los datos del sensor en el módulo de visualización y configuración

La liberación de la configuración del sensor es posible además en cualquier punto de menú mediante la entrada del PIN.



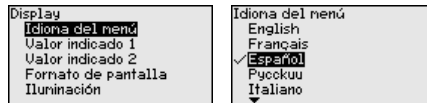
Cuidado:

Quando el PIN está activo la configuración a través de PACTware/DTM y de otros sistemas está bloqueada.

6.5.2 Display

Idioma

Esta opción del menú posibilita la configuración del idioma deseado.



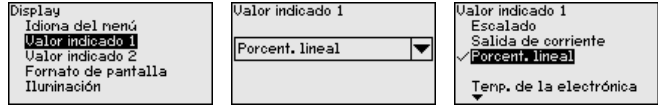
Están disponibles los idiomas siguientes:

- Alemán
- Inglés
- Francés
- Español
- Ruso
- Italiano
- Holandés
- Portugués
- Japonés
- Chino
- Polaco
- Checo
- Turco

El VEGABAR 83 está ajustado a inglés en el estado de suministro.

Valor de visualización 1 y 2

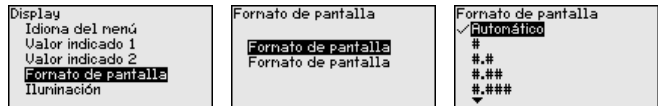
En ese punto menú se define qué valor de medición se visualiza en el display.



El ajuste en estado de suministro para el valor indicado es " *Percent. lineal*".

Formato de visualización 1 y 2

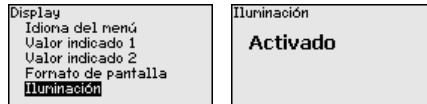
En este punto de menú se define con cuántos decimales se visualiza el valor de medición en el display.



El ajuste en estado de suministro para el formato de visualización es " *Automático*".

Iluminación

El módulo de visualización y configuración dispone de una retroiluminación para el display. En esta opción de menú se activa la iluminación. La intensidad de la tensión de alimentación necesaria se indica en el capítulo " *Datos técnicos*".



La iluminación está conectada en el estado de suministro.

Estado del equipo

En esta opción de menú se indica el estado del equipo.



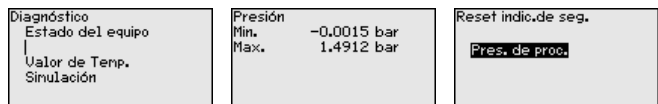
En caso de fallo aparece el código de error, p. ej. F017, la descripción del error, p. ej. " *Rango de ajuste demasiado pequeño*" y un número de cuatro dígitos para fines de servicio. Para los códigos de error con descripción, causa y remedios, ver el capítulo " *Asset Management*".

6.5.3 Diagnóstico

Indicador de seguimiento presión

En el sensor se almacena los valores mínimo y máximo correspondientes. En la opción de menú " *Indicador de seguimiento presión* " se indican ambos valores.

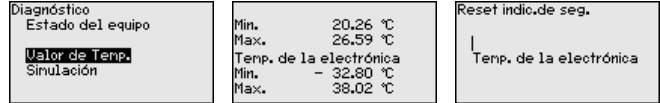
En otra ventana adicional se puede realizar un reset para los indicadores de seguimiento separadamente.



Indicador de seguimiento temperatura

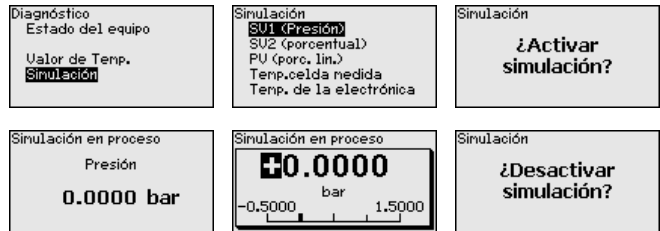
En el sensor se almacenan los valores mínimo y máximo de temperatura de la electrónica. En la opción del menú " *Indicador de seguimiento Temperatura*" se indican ambos valores.

En otra ventana adicional se puede realizar un reset para ambos indicadores de seguimiento separadamente.



Simulación

En este punto de menú se simulan valores de medición. De esta forma se puede comprobar el recorrido de la señal por el sistema de bus hasta la tarjeta de entrada del sistema de control.



Seleccionar la magnitud de simulación deseada y ajustar el valor numérico deseado.

Para desactivar la simulación pulse el botón **[ESC]** y confirme el mensaje " *Desactivar simulación*" con el botón **[OK]**.



Cuidado:

Durante la simulación, el valor simulado es entregado como señal digital. El mensaje de estado dentro del marco de la función de gestión de activos es " *Maintenance*".



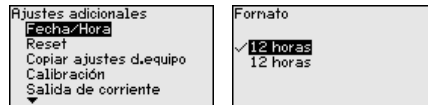
Información:

El sensor finaliza la simulación automáticamente después de 60 minutos.

6.5.4 Otros ajustes

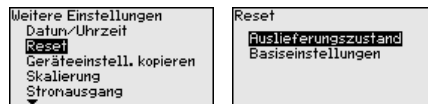
Fecha/Hora

En esta opción del menú se ajusta el reloj interno del sensor. No se realiza ningún cambio a hora de verano/invierno.



Reset

Durante un reset se restauran determinados ajustes de parámetros realizados por el usuario.



Están disponibles las funciones de restauración siguientes:

Estado de suministro: Restauración de los ajustes de parámetros al momento del suministro de fábrica, incluyendo los ajustes específicos del pedido. Una curva de linealización de libre programación así como la memoria de valores medidos se borrarán.

Ajustes básicos: Restauración de los ajustes de parámetros, incluyendo parámetros especiales a los valores por defecto del equipo correspondiente. Una curvas de linealización programada, así como la memoria de valores medidos se borrarán.



Indicaciones:

Encontrará los valores por defecto del equipo en el capítulo " *Sinopsis del menú*".

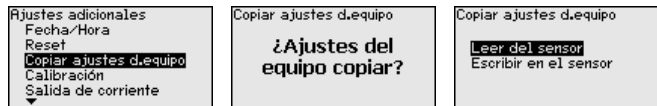
Copiar ajustes del equipo

Con esa función se copian los ajustes del equipo. Están disponible las funciones siguientes:

- **Lectura desde el sensor:** Lectura de datos desde el sensor y almacenaje en el módulo de visualización y configuración
- **Escritura en el sensor:** Guardar de vuelta en el sensor datos del módulo de visualización y configuración

Durante este proceso se salvan los datos y configuraciones siguientes del ajuste del módulo de visualización y configuración:

- Todos los datos de los menús " *Puesta en marcha*" y " *Display*"
- En menú " *Otros ajustes*" los puntos " *Reset*, *Fecha/Hora*"
- La curva de linealización de libre programación



Los datos copiados se salvan permanentemente en una memoria EEPROM en el módulo de visualización y configuración, manteniéndose incluso en caso un corte de la tensión. Pueden escribirse desde allí en uno o varios sensores o ser guardados para el backup de datos en caso de un posible cambio de la electrónica.



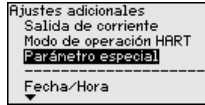
Indicaciones:

Antes de guardar los datos en el sensor se comprueba, si los datos se ajustan al sensor. Durante esta operación se indican el tipo de sensor de los datos de origen y el sensor de destino. En caso de que los datos no se ajusten, entonces se produce un aviso de error o se bloquea la función. El almacenamiento se produce después de la liberación.

Parámetros especiales

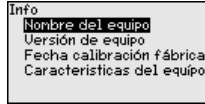
En esta opción del menú se llega a un área protegida, para la entrada de parámetros especiales. En raros casos se pueden modificar parámetros individuales, para adaptar el sensor a requisitos especiales.

Modifique los ajustes de los parámetros especiales solo después de consultar con nuestros empleados de servicio.

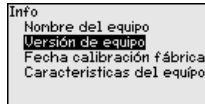


6.5.5 Info

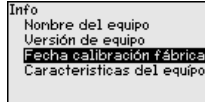
Nombre del dispositivo En esta opción de menú se lee el nombre y el número de serie del equipo:



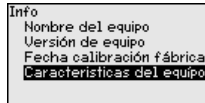
Versión del dispositivo En esta opción de menú se indica la versión de hardware y software del sensor.



Fecha de calibración de fábrica En esta opción del menú se indica la fecha de la calibración de fábrica del sensor así como la fecha de la última modificación de parámetros del sensor con el módulo de visualización y configuración o mediante el PC.



Características del sensor En esta opción del menú se indican características del sensor tales como homologación, conexión a proceso, junta, rango de medición, electrónica, carcasa y otras.



6.6 Sinopsis del menú

Las tablas siguientes indican el menú de configuración del equipo. Dependiendo de la versión del equipo o de la aplicación, no están disponibles todos los puntos de menú o están ocupados de forma diferente.

Puesta en marcha

Opción de menú	Parámetro	Valor por defecto
Nombre del punto de medición		Sensor

46295-ES-230914

Opción de menú	Parámetro	Valor por defecto
Aplicación	Aplicación	Nivel
	Sensor secundario para presión diferencial electrónica	Desactivadas
Unidades	Unidad de ajuste	mbar (con rango nominal de medición ≤ 400 mbar) bar (con rango nominal de medición ≥ 1 bar)
	Unidad de temperatura	°C
Corrección de posición		0,00 bar
Ajuste	Ajuste cero/mín.	0,00 bar 0,00 %
	Calibración span/max.	Rango nominal de medición en bar 100,00 %
Atenuación	Tiempo de integración	1 s
Bloquear ajuste	Bloqueado, habilitado	Liberada

Display

Opción de menú	Valor por defecto
Idioma del menú	Idioma seleccionado
Valor indicado 1	Salida de corriente en %
Valor indicado 2	Celda de medida: Temperatura de la celda de medición en °C Celda de medida metálica: Temperatura de la electrónica en °C
Formato de indicación	Cantidad automática de lugares decimales
Iluminación	Conectado

Diagnóstico

Opción de menú	Parámetro	Valor por defecto
Estado del equipo		-
Indicador de seguimiento	Presión	Valor actual de medición de presión
Indicador de seguimiento temp.	Temperatura	Temperatura actual de celda de medida y de electrónica
Simulación		Presión de proceso

Otros ajustes

Opción de menú	Parámetro	Valor por defecto
Fecha/Hora		Fecha actual/Hora actual
Reset	Estado de suministro, ajustes básicos	
Copiar ajustes del equipo	Leer del sensor, escribir en el sensor	
Escala	Magnitud de escalada	Volumen en l

Opción de menú	Parámetro	Valor por defecto
	Formato de escalado	0 % corresponde a 0 l 100 % equivale a 100 l
Parámetros especiales	Inicio de sesión de servicio	Ningún reset

Info

Opción de menú	Parámetro
Nombre del dispositivo	VEGABAR 83
Versión del dispositivo	Versión de hardware y software
Fecha de calibración de fábrica	Fecha
Características del sensor	Características específicas del pedido

6.7 Guardar datos de parametrización

En papel

Se recomienda la anotación de los datos ajustados, p. Ej., en el presente manual de instrucciones, archivándolos a continuación. De esta forma se encuentran disponible para uso múltiple y para fines de servicio.

En el módulo de visualización y configuración

Si el dispositivo está equipado de un módulo de visualización y configuración, entonces es posible guardar en el mismo los datos de parametrización. El procedimiento para ello se describe en el punto de menú " *Copiar ajustes del equipo*".

7 Configurar la interface del sensor y Modbus con PACTware

7.1 Conectar el PC

A la electrónica del sensor

La conexión del PC a la electrónica del sensor se realiza a través del adaptador de interface VEGACONNECT.

Escala de ajuste de parámetros:

- Electrónica del sensor

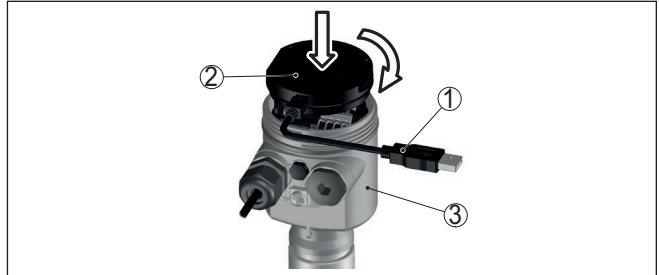


Fig. 25: Conexión del PC a través de adaptador de interface directamente en el sensor

- 1 Cable USB hacia el PC
- 2 Adaptador de interface VEGACONNECT
- 3 Sensor

A la electrónica Modbus

La conexión del PC a la electrónica Modbus se realiza a través de un cable USB.

Escala de ajuste de parámetros:

- Electrónica del sensor
- Electrónica Modbus



Fig. 26: Conexión del PC a través de USB a la electrónica Modbus

- 1 Cable USB hacia el PC

A la línea RS 485

La conexión del PC a la línea RS 485 se realiza a través de un adaptador comercial de interface RS 485/USB.

Escala de ajuste de parámetros:

- Electrónica del sensor
- Electrónica Modbus



Información:

Para la parametrización es de necesidad obligatoria, desconectar la conexión hacia RTU

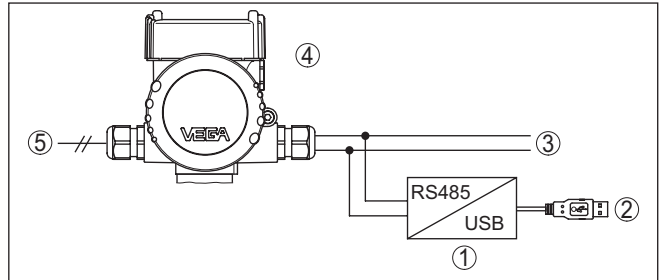


Fig. 27: Conexión del PC mediante el adaptador de interface a la línea RS 485

- 1 Adaptador de interfaces RS 485/USB
- 2 Cable USB hacia el PC
- 3 Línea RS 485
- 4 Sensor
- 5 Alimentación de tensión

7.2 Parametrización

Requisitos

Para la parametrización del equipo a través de una PC Windows es necesario el software de configuración PACTware y un controlador de equipo adecuado (DTM) según la norma FDT. La versión de PACTware actual así como todos los DTM disponibles están resumidos en una DTM-Collection. Además, los DTM pueden integrarse en otras aplicaciones generales según la norma FDT.



Indicaciones:

Para garantizar el soporte de todas las funciones del equipo, debe emplearse siempre la DTM-Collection más nueva. Además, no todas las funciones descritas están dentro de las versiones de firmware antiguas. El software de equipo más nuevo puede bajarse de nuestro sitio Web. En Internet también está disponible una descripción de la secuencia de actualización.

La puesta en marcha restante se describe en el manual de instrucciones "DTM-Collection/PACTware", adjunto en cada DTM Collection y con posibilidad de descarga desde Internet. Descripciones más detalladas se encuentra en la ayuda en línea de PACTware y el DTM.

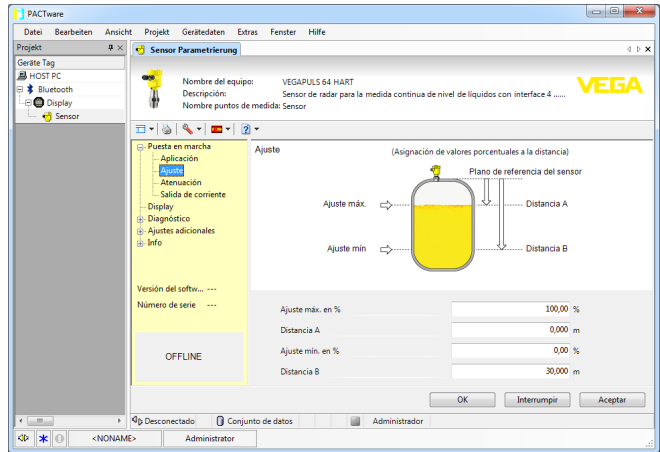


Fig. 28: Ejemplo de una vista DTM

7.3 Ajustar la dirección del equipo

El VEGABAR 83 necesita una dirección, para participar como sensor en la comunicación MODBUS. La configuración de la dirección se realiza vía PC con PACTware/DTM o el Modbus RTU.

Los ajustes de fábrica para la dirección son:

- Modbus: 246
- Levelmaster: 31



Indicaciones:

El ajuste de la dirección del equipo solo es posible online

Vía PC por la electrónica Modbus

Iniciar el asistente de proyectos y dejar crear el árbol de proyectos. Ir al símbolo para Modbus-Gateway en el árbol de proyectos. Seleccionar " *Parámetro*" con la tecla derecha del ratón, después " *Parámetroización Online*" y de esta forma iniciar el DTM para la electrónica Modbus.

En la barra de menú del DTM ir a la flecha de listar al lado del símbolo " *Llave de tornillos*". Seleccionar el punto de menú " *Modificar direcciones en el dispositivo*" y configurar la dirección deseada.

Vía PC por línea RS 485

En el catalogo de dispositivos en " *Controlador*" seleccionar la opción " *Modbus Serial*". Hacer doble clic sobre ese activador, integrándolo de esta forma en el árbol de proyectos.

Ir al administrador de proyectos de su PC y determinar, en que interface COM está el adaptador USB-/RS 485. Ir al símbolo " *Modbus COM*." en el árbol de proyectos. Con la tecla derecha del ratón seleccionar " *Parámetro*" y de esta forma iniciar el DTM para el adaptador USB-/RS 485. En " *Ajuste básico*" anotar el N^o de la interface COM del Administrador de dispositivos.

Con la tecla derecha del ratón seleccionar "*Otras funciones*" y "*Búsqueda de dispositivo*". El DTM busca el usuario de Modbus conectado y lo integra en el árbol de proyectos. Ir al símbolo para Modbus-Gateway en el árbol de proyectos. Seleccionar "*Parameter*" con la tecla derecha del ratón, después "*Parametrización Online*" y de esta forma iniciar el DTM para la electrónica Modbus.

En la barra de menú del DTM ir a la flecha de listar al lado del símbolo "*Llave de tornillos*". Seleccionar el punto de menú "*Modificar direcciones en el dispositivo*" y configurar la dirección deseada.

Después ir nuevamente al símbolo "*Modbus COM.*" en el árbol de proyectos. Con la tecla derecha del ratón seleccionar "*Otras funciones*" y "*Modificar direcciones del DTM*". Registrar aquí las direcciones modificadas del Modbus-Gateways.

Vía Modbus-RTU

La dirección del dispositivo se configura en el registro N° 200 del registro Holding (véase capítulo "*Modbus-Register*" de esta instrucción de servicio).

El modo de procedimiento dependen del Modbus-RTU correspondiente y la herramienta de configuración.

7.4 Guardar datos de parametrización

Se recomienda la documentación y registro de los datos de parametrización a través de PACTware. De esta forma se encuentran disponible para uso múltiple y para fines de servicio.

8 Diagnóstico, asset management y servicio

8.1 Mantenimiento

Mantenimiento

En caso un uso previsto, no se requiere mantenimiento especial alguno durante el régimen normal de funcionamiento.

Medidas preventivas contra adherencias

En algunas aplicaciones las incrustaciones de producto en la membrana pueden influenciar el resultado de medición. Por eso en dependencia del sensor y de la aplicación tomar precauciones para evitar incrustaciones fuertes y especialmente endurecimientos.

Limpieza

La limpieza contribuye a que sean visibles la placa de características y las marcas en el equipo.

Para ello hay que observar lo siguiente:

- Emplear únicamente productos de limpieza que no dañen la carcasa, la placa de características ni las juntas
- Utilizar sólo métodos de limpieza que se correspondan con el grado de protección

8.2 Memoria de diagnóstico

El equipo tiene y varias memorias, disponibles con objetos de diagnóstico. Los datos se conservan incluso durante una caída de voltaje.

Memoria de valores medidos

Hasta 100.000 valores medidos se pueden almacenar en el sensor en una memoria cíclica. Cada registro contiene fecha/hora, así como el valor medido correspondiente.

En dependencia de versión de equipo, los valores almacenables son p. Ej.:

- Nivel
- Presión de proceso
- Presión diferencial
- Presión estática
- Valor porcentual
- Valores escalados
- Salida de corriente
- Porcentaje lineal
- Temperatura de la celda de medida
- Temperatura de la electrónica

La memoria de valores de medición se encuentra activa en el estado de entrega y registra cada 10 s el valor de presión y la temperatura de la célula de medición, con presión diferencial electrónica además también la presión estática.

Los valores deseados y las condiciones de registro se determinan a través de una PC con PACTware/DTM o el sistema de control con EDD. Por esta vía se leen o se restauran los datos.

Memoria de eventos

Hasta 500 eventos son almacenados automáticamente con cronoselector en el sensor de forma imborrable. Cada registro contiene fecha/hora, tipo de evento, descripción del evento y valor.

Tipos de eventos son p. Ej.:

- Modificación de un parámetro
- Puntos de tiempo de conexión y desconexión
- Mensajes de estado (según NE 107)
- Avisos de error (según NE 107)

Los datos se leen con una PC con PACTware/DTM o el sistema de control con EDD.

8.3 Función Asset-Management

El equipo dispone de un autocontrol y de un diagnóstico según NE 107 y VDI/VDE 2650. Para los mensajes de estado representados en la tabla siguiente pueden verse mensajes de error detallados bajo el punto de menú " *Diagnóstico*" a través de la herramienta operativa correspondiente.

Señal de estado

Los avisos de estado se subdividen en las categorías siguientes:

- Fallo
- Control de funcionamiento
- Fuera de la especificación
- Necesidad de mantenimiento

y explicado mediante pictogramas

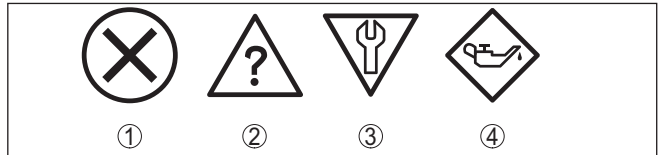


Fig. 29: Pictogramas de mensajes de estado

- 1 Fallo (Failure) - rojo
- 2 Fuera de la especificación (Out of specification) - amarillo
- 3 Control de funcionamiento (Function check) - naranja
- 4 Necesidad de mantenimiento (Maintenance) - azul

Fallo (Failure):

A causa de un fallo de funcionamiento detectado en el equipo, el equipo emite una señal de fallo.

Este mensaje de estado siempre está activo. No puede ser desactivado por el usuario.

Control de funcionamiento (Function check):

Se esta trabajando en el equipo, el valor de medición es temporalmente inválido (p. ej. durante la simulación).

Este mensaje de estado se encuentra inactivo por defecto.

Fuera de la especificación (Out of specification):

El valor de medición es inseguro, ya que se ha excedido la especificación del equipo (p. ej. temperatura de la electrónica).

Este mensaje de estado se encuentra inactivo por defecto.

Necesidad de mantenimiento (Maintenance):

El funcionamiento del equipo está limitado por factores externos. La medición está afectada, pero el valor de medición sigue siendo válido aún. Planificar el mantenimiento del equipo, ya que se espera un fallo en un futuro próximo (p. ej. por adherencias).

Este mensaje de estado se encuentra inactivo por defecto.

Failure

Código Mensaje de texto	Causa	Corrección
F013 Ningún valor de medida válido disponible	Sobrepresión o depresión Celda de medida defectuosa	Cambiar celda de medición Enviar el equipo a reparación
F017 Margen de ajuste muy pequeño	Ajuste no dentro de la especificación	Modificar ajuste de acuerdo con los valores límites
F025 Error en la tabla de linealización	Los puntos de interpolación no aumentan continuamente, p. ej. pares de valores ilógicos	Comprobar tabla de linealización Borrar tabla/crear tabla nueva
F036 Ningún software de sensor ejecutable	Actualización del software fracasada o interrumpida	Repetir actualización del software Comprobar la versión electrónica Cambiar electrónica Enviar el equipo a reparación
F040 Error en la electrónica	Defecto de hardware	Cambiar electrónica Enviar el equipo a reparación
F041 Error de comunicación	Ninguna conexión hacia la electrónica del sensor	Comprobar conexión entre el sensor y la electrónica principal (con versión separada)
F080 Error general de software	Error general de software	Desconectar momentáneamente la tensión de alimentación
F105 Determinando valor	El equipo está todavía en la fase de arranque, todavía no se ha podido determinar el valor medido	Esperar final de la fase de conexión
F113 Error de comunicación	Error en la comunicación interna del equipo	Desconectar momentáneamente la tensión de alimentación Enviar el equipo a reparación
F260 Error en la calibración	Error en la calibración ejecutada de fábrica Error en el EEPROM	Cambiar electrónica Enviar el equipo a reparación
F261 Error en el ajuste del equipo	Error durante la puesta en marcha Error durante la ejecución de un reset	Repetir puesta en marcha Repetir reset

Código Mensaje de texto	Causa	Corrección
F264 Error de montaje/puesta en marcha	Ajustes inconsistentes (p. Ej.: Distancia, unidades de ajuste en caso de aplicación presión de proceso) para la aplicación seleccionada Configuración del sensor invalida (p. Ej.: aplicación presión diferencial electrónica con celda de medición de presión diferencial conectada)	Modificar ajustes Modificar configuración del sensor o aplicación conectada
F265 Función de medición interrumpida	El sensor no realiza mas ninguna medición	Ejecutar un reset Desconectar momentáneamente la tensión de alimentación

Function check

Código Mensaje de texto	Causa	Corrección
C700 Simulación activa	Una simulación está activa	Simulación terminada Esperar finalización automática después de 60 min.

Out of specification

Código Mensaje de texto	Causa	Corrección
S600 Temperatura de la electrónica inadmisible	Temperatura de la electrónica no en el rango especificado	Comprobar la temperatura ambiente Aislar la electrónica Emplear equipo con mayor rango de temperatura
S603 Tensión de alimentación inadmisible	Tensión de trabajo debajo del rango especificado	Comprobar conexión eléctrica Aumentar la tensión de alimentación si fuera preciso
S605 Valor de presión no permitido	Presión de proceso medida por debajo o por encima del rango de ajuste	Comprobar el rango de medición nominal del equipo Dado el caso, emplear un equipo con rango de medición mayor

Tab. 10: Códigos de error y mensajes de texto, indicaciones para la causa y para la eliminación

Maintenance

Código Mensaje de texto	Causa	Corrección	DevSpec State in CMD 48
M500 Error en el estado de suministro	Durante el reset al estado de suministro no se pudieron restaurar los datos	Repetir reset Cargar archivo XML con los datos del sensor en el sensor	Bit 0 de Byte 14 ... 24
M501 Error en la tabla de linealización no activa	Los puntos de interpolación no aumentan continuamente, p. ej. pares de valores ilógicos	Comprobar tabla de linealización Borrar tabla/crear tabla nueva	Bit 1 de Byte 14 ... 24

46295-ES-230914

Código Mensaje de texto	Causa	Corrección	DevSpec State in CMD 48
M502 Error en la memoria de eventos	Error de hardware EEPROM	Cambiar electrónica Enviar el equipo a reparación	Bit 2 de Byte 14 ... 24
M504 Error en una interface del equipo	Defecto de hardware	Cambiar electrónica Enviar el equipo a reparación	Bit 3 de Byte 14 ... 24
M507 Error en el ajuste del equipo	Error durante la puesta en marcha Erro durante la ejecución de un reset	Ejecutar reset y repetir puesta en marcha	Bit 4 de Byte 14 ... 24

8.4 Eliminar fallos

Comportamiento en caso de fallos

Es responsabilidad del operador de la instalación, la toma de medidas necesarias para la eliminación de los fallos ocurridos.

Eliminación de fallo

Las primeras medidas son:

- Evaluación de mensajes de error
- Control de la señal de salida
- Tratamiento de errores de medición

Un smartphone/una tableta con la aplicación de configuración o un PC/portátil con el software PACTware y el correspondiente DTM ofrecen otras posibilidades exhaustivas de diagnóstico. En muchos casos es posible determinar las causas de este modo y eliminar así los fallos.

Comportamiento después de la eliminación de fallos

En dependencia de la causa de interrupción y de las medidas tomadas hay que realizar nuevamente en caso necesario los pasos de procedimiento descritos en el capítulo " *Puesta en marcha*".

Línea directa de asistencia técnica - Servicio 24 horas

Si estas medidas no produjeran ningún resultado, en casos urgentes póngase en contacto con la línea directa de servicio de VEGA llamando al número **+49 1805 858550**.

El servicio de asistencia técnica está disponible también fuera del horario normal de trabajo, 7 días a la semana durante las 24 horas.

Debido a que ofrecemos este servicio a escala mundial, el soporte se realiza en idioma inglés. El servicio es gratuito, el cliente solo paga la tarifa telefónica normal.

8.5 Cambiar módulo de proceso con versión IP68 (25 bar)

Con la versión IP68 (25 bar) el usuario puede cambiar el módulo de proceso localmente. El cable de conexión y la carcasa externa se pueden conservar.

Herramientas necesarias:

- Llave Allen, tamaño 2



Cuidado:

El recambio solo se puede realizar en estado libre de tensión



En aplicaciones Ex, solamente puede emplearse una pieza de recambio con homologación Ex correspondiente.



Cuidado:

Durante el cambio, proteger los lados interiores contra suciedad y humedad.

Para el cambio proceder de la forma siguiente:

1. Soltar el tornillo prisionero con la llave Allen
2. Sacar el módulo de cables con cuidado del módulo de proceso

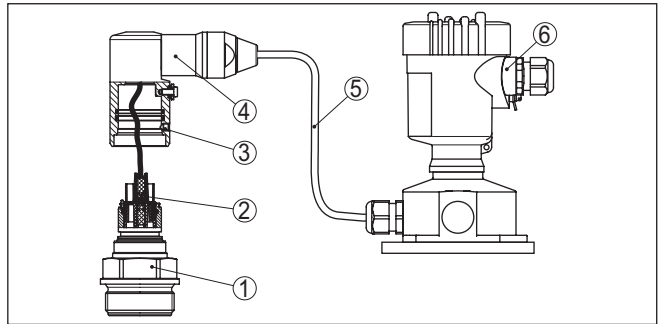


Fig. 30: VEGABAR 83 en versión IP68 25 bar y salida de cable lateral, carcasa externa

- 1 Módulo de proceso
- 2 Conector enchufable
- 3 Tornillo prisionero
- 4 Módulo de cables
- 5 Cable de conexión
- 6 Carcasa externa

3. Soltar acoplamiento de enchufe
4. Montar módulo de proceso nuevo en el punto de medida
5. Enchufar de nuevo el acoplamiento de enchufe
6. Insertar el módulo de cables en el módulo de proceso y girarlo a la posición deseada
7. Apretar el tornillo prisionero con la llave Allen

Con esto termina el recambio.

8.6 Cambiar módulo electrónico

En caso de defecto el módulo electrónico puede ser recambiado por uno de tipo idéntico por el usuario.



En caso de aplicaciones Ex solamente se puede emplear un equipo y un módulo electrónico con la homologación Ex correspondiente.

Encontrará información detallada acerca del cambio de la electrónica en el manual de instrucciones del módulo electrónico.

8.7 Actualización del software

Para actualizar el software del equipo se necesitan los componentes siguientes:

- Equipo
- Alimentación de tensión
- Adaptador de interface VEGACONNECT
- PC con PACTware
- Software actual del equipo en forma de archivo

El software actual del instrumento así como informaciones detalladas sobre el modo de procedimiento se encuentran en la zona de descarga en www.vega.com

Las informaciones para la instalación se encuentran en el archivo de descarga.



Cuidado:

Los equipos con homologación pueden estar unidos a determinados estados del software. Para eso asegurar, que la homologación permanezca efectiva durante una actualización del Software.

Informaciones detalladas se encuentran en la zona de descarga en www.vega.com.

8.8 Procedimiento en caso de reparación

En nuestra página web encontrará información detallada sobre el procedimiento en caso de reparación.

Para que podamos realizar la reparación rápidamente y sin tener que hacer preguntas, genere allí una hoja de retorno de equipo con los datos de su equipo.

Para ello necesita:

- El número de serie del equipo
- Una breve descripción del problema
- Datos relativos al producto

Imprimir la hoja de retorno de equipo generada.

Limpiar el equipo y embalarlo a prueba de rotura.

Enviar junto con el equipo la hoja de retorno de equipo impresa y, dado el caso, una hoja de datos de seguridad.

La dirección para el retorno se indica en la hoja de retorno de equipo generada.

9 Desmontaje

9.1 Pasos de desmontaje

Para el desmontaje del equipo, lleve a cabo en el orden inverso los pasos descritos en los capítulos " *Montaje*" y " *Conectar a la alimentación de tensión*".

**Advertencia:**

Al llevar a cabo el desmontaje, preste atención a las condiciones de proceso dentro de los depósitos o de las tuberías. Existe riesgo de lesiones p. ej. debido a las altas presiones o temperaturas y a los medios agresivos o tóxicos. Tome las medidas de protección correspondientes para prevenirlo.

9.2 Eliminar



Entregue el equipo directamente a una empresa de reciclaje especializada y no utilice para ello los puntos de recogida municipales.

Retire primero las baterías que pudiera haber, siempre que sea posible retirarlas del equipo, y proceda a eliminarlas por separado de la forma debida.

Si hubiera guardados datos personales en el equipo usado por eliminar, hay que borrarlos antes de proceder a la eliminación del equipo.

Si no tiene posibilidades, de reciclar el equipo viejo de forma especializada, consulte con nosotros acerca de las posibilidades de reciclaje o devolución.

10 Anexo

10.1 Datos técnicos

Nota para equipos homologados

Para equipos homologados (p. ej. con aprobación Ex) rigen los datos técnicos de las correspondientes indicaciones de seguridad. Estos pueden diferir de los datos aquí aducidos por ejemplo para las condiciones de proceso o para la alimentación de tensión.

Todos los documentos de homologación se pueden descargar de nuestra página web.

Materiales y pesos

Materiales, en contacto con el medio (Celda de medida piezorresistiva/galga extensométrica)⁴⁾

Conexión a proceso	316L, Alloy C276 (2.4819)
Membrana	
– Frontal rasante	316L, Alloy C276 (2.4819) ⁵⁾
– Pospuesto (rangos de medición hasta inclusive 40 bar, a partir de 1600 bar)	316L
– Pospuesto (rangos de medición a partir de 100 bar hasta inclusive 1000 bar)	Elgiloy (2.4711)
Sello, anillo en O	FKM (VP2/A), EPDM (A+P 70.10-02), FFKM (Perlast G74S), FEPM (Fluoraz SD890)
Junta para conexión a proceso (en el alcance de suministro)	
– Rosca G $\frac{1}{2}$ (EN 837), G1 $\frac{1}{2}$ (DIN 3852-A)	Aramid/NBR
Acabado superficial conexiones a proceso higiénicas, tipo	R _a < 0,76 μ m

materiales, en contacto con el medio (celda de medición cerámica/capacitiva)⁶⁾

Conexión a proceso	316L
Membrana	Alloy C276 (2.4819), recubierto de oro 20 μ , recubierto de oro/rodio 5 μ /1 μ ⁷⁾
Junta para conexión a proceso (en el alcance de suministro)	
– Rosca G1 $\frac{1}{2}$ (DIN 3852-A)	Klingsil C-4400
– Rosca M44 x 1,25 (DIN 13)	FKM, FFKM, EPDM
Acabado superficial conexiones a proceso higiénicas, tipo	R _a < 0,76 μ m

Materiales, sin contacto con el medio

Líquido de aislamiento celda de medición cerámica/metálica	KN 92 aceite blanco medicinal (conforme a FDA)
--	--

⁴⁾ Las piezas en contacto con el medio tienen una rugosidad R_a < 0,76 μ m. Esto se asegura mediante acuerdos con los proveedores y controles de entrada de mercancías según el plan de inspección por muestreo AQL.

⁵⁾ Alloy C276 (2.4819) con conexión a proceso de Alloy C276 (2.4819)

⁶⁾ Las piezas en contacto con el medio tienen una rugosidad R_a < 0,76 μ m. Esto se asegura mediante acuerdos con los proveedores y controles de entrada de mercancías según el plan de inspección por muestreo AQL.

⁷⁾ No para equipos con calificación SIL.

Fluido de separador interno celda de medida piezorresistiva	Aceite sintético KN 77, Neobee M 20 KN 59 (conforme a FDA), aceite halocarbonado 6.3 KN 21 ^{8) 9)}
Carcasa	
- Carcasa	Plástico PBT (poliéster), aluminio AISi10Mg (recubierto de polvo, base: poliéster), 316L
- Prensaestopas	PA, acero inoxidable, latón
- Racor atornillado para cables: Sello, cierre	NBR, PA
- Junta tapa de la carcasa	Silicona SI 850 R, NBR sin silicona
- Mirilla en la tapa de la carcasa	Policarbonato (UL-746-C listado), vidrio ¹⁰⁾
- Terminal de conexión a tierra	316L
Carcasa externa - diferentes materiales	
- Carcasa y base	Plástico PBT (Poliéster), 316L
- Junta de la base	EPDM
- Junta debajo de la placa de montaje mural ¹¹⁾	EPDM
- Mirilla en la tapa de la carcasa	Policarbonato (UL-746-C listado)
Terminal de conexión a tierra	316Ti/316L
Cable de conexión para versión IP68 (25 bar)¹²⁾	
- Cubierta del cable	PE, PUR
- Soporte de placa de tipos en el cable	PE-duro
Cable de conexión con versión IP68 (1 bar)¹³⁾	
	PE, PUR
Pesos	
Peso total VEGABAR 83	aprox. 0,8 ... 8 kg (1.764 ... 17.64 lbs), en dependencia de la conexión a proceso y de la carcasa

Pares de apriete

Par máximo de apriete, conexiones a proceso métricas

- G¼, G½ 50 Nm (36.88 lbf ft)
- G½ frontal rasante, G1 frontal rasante 40 Nm (29.50 lbf ft)
- G1½ frontal rasante (celda de medida piezorresistiva) 40 Nm (29.50 lbf ft)
- G1½ frontal rasante (celda de medida cerámica/metálica) 200 Nm (147.5 lbf ft)

⁸⁾ Líquido de aislamiento con rangos de medición hasta 40 bar. Con rangos de medición a partir de 100 bar celda de medida seca.

⁹⁾ Aceite halocarbónico: Generalmente en caso de aplicaciones de oxígeno, no para rangos de medición de vacío, no para rangos de medición absolutos <1 bar^{abs}.

¹⁰⁾ Vidrio para carcasas de aluminio y acero inoxidable (fundición de precisión)

¹¹⁾ Sólo para 316L con homologación 3A

¹²⁾ Entre el sensor de valores medidos y la carcasa de la electrónica externa.

¹³⁾ Unido de forma fija con el sensor.

Rango nominal de medición	Capacidad de sobrecarga	
	Presión máxima	Presión mínima
0 ... 2,5 bar/0 ... 250 kPa	7,5 bar/750 kPa	0 bar abs.
0 ... 10 bar/0 ... 1000 kPa	30 bar/3000 kPa	0 bar abs.
0 ... 25 bar/0 ... 2500 kPa	75 bar/+7500 kPa	0 bar abs.
0 ... 40 bar/0 ... 4000 kPa	120 bar/+12 MPa	0 bar abs.

Rangos nominales de medición y capacidad de sobrecarga en psi

Rango nominal de medición	Capacidad de sobrecarga	
	Presión máxima	Presión mínima
Sobrepresión		
0 ... +5 psig	+15 psig	-14.5 psig
0 ... +15 psig	+45 psig	-14.5 psig
0 ... +30 psig	+90 psig	-14.5 psig
0 ... +150 psig	+450 psig	-14.5 psig
0 ... +300 psig	+900 psig	-14.5 psig
0 ... +500 psig	+1500 psig	-14.5 psig
0 ... +1450 psig	+3000 psig	-14.5 psig
0 ... +3000 psig	+6000 psig	-14.5 psig
0 ... +9000 psig	+18000 psig	-14.5 psig
0 ... +15000 psig	+22500 psig	-14.5 psig
-14.5 ... 0 psig	+45 psig	-14.5 psig
-14.5 ... +20 psig	+90 psig	-14.5 psig
-14.5 ... +150 psig	+450 psig	-14.5 psig
-14.5 ... +300 psig	+900 psig	-14.5 psig
-14.5 ... +600 psig	+1200 psig	-14.5 psig
-3 ... +3 psig	+15 psig	-14.5 psig
-7 ... +7 psig	+45 psig	-14.5 psig
Presión absoluta		
0 ... 15 psi	45 psi	0 psi
0 ... 30 psi	90 psi	0 psi
0 ... 150 psi	450 psi	0 psi
0 ... 300 psi	600 psi	0 psi
0 ... 500 psig	1500 psi	0 psi

Variable de entrada - Celda de medida cerámica/metálica

Las especificaciones sirven para la descripción y se refieren a la celda de medición. Existe la posibilidad de restricciones a causa del material y el modo de construcción de la conexión a proceso. Se aplican las especificaciones de la placa de tipos ¹⁵⁾

Rangos nominales de medición y capacidad de sobrecarga en bar/kPa

Rango nominal de medición	Capacidad de sobrecarga	
	Presión máxima	Presión mínima
Sobrepresión		
0 ... +0,1 bar/0 ... +10 kPa	+15 bar/+1500 kPa	-1 bar/-100 kPa
0 ... +0,4 bar/0 ... +40 kPa	+30 bar/+3000 kPa	-1 bar/-100 kPa
0 ... +1 bar/0 ... +100 kPa	+35 bar/+3500 kPa	-1 bar/-100 kPa
0 ... +2,5 bar/0 ... +250 kPa	+50 bar/+5000 kPa	-1 bar/-100 kPa
0 ... +5 bar/0 ... +500 kPa	+50 bar/+5000 kPa	-1 bar/-100 kPa
0 ... +10 bar/0 ... +1000 kPa	+50 bar/+5000 kPa	-1 bar/-100 kPa
0 ... +25 bar/0 ... +2500 kPa	+50 bar/+5000 kPa	-1 bar/-100 kPa
-1 ... 0 bar/-100 ... 0 kPa	+35 bar/+3500 kPa	-1 bar/-100 kPa
-1 ... +1,5 bar/-100 ... +150 kPa	+50 bar/+5000 kPa	-1 bar/-100 kPa
-1 ... +5 bar/-100 ... +500 kPa	+50 bar/+6500 kPa	-1 bar/-100 kPa
-1 ... +10 bar/-100 ... +1000 kPa	+50 bar/+5000 kPa	-1 bar/-100 kPa
-1 ... +25 bar/-100 ... +2500 kPa	+50 bar/+5000 kPa	-1 bar/-100 kPa
-0,05 ... +0,05 bar/-5 ... +5 kPa	+10 bar/+1000 kPa	-1 bar/-100 kPa
-0,2 ... +0,2 bar/-20 ... +20 kPa	+20 bar/+2000 kPa	-1 bar/-100 kPa
-0,5 ... +0,5 bar/-50 ... +50 kPa	+35 bar/+3500 kPa	-1 bar/-100 kPa
Presión absoluta		
0 ... 1 bar/0 ... 100 kPa	35 bar/3500 kPa	0 bar abs.
0 ... 2,5 bar/0 ... 250 kPa	50 bar/5000 kPa	0 bar abs.
0 ... 10 bar/0 ... 1000 kPa	50 bar/5000 kPa	0 bar abs.
0 ... 25 bar/0 ... 2500 kPa	50 bar/5000 kPa	0 bar abs.

Rangos nominales de medición y capacidad de sobrecarga en psi

Rango nominal de medición	Capacidad de sobrecarga	
	Presión máxima	Presión mínima
Sobrepresión		
0 ... +1.5 psig	+225 psig	-14.5 psig
0 ... +5 psig	+375 psig	-14.5 psig
0 ... +15 psig	+525 psig	-14.5 psig
0 ... +30 psig	+720 psig	-14.5 psig

¹⁵⁾ Los datos sobre la resistencia a la sobrecarga se aplican a la temperatura de referencia.

Rango nominal de medición	Capacidad de sobrecarga	
	Presión máxima	Presión mínima
0 ... +75 psig	+720 psig	-14.5 psig
0 ... +150 psig	+720 psig	-14.5 psig
0 ... +300 psig	+720 psig	-14.5 psig
-14.5 ... 0 psig	+510 psig	-14.5 psig
-14.5 ... +20 psig	+720 psig	-14.5 psig
-14.5 ... +75 psig	+975 psig	-14.51 psig
-14.5 ... +150 psig	+725 psig	-14.5 psig
-14.5 ... +300 psig	+725 psig	-14.5 psig
-0.7 ... +0.7 psig	+225 psi	-14.5 psig
-3 ... +3 psig	+190 psi	-14.5 psig
-7 ... +7 psig	+525 psig	-14.5 psig
Presión absoluta		
0 ... 15 psi	525 psi	0 psi
0 ... 30 psi	+720 psig	0 psi
0 ... 150 psi	+720 psig	0 psi
0 ... 300 psi	+720 psig	0 psi

Rangos de ajuste

Las informaciones se refieren al rango nominal de medición, valores de presión menores que -1 bar no se pueden ajustar

Ajuste mín./máx. :

- Valor porcentual -10 ... 110 %
- Valor de presión -20 ... 120 %

Ajuste zero/span:

- Zero -20 ... +95 %
- Span -120 ... +120 %
- Diferencia entre zero y span máx. 120 % del rango nominal de medición

Turn Down máx. permisible llimitado (recomendado 20 : 1)

Fase de conexión

Tiempo de arranque apróx. 23 s

Magnitud de salida

Salida

- Nivel físico Señal digital de salida según la norma EIA-485
 - Especificaciones del bus Modbus Application Protocol V1.1b3, Modbus over serial line V1.02
 - Protocolos de datos Modbus RTU, Modbus ASCII, Levelmaster
- Velocidad de transmisión máx. 57,6 Kbit/s

Comportamiento dinámico salida

Parámetros dinámicos, independientes del producto y la temperatura

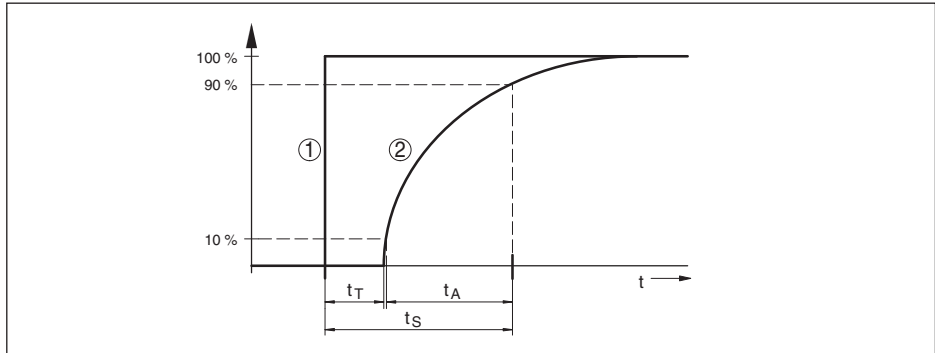


Fig. 31: Comportamiento con variación brusca de las variables de proceso. t_T : tiempo muerto; t_A : tiempo de subida; t_S : tiempo de respuesta gradual

- 1 Magnitud de proceso
2 Señal de salida

	VEGABAR 83	VEGABAR 83, IP68 (25 bar), cable de conexión > 25 m (82.01 ft)
Tiempo muerto	≤ 25 ms	≤ 50 ms
Tiempo de crecimiento (10 ... 90 %)	≤ 55 ms	≤ 150 ms
Tiempo de respuesta de salto (t_i : 0 s, 10 ... 90 %)	≤ 80 ms	≤ 200 ms

Atenuación (63 % de la magnitud de entrada)

0 ... 999 s, ajustable con el punto de menú "Atenuación"

Condiciones de referencia y factores de influencia (según DIN EN 60770-1)

Condiciones de referencia según DIN EN 61298-1

– Temperatura	+18 ... +30 °C (+64 ... +86 °F)
– Humedad relativa del aire	45 ... 75 %
– Presión de aire	860 ... 1060 mbar/86 ... 106 kPa (12.5 ... 15.4 psi)
Definición curva característica	Ajuste del punto límite según la norma IEC 61298-2
Curva característica	Lineal
Posición de montaje de referencia	vertical, la membrana de medición señala hacia abajo
Influencia posición de montaje	
– Celda de medida galga extensométrica piezorresistiva	dependiente de la conexión a proceso y el separador
– Celda de medida cerámica/metálica	< 5 mbar/0,5 kPa (0.07 psig)
Desviación en la salida de corriente a causa de campos electromagnéticos intensos de alta frecuencia en el marco de la norma EN 61326-1	< ±150 μA

Desviación (según IEC 60770-1)

Los datos se refieren al rango de medición ajustado. Turn down (TD) es la relación rango de medición nominal/margen de medición ajustado.

Clase de precisión	Falta de linealidad, histéresis y falta de repetibilidad, TD 1 : 1 hasta 5 : 1	Falta de linealidad, histéresis y falta de repetibilidad con TD > 5 : 1
0,075 %	< 0,075 %	< 0,015 % x TD
0,1 %	< 0,1 %	< 0,02 % x TD
0,2 %	< 0,2 %	< 0,04 % x TD

Influencia de la temperatura del producto

Variación térmica de la señal de cero y margen de salida

Turn down (TD) es la relación rango nominal de medición/margen ajustado

La variación térmica de la señal de cero y el margen de salida corresponden con el valor F_T en el capítulo " *Cálculo de la desviación total (según DIN 16086)*".

Celda de medida galga extensométrica piezorresistiva

El error básico de temperatura en % de la gráfica superior puede aumentar a causa de factores adicionales tales como el rango de temperatura (Factor FMZ) y Turn Down (Factor FTD). Los factores adicionales aparecen listados en las tablas siguientes.

Factor adicional por la clase de precisión

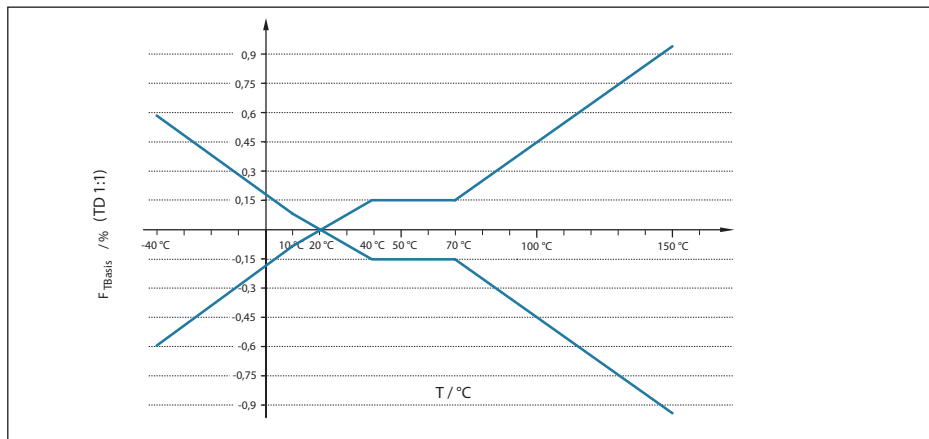


Fig. 32: Error de temperatura básico F_{TBasic} con TD 1 : 1

El error básico de temperatura en % de la gráfica superior puede aumentar a causa de factores adicionales tales como la clase de precisión (Factor FMZ) y Turn down (Factor FTD). Los factores adicionales aparecen listados en las tablas siguientes.

Factor adicional por la clase de precisión

Clase de precisión	0,075 %, 0,1 %	0,2 %
Factor FMZ	1	3

Factor adicional por Turn Down

El factor adicional FTD debido al Turn Down se calcula según la fórmula siguiente:

$$F_{TD} = 0,5 \times TD + 0,5$$

En la tabla aparecen listados valores de ejemplo para Turn Downs típicos.

Turn Down	TD 1 : 1	TD 2,5 : 1	TD 5 : 1	TD 10 : 1	TD 20 : 1
Factor FTD	1	1,75	3	5,5	10,5

Celda de medida cerámica/metálica - estándar

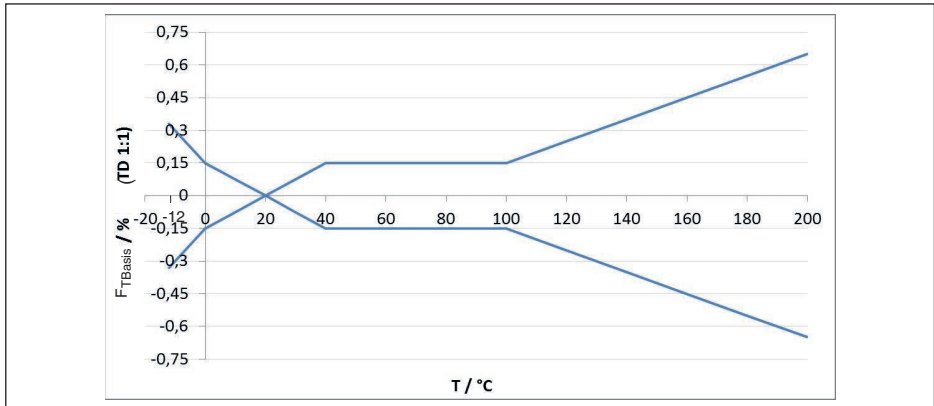


Fig. 33: Error de temperatura básico F_{TBasic} con TD 1 : 1

El error básico de temperatura en % de la gráfica superior puede aumentar a causa de factores adicionales en dependencia de la versión de la celda de medición (Factor FMZ) y Turn Down (Factor FTD). Los factores adicionales aparecen listados en las tablas siguientes.

Factor adicional por la versión de la celda de medición

Versión de la celda de medición	Celda de medida - Estándar		Celda de medida con compensación climática en dependencia del rango de medida		
	0,075 %, 0,1 %	0,2 %	10 bar, 25 bar	1 bar, 2,5 bar	0,4 bar
Factor FMZ	1	3	1	2	3

Factor adicional por Turn Down

El factor adicional FTD debido al Turn Down se calcula según la fórmula siguiente:

$$F_{TD} = 0,5 \times TD + 0,5$$

En la tabla aparecen listados valores de ejemplo para Turn Downs típicos.

Turn Down	TD 1 : 1	TD 2,5 : 1	TD 5 : 1	TD 10 : 1	TD 20 : 1
Factor FTD	1	1,75	3	5,5	10,5

Estabilidad a largo plazo (según DIN 16086)

Vale para la salida de señal **digital** correspondiente (p. Ej. HART, Profibus PA), así como para la salida de corriente **analógica** de 4 ... 20 mA bajo las condiciones de referencia. Los datos se refieren al margen de medición ajustado. Turn down (TD) es la relación rango de medición nominal/ margen de medición ajustado. ¹⁶⁾

Estabilidad a largo plazo de la señal cero y el intervalo de salida - Celda de medida cerámica/metálica

Periodo de tiempo	
Un año	< 0,05 % x TD
Cinco años	< 0,1 % x TD
Diez años	< 0,2 % x TD

Estabilidad a largo plazo de la señal de cero y rango de salida - Célula de medida piezoresistiva/extensiométrica

Rango de medida/Versión	Celda de medida piezoresistiva	Celda de medida extensiométrica
Rangos de medición > 1 bar	< 0,1 % x TD/año	
Rangos de medición > 1 bar, líquido de aislamiento aceite sintético, membrana Alloy C276	< 0,15 % x TD/año	-
Rango de medición 1 bar		
Rango de medición 0,4 bar	< 0,35 % x TD/año	

Deriva a largo plazo (según IEC 61298-2) para aplicaciones de hidrógeno

Durante el empleo en aplicaciones con hidrógeno, puede producirse una deriva de la señal a causa de difusión en las estructuras del sensor a lo largo del tiempo. El grado de deriva depende principalmente de factores tales como temperatura del hidrógeno, proporción de hidrógeno en el medio y grosor de la membrana del sensor de presión utilizado. Se recomienda comprobar la idoneidad de la versión del producto seleccionada.

Deriva a largo plazo típica $\leq 1 \% \times \text{TD/año}$

Deriva a largo plazo máxima $\leq 3 \% \times \text{TD/año}$

Condiciones ambientales

Versión	Temperatura ambiente	Temperatura de almacenaje y transporte
Versión estándar	-40 ... +80 °C (-40 ... +176 °F)	-60 ... +80 °C (-76 ... +176 °F)
Versión IP66/IP68, (1 bar)	-20 ... +80 °C (-4 ... +176 °F)	-20 ... +80 °C (-4 ... +176 °F)
Versión IP68 (25 bar), con cable de conexión PUR	-20 ... +80 °C (-4 ... +176 °F)	-20 ... +80 °C (-4 ... +176 °F)
Versión IP68 (25 bar) con cable de conexión PE	-20 ... +60 °C (-4 ... +140 °F)	-20 ... +60 °C (-4 ... +140 °F)

¹⁶⁾ Con celda de medición cerámico/metálica con membrana recubierta de oro hay que multiplicar los valores por el factor 3

Condiciones de proceso - celda de medida extensométrica DMS piezorresistiva

Temperatura de proceso

Junta	Versión del sensor				
	Estándar	Rango de temperatura ampliado	Conexiones higiénicas		Versiones para aplicaciones de oxígeno
			$p_{abs} \geq 1 \text{ mbar}$	$p_{abs} \geq 10 \text{ mbar}$	
Sin consideración del sello ¹⁷⁾	-20/-40 ... +105 °C (-4/-40 ... +221 °F)	-	-	-	-
FKM (VP2/A)	-20 ... +105 °C (-4 ... +221 °F)	-20 ... +150 °C (-4 ... +302 °F)	-20 ... +85 °C (-4 ... +185 °F)	-20 ... +150 °C (-4 ... +302 °F)	-20 ... +60 °C (-4 ... +140 °F)
EPDM (A+P 70.10-02)	-20 ... +105 °C (-4 ... +221 °F)	-20 ... +150 °C (-4 ... +302 °F)	-20 ... +85 °C (-4 ... +185 °F)	-20 ... +150 °C (-4 ... +302 °F)	-20 ... +60 °C (-4 ... +140 °F)
FFKM (Perlast G74S)	-15 ... +105 °C (+5 ... +221 °F)	-15 ... +150 °C (+5 ... +302 °F)	-15 ... +85 °C (+5 ... +185 °F)	-15 ... +150 °C (+5 ... +302 °F)	-15 ... +60 °C (+5 ... +140 °F)
FEPM (Fluoraz SD890)	-5 ... +105 °C (+23 ... +221 °F)	-	-	-	-5 ... +60 °C (+23 ... +140 °F)

Reducción de temperatura

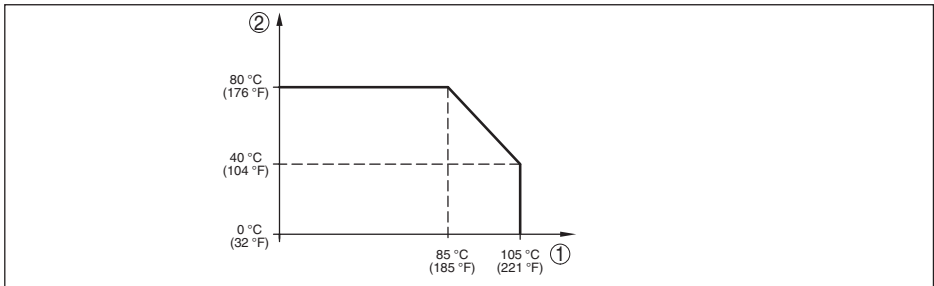


Fig. 34: Reducción de temperatura VEGABAR 83, versión hasta +105 °C (+221 °F)

- 1 Temperatura de proceso
- 2 Temperatura ambiente

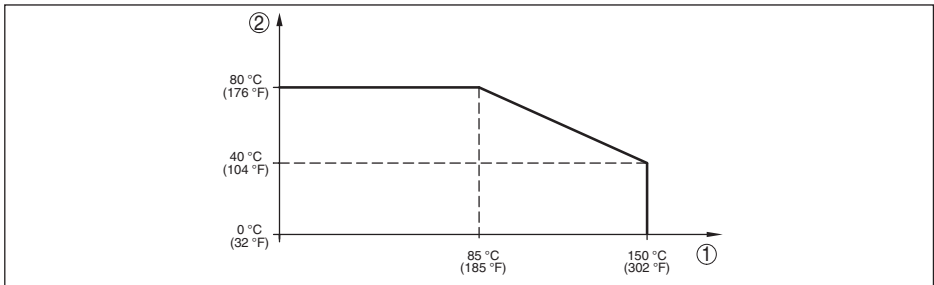


Fig. 35: Reducción de temperatura VEGABAR 83, versión hasta +150 °C (+302 °F)

- 1 Temperatura de proceso
- 2 Temperatura ambiente

¹⁷⁾ Conexiones a proceso según DIN 3852-A, EN 837

Temperatura de proceso SIP (SIP = Sterilization in place)

Admisión de vapor para 2 h ¹⁸⁾ +150 °C (+302 °F)

Presión de proceso

Presión de proceso permisible ver especificación " *Process pressure*" en la placa de características

Esfuerzo mecánico

Versión	Sin tramo de refrigeración		Con tramo de refrigeración	
	Todas las versiones de carcasa	Cámara doble de acero inoxidable	Todas las versiones de carcasa	Cámara doble de acero inoxidable
Resistencia a las vibraciones con 5 ... 200 Hz según EN 60068-2-6 (vibración con resonancia)	4 g (curva característica GL 2)	0,7 g (curva característica GL 1)	4 g (curva característica GL 2)	0,7 g (curva característica GL 1)
Resistencia al impacto 2,3 ms según EN 60068-2-27 (impacto mecánico)	50 g		50 g	20 g

Condiciones de proceso - celda de medida cerámico/metálica

Temperatura de proceso

Versión	Rangos de temperatura		
	$p_{abs} \geq 50 \text{ mbar}$	$p_{abs} \geq 10 \text{ mbar}$	$p_{abs} \geq 1 \text{ mbar}$
Estándar	-12 ... +150 °C (+10 ... +284 °F)		
Rango de temperatura ampliado	-12 ... +180 °C (+10 ... +356 °F)	-12 ... +160 °C (+10 ... +320 °F)	-12 ... +120 °C (+10 ... +248 °F)
	-12 ... +200 °C (+10 ... +392 °F)		

Reducción de temperatura

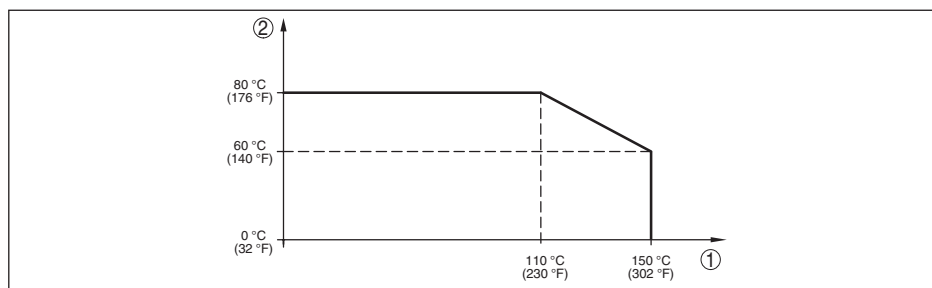


Fig. 36: Reducción de temperatura VEGABAR 83, versión hasta +150 °C (+302 °F)

- 1 Temperatura de proceso
- 2 Temperatura ambiente

¹⁸⁾ Configuración de equipo adecuada para vapor

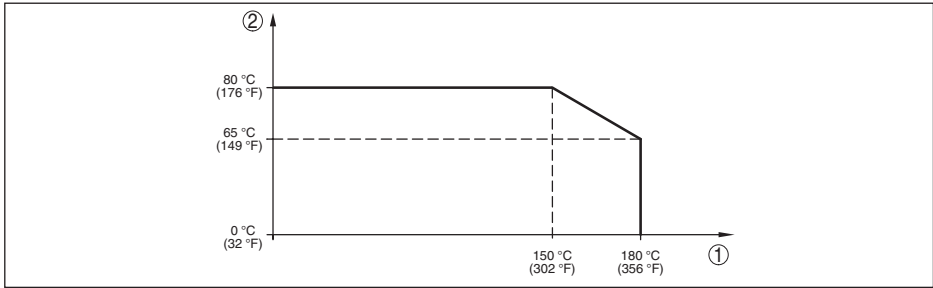


Fig. 37: Reducción de temperatura VEGABAR 83, versión hasta +180 °C (+356 °F)

- 1 Temperatura de proceso
- 2 Temperatura ambiente

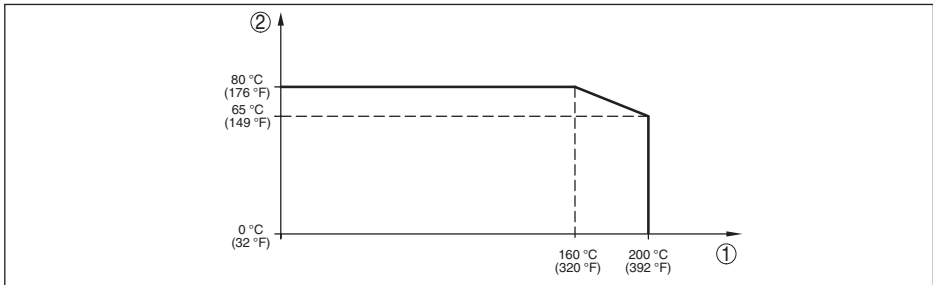


Fig. 38: Reducción de temperatura VEGABAR 83, versión hasta +200 °C (+392 °F)

- 1 Temperatura de proceso
- 2 Temperatura ambiente

Presión de proceso

Presión de proceso permisible ver especificación " *Process pressure* " en la placa de características

Esfuerzo mecánico¹⁹⁾

Resistencia a las vibraciones con 5 ... 200 Hz según EN 60068-2-6 (vibración con resonancia) 4 g

Resistencia a choques térmicos 50 g, 2,3 ms según EN 60068-2-27 (choque mecánico)²⁰⁾

Datos electromecánicos - versión IP66/IP67 e IP66/IP68 (0,2 bar)²¹⁾

Opciones de la entrada de cable

- Entrada de cables M20 x 1,5; ½ NPT
- Prensaestopas M20 x 1,5; ½ NPT (Ø cable véase tabla abajo)
- Tapón ciego M20 x 1,5; ½ NPT
- Tapón roscado ½ NPT

¹⁹⁾ Según la versión de equipo

²⁰⁾ 2 g con la versión de carcasa de acero inoxidable de dos cámaras

²¹⁾ IP66/IP68 (0,2 bar) solo con presión absoluta.

Material prensaestopas/inserto de junta	Diámetro de cable			
	5 ... 9 mm	6 ... 12 mm	7 ... 12 mm	10 ... 14 mm
PA/NBR	√	√	–	√
Latón, niquelado/NBR	√	√	–	–
Acero inoxidable/NBR	–	–	√	–

Sección del cable (Bornes elásticos)

- Cable macizo, hilo 0,2 ... 2,5 mm² (AWG 24 ... 14)
- Hilo con terminal 0,2 ... 1,5 mm² (AWG 24 ... 16)

Datos electromecánicos - versión IP68 (25 bar)

Cable de unión del sensor de valores de medición - carcasa externa, datos mecánicos

- Estructura Conductor, descarga de presión, capilar compensador de presión, trenzado de apantallamiento, película metálica, camisa ²²⁾
- Longitud estándar 5 m (16.40 ft)
- Longitud máxima 180 m (590.5 ft)
- Radio de flexión mín. para 25 °C/77 °F 25 mm (0.985 in)
- Diámetro aprox. 8 mm (0.315 in)
- Material PE, PUR
- Color Negro, azul

Cable de unión del sensor de valores de medición - carcasa externa, datos eléctricos

- Sección de conductor 0,5 mm² (AWG N° 20)
- Resistencia del conductor 0,037 Ω/m (0.012 Ω/ft)

Interface para la unidad externa de visualización y configuración

- Transmisión de datos digital (bus I²C)
- Línea de conexión Cuatro hilos

Versión del sensor	Estructura del cable de conexión		
	Longitud de cable	Línea estándar	Blindado
4 ... 20 mA/HART Modbus	50 m	●	–
Profibus PA, Foundation Fieldbus	25 m	–	●

Interfase hacia el sensor secundario

- Transmisión de datos digital (bus I²C)
- Estructura del cable de conexión de 4 hilos, blindado
- Longitud máxima de línea 70 m (229.7 ft)

Reloj integrado

- Formato de fecha Día, mes año

²²⁾ Capilares compensadores de presión no en la versión Ex d.

Formato de tiempo	12 h/24 h
Zona de tiempo, ajuste de fábrica	CET
Desviación de precisión de marcha	10,5 min/año

Magnitud de salida adicional - temperatura de la electrónica

Rango	-40 ... +85 °C (-40 ... +185 °F)
Resolución	< 0,1 K
Error de medición	± 3 K
Disponibilidad de los valores de temperatura	
– Visualización	A través del módulo de visualización y configuración
– Salida	A través de la señal de salida correspondiente

Alimentación de tensión

Tensión de servicio	8 ... 30 V DC
Consumo de energía máx	520 mW
Protección contra polarización inversa	Integrada

Uniones de potencial y medidas eléctricas de separación en el equipo

Electrónica	Sin conexión al potencial
Separación galvánica	
– entre la electrónica y las partes metálicas del equipo	Voltaje de referencia 500 V AC
– entre alimentación de tensión y cables de comunicación Modbus	Voltaje de referencia 500 V AC
Conexión conductora	Entre terminal de tierra y conexión a proceso metálica

Medidas de protección eléctrica ²³⁾

Material de la carcasa	Versión	Grado de protección según IEC 60529	Tipo de protección según NEMA
Plástico	Dos cámaras	IP66/IP67	Type 4x
Aluminio		IP66/IP68 (0,2 bar)	Type 6P
Acero inoxidable, fundición de precisión			
Acero inoxidable (Sensor de valores medidos, versión con carcasa externa)		IP68 (25 bar)	-

Conexión de la fuente de alimentación de suministro Redes de la categoría de sobretensión III

Altura sobre el nivel del mar
– por defecto hasta 2000 m (6562 ft)

²³⁾ Clase de protección IP66/IP68 (0,2 bar) sólo en combinación con la presión absoluta, porque no es posible la compensación de aire con el sensor completamente inundado

- con protección contra la sobretensión hasta 5000 m (16404 ft) preconectada
- Grado de contaminación ²⁴⁾ 4
- Grado de protección (IEC 61010-1) II

10.2 Comunicación del equipo Modbus

A continuación se describen los detalles específicos del equipo requeridos. Más información sobre Modbus PA se puede encontrar en www.modbus.org.

Parámetros para la comunicación de bus

VEGABAR 83 está preajustado con los valores por defecto siguientes:

Parámetro	Configurable Values	Default Value
Baud Rate	1200, 2400, 4800, 9600, 19200	9600
Start Bits	1	1
Data Bits	7, 8	8
Parity	None, Odd, Even	None
Stop Bits	1, 2	1
Address range Modbus	1 ... 255	246

Los bits de arranque y de datos no se pueden modificar

Configuración general del host

El intercambio de datos con estado y variables entre el dispositivo de campo y el servidor se realiza a través de registro. Para eso es necesaria una configuración en el servidor. Números de coma deslizante con exactitud simple (4 Bytes) según IEEE 754 se transmiten con disposición de libre selección de los bytes de datos (Byte transmission order). Ese "Byte transmission order" se especifica en el parámetro "Format Code". De esta forma el RTU conoce los registros del VEGABAR 83, que hay que consultar para las informaciones de variable y de estado.

Format Code	Byte transmission order
0	ABCD
1	CDAB
2	DCBA
3	BADC

10.3 Registro Modbus

Holding Register

Los registros Holding se componen de 16 bit. Se pueden leer y escribir Antes de cada instrucción se envía la dirección (1 Byte), después de cada instrucción un CRC (2 Byte).

²⁴⁾ Cuando se utiliza con tipo de protección de carcasa cumplido.

Register Name	Register Number	Type	Configurable Values	Default Value	Unit
Address	200	Word	1 ... 255	246	–
Baud Rate	201	Word	1200, 2400, 4800, 9600, 19200, 38400, 57600	9600	–
Parity	202	Word	0 = None, 1 = Odd, 2 = Even	0	–
Stopbits	203	Word	1 = None, 2 = Two	1	–
Delay Time	206	Word	10 ... 250	50	ms
Byte Oder (Floating point format)	3000	Word	0, 1, 2, 3	0	–

Registro de entrada

Los registros de entrada se componen de 16 bit. Solamente se pueden leer. Antes de cada instrucción se envía la dirección (1 Byte), después de cada instrucción se envía un CRC (2 Byte).

PV, SV, TV y QV se pueden ajustar a través del DTM del sensor.

Register Name	Register Number	Type	Note
Status	100	DWord	Bit 0: Invalid Measurement Value PV Bit 1: Invalid Measurement Value SV Bit 2: Invalid Measurement Value TV Bit 3: Invalid Measurement Value QV
PV Unit	104	DWord	Unit Code
PV	106		Primary Variable in Byte Order CDAB
SV Unit	108	DWord	Unit Code
SV	110		Secondary Variable in Byte Order CDAB
TV Unit	112	DWord	Unit Code
TV	114		Third Variable in Byte Order CDAB
QV Unit	116	DWord	Unit Code
QV	118		Quarternary Variable in Byte Order CDAB
Status	1300	DWord	See Register 100
PV	1302		Primary Variable in Byte Order of Register 3000
SV	1304		Secondary Variable in Byte Order of Register 3000
TV	1306		Third Variable in Byte Order of Register 3000
QV	1308		Quarternary Variable in Byte Order of Register 3000
Status	1400	DWord	See Register 100
PV	1402		Primary Variable in Byte Order CDAB
Status	1412	DWord	See Register 100
SV	1414		Secondary Variable in Byte Order CDAB

Register Name	Register Number	Type	Note
Status	1424	DWord	See Register 100
TV	1426		Third Variable in Byte Order CDAB
Status	1436	DWord	See Register 100
QV	1438		Quarternary Variable in Byte Order CDAB
Status	2000	DWord	See Register 100
PV	2002	DWord	Primary Variable in Byte Order ABCD (Big Endian)
SV	2004	DWord	Secondary Variable in Byte Order ABCD (Big Endian)
TV	2006	DWord	Third Variable in Byte Order ABCD (Big Endian)
QV	2008	DWord	Quarternary Variable in Byte Order ABCD (Big Endian)
Status	2100	DWord	See Register 100
PV	2102	DWord	Primary Variable in Byte Order DCBA (Little Endian)
SV	2104	DWord	Secondary Variable in Byte Order DCBA (Little Endian)
TV	2106	DWord	Third Variable in Byte Order ABCD DCBA (Little Endian)
QV	2108	DWord	Quarternary Variable in Byte Order DCBA (Little Endian)
Status	2200	DWord	See Register 100
PV	2202	DWord	Primary Variable in Byte Order BACD (Middle Endian)
SV	2204	DWord	Secondary Variable in Byte Order BACD (Middle Endian)
TV	2206	DWord	Third Variable in Byte Order BACD (Middle Endian)
QV	2208	DWord	Quarternary Variable in Byte Order BACD (Middle Endian)

Unit Codes for Register 104, 108, 112, 116

Unit Code	Measurement Unit
1	in H2O
2	in Hg
3	ft H2O
4	mm H2O
5	mm Hg
6	psi
7	bar
8	mbar
11	Pa
12	kPa
13	torr
32	°C
33	°F

46295-ES-230914

Unit Code	Measurement Unit
40	US liq. gal.
41	L
42	Imp. Gal.
43	m ³
44	ft
45	m
46	bbl
47	in
48	cm
49	mm
111	cyd
112	cft
113	cuin
237	MPa

10.4 Modbus instrucciones RTU

FC3 Read Holding Register

Con esa instrucción se lee una cantidad arbitraria (1-127) de registros holding. Se transfiere el registro inicial a partir del que se inicia la lectura y la cantidad de registros.

	Parámetro	Length	Code/Data
Request:	Function Code	1 Byte	0x03
	Start Address	2 Bytes	0x0000 to 0xFFFF
	Number of Registers	2 Bytes	1 to 127 (0x7D)
Response:	Function Code	1 Byte	0x03
	Byte Count	2 Bytes	2*N
	Register Value	N*2 Bytes	Data

FC4 Read Input Register

Con esa instrucción se lee una cantidad arbitraria (1-127) de registros de entrada. Se transfiere el registro inicial a partir del que se inicia la lectura y la cantidad de registros.

	Parámetro	Length	Code/Data
Request:	Function Code	1 Byte	0x04
	Start Address	2 Bytes	0x0000 to 0xFFFF
	Number of Registers	N*2 Bytes	1 to 127 (0x7D)
Response:	Function Code	1 Byte	0x04
	Byte Count	2 Bytes	2*N
	Register Value	N*2 Bytes	Data

FC6 Write Single Register

Con este código de función se puede escribir en un registro Holding individual.

	Parámetro	Length	Code/Data
Request:	Function Code	1 Byte	0x06
	Start Address	2 Bytes	0x0000 to 0xFFFF
	Number of Registers	2 Bytes	Data
Response:	Function Code	1 Byte	0x04
	Start Address	2 Bytes	2*N
	Register Value	2 Bytes	Data

FC8 Diagnostics

Con ese código de función se pueden iniciar diferentes funciones o leer valores de diagnóstico.

	Parámetro	Length	Code/Data
Request:	Function Code	1 Byte	0x08
	Sub Function Code	2 Bytes	
	Data	N*2 Bytes	Data
Response:	Function Code	1 Byte	0x08
	Sub Function Code	2 Bytes	
	Data	N*2 Bytes	Data

Código de funcionamiento convertido:

Sub Function Code	Nombre
0x00	Return Data Request
0x0B	Return Message Counter

Para el código de funcionamiento 0x00 solamente se puede escribir un valor de 16 Bit.

FC16 Write Multiple Register

Con este código de función se escribe en varios registros Holding. en una solicitud, sólo puede escribirse en registros directamente consecutivos.

	Parámetro	Length	Code/Data
Request:	Function Code	1 Byte	0x10
	Start Address	2 Bytes	0x0000 to 0xFFFF
	Number of Registers	2 Bytes	0x0001 to 0x007B
	Byte Count	1 Byte	2*N
	Register Value	N*2 Bytes	Data
Response:	Function Code	1 Byte	0x10
	Start Address	2 Bytes	0x0000 to 0xFFFF
	Number of Registers	2 Bytes	0x01 to 0x7B

46295-ES-230914

FC17 Report Sensor ID

Con este código de función se consulta el ID del sensor en el Modbus.

	Parámetro	Length	Code/Data
Request:	Function Code	1 Byte	0x11
Response:	Function Code	1 Byte	0x11
	Byte Number	1 Byte	
	Sensor ID	1 Byte	
	Run Indicator Status	1 Byte	

FC43 Sub 14, Read Device Identification

Con ese código de funcionamiento se consulta la identificación del dispositivo (Device Identification).

	Parámetro	Length	Code/Data
Request:	Function Code	1 Byte	0x2B
	MEI Type	1 Byte	0x0E
	Read Device ID Code	1 Byte	0x01 to 0x04
	Object ID	1 Byte	0x00 to 0xFF
Response:	Function Code	1 Byte	0x2B
	MEI Type	1 Byte	0x0E
	Read Device ID Code	1 Byte	0x01 to 0x04
	Confirmity Level	1 Byte	0x01, 0x02, 0x03, 0x81, 0x82, 0x83
	More follows	1 Byte	00/FF
	Next Object ID	1 Byte	Object ID number
	Number of Objects	1 Byte	
	List of Object ID	1 Byte	
	List of Object length	1 Byte	
List of Object value	1 Byte	Depending on the Object ID	

10.5 Instrucciones Levelmaster

VEGABAR 83 también es adecuado para la conexión a los siguientes RTUs con protocolo Levelmaster. El protocolo Levelmaster se denomina a menudo " *Protocolo Siemens-* " o " *Protocolo tanque* ".

RTU	Protocol
ABB Totalflow	Levelmaster
Kimray DACC 2000/3000	Levelmaster
Thermo Electron Autopilot	Levelmaster

Parámetros para la comunicación de bus

VEGABAR 83 está preajustado con los valores por defecto:

Parámetro	Configurable Values	Default Value
Baud Rate	1200, 2400, 4800, 9600, 19200	9600
Start Bits	1	1
Data Bits	7, 8	8
Parity	None, Odd, Even	None
Stop Bits	1, 2	1
Address range Levelmaster	32	32

Las instrucciones Levelmaster se basan en la sintaxis siguiente:

- Las letras en mayúsculas aparecen al principio de determinados campos
- Las letras en minúsculas están para campos de datos
- Todas las instrucciones se cierran con "<cr>" (carriage return)
- Todas las instrucciones comienzan con "Uuu", donde "uu" está para la dirección (00-31)
- " * " se puede usar como comodín para cada punto en la dirección. El sensor siempre convierte esto en una dirección. Para más de un sensor no se puede usar el comodín, ya que en caso contrario responden varios esclavos
- Instrucciones, que modifican el equipo, devuelven la instrucción con "OK" a continuación. "EE-ERROR" pone "OK", si ha habido un problema durante el cambio de configuración

Report Level (and Temperature)

	Parámetro	Length	Code/Data
Request:	Report Level (and Temperature)	4 characters ASCII	Uuu?
Response:	Report Level (and Temperature)	24 characters ASCII	UuuDIII.IIFttEeeeeWwww uu = Address III.II = PV in inches ttt = Temperature in Fahrenheit eeee = Error number (0 no error, 1 level data not readable) www = Warning number (0 no warning)

PV in inches se repite cuando "Set number of floats" se pone a 2. Con ello es posible transmitir 2 valores de medición. El valor PV se transmite como primer vaor de medición, y SV como segundo valor de medición.



Información:

El valor máximo transmisible para el PV es de 999.99 inches (equivalente a aprox. 25,4 m).

Si se desea transmitir también la temperatura en el protocolo Levelmaster, entonces hay que ajustar a la temperatura el TV en el sensor.

PV, SV y TV pueden ajustarse por medio del sensor DTM.

Report Unit Number

	Parámetro	Length	Code/Data
Request:	Report Unit Number	5 characters ASCII	U**N?
Response:	Report Level (and Temperature)	6 characters ASCII	UuuNnn

Assign Unit Number

	Parámetro	Length	Code/Data
Request:	Assign Unit Number	6 characters ASCII	UuuNnn
Response:	Assign Unit Number	6 characters ASCII	UuuNOK uu = new Address

Set number of Floats

	Parámetro	Length	Code/Data
Request:	Set number of Floats	5 characters ASCII	UuuFn
Response:	Set number of Floats	6 characters ASCII	UuuFOK

Si el número se pone en 0, no se señala más ningún nivel

Set Baud Rate

	Parámetro	Length	Code/Data
Request:	Set Baud Rate	8 (12) characters ASCII	UuuBbbbb[b][pds] Bbbbb[b] = 1200, 9600 (default) pds = parity, data length, stop bit (optional) parity: none = N, even = E (default), odd = O
Response:	Set Baud Rate	11 characters ASCII	

Ejemplo: U01B9600E71

Cambiar equipo en la dirección 1 a la tasa de baudios 9600, paridad par, 7 bits de datos, 1 bit de parada

Set Receive to Transmit Delay

	Parámetro	Length	Code/Data
Request:	Set Receive to Transmit Delay	7 characters ASCII	UuuRmmm mmm = milliseconds (50 up to 250), default = 127 ms
Response:	Set Receive to Transmit Delay	6 characters ASCII	UuuROK

Report Number of Floats

	Parámetro	Length	Code/Data
Request:	Report Number of Floats	4 characters ASCII	UuuF
Response:	Report Number of Floats	5 characters ASCII	UuuFn n = number of measurement values (0, 1 or 2)

Report Receive to Transmit Delay

	Parámetro	Length	Code/Data
Request:	Report Receive to Transmit Delay	4 characters ASCII	UuuR
Response:	Report Receive to Transmit Delay	7 characters ASCII	UuuRmmm mmm = milliseconds (50 up to 250), default = 127 ms

Código de error

Error Code	Name
EE-Error	Error While Storing Data in EEPROM
FR-Error	Error in Frame (too short, too long, wrong data)
LV-Error	Value out of limits

10.6 Configuración de un host Modbus típico

Fisher ROC 809

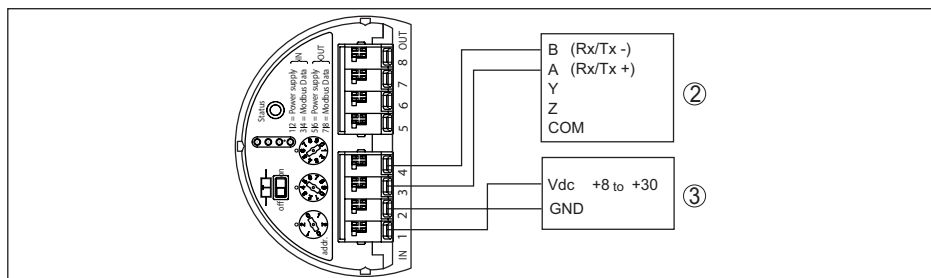


Fig. 39: Conexión del VEGABAR 83 a RTU Fisher ROC 809

- 1 VEGABAR 83
- 2 RTU Fisher ROC 809
- 3 Alimentación de tensión

Parámetros para el host Modbus

Parámetro	Value Fisher ROC 809	Value ABB Total Flow	Value Fisher Thermo Electron Autopilot	Value Fisher Bristol ControlWave Micro	Value ScadaPack
Baud Rate	9600	9600	9600	9600	9600
Floating Point Format Code	0	0	0	2 (FC4)	0
RTU Data Type	Conversion Code 66	16 Bit Modicon	IEE Fit 2R	32-bit registers as 2 16-bit registers	Floating Point
Input Register Base Number	0	1	0	1	30001

El número de base del registro de entrada siempre se suma a la dirección del registro de entrada VEGABAR 83.

De allí resultan las siguientes constelaciones:

- Fisher ROC 809 - Dirección de registro para 1300 es la dirección 1300
- ABB Total Flow - Dirección de registro para 1302 es la dirección 1303
- Thermo Electron Autopilot - Dirección de registro para 1300 es la dirección 1300
- Bristol ControlWave Micro - Dirección de registro para 1302 es la dirección 1303
- ScadaPack - Dirección de registro para 1302 es la dirección 31303

10.7 Cálculo de la desviación total

La desviación total de un transmisor de presión indica el erro de medición máximo a esperar en la práctica. La misma se denomina también desviación práctica máxima o error de empleo.

Según DIN 16086, la desviación total F_{total} es la suma de la desviación básica F_{perf} y la estabilidad a largo plazo F_{stab} :

$$F_{total} = F_{perf} + F_{stab}$$

A su vez, la desviación básica F_{perf} está compuesta por la variación térmica de la señal cero y el margen de salida F_T (error de temperatura), así como por la desviación de medición F_{KI} :

$$F_{perf} = \sqrt{((F_T)^2 + (F_{KI})^2)}$$

La variación térmica de la señal cero y el rango de salida F_T aparece en el capítulo " *Datos técnicos*". Allí la temperatura básica F_T aparece representada gráficamente. Hay que multiplicar ese valor con factores adicionales FMZ y FTD en dependencia de la versión de la celda de medición y Turn Down.

$$F_T \times FMZ \times FTD$$

Estos valores aparecen también en el capítulo " *Datos técnicos*".

Esto vale primero para la salida de señal digital mediante HART, Profibus PA, Foundation Fieldbus o Modbus.

En caso de una salida de 4 ... 20 mA también se añade la variación térmica de la salida de corriente F_a :

$$F_{perf} = \sqrt{((F_T)^2 + (F_{KI})^2 + (F_a)^2)}$$

Aquí los signos de fórmula han sido resumidos para una mejor descripción:

- F_{total} : Desviación total
- F_{perf} : Desviación básica
- F_{stab} : estabilidad a largo plazo

- F_T : Variación térmica de la señal cero margen de salida (Error de temperatura)
- F_{KI} : Error de medición
- F_a : Variación térmica de la salida de corriente
- FMZ: Factor adicional versión de la sonda de medición
- FTD: Factor adicional Turn Down

10.8 Cálculo de la desviación total - Ejemplo práctico

Datos

Medición de presión en tubería **4 bar** (400 KPa), temperatura del medio 40 °C

VEGABAR 83 con rango de medida **10 bar**, error de medición < 0,1 %, conexión a proceso G1 (celda de medida piezorresistiva)

Los valores requeridos para error de temperatura F_T , desviación de medición F_{KI} y estabilidad a largo plazo F_{stab} se toman de los datos técnicos.

1. Cálculo del Turn Down

TD = 10 bar/4 bar, TD = **2,5 : 1**

2. Determinación del error de temperatura F_T

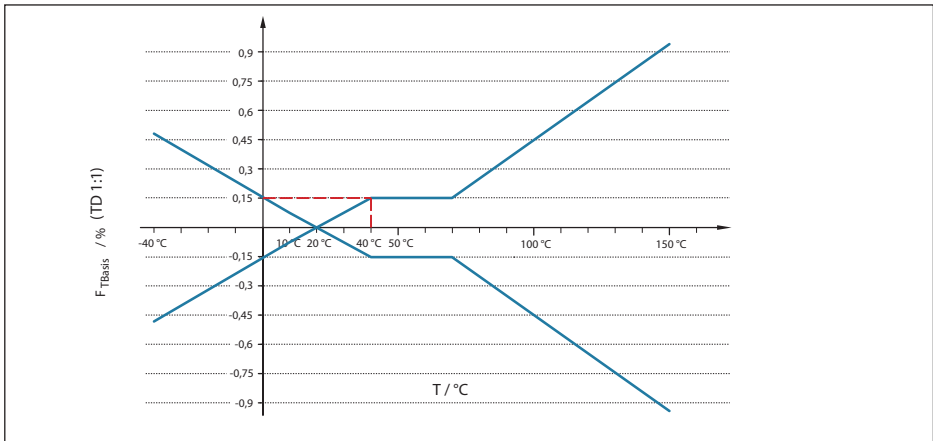


Fig. 40: Determinación del error de temperatura básico para el ejemplo anterior: $F_{TBasis} = 0,15 \%$

Clase de precisión	0,075 %, 0,1 %	0,2 %
Factor FMZ	1	3

Tab. 56: Determinación del factor adicional celda de medida para el ejemplo anterior: $F_{MZ} = 1$

Turn Down	TD 1 : 1	TD 2,5 : 1	TD 5 : 1	TD 10 : 1	TD 20 : 1
Factor FTD	1	1,75	3	5,5	10,5

Tab. 57: Determinación del factor adicional Turn Down para el ejemplo anterior: $F_{TD} = 1,75$

$$F_T = F_{TBasis} \times F_{MZ} \times F_{TD}$$

$$F_T = 0,15 \% \times 1 \times 1,75$$

$$F_T = \mathbf{0,26 \%}$$

3. Determinación de la desviación de medición y de la estabilidad a largo plazo

Clase de precisión	Falta de linealidad, histéresis y no repetibilidad	
	TD ≤ 5 : 1	TD > 5 : 1
0,05 %	< 0,05 %	< 0,01 % x TD
0,1 %	< 0,1 %	< 0,02 % x TD
0,2 %	< 0,2 %	< 0,04 % x TD

Tab. 58: Determinación de la desviación de medición a partir de la tabla: $F_{KI} = 0,1 \%$

Versión	
Rangos de medición > 1 bar	< 0,1 % x TD/año
Rangos de medición > 1 bar, líquido de aislamiento aceite sintético, membrana Elgiloy (2.4711)	< 0,15 % x TD/año
Rango de medición 1 bar	< 0,15 % x TD/año
Rango de medición 0,4 bar	< 0,35 % x TD/año

Tab. 59: Determinación de la estabilidad a largo plazo a partir de la tabla, contemplación durante un año: $F_{stab} = 0,1 \%$

4. Cálculo de la desviación total - Salidas de señal digital

- Paso 1: precisión básica F_{perf}

$$F_{perf} = \sqrt{(F_T)^2 + (F_{KI})^2}$$

$$F_T = 0,26 \%$$

$$F_{KI} = 0,1 \%$$

$$F_{perf} = \sqrt{(0,26 \%)^2 + (0,1 \%)^2}$$

$$F_{perf} = 0,28 \%$$

- Paso 2: Desviación total F_{total}

$$F_{total} = F_{perf} + F_{stab}$$

$$F_{perf} = 0,281 \%$$
 (Resultado del paso 1)

$$F_{stab} = (0,1 \% \times TD)$$

$$F_{stab} = (0,1 \% \times 2,5)$$

$$F_{stab} = 0,25 \%$$

$$F_{total} = 0,28 \% + 0,25 \% = 0,53 \%$$

La desviación total de la medición es con ello de 0,53 %.

Desviación de medición en bar: 0,53 % de 4 bar = 0,021 bar

El ejemplo indica que el error de medición puede ser considerablemente mayor en la práctica que la precisión básica. Las causas son la influencia de la temperatura y el Turn Down.

10.9 Dimensiones

Los dibujos acotados siguientes representan solo una parte de las versiones posibles. Dibujos acotados detallados se pueden descargar de www.vega.com en "Downloads" y "Dibujos".

Carcasa

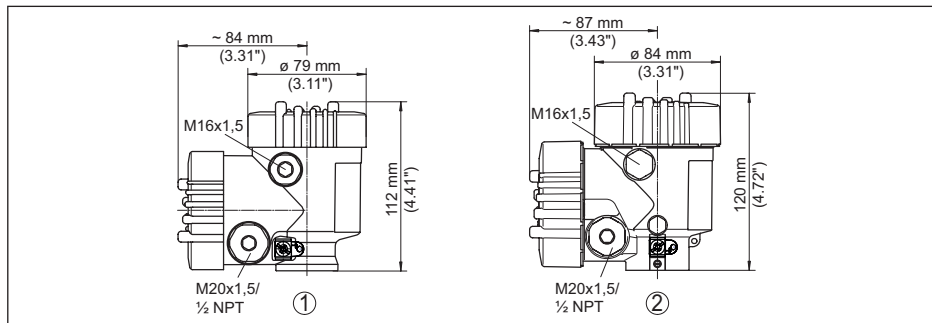


Fig. 41: Medidas carcasa (con módulo de visualización y configuración integrado aumenta la altura de la carcasa en 9 mm/0.35 in o 18 mm/0.71 in)

- 1 Dos cámaras de plástico
- 2 Doble cámara de aluminio / acero inoxidable

Caja remota con versión IP68

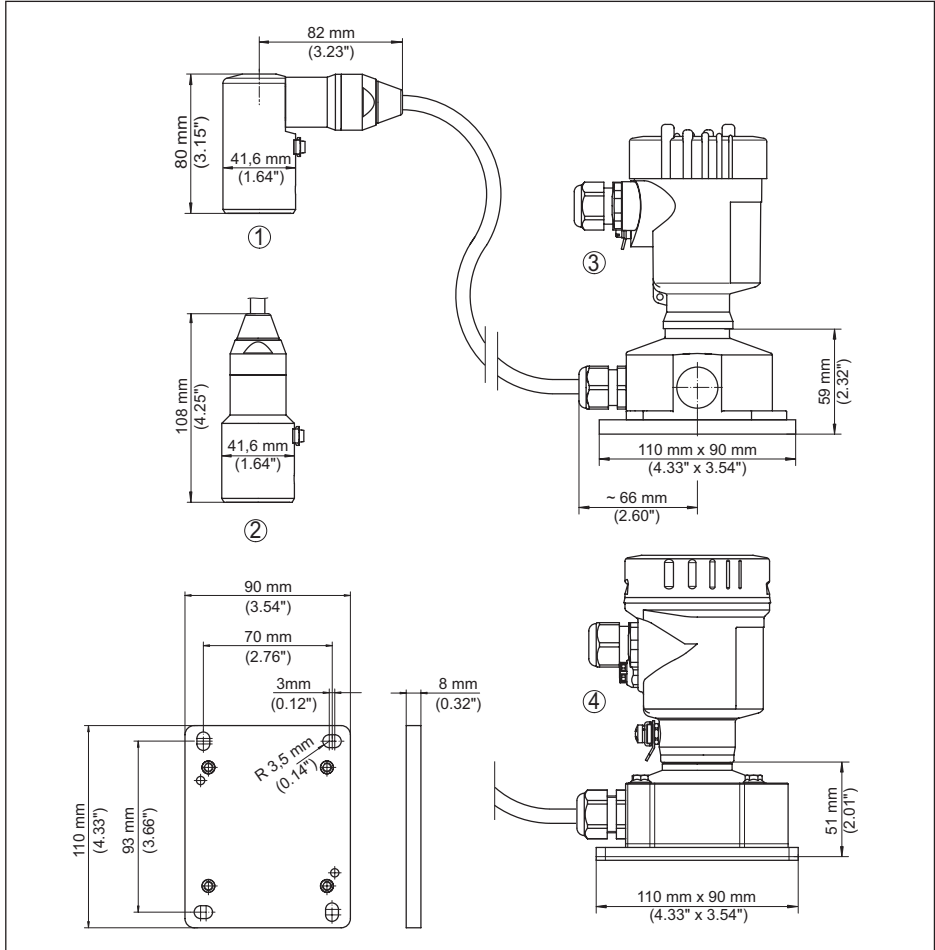


Fig. 42: VEGABAR 83, Versión IP68 con carcasa externa

- 1 Salida de cable lateral
- 2 Salida de cable axial
- 3 Cámara única de plástico
- 4 Cámara única de acero inoxidable
- 5 Junta 2 mm (0.079 in), (sólo con homologación 3A)

VEGABAR 83, racor roscado no frontal rasante

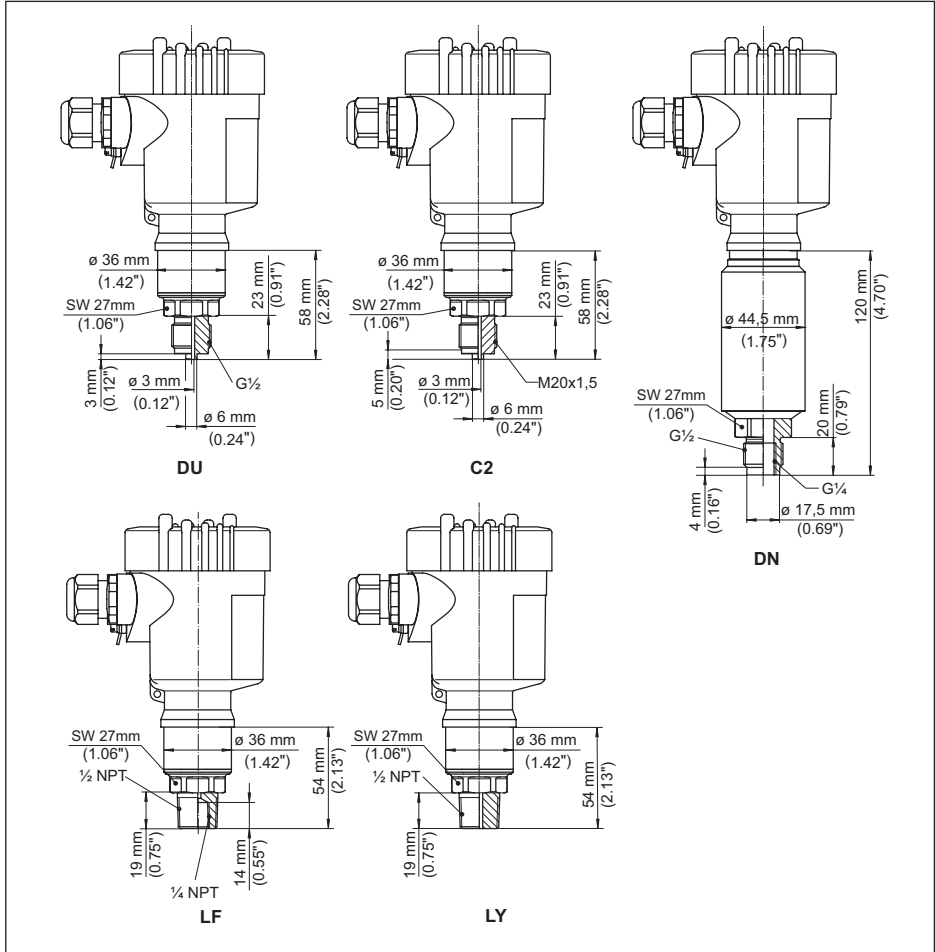


Fig. 43: VEGABAR 83, racor roscado no frontal rasante

DU $G\frac{1}{2}$ (EN 837); conexión de manómetro

C2 $M20 \times 1,5$ (EN 837); Conexión del manómetro

DN $G\frac{1}{2}$, interior $G\frac{1}{4}$ (ISO 228-1)

LF $\frac{1}{2}$ NPT, interior $\frac{1}{4}$ NPT (ASME B1.20.1)

LY $\frac{1}{2}$ NPT PN 1000

VEGABAR 83, racor roscado frontal rasante

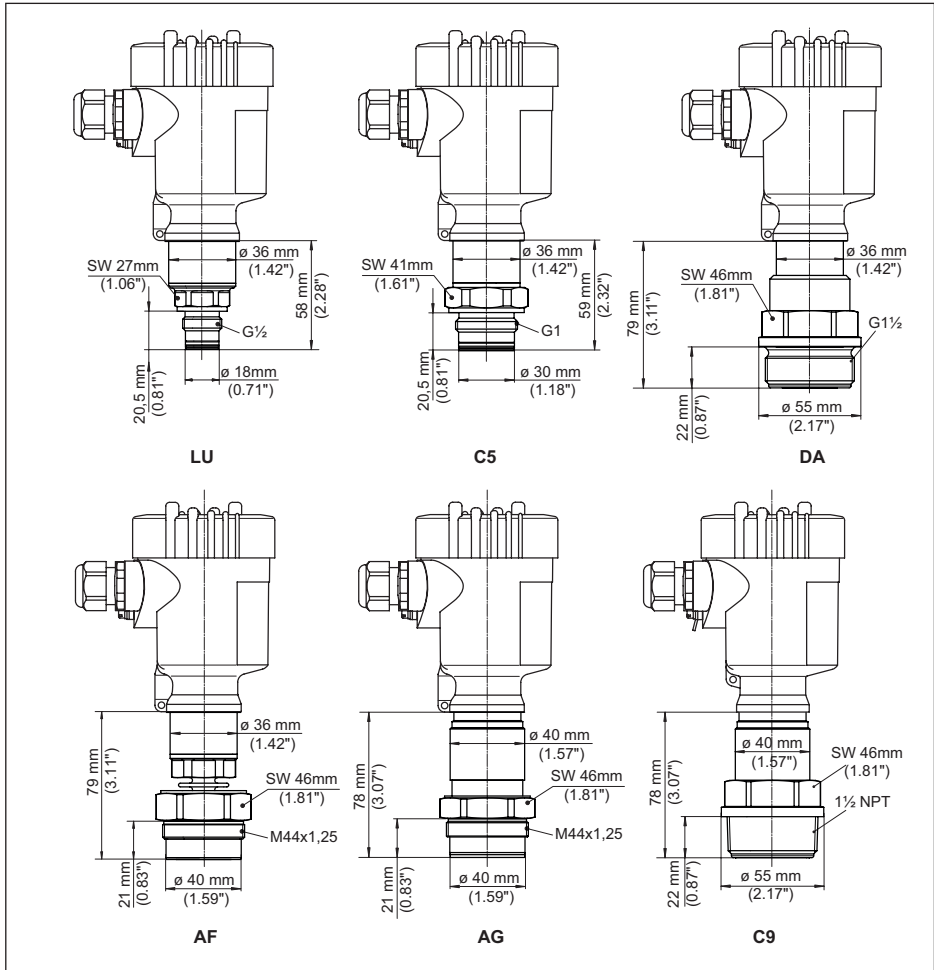


Fig. 44: VEGABAR 83, racor roscado frontal rasante

LU $G\frac{1}{2}$ (ISO 228-1); frontal rasante; con junta tóricaC5 $G1$ (ISO 228-1)DA $G1\frac{1}{2}$ (DIN 3852-A)

AF M44 x 1,25 (DIN 13); tornillo de presión: aluminio

AG M44 x 1,25 (DIN 13); tornillo de presión: 316L

AF/AG/DA con adaptador de temperatura y chapa protectora para +180 °C/+200 °C

C9 $1\frac{1}{2}$ NPT (ASME B1.20.1)

VEGABAR 83, rosca para adaptador higiénico

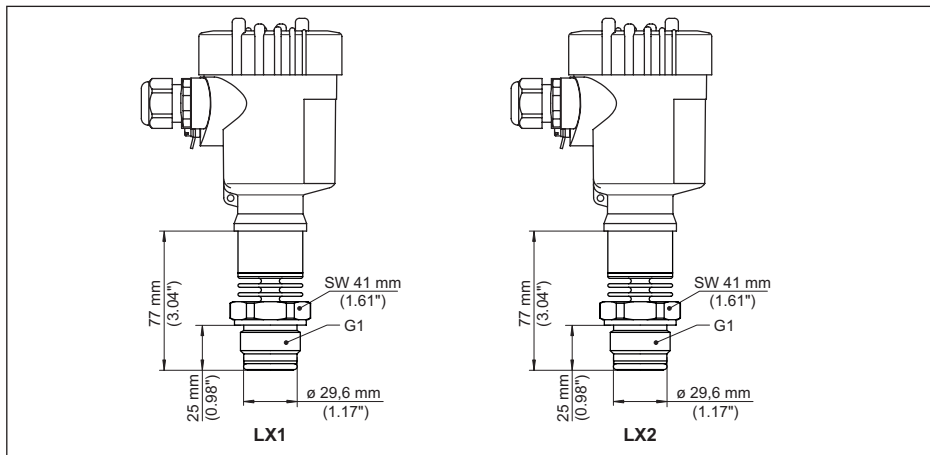


Fig. 45: VEGABAR 83, rosca para adaptador higiénico

LX G1 (ISO 228-1) para adaptador higiénico con sellado de junta tórica

VEGABAR 83, conexión higiénica +150 °C (Celda de medida piezorresistiva/galga extensométrica)

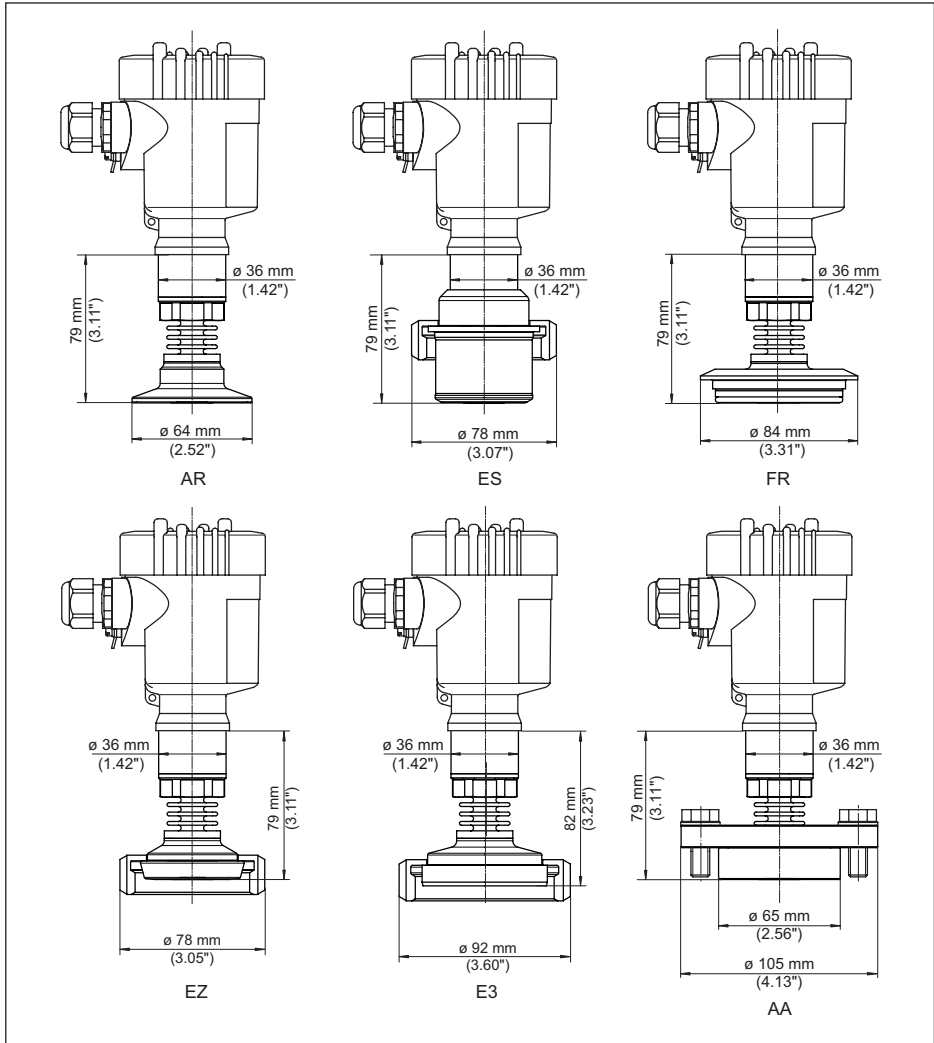


Fig. 46: VEGABAR 83, conexión higiénica +150 °C (Celda de medida piezorresistiva/galga extensométrica)

AR Clamp 2" PN 16 (ø 64 mm), (DIN 32676, ISO 2852)

ES Conexión aséptica con tuerca de unión ranurada F40 PN 25

FR Varivent N50-40 PN 25

EZ Soporte tubular DN 40 PN 40 (DIN 11851)

E3 Soporte tubular DN 50 PN 25 forma A (DIN 11864); para tubo 53 x 1,5

AA DRD PN 40

VEGABAR 83, conexión higiénica +150 °C (celda de medición METEC®)

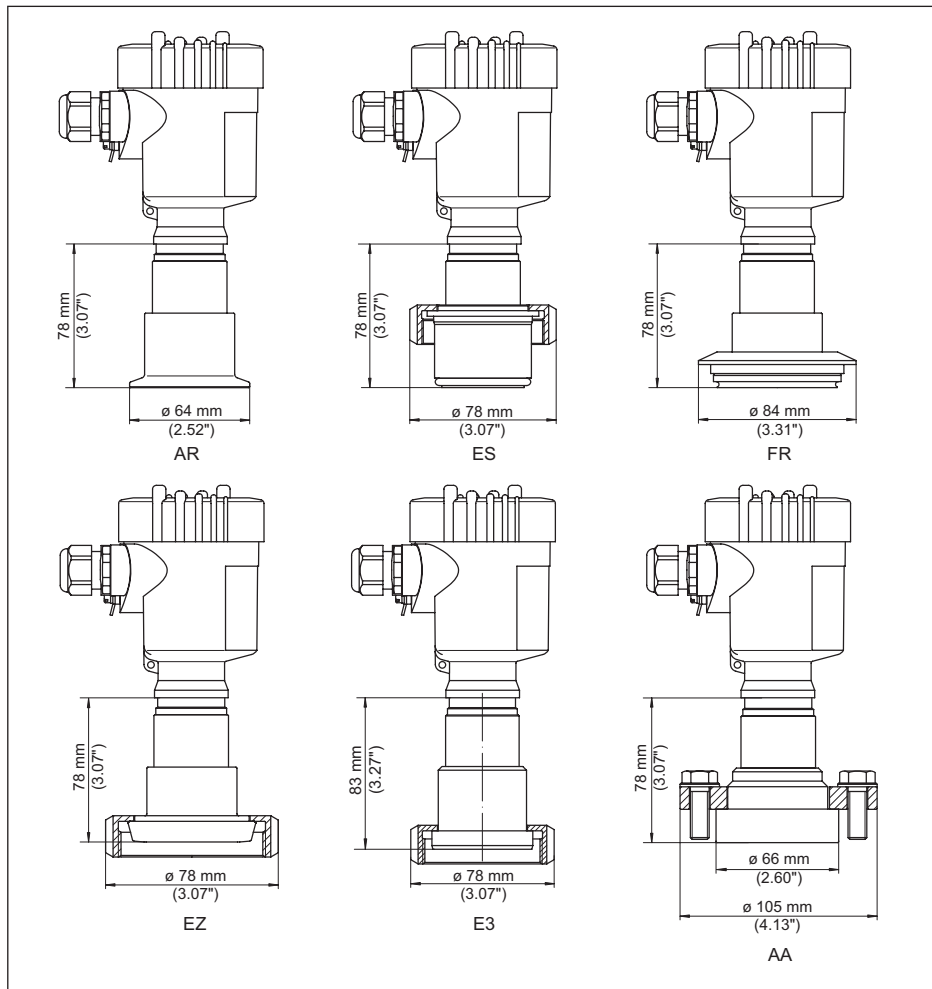


Fig. 47: VEGABAR 83, conexión higiénica +150 °C (celda de medición METEC®)

AR Clamp 2" PN 16 ($\varnothing 64$ mm), (DIN 32676, ISO 2852)

ES Conexión aséptica con tuerca de unión ranurada F40 PN 25

FR Varivent N50-40 PN 25

EZ Soporte tubular DN 40 PN 40 (DIN 11851)

E3 Soporte tubular DN 50 PN 25 forma A (DIN 11864); para tubo 53 x 1,5

AA DRD PN 40

VEGABAR 83, conexión de brida +150 °C (Celda de medida piezorresistiva/galga extensométrica)

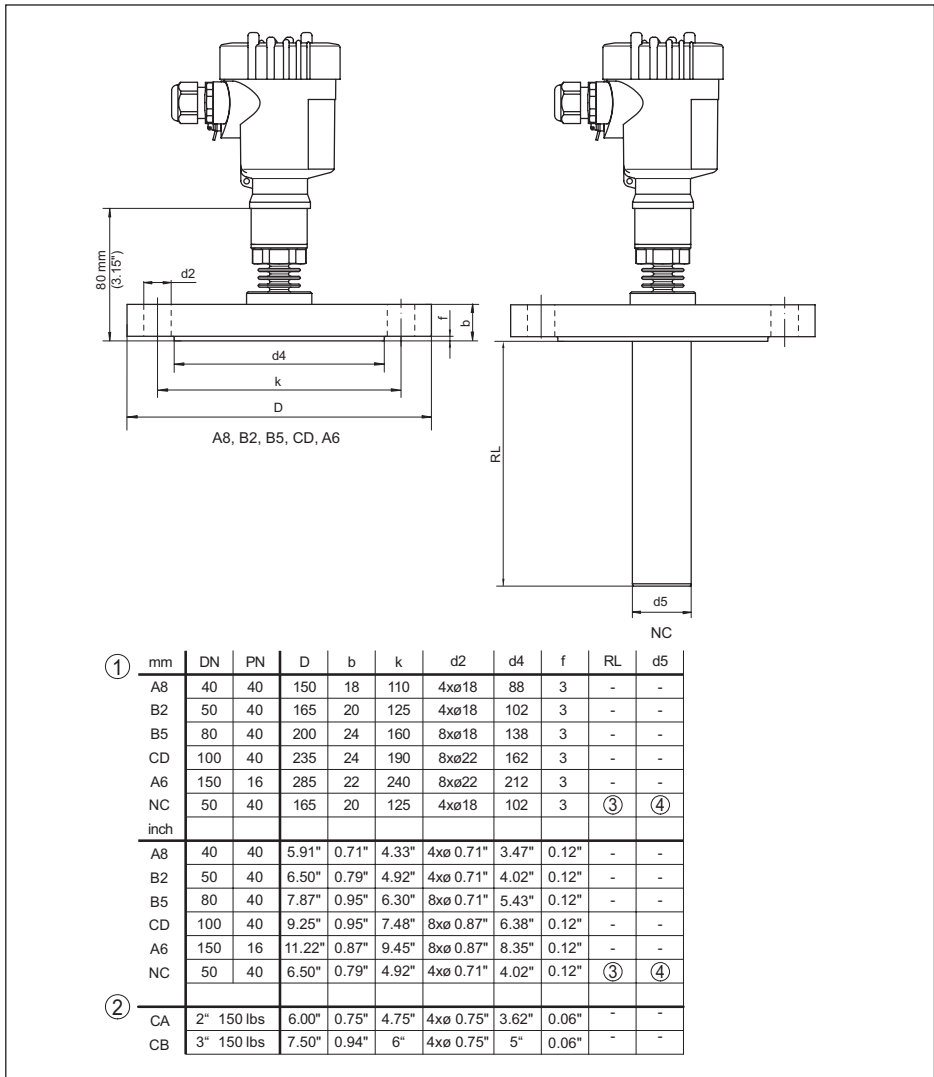
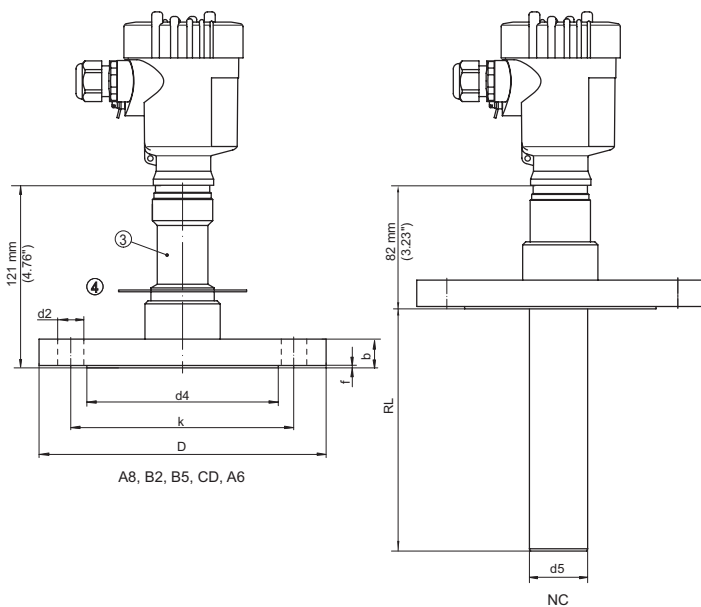


Fig. 48: VEGABAR 83, conexión de brida +150 °C (Celda de medida piezorresistiva/galga extensométrica)

- 1 Conexión por brida según DIN 2501
- 2 Conexión por brida según ASME B16.5
- 3 En dependencia del pedido
- 4 En dependencia del pedido

VEGABAR 83, conexión de brida +180 °C/+200 °C (celda de medida METEC®)



①	mm	DN	PN	D	b	k	d2	d4	f	RL	d5
A8	40	40	40	150	18	110	4xø18	88	3	-	-
B2	50	40	40	165	20	125	4xø18	102	3	-	-
B5	80	40	40	200	24	160	8xø18	138	3	-	-
CD	100	40	40	235	24	190	8xø22	162	3	-	-
A6	150	16	40	300	28	250	8xø26	218	3	-	-
NC	50	40	40	165	20	125	4xø18	102	3	⑤	⑥
	inch										
A8	40	40	40	5.91"	0.71"	4.33"	4xø 0.71"	3.47"	0.12"	-	-
B2	50	40	40	6.50"	0.79"	4.92"	4xø 0.71"	4.02"	0.12"	-	-
B5	80	40	40	7.87"	0.95"	6.30"	8xø 0.71"	5.43"	0.12"	-	-
CD	100	40	40	9.25"	0.95"	7.48"	8xø 0.87"	6.38"	0.12"	-	-
A6	150	16	40	11.81"	1.10"	9.84"	8xø 1.02"	8.58"	0.12"	-	-
NC	50	40	40	6.50"	0.79"	4.92"	4xø 0.71"	4.02"	0.12"	⑤	⑥
②											
CA	2"	150 lbs		5.91"	0.77"	4.75"	4xø 0.75"	3.62"	0.12"	-	-
CB	3"	150 lbs		7.48"	0.96"	6"	4xø 0.75"	5"	0.12"	-	-

Fig. 49: VEGABAR 83, conexión de brida +180 °C/+200 °C (celda de medida METEC®)

- 1 Conexión por brida según DIN 2501
- 2 Conexión por brida según ASME B16.5
- 3 Con adaptador de temperatura hasta +180 °C
- 4 Chapa de protección de temperatura hasta hasta +200 °C
- 5 En dependencia del pedido
- 6 En dependencia del pedido

VEGABAR 83, conexión según IEC 61518

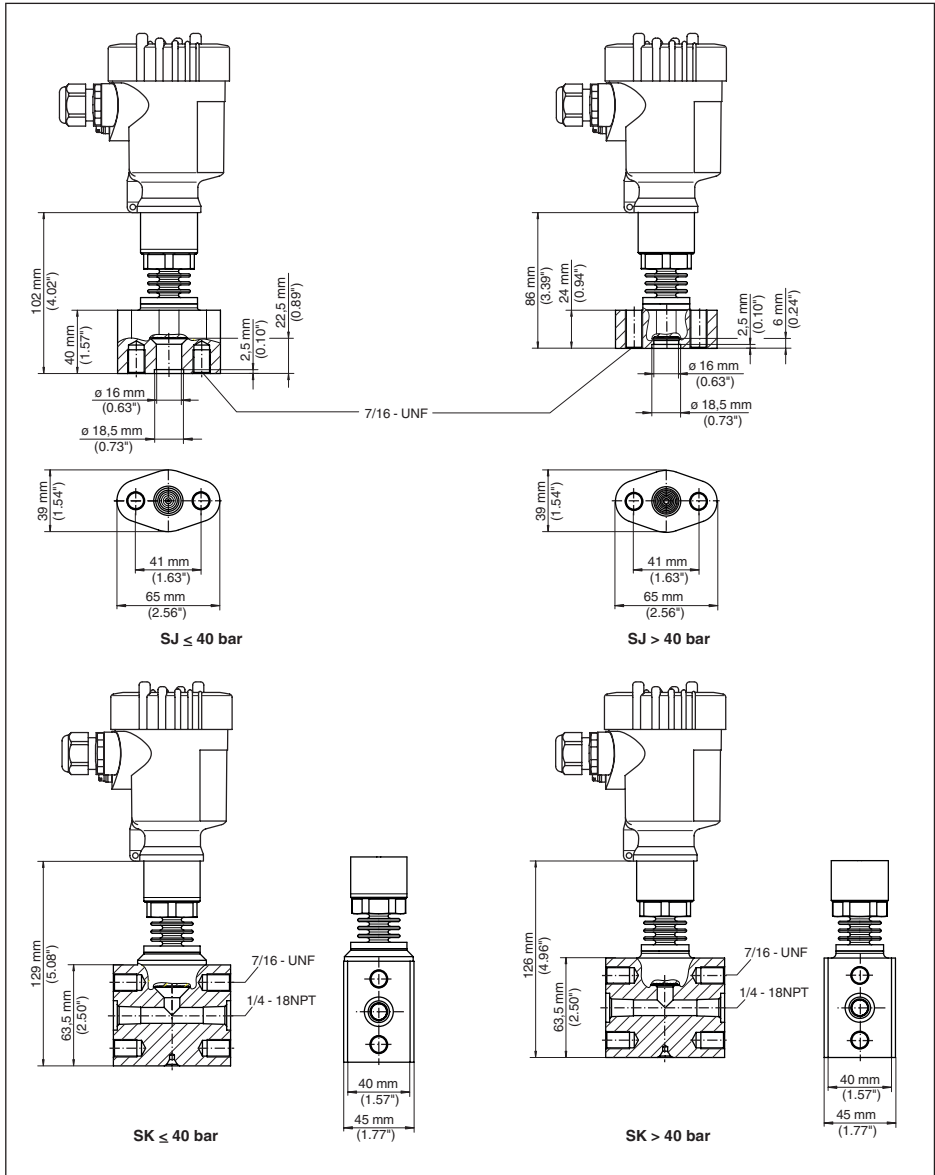


Fig. 50: VEGABAR 83, conexión según IEC 61518

SJ Adaptador de brida oval

SK Brida tope

Para la versión con "Second Line of Defense" aumenta la medida de longitud en 17 mm (0.67 in).

10.10 Derechos de protección industrial

VEGA product lines are global protected by industrial property rights. Further information see www.vega.com.

VEGA Produktfamilien sind weltweit geschützt durch gewerbliche Schutzrechte.

Nähere Informationen unter www.vega.com.

Les lignes de produits VEGA sont globalement protégées par des droits de propriété intellectuelle. Pour plus d'informations, on pourra se référer au site www.vega.com.

VEGA líneas de productos están protegidas por los derechos en el campo de la propiedad industrial. Para mayor información revise la pagina web www.vega.com.

Линии продукции фирмы ВЕГА защищаются по всему миру правами на интеллектуальную собственность. Дальнейшую информацию смотрите на сайте www.vega.com.

VEGA系列产品在全球享有知识产权保护。

进一步信息请参见网站 < www.vega.com。

10.11 Marca registrada

Todas las marcas y nombres comerciales o empresariales empleados pertenecen al propietario/autor legal.

INDEX**A**

Acceso servicio de asistencia 40
Ajustar fecha/hora 39
Ajustar visualización 38
Ajuste 30, 35
– Presión de proceso 34
– Unidad 32
Aplicaciones de oxígeno 15
Atenuación 35

C

Cambiar idioma 37
Código de error 50, 51
Código QR 7
Compartimiento de la electrónica 23
Compensación de presión 16
Concepto de hermetización 10
Configuración de medición 16, 17, 18
Copiar ajustes del sensor 40
Corrección de posición 32

D

Documentación 7

E

Ejemplo de parametrización 33
Eliminación de fallo 52

I

Iluminación del display 38
Indicador de seguimiento 38, 39

L

Línea directa de asistencia técnica 52
Linealización 36

M

Mantenimiento 48
Medición de presión de proceso 16
Memoria de valores medidos 48

N

NAMUR NE 107 49
Número de serie 7

P

Pasos de conexión 21
Placa de tipos 7
Principio de funcionamiento 8

R

Reparación 54
Reset 39

S

Simulación 39

T

Técnica de conexión 21



Fecha de impresión:

Las informaciones acerca del alcance de suministros, aplicación, uso y condiciones de funcionamiento de los sensores y los sistemas de análisis corresponden con los conocimientos existentes al momento de la impresión.

Reservado el derecho de modificación

© VEGA Grieshaber KG, Schiltach/Germany 2023



46295-ES-230914

VEGA Grieshaber KG
Am Hohenstein 113
77761 Schiltach
Alemania

Teléfono +49 7836 50-0
E-Mail: info.de@vega.com
www.vega.com