

Instrukcja obsługi

Przetwornik pomiarowy ciśnienia z
separatorem membranowym

VEGABAR 81

Protokół Modbus i Levelmaster



Document ID: 46293



VEGA

Spis treści

1 Uwagi do niniejszej dokumentacji.....	4
1.1 Funkcja.....	4
1.2 Adresaci - do kogo dokumentacja jest skierowana.....	4
1.3 Zastosowane symbole	4
2 Dla Twojego bezpieczeństwa	5
2.1 Upoważnieni pracownicy.....	5
2.2 Zastosowanie zgodne z przeznaczeniem.....	5
2.3 Ostrzeżenie przed błędnym użytkowaniem	5
2.4 Ogólne przepisy bezpieczeństwa i higieny pracy	5
2.5 Zgodność	6
2.6 Zalecenia NAMUR	6
2.7 Ochrona środowiska	6
3 Opis produktu	7
3.1 Budowa	7
3.2 Zasada działania	8
3.3 Dodatkowe procesy czyszczenia.....	10
3.4 Opakowanie, transport i przechowywanie	11
3.5 Wyposażenie dodatkowe	11
4 Montaż.....	13
4.1 Wskazówki ogólne	13
4.2 Wskazówki dotyczące zastosowań w atmosferze tlenowej	15
4.3 Wentylacja i wyrównanie ciśnienia	15
4.4 Pomiar ciśnienia technologicznego	16
4.5 Pomiar poziomu napełnienia	18
4.6 Obudowa peryferyjna	19
5 Podłączenie do zasilania napięciem i magistrali danych Bus.....	20
5.1 Przygotowanie przyłącza.....	20
5.2 Podłączenie.....	21
5.3 Schemat przyłączy	23
5.4 Obudowa peryferyjna w wersji wykonania IP68 (25 bar)	24
5.5 Faza włączenia.....	26
6 Rozruch sondy z użyciem modułu wyświetlającego i obsługowego	27
6.1 Zakładanie modułu wyświetlającego i obsługowego	27
6.2 System obsługowy	28
6.3 Wyświetlacz wartości pomiarowych	29
6.4 Wprowadzanie parametrów - rozruch z ustawieniami podstawowym	30
6.5 Wprowadzanie parametrów - zaawansowania obsługa	30
6.6 Przegląd menu	42
6.7 Zabezpieczenie danych parametrów.....	43
7 Rozruch sondy i interfejsu Modbus z użyciem PACTware	44
7.1 Podłączenie PC.....	44
7.2 Wprowadzanie parametrów.....	45
7.3 Przydzielanie adresu przyrządom	46
7.4 Zabezpieczenie danych parametrów.....	47
8 Diagnostyka, Asset Management i serwis.....	48
8.1 Utrzymywanie sprawności.....	48
8.2 Pamięć diagnostyki	48

8.3	Funkcja Asset-Management.....	49
8.4	Usuwanie usterek.....	52
8.5	Wymiana modułu elektronicznego	52
8.6	Wymiana zespołu technologicznego w przypadku wersji wykonania IP68 (25 bar)	53
8.7	Odświeżenie oprogramowania	54
8.8	Postępowanie w przypadku naprawy	54
9	Wymontowanie.....	55
9.1	Czynności przy wymontowaniu	55
9.2	Utylizacja.....	55
10	Załączniki.....	56
10.1	Dane techniczne	56
10.2	Separatory membranowe do zastosowań przy podciśnieniu.....	65
10.3	System komunikacji przyrządów Modbus.....	69
10.4	Modbus Register	69
10.5	Komendy Modbus RTU.....	72
10.6	Komendy Levelmaster	74
10.7	Konfiguracja typowego hosta Modbus	77
10.8	Wymiary	78
10.9	Prawa własności przemysłowej	85
10.10	Znak towarowy	85

Przepisy bezpieczeństwa dla obszarów zagrożenia wybuchem (Ex):



W przypadku użytkowania w obszarze zagrożenia wybuchem (Ex) przestrzegać specyficznych przepisów bezpieczeństwa w tym zakresie. One są dołączone do każdego przyrządu dopuszczonego do działania w obszarze zagrożenia wybuchem (Ex) jako dokument i stanowią element składowy instrukcji obsługi.

Stan opracowania redakcyjnego: 2023-09-01

1 Uwagi do niniejszej dokumentacji

1.1 Funkcja

Przedłożona instrukcja obsługi dostarcza niezbędnych informacji w zakresie montażu, podłączenia i rozruchu, jak również ważnych wskazówek na temat konserwacji, usuwania usterek, bezpieczeństwa i wymiany części. Z tego względu należy przeczytać ją przed rozruchem i przechowywać ją jako nieodłączny element wyrobu, w sposób zawsze łatwo dostępny w bezpośrednim sąsiedztwie urządzenia.

1.2 Adresaci - do kogo dokumentacja jest skierowana

Niniejsza instrukcja obsługi jest przeznaczona dla wykwalifikowanych specjalistów. Treść niniejszej instrukcji musi być dostępna dla specjalistów i praktycznie stosowana.

1.3 Zastosowane symbole



Document ID

Ten symbol na stronie tytułowej niniejszej instrukcji wskazuje na Document ID. Po wpisaniu Document ID na stronie internetowej www.vega.com otwiera się witryna pobierania dokumentów.



Informacja, dobra rada, wskazówka: Ten symbol oznacza pomocne informacje dodatkowe i dobre rady dla pomyślnego przeprowadzenia prac.



Wskazówka: Ten symbol oznacza wskazówki do zapobiegania zakłóceniom, błędnemu działaniu, uszkodzeniu przyrządu lub urządzeń.



Ostrożnie: W razie lekceważenia informacji oznakowanych tym symbolem może dojść do wypadku z udziałem osób.



Ostrzeżenie: W razie lekceważenia informacji oznakowanych tym symbolem może dojść do wypadku z odniesieniem ciężkich lub nawet śmiertelnych urazów.



Niebezpieczeństwo: W razie lekceważenia informacji oznakowanych tym symbolem dojdzie do wypadku z odniesieniem ciężkich lub nawet śmiertelnych urazów.



Zastosowanie w warunkach zagrożenia wybuchem (Ex)

Ten symbol oznacza szczególne wskazówki dla zastosowań w warunkach zagrożenia wybuchem (Ex)



Lista

Poprzedzająca kropka oznacza listę bez konieczności zachowania kolejności.



Kolejność wykonywania czynności

Poprzedzające liczby oznaczają kolejno następujące po sobie czynności.



Utylizacja

Ten symbol oznacza szczególne wskazówki dotyczące utylizacji.

2 Dla Twojego bezpieczeństwa

2.1 Upoważnieni pracownicy

Wykonywanie wszystkich czynności opisanych w niniejszej dokumentacji technicznej jest dozwolone tylko upoważnionym specjalistom.

Podczas pracy przy urządzeniu lub z urządzeniem zawsze nosić wymagane osobiste wyposażenie ochronne.

2.2 Zastosowanie zgodne z przeznaczeniem

VEGABAR 81 jest przetwornikiem przeznaczonym do pomiaru ciśnienia technologicznego i hydrostatycznego pomiaru poziomu napęnienia.

Szczegółowe dane dotyczące zakresu zastosowań przedstawiono w rozdziale " *Opis produktu*".

Bezpieczeństwo pracy przyrządu jest zachowane tylko w przypadku zastosowania zgodnego z przeznaczeniem, odpowiednio do danych w instrukcji obsługi, a także ewentualnie występujących instrukcji dodatkowych.

2.3 Ostrzeżenie przed błędnym użytkowaniem

W przypadku zastosowania nieprawidłowego lub sprzecznego z przeznaczeniem, produkt ten może stanowić źródło zagrożenia specyficznego dla rodzaju zastosowania - np. przełanie pojemnika z powodu błędnego zamontowania lub ustawienia. To może stanowić zagrożenie wypadkowe dla osób i spowodować szkody materialne i w środowisku naturalnym. Ponadto może to negatywnie wpłynąć na zabezpieczenia samego urządzenia.

2.4 Ogólne przepisy bezpieczeństwa i higieny pracy

Urządzenie odpowiada aktualnemu stanowi techniki z uwzględnieniem ogólnie obowiązujących przepisów i wytycznych. Jego użytkowanie jest dozwolone tylko wtedy, gdy jego stan techniczny jest nienaganny i bezpieczny. Przedsiębiorstwo użytkujące ponosi odpowiedzialność za bezusterkową eksploatację urządzenia. W przypadku zastosowania w mediach agresywnych lub powodujących korozję mogących stanowić źródło zagrożenia przy błędnym działaniu urządzenia, przedsiębiorstwo użytkujące musi przekonać się o prawidłowym działaniu urządzenia podejmując odpowiednie działania.

Należy przestrzegać zasad bezpieczeństwa zawartych w niniejszej instrukcji obsługi, zasad instalowania obowiązujących w danym kraju, a także obowiązujących przepisów bezpieczeństwa i higieny pracy.

Ze względu na bezpieczeństwo oraz warunki gwarancji, ingerencje wykraczające poza czynności opisane w instrukcji obsługi są dozwolone tylko pracownikom upoważnionym przez nas. Samowolne przeróbki lub zmiany konstrukcyjne są jednoznacznie zabronione. Z uwagi na bezpieczeństwo dozwolone jest stosowanie jedynie akcesoriów określonych przez nas urządzenia.

W celu uniknięcia zagrożeń należy przestrzegać znaków ostrzegawczych i wskazówek umieszczonych na urządzeniu.

2.5 Zgodność

Urządzenie spełnia ustawowe wymagania dyrektyw specyficznych dla danego kraju względnie zbior przepisów technicznych. Stosownym oznakowaniem potwierdzamy zgodność.

Przynależne Deklaracje Zgodności są podane na naszej stronie internetowej.

Ze względu na konstrukcję przyłączy technologicznych, przyrząd nie podlega dyrektywie UE o urządzeniach ciśnieniowych, gdy jest użytkowany przy ciśnieniu technologicznym ≤ 200 bar. ¹⁾

2.6 Zalecenia NAMUR

NAMUR to stowarzyszenie działające w Niemczech w dziedzinie automatyzacji procesów technologicznych. Zalecenia wydawane przez NAMUR określają standardowe rozwiązania w zakresie przyrządów pomiarowych.

Przyrząd spełnia wymagania następujących zaleceń NAMUR:

- NE 21 – Kompatybilność elektromagnetyczna urządzeń elektrycznych
- NE 53 – Kompatybilność przyrządów i podzespołów wyświetlających/obsługowych
- NE 107 – Samokontrola i diagnoza przyrządów polowych

Dalsze informacje - patrz www.namur.de.

2.7 Ochrona środowiska

Ochrona naturalnych podstaw życia to jedno z najważniejszych zadań. W związku z tym wprowadziliśmy system zarządzania środowiskowego, którego celem jest ciągłe poprawianie zakładowej ochrony środowiska. System zarządzania środowiskowego posiada certyfikat DIN EN ISO 14001.

Prosimy o pomoc w spełnieniu tych wymagań i o przestrzeganie wskazówek ochrony środowiska ujętych w niniejszej instrukcji obsługi:

- Rozdział " *Opakowanie, transport i przechowywanie* "
- Rozdział " *Utylizacja* "

¹⁾ Wyjątek: wersje wykonania od 250 bar. One podlegają dyrektywie UE dotyczącej urządzeń ciśnieniowych.

3 Opis produktu

3.1 Budowa

Zakres dostawy

Zakres dostawy obejmuje:

- Przetwornik pomiarowy ciśnienia VEGABAR 81

Ponadto zakres dostawy obejmuje:

- Dokumentacja
 - Krótka instrukcja obsługi VEGABAR 81
 - Certyfikat badań przetwornika pomiarowego ciśnienia
 - Instrukcje dla opcjonalnego wyposażenia przyrządu
 - Specyficzne dla obszaru zagrożenia wybuchem " *Przepisy bezpieczeństwa pracy*" (w przypadku wersji dla obszaru zagrożenia wybuchem (Ex))
 - W razie potrzeby dalsze certyfikaty



Informacja:

W niniejszej instrukcji obsługi są także opisane opcjonalne cechy przyrządu. Każdy zakres dostawy wynika ze specyfikacji złożonego zamówienia.

Tabliczka znamionowa

Tabliczka znamionowa zawiera najważniejsze dane do identyfikacji i do zastosowania przyrządu:

- Typ przyrządu
- Informacje dotyczące certyfikatów
- Informacje dotyczące konfiguracji
- Dane techniczne
- Numer seryjny przyrządu
- Kod QR do identyfikacji urządzenia
- Kod cyfrowy dla dostępu Bluetooth (opcja)
- Informacje producenta

Dokumentacja i oprogramowanie

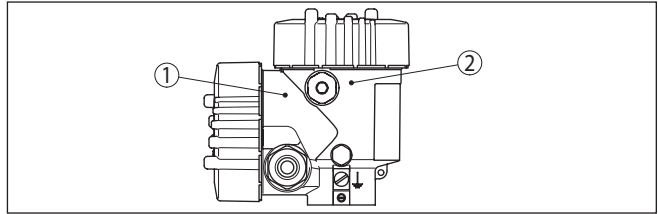
Występują następujące możliwości znalezienia danych zamówienia, dokumentów lub oprogramowania dla Twojego urządzenia:

- W tym celu należy otworzyć stronę " www.vega.com" i w polu szukania wpisać numer seryjny przyrządu.
- Skanuj kod QR na tabliczce znamionowej.
- Otwórz aplikację VEGA Tools i wpisz numer seryjny do pola " **Dokumentacja**".

Budowa układu elektronicznego

W komorach obudowy przyrządu znajdują się dwa różne układy elektroniczne:

- Układ elektroniczny Modbus dla zasilania i komunikacji z Modbus-RTU
- Układ elektroniczny sondy do głównych zadań pomiarowych



Rys. 1: Położenie układu elektronicznego Modbus i sondy

- 1 Układ elektroniczny Modbus
- 2 Układ elektroniczny sondy

3.2 Zasada działania

Zakres zastosowań

VEGABAR 81 nadaje się do zastosowań w niemal wszystkich gałęziach przemysłu. On jest używany do pomiaru niżej wymienionych rodzajów ciśnienia.

- Nadciśnienie
- Ciśnienie absolutne
- Podciśnienie

Mierzone media

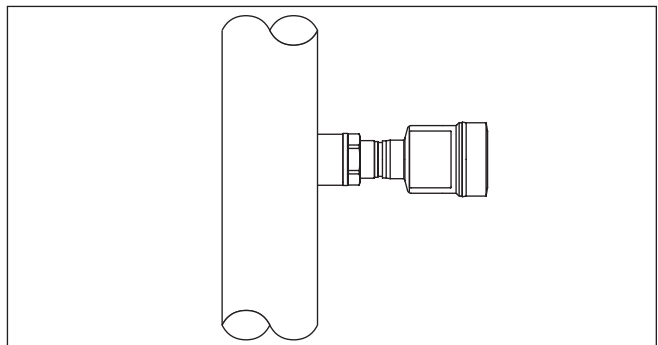
Mierzone media to gazy, pary i ciecze.

Systemy przekaźników ciśnienia VEGABAR 81 dostosowane do procesu technologicznego umożliwiają pomiar także silnie agresywnego i gorącego medium.

Wielkości mierzone

VEGABAR 81 nadaje się do pomiaru następujących wielkości technologicznych:

- Ciśnienie technologiczne
- Poziom napętnienia



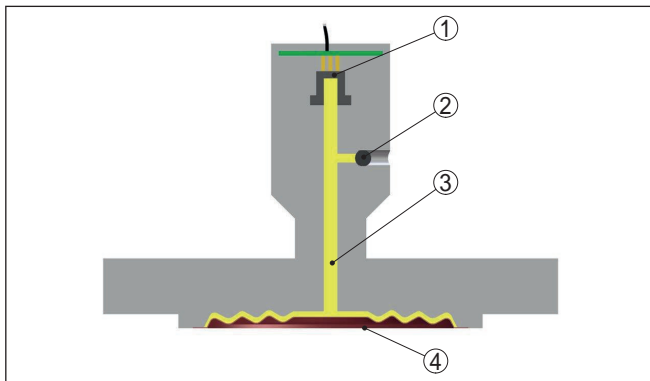
Rys. 2: Pomiar ciśnienia technologicznego z VEGABAR 81

Separator membranowy

VEGABAR 81 jest wyposażony w separator membranowy. On składa się z membrany ze stali nierdzewnej i cieczy przekazującej ciśnienie.

Dwa zadania separatora membranowego:

- Separacja czujnika od medium
- Przekazywanie ciśnienia technologicznego na element czujnika



Rys. 3: Budowa przekaźnika ciśnienia

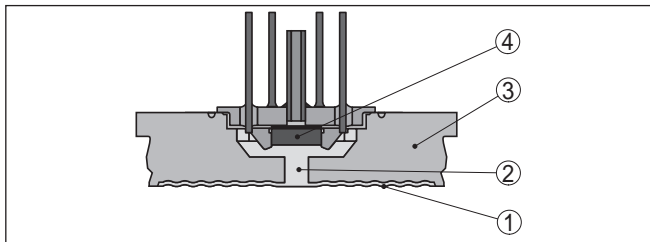
- 1 Czujnik
- 2 Zaplombowana śruba wlewu
- 3 Ciecz przekazująca ciśnienie
- 4 Membrana ze stali nierdzewnej

Separator membranowy jest dostępny w różnych kształtach, patrz rozdział "Wymiary".

Układ pomiarowy

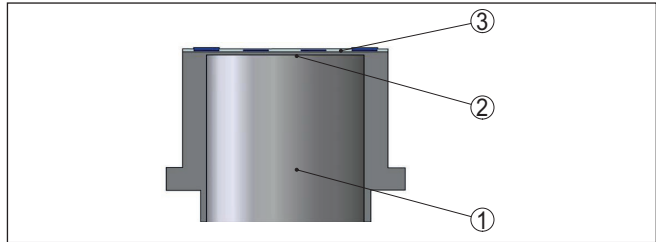
Ciśnienie technologiczne działa za pośrednictwem separatora membranowego na element czujnika. Powoduje ono zmianę oporności, która jest przetwarzana na odpowiedni sygnał wyjściowy i generowana jako wartość pomiarowa.

Dla zakresów pomiarowych do 40 bar stosowany jest czujnik piezorezystancyjny z cieczą pośredniczącą, natomiast do zakresów powyżej 100 bar suchy pasek tensometru (DMS).



Rys. 4: Budowa układu pomiarowego z czujnikiem piezorezystancyjnym

- 1 Membrana
- 2 Ciecz przekazująca ciśnienie
- 3 Korpus bazowy
- 4 Czujnik



Rys. 5: Budowa układu pomiarowego z czujnikiem tensometrycznym

- 1 Cylinder dociskający
- 2 Membrana technologiczna
- 3 Czujnik

Rodzaje ciśnienia

Ciśnienie względne: cała pomiarowa jest otwarta od strony ciśnienia atmosferycznego. Ciśnienie otoczenia jest rejestrowane i kompensowane w celi pomiarowej. Dzięki temu nie ma wpływu na wartość mierzoną.

Ciśnienie absolutne: cała pomiarowa znajduje się w środowisku podciśnieniowym i w hermetycznej obudowie. Ciśnienie otoczenia nie jest kompensowane i tym samym wywiera wpływ na wartość mierzoną.

Koncepcja uszczelnienia

System pomiarowy jest całkowicie zaspawany i tym samym odizolowany od procesu technologicznego.

Do uszczelnienia przyłącza technologicznego względem przebiegającego procesu stosowana jest odpowiednia uszczelka. Jej udostępnienie należy do zakresu inwestora, może być też objęta zakresem dostawy w zależności od rodzaju przyłącza - patrz rozdziały "Dane techniczne", "Materiały i masy".

3.3 Dodatkowe procesy czyszczenia

VEGABAR 81 jest również dostępny w wersji "Bez oleju, smaru i silikonu". Takie przyrządy przeszły przez specjalny proces oczyszczenia z oleju, smaru i innych substancji utrudniających proces lakierowania (LABS).

Czyszczenie obejmuje wszystkie części mające styczność z procesem technologicznym oraz powierzchnie dostępne z zewnątrz. Po zakończeniu procesu czyszczenia następuje natychmiastowe zapakowanie w folię z tworzywa sztucznego, w celu utrzymania czystości przyrządu. Czystość jest zapewniona dopóki przyrząd znajduje się w zamkniętym oryginalnym opakowaniu.



Ostrzeżenie:

VEGABAR 81 w tej wersji wykonania nie wolno stosować w instalacjach tlenowych. Do takich instalacji produkowane są przyrządy w specjalnej wersji "Bez oleju, smaru i silikonu do zastosowań z tlenem".

Opakowanie	<p>3.4 Opakowanie, transport i przechowywanie</p> <p>Przyrząd jest chroniony przez opakowanie podczas przesyłki na miejsce użytkowania. Zabezpiecza ono skutecznie przy zwykłych obciążeniach występujących podczas transportowania, co potwierdza kontrola oparta na normie ISO 4180.</p> <p>Opakowanie przyrządów składa się z kartonu, który jest nieszkodliwy dla środowiska i stanowi surowiec wtórny. W przypadku specjalnych wersji wykonania dodatkowo stosowana jest pianka PE lub folia PE. Utylizację materiału opakowania należy zlecić punktom zbiórki surowców wtórnych.</p>
Transport	<p>Transport musi zostać przeprowadzony z uwzględnieniem wskazówek zamieszczonych na opakowaniu. Ich lekceważenie może być przyczyną uszkodzenia przyrządu.</p>
Kontrola po dostawie	<p>Po doręczeniu należy niezwłocznie skontrolować dostawę pod względem kompletności i ewentualnych szkód transportowych. Stwierdzone szkody transportowe lub ukryte wady należy odpowiednio zgłosić.</p>
Przechowywanie	<p>Opakowane przyrządy należy przechowywać aż do montażu w sposób zamknięty i z uwzględnieniem naniesionych znaków układania i magazynowania.</p> <p>Opakowane przyrządy przechowywać tylko w następujących warunkach - o ile nie podano inaczej:</p> <ul style="list-style-type: none">● Nie przechowywać na wolnym powietrzu● Przechowywać w miejscu suchym i niezapyłonym● Bez działania agresywnych mediów● Chronić przed nasłonecznieniem● Zapobiegać wstrząsom mechanicznym
Temperatura magazynowania i transportowania	<ul style="list-style-type: none">● Temperatura magazynowania i transportowania - patrz rozdział "Załącznik - Dane techniczne - Warunki otoczenia"● Wilgotność względna powietrza 20 ... 85 %
Podnoszenie i przenoszenie	<p>W przypadku masy przyrządu przekraczającej 18 kg (39.68 lbs) do podnoszenia i przenoszenia należy używać tylko odpowiedniego sprzętu posiadającego niezbędne dopuszczenie.</p>

3.5 Wyposażenie dodatkowe

Instrukcje dotyczące elementów wyposażenia dodatkowego można pobrać w dziale pobierania dokumentów naszej strony internetowej.

Moduł wyświetlający i obsługowy

Moduł wyświetlający i obsługowy służy do wyświetlania wartości pomiarowych, obsługiwanie i diagnozowania.

Zintegrowany moduł Bluetooth (opcja) umożliwia bezprzewodową obsługę standardowymi komunikatorami.

VEGACONNECT

Adapter VEGACONNECT jest interfejsem umożliwiającym komunikację pomiędzy przyrządami pomiarowymi a komputerem PC wyposażonym w port USB.

Sondy Secondary	Sondy Secondary serii VEGABAR 80 w połączeniu z VEGABAR 81 umożliwiają elektroniczny pomiar różnicy ciśnień.
VEGADIS 81	VEGADIS 81 to peryferyjny moduł wyświetlający i obsługowy dla wszystkich przetworników pomiarowych VEGA-plics®.
Adapter VEGADIS	Adapter VEGADIS to wyposażenie dodatkowe dla sond z obudowami dwukomorowymi. On umożliwia podłączenie VEGADIS 81 poprzez wtyczkę M12 x 1 z obudową sondy.
Ośłona ochronna	Zadaniem osłony ochronnej jest zabezpieczenie obudowy sondy przed zanieczyszczeniem i silnym nagraniem promieniami słonecznymi.
Kołnierze	Kołnierze / gwinty są dostępne w różnych wersjach wykonania zgodnych z normami: DIN 2501, EN 1092-1, BS 10, ASME B 16.5, JIS B 2210-1984, GOST 12821-80.
Króciec do spawania, adapter do gwintu i higieniczny	Króćce do spawania służą do podłączenia przyrządów do instalacji technologicznej. Adaptory do gwintów i higieniczne służą do łatwego przystosowania urządzeń ze standardowym przyłączem gwintowym, np. do przyłączy sterylnych na stronie technologicznej.

4 Montaż

4.1 Wskazówki ogólne

Warunki technologiczne

**Uwaga:**

Z uwagi na bezpieczeństwo dozwolone jest użytkowanie przyrządu tylko w zakresie dozwolonych warunków technologicznych. Te dane zamieszczono w rozdziale " *Dane techniczne*" w instrukcji obsługi, względnie na tabliczce znamionowej.

W związku z tym, przed przystąpieniem do montażu należy upewnić się, że wszystkie części przyrządu biorące udział w procesie nadają się do warunków występujących w czasie procesu technologicznego.

Do nich należą szczególnie:

- Aktywna część pomiarowa
- Przyłącze technologiczne
- Uszczelka przyłącza technologicznego

Warunki procesu technologicznego, a w szczególności:

- Ciśnienie technologiczne
- Temperatura technologiczna
- Chemiczne właściwości medium
- Ścieranie i wpływy mechaniczne

Ochrona przed wilgocią

Przyrząd należy chronić przed wniknięciem wilgoci podejmując następujące działania:

- Zastosować odpowiedni kabel podłączeniowy (patrz rozdział " *Podłączenie do zasilania napięciem*")
- Dokręcić złączkę przelotową kabla lub łącznik wtykowy
- Przed złączką przelotową kabla lub łącznikiem wtykowym ułożyć kabel podłączeniowy tak, żeby był wprowadzony do niego od dołu

To dotyczy przede wszystkim montażu w miejscach nie chronionych przed wpływami atmosferycznymi i pomieszczeniach, w których może wystąpić wilgoć (np. w wyniku procesu czyszczenia), jak również na chłodzonych lub ogrzewanych zbiornikach.

**Uwaga:**

Należy zadbać o to, żeby podczas instalowania lub konserwacji nie wniknęła wilgoć ani zanieczyszczenia do wnętrza przyrządu.

Do utrzymania stopnia ochrony przyrządu należy zapewnić, żeby w czasie eksploatacji pokrywa przyrządu była zamknięta i w razie potrzeby zabezpieczona.

Wkręcenie

Przyrządy z przyłączem gwintowym należy wkręcić odpowiednim kluczem maszynowym przyłożonym do sześciokąta na przyłączy technologicznym.

Rozmiar klucza - patrz rozdział " *Wymiary*".

**Ostrzeżenie:**

Do wkręcania nie wolno chwycić za obudowę lub przyłącza elektryczne! Dokręcenie może bowiem spowodować uszkodzenie, np. w zależ-

ności od wersji wykonania przyrządu przy mechanicznym połączeniu obrotowym obudowy.

Wibracje

W celu uniknięcia uszkodzenia przyrządu należy zapobiec siłom działającym z boku, np. wibracjom. Przyrządy z przyłączem technologicznym gwint G $\frac{1}{2}$ z tworzywa sztucznego należy zabezpieczyć na miejscu pomiaru odpowiednim uchwytem.

W razie występowania silnych wibracji na miejscu użytkowania należy zastosować przyrząd w wersji wykonania z obudową peryferyjną. Patrz rozdział " *Obudowa peryferyjna* ".

Dopuszczalne ciśnienie technologiczne (MWP) - przyrząd

Dopuszczalny zakres ciśnienia technologicznego jest podany jako "MWP" (Maximum Working Pressure) na tabliczce znamionowej, patrz rozdział " *Budowa*". MWP uwzględnia najmniej wytrzymałe na ciśnienie ogniwo w zespole celi pomiarowej i przyłączy technologicznego; może trwale występować. Dane dotyczą temperatury referencyjnej +20 °C (+68 °F). Ona obowiązuje także wtedy, gdy w zamówieniu występuje cęła pomiarowa dla wyższego zakresu pomiarowego niż dopuszczalny zakres ciśnienia dla przyłącza technologicznego.

Ponadto straty termiczne przyłącza technologicznego - np. przy kołnierzach - mogą ograniczyć dozwolony zakres ciśnienia technologicznego odpowiednio do obowiązujących norm.



Uwaga:

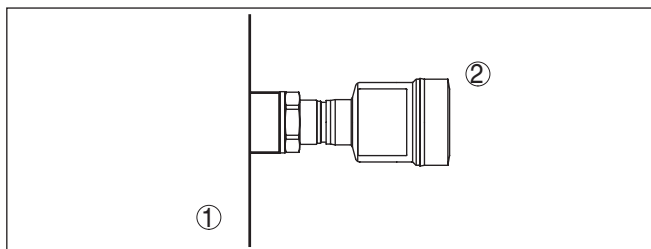
Celem uniknięcia uszkodzenia przyrządu dozwolone jest tylko chwilowe ciśnienie kontrolne wynoszące 1,5-krotne przekroczenie MWP przy temperaturze referencyjnej. Przy tym uwzględniony jest stopień ciśnienia przyłącza technologicznego oraz przeciążalność celi pomiarowej (patrz rozdział " *Dane techniczne*").

Dopuszczalne ciśnienie technologiczne (MWP) - akcesoria montażowe

Dopuszczalny zakres ciśnienia technologicznego jest podany na tabliczce znamionowej. Przyrząd może być użytkowany tylko pod tym ciśnieniem, gdy zastosowane akcesoria montażowe również są przystosowane do tych wartości. To należy zapewnić montując odpowiednie kołnierze, króćce do spawania, pierścienie zaciskowe przy przyłączach Clamp, uszczelki itp.

Granice temperatur

Wyższe temperatury technologiczne oznaczają często wysokie temperatury otoczenia. Upewnić się, że górne granice temperatury podane w rozdziale " *Dane techniczne*" nie zostaną przekroczone w otoczeniu obudowy układu elektronicznego i kabla podłączeniowego.



Rys. 6: Zakres temperatur

- 1 Temperatura technologiczna
- 2 Temperatura otoczenia

4.2 Wskazówki dotyczące zastosowań w atmosferze tlenowej



Ostrzeżenie:

Tlen jako środek utleniający może spowodować pożar lub je podsycać. Oleje, smary, niektóre tworzywa sztuczne oraz zanieczyszczenia mogą ulec wybuchowemu spaleni przy styczności z tlenem. Występuje wysokie zagrożenie wypadkowe z udziałem ludzi oraz poniesienie strat materialnych.

W celu uniknięcia tego zagrożenia należy podjąć następujące działania:

- Wszystkie podzespoły systemu – przyrządy pomiarowe – muszą być poddane oczyszczeniu zgodnie z obowiązującymi zasadami lub normami.
- W przypadku zastosowań w atmosferze tlenowej nie wolno przekroczyć maksymalnych temperatur i ciśnień, ściśle określonych dla różnych materiałów uszczelki - patrz "Dane techniczne"
- Sondy do zastosowań w atmosferze tlenowej wolno wypakować z folii PE dopiero bezpośrednio przed montażem.
- Po usunięciu tej ochrony, na przyłączy technologicznym staje się widoczne oznakowanie "O2".
- Należy unikać wszelkiej styczności z olejem, smarem i zanieczyszczeniami

4.3 Wentylacja i wyrównanie ciśnienia

Element filtra - funkcja

Element filtra w obudowie modułu elektronicznego spełnia następujące funkcje:

- Wentylacja obudowy układu elektronicznego
- Wyrównanie ciśnienia atmosferycznego (przy pomiarach ciśnienia względnego)



Ostrzeżenie:

Element filtrujący powoduje zwłokę w wyrównywaniu ciśnienia. W związku z tym, przy szybkim otwieraniu/zamykaniu pokrywy obudowy, wartość mierzona może ulegać zmianom przez około 5 s o maksymalnie 15 mbar.

Dla zapewnienia skutecznej wentylacji konieczny jest czysty stan elementu filtra, bez wszelkich osadów. W związku z tym, przy montażu w położeniu poziomym należy obrócić obudowę tak, żeby element filtra był skierowany w dół. W ten sposób jest on lepiej chroniony przed osadami.

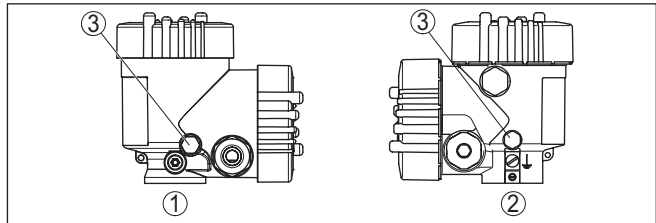


Ostrzeżenie:

Do czyszczenia nie używać myjki ciśnieniowej. Element filtrujący może bowiem ulec uszkodzeniu i wilgoć będzie wnikać do obudowy.

W poniższych akapitach przedstawiono opis lokalizacji elementu filtrującego w poszczególnych wersjach wykonania przyrządu.

Element filtra - pozycja



Rys. 7: Pozycja filtra

- 1 Dwukomorowa obudowa z tworzywa sztucznego
- 2 Dwukomorowa obudowa z aluminium, stali nierdzewnej (odlew precyzyjny)
- 3 Element filtrujący

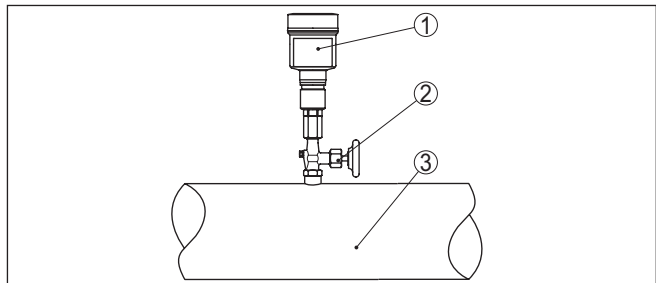
Miejsce pomiaru dla gazów

4.4 Pomiar ciśnienia technologicznego

Przestrzegać poniższej wskazówki dotyczącej miejsca pomiaru:

- Przyrząd należy zamontować nad miejscem pomiaru

Ewentualnie wydzielane skropliny mogą wtedy spłynąć do przewodu technologicznego.



Rys. 8: Miejsce pomiaru ciśnienia technologicznego gazów w rurociągach

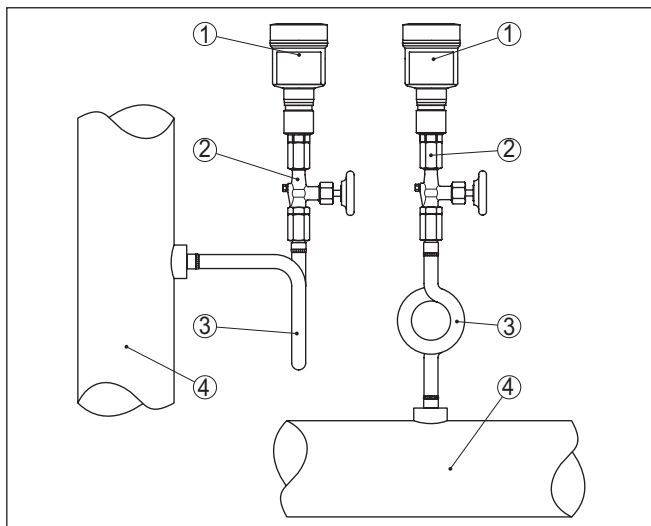
- 1 VEGABAR 81
- 2 Zawór odcinający
- 3 Rurociąg

Miejsce pomiaru dla par

Przestrzegać poniższych wskazówek dotyczących miejsca pomiaru:

- Podłączyć poprzez rurkę syfonową
- Nie izolować rury syfonowej

- Przed rozruchem napełnić rurę syfonową wodą



Rys. 9: Miejsce pomiaru ciśnienia technologicznego par w rurociągach

- 1 VEGABAR 81
- 2 Zawór odcinający
- 3 Rura syfonowa w kształcie litery "U" lub okręgu
- 4 Rurociąg

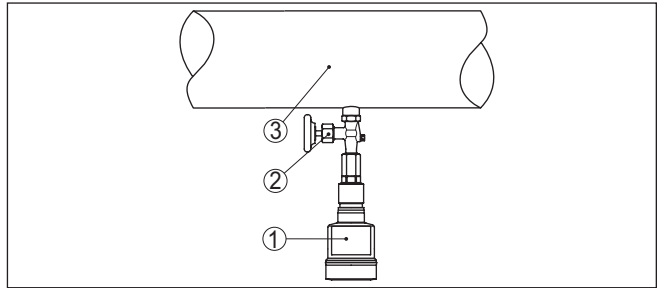
W kolankach wydzielają się skropliny, tworząc tym samym ochronny zapas wody. Dzięki temu w przypadku instalacji do gorącej pary wodnej zapewniona jest temperatura medium < 100 °C przy przetworniku pomiarowym.

Miejsce pomiaru dla cieczy

Przestrzegać poniższej wskazówki dotyczącej miejsca pomiaru:

- Przyrząd należy zamontować pod miejscem pomiaru

W ten sposób rura podłączeniowa jest zawsze napełniona cieczą i pęcherzyki gazu mogą uchodzić z powrotem do przewodu technologicznego.



Rys. 10: Miejsce pomiaru ciśnienia technologicznego cieczy w rurociągach

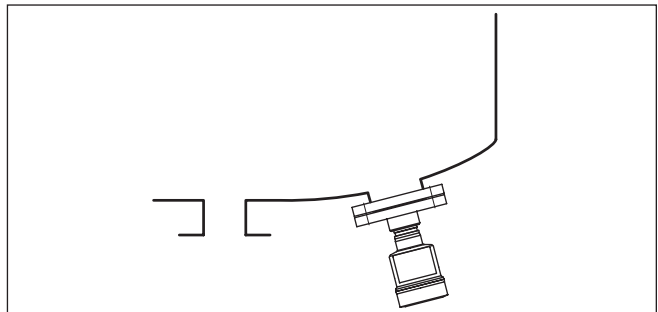
- 1 VEGABAR 81
- 2 Zawór odcinający
- 3 Rurociąg

Miejsce pomiaru

4.5 Pomiar poziomu napełnienia

Przestrzegać poniższych wskazówek dotyczących miejsca pomiaru:

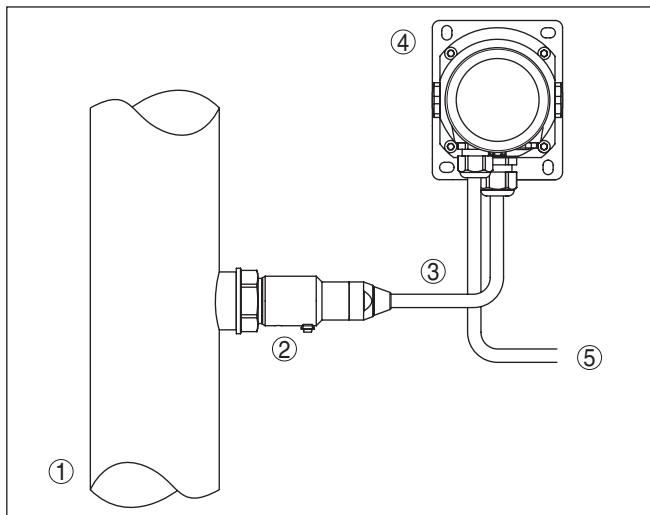
- Przyrząd zamontować poniżej min. poziomu napełnienia.
- Przyrząd zamontować z dala od strumienia napełniania i opróżniania
- Przyrząd zamontować w sposób chroniony przed udarami ciśnieniowymi wywołanymi przez mieszadło



Rys. 11: Miejsce pomiaru poziomu napełnienia

4.6 Obudowa peryferyjna

Budowa



Rys. 12: Rozmieszczenie zespołu technologicznego, peryferyjna obudowa

- 1 Rurociąg
- 2 Zespół technologiczny
- 3 Przewód łączący zespół technologiczny z obudową peryferyjną
- 4 Obudowa peryferyjna
- 5 Przewód sygnałowy

5 Podłączenie do zasilania napięciem i magistrali danych Bus

5.1 Przygotowanie przyłącza

Przepisy bezpieczeństwa i higieny pracy

Generalnie przestrzegać następujących przepisów bezpieczeństwa pracy:

- Wykonanie przyłącza elektrycznego jest dozwolone tylko wykwalifikowanym specjalistom, upoważnionym przez kierownictwo zakładu
- W razie możliwości wystąpienia nadmiernego napięcia zainstalować zabezpieczenie przepięciowe



Ostrzeżenie:

Podłączyć lub odłączyć zaciski tylko przy wyłączonym napięciu.

Zasilanie napięciem

Dla napięcia roboczego i cyfrowych sygnałów Bus występują oddzielne kable dwużyłowe.

Dane zasilania napięciem zamieszczono w rozdziale "Dane techniczne".



Uwaga:

Urządzenie należy zasilac przez obwód prądowy z ograniczoną mocą (moc max. 100 W) według IEC 61010-1, np.

- Zasilacz sieciowy Class 2 (według UL1310)
- Zasilacz sieciowy SELV (niskie napięcie bezpieczne) z dopasowanym wewnętrznym lub peryferyjnym ogranicznikiem prądu wyjściowego

Kabel podłączeniowy

Przyrząd należy podłączyć ogólnie dostępnym w handlu przeplatanym kablem dwużyłowym przystosowanym do systemu RS 485. Kabel ekranowany należy zastosować wtedy, gdy występują interferencje elektromagnetyczne przekraczające wartości kontrolne według normy EN 61326 dla obiektów przemysłowych.

W przypadku przyrządów z obudową ze złączką przelotową należy zastosować kabel o przekroju okrągłym. Zastosować złączkę przelotową kabla pasującą do średnicy zewnętrznej kabla, żeby zapewnić niezbędną szczelność przelotu (stopień ochrony IP).

Należy o pamiętać o tym, że instalacja musi być wykonana zgodnie ze specyfikacją Feldbus. Szczególną uwagę zwrócić na zakończenie sieci Bus z użyciem odpowiedniego rezystora końcowego.

Ekranowanie kabla i uziemienie

Uwzględnić, że ekranowanie kabla i uziemienie musi zostać wykonane według specyfikacji magistrali danych Bus. Zaleca się obydwa końce ekranowania kabla podłączyć do potencjału uziemienia.

W przypadku instalacji z wyrównaniem potencjału należy podłączyć ekranowanie kabla do urządzenia zasilającego i do sondy bezpośrednio na potencjale uziemienia. W tym celu należy podłączyć ekranowanie kabla w sondzie bezpośrednio do wewnętrznego zacisku

uziemienia. Zewnętrzny zacisk uziemienia musi być podłączony do układu wyrównania potencjału o niskiej impedancji.

Złączki przelotowe kabli (dławiki)

Gwint metryczny:

Obudowy przetworników pomiarowych z gwintem metrycznym posiadają fabrycznie wkręcone złączki przelotowe kabli. One są zamknięte zatyczkami z tworzywa sztucznego jako zabezpieczenie transportowe.



Uwaga:

Przed przystąpieniem do podłączenia do instalacji elektrycznej należy usunąć te zatyczki.

Gwint NPT:

W przypadku obudów przyrządów z samouszczelniającym gwintem NPT nie można fabrycznie wkręcać przelotów kablowych. W związku z tym, otwarte otwory wlotów kabli są zamknięte czerwonymi kołpakami chroniącymi przed pyłem, stanowiącymi zabezpieczenie transportowe.



Uwaga:

Przed rozruchem należy wymienić te kołpaki ochronne na złączki przelotowe kabla z certyfikatem albo zamknąć odpowiednią zaślepkę.

W przypadku obudowy z tworzywa sztucznego, do wkładki gwintowanej należy wkręcić bez smaru złączkę przelotową kabla NPT lub rurę osłonową.

Maksymalny moment dokręcenia dla wszystkich rodzajów obudów - patrz rozdział "Dane techniczne".

5.2 Podłączenie

Rozwiązania techniczne podłączenia

Do podłączenia zasilania napięciem i wyjścia sygnału służą zaciski sprężyste znajdujące się w obudowie.

Połączenie z modułem wyświetlającym i obsługowym albo adapterem złącza standardowego następuje poprzez kołki stykowe w obudowie.



Informacja:

Blok zacisków jest mocowany wtykowo i można go odłączyć od układu elektronicznego. W tym celu blok zacisków podważyć małym wkrętakiem i wyjąć go. Przy ponownym nałożeniu musi on ulec słyszalnemu zatrzaśnięciu.

Czynności przy podłączeniu

Przyjąć następujący tok postępowania:

1. Odkręcić pokrywę obudowy
2. Odkręcić nakrętkę łączącą przy złączce przelotowej kabla i wyjąć zaślepkę
3. Usunąć koszulkę kabla wyjścia sygnałowego ok. 10 cm (4 in), usunąć izolację z żył ok. 1 cm (0.4 in)
4. Kabel wsunąć przez złączkę przelotową kabla do przetwornika pomiarowego



Rys. 13: Czynności przy podłączaniu 5 i 6

5. Końcówki żył podłączyć do zacisków zgodnie ze schematem przyłączy

i Informacja:

Szytwe oraz podatne żyły z końcówkami tulejkowymi należy włożyć bezpośrednio do otworów zacisków. W przypadku podatnych żył końcówek tulejkowych należy małym wkrętakiem z góry nacisnąć zacisk, otwór zacisku zostanie wtedy odsłonięty. Po zwolnieniu nacisku wkrętakiem następuje zamknięcie zacisków.

6. Sprawdzić prawidłowe osadzenie przewodów w zaciskach przez lekkie pociągnięcie
7. Ekranowanie kabla podłączyć do wewnętrznego zacisku uziemienia, który w przypadku zasilania niskim napięciem należy połączyć poprzez zewnętrzny zacisk uziemienia z układem wyrównywania potencjału.
8. Kabel podłączeniowy do zasilania napięciem podłączyć w ten sam sposób zgodnie ze schematem przyłączy, natomiast przy napięciu sieciowym dodatkowo podłączyć przewód ochrony do wewnętrznego zacisku uziemienia.
9. Mocno dokręcić nakrętkę łączącą na złączce przelotowej kabla. Pierścień uszczelniający musi zacisnąć się całkowicie wokół kabla.
10. Przykręcić pokrywę obudowy

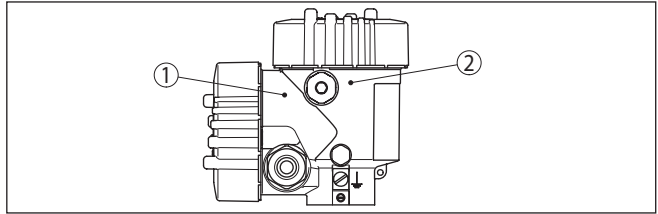
Przyłącze elektryczne jest tym samym wykonane.

i Informacja:

Bloki zacisków są mocowane wtykowo i można je odłączyć od wkładu obudowy. W tym celu blok zacisków podważyć małym wkrętakiem i wyjąć go. Przy ponownym nałożeniu musi on ulec słyszalnemu zatrzaśnięciu.

5.3 Schemat przyłączy

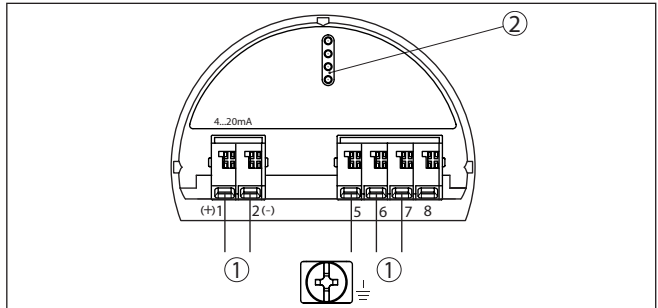
Przegląd



Rys. 14: Położenie komory przyłączy (układ elektroniczny Modbus) i komory modułu elektronicznego (układ elektroniczny sondy)

- 1 Komora przyłączy
- 2 Komora modułu elektronicznego

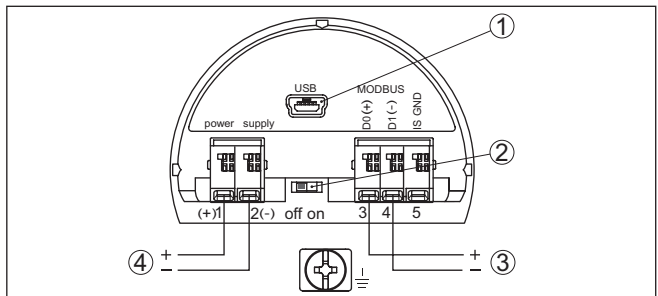
Komora modułu elektronicznego



Rys. 15: Komora modułu elektronicznego - obudowa dwukomorowa

- 1 Wewnętrzne połączenie z komorą przyłączy
- 2 Dla modułu wyświetlającego i obsługowego albo adaptera interfejsu

Komora przyłączy



Rys. 16: Komora przyłączy

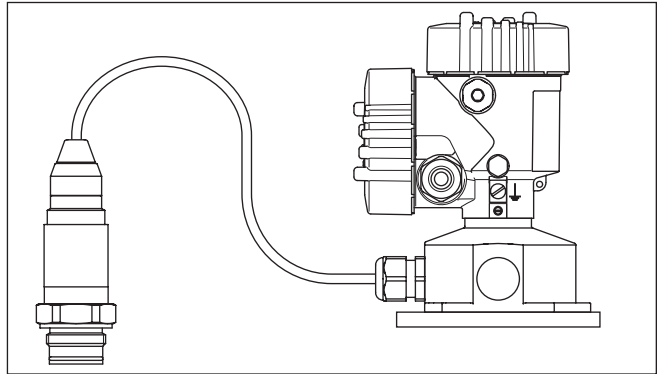
- 1 Złącze standardowe USB
- 2 Przełącznik suwakowy dla zintegrowanego rezystora końcowego (120 Ω)
- 3 Sygnał Modbus
- 4 Zasilanie napięciem

Zacisk	Funkcja	Polaryzacja
1	Zasilanie napięciem	+

Zacisk	Funkcja	Polaryzacja
2	Zasilanie napięciem	-
3	Sygnal Modbus D0	+
4	Sygnal Modbus D1	-
5	Uziemienie funkcyjne przy instalacji według CSA (Canadian Standards Association)	

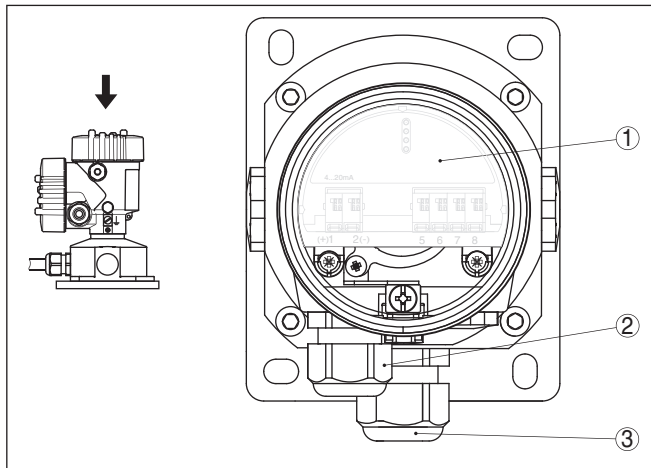
5.4 Obudowa peryferyjna w wersji wykonania IP68 (25 bar)

Przegląd



Rys. 17: VEGABAR 81 w wersji wykonania IP68 25 bar i z osiowym wylotem kabla, obudowa peryferyjna

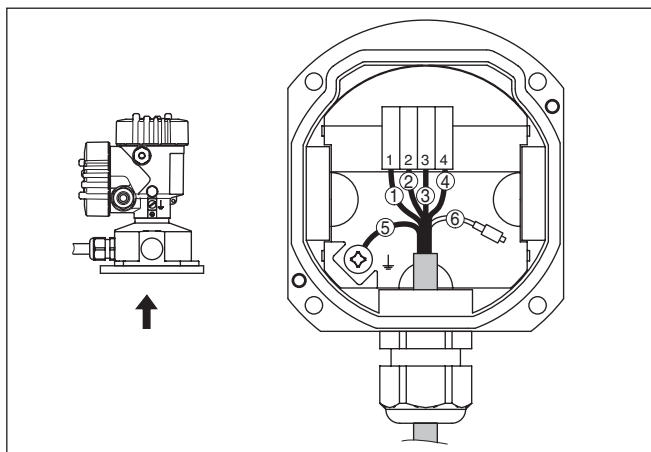
Komora układu elektronicznego i przyłączy do zasilania



Rys. 18: Komora układu elektronicznego i przyłączy

- 1 Moduł elektroniczny
- 2 Złączka przelotowa kabla do zasilania napięciem
- 3 Złączka przelotowa dla kabla podłączeniowego czujnika mierzonej wartości

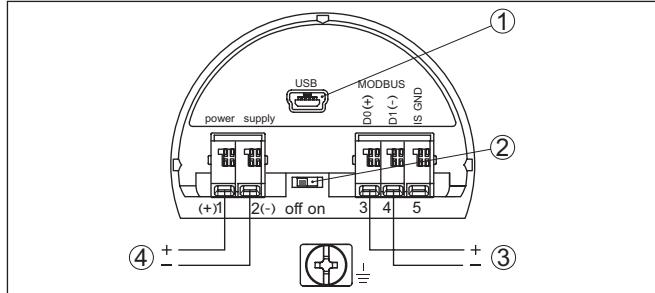
Komora zacisków w cokole obudowy



Rys. 19: Podłączenie czujnika w cokole obudowy

- 1 Żółta
- 2 Biała
- 3 Czerwona
- 4 Czarna
- 5 Ekranowanie
- 6 Kapilara do wyrównania ciśnienia

Komora przyłączy



Rys. 20: Komora przyłączy

- 1 Złącze standardowe USB
- 2 Przełącznik suwakowy dla zintegrowanego rezystora końcowego (120 Ω)
- 3 Sygnał Modbus
- 4 Zasilanie napięciem

Zacisk	Funkcja	Polaryzacja
1	Zasilanie napięciem	+
2	Zasilanie napięciem	-
3	Sygnał Modbus D0	+
4	Sygnał Modbus D1	-
5	Uziemienie funkcyjne przy instalacji według CSA (Canadian Standards Association)	

5.5 Faza włączenia

Po podłączeniu przyrządu do zasilania napięciem lub po przywróceniu napięcia przeprowadzany jest samotest przyrządu:

- Wewnętrzne sprawdzenie układu elektronicznego
- Wyświetlenie komunikatu o statusie na wyświetlaczu lub PC

Potem aktualna wartość zmierzona jest podawana na przewód sygnałowy. Ta wartość uwzględnia już przeprowadzone ustawienia, np. kompensację fabryczną.

6 Rozruch sondy z użyciem modułu wyświetlającego i obsługowego

6.1 Zakładanie modułu wyświetlającego i obsługowego

Moduł wyświetlający i obsługowy można w każdej chwili włożyć do sondy i potem znów wyjąć. Przy tym do wyboru są cztery pozycje przekręcone co 90°. Przerwanie zasilania napięciem na czas tej czynności nie jest konieczne.

Przyjąć następujący tok postępowania:

1. Odkręcić pokrywę obudowy
2. Moduł wyświetlający i obsługowy ustawić na układzie elektronicznym w wymaganym położeniu i przekręcić w prawo, aż do zatrzaśnięcia zaczepu
3. Mocno przykręcić pokrywę obudowy z wziernikiem

Wymontowanie przebiega w chronologicznie odwrotnej kolejności.

Moduł wyświetlający i obsługowy jest zasilany przez przetwornik pomiarowy, wykonanie dodatkowych przyłączy nie jest potrzebne.



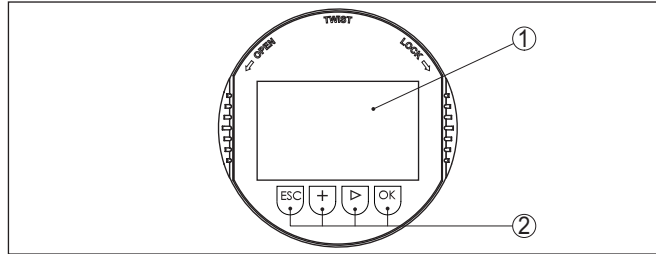
Rys. 21: Wkładanie modułu wyświetlającego i obsługowego



Uwaga:

Jeżeli przyrząd ma być później wyposażony w moduł wyświetlający i obsługowy do ciągłego wyświetlania wartości mierzonych, to potrzebna jest podwyższona pokrywa z wziernikiem.

6.2 System obsługowy



Rys. 22: Elementy obsługowe i wskaźniki

- 1 Wyświetlacz LC
- 2 Przyciski obsługowe

Funkcje przycisków

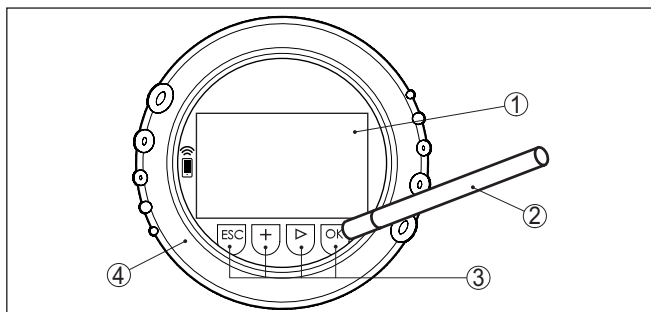
- Klawisz **[OK]**:
 - Otwieranie przeglądu menu
 - Potwierdzenie wyboru menu
 - Edytowanie parametrów
 - Zapisanie wartości
- Klawisz **[->]**:
 - Zmiana prezentacji wartości mierzonej
 - Wybór wpisu z listy
 - Wybór opcji menu
 - Wybór pozycji edytowania
- Klawisz **[+]**:
 - Zmiana wartości parametru
- Klawisz **[ESC]**:
 - Anulowanie wpisu
 - Przełączenie do menu nadrzędnego

System obsługowy

Przyrząd jest obsługiwany poprzez cztery klawisze modułu wyświetlającego i obsługowego. Na wyświetlaczu LC pokazywane są pojedyncze opcje menu. Funkcje pojedynczych klawiszy zamieszczono w poprzedzającym opisie.

System obsługowy - przyciski obsługiwane pałeczką magnetyczną

W przypadku wersji wykonania modułu wyświetlającego i obsługowego z Bluetooth można alternatywnie programować przyrząd pałeczką z końcówką magnetyczną. Ona uruchamia cztery przyciski modułu wyświetlającego i obsługowego przez zamkniętą pokrywę z wziernikiem w obudowie przyrządu.



Rys. 23: Wyświetlacz i elementy obsługowe - z obsługą pałeczką magnetyczną

- 1 Wyświetlacz LC
- 2 Pałeczka magnetyczna
- 3 Przyciski obsługowe
- 4 Pokrywa z wziernikiem

Funkcje czasowe

Jednokrotne naciśnięcie klawiszy **[+]** i **[->]** zmienia edytowaną wartość albo przesuwa kursor o jedno miejsce. Naciskanie dłużej niż 1 s powoduje ciągłe narastanie zmian.

Równoczesne naciskanie klawiszy **[OK]** i **[ESC]** dłużej niż 5 s powoduje powrót do menu głównego. Przy tym następuje przełączenie języka menu na angielski " *Englisch*".

Około 60 minut po ostatnim naciśnięciu klawisza następuje automatyczne przełączenie powrotne do wyświetlania wartości mierzonych. Przy tym kasowane są wartości, które nie zostały jeszcze potwierdzone z **[OK]**.

6.3 Wyświetlacz wartości pomiarowych

Klawisz **[->]** służy do przełączania pomiędzy trzema różnymi sposobami wyświetlania.

Pierwszy sposób polega na pokazywaniu wybranej wartości mierzonej dużymi cyframi.

Drugi sposób polega na pokazywaniu wybranej wartości mierzonej i odpowiedniego wykresu słupkowego (bargraf).

Trzeci sposób polega na pokazywaniu wybranej wartości mierzonej oraz drugiej wybranej wartości, np. temperatury.



W czasie rozruchu wstępnego przyrządu klawiszem " **OK**" przełączycy do menu wyboru języka " *Język*".

Wyświetlacz wartości pomiarowych

Wybór języka

Ta opcja menu służy do wybierania języka menu do wprowadzania parametrów.



Klawiszem "[->]" wybierz odpowiedni język menu, potwierdź z "OK" dokonany wybór i przejdź do menu głównego.

Późniejsza zmiana dokonanego wyboru jest zawsze możliwa w opcji menu "Rozruch - wyświetlacz, język menu".

6.4 Wprowadzanie parametrów - rozruch z ustawieniami podstawowym

W celu szybkiego i łatwego dopasowania do realizacji zadań pomiarowych należy wybrać w oknie startowym opcję menu "Rozruch z ustawieniami podstawowym".



Wybrać poszczególne etapy przyciskiem "[->]".

Po zakończeniu ostatniego etapu wyświetlany jest komunikat "Szybki rozruch z ustawieniami podstawowymi pomyślnie zakończony".

Powrót do wyświetlania wartości mierzonej następuje przyciskami "[->]" lub "[ESC]" albo automatycznie po upływie 3 s.



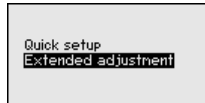
Uwaga:

Opis poszczególnych etapów zamieszczono w skróconej instrukcji obsługi sondy.

"Rozszerzona obsługa" jest przedstawiona w następnym akapicie.

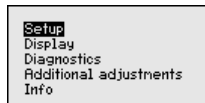
6.5 Wprowadzanie parametrów - zaawansowania obsługi

W przypadku trudnych technicznie miejsc pomiaru można dokonać dalszych ustawień w opcji "Zaawansowania obsługi".



Menu główne

Menu główne jest podzielone na pięć zakresów z następującymi funkcjami:



Rozruch: Ustawienia np. nazwa miejsca pomiaru, rodzaj zastosowania, jednostki miary, korekcja położenia, kompensacja, wyjście sygnału, zablokowanie/udostępnienie obsługi

Wyświetlacz: Ustawienia dotyczące np. języka obsługi, wyświetlania wartości mierzonej, podświetlenia

Diagnoza: Informacje dotyczące np. statusu przyrządu, wskaźnika wartości szczytowych, symulacji

Dalsze ustawienia: data/czas, Reset, funkcja kopiowania

Info: nazwa przyrządu, wersja sprzętu i oprogramowania, data kalibrowania fabrycznego, charakterystyka przyrządu



Uwaga:

Do optymalnego przygotowania pomiaru należy przejść po kolei poszczególne opcje podmenu w opcji menu głównego "Rozruch" i wprowadzić prawidłowe parametry. Przy tym przestrzegać podanej kolejności postępowania.

Opcje podmenu są niżej opisane.

6.5.1 Rozruch

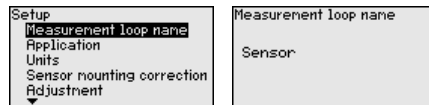
Nazwa miejsca pomiaru

W opcji menu "Sonda TAG" jest edytowane 12-miejscowe oznaczenie miejsca pomiaru.

W ten sposób sondzie jest przydzielane jednoznaczne oznaczenie, przykładowo nazwa miejsca pomiaru lub oznaczenie zbiornika albo produktu. W cyfrowych systemach i w dokumentacji technicznej dużych instalacji przemysłowych musi być przydzielane jednokrotne oznaczenie do dokładnej identyfikacji poszczególnych miejsc pomiaru.

Zasób znaków obejmuje:

- Litery od A ... Z
- Cyfry od 0 ... 9
- Znaki specjalne +, -, /, -



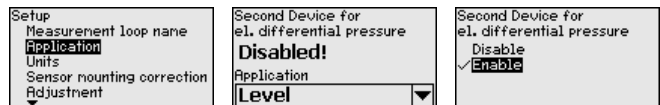
Zastosowanie

W tej opcji menu jest aktywowana/wyłączana sonda Secondary dla elektronicznego ciśnienia różnicowego oraz wybierany jest rodzaj zastosowania.

VEGABAR 81 nadaje się do pomiaru ciśnienia technologicznego i pomiaru poziomu napętnienia. Ustawienie w chwili dostawy wyrobu to "Poziom napętnienia". Przełączenie następuje w tym menu.

Jeżeli nie podłączono **żadnej** sondy Slave, to należy to potwierdzić przez "Dezaktywowanie".

W zależności od wybranego rodzaju zastosowania, w stosunku do kolejnych czynności obsługowych mają ważne znaczenie różne podrodziały. W nich opisano poszczególne czynności obsługowe.

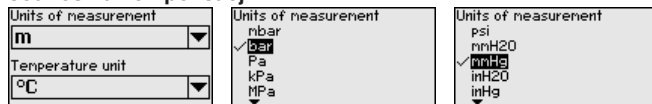


Wpisać wymagane parametry za pomocą odpowiednich klawiszy, wprowadzić wpisy do pamięci z **[OK]** i przejść z **[ESC]** i **[->]** do następnej opcji menu.

Jednostki miary

W tej opcji menu są ustalane jednostki miary kompensacji przyrządu. Dokonany wybór określa wyświetlaną jednostkę miary w opcjach menu " *Kompensacja min. (zero)*" und " *Kompensacja max. (zakres)*".

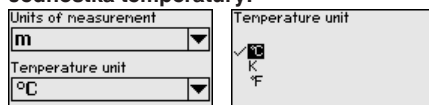
Jednostka kompensacji:



Jeżeli poziom napięcia ma być kompensowany w jednostce wysokości poziomu, to potem konieczny jest dodatkowy wpis gęstości medium.

Dodatkowo ustalana jest jednostka temperatury. Dokonany wybór określa wyświetlane jednostki w opcjach menu " *Wskaźnik wartości szczytowych temperatury*" i "w zmiennych cyfrowego sygnału wyjściowego".

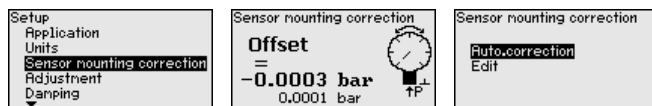
Jednostka temperatury:



Wpisać wymagane parametry za pomocą odpowiednich klawiszy, wprowadzić wpisy do pamięci z **[OK]** i przejść z **[ESC]** i **[->]** do następnej opcji menu.

Korekcja położenia

Położenie montażowe przyrządu może spowodować przesunięcie wartości mierzonej (Offset) szczególnie w układach pomiaru ciśnienia. Korekcja położenia kompensuje ten Offset. Przy tym automatycznie przejmowana jest aktualna wartość mierzona. W przypadku cel pomiarowych ciśnienia względnego można dodatkowo przeprowadzić ręczny Offset.



Uwaga:

W przypadku automatycznego przejmowania aktualnych wartości pomiarowych nie mogą one być obarczone błędem spowodowanym zakryciem przez medium albo ciśnieniem statycznym.

W przypadku ręcznej korekcji położenia użytkownik ma możliwość ustalenia wartości Offset. W tym celu należy wybrać funkcję " *Edytowanie*" i wpisać wymaganą wartość.

Wpisy wprowadzić do pamięci z **[OK]** i przejść dalej z **[ESC]** i **[->]** do następnej opcji menu.

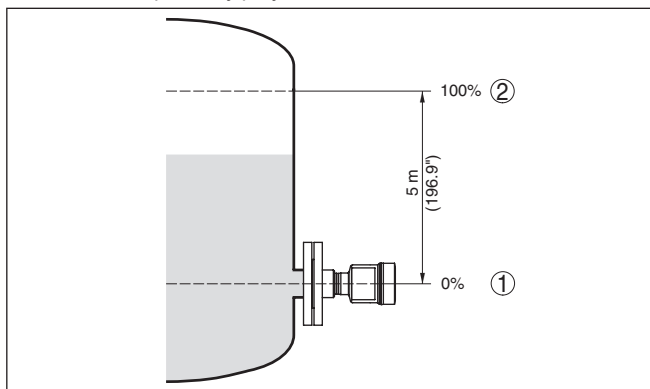
Po przeprowadzonej korekcji położenia następuje skorygowanie aktualnej wartości mierzonej na 0. Wartość liczbowa korekcji jest wyświetlana ze znakiem przeciwnym w stosunku do wartości Offset na wyświetlaczu.

Korekcję położenia można dowolnie często powtarzać. Jeżeli jednak suma wartości korekcyjnych przekroczy $\pm 50\%$ znamionowego zakresu pomiarowego, to dalsze korekcje położenia nie są już możliwe.

Kompensacja

VEGABAR 81 mierzy zawsze ciśnienie niezależnie od wielkości technologicznej wybranej w opcji menu "Zastosowanie". Do wysyłania prawidłowego sygnału wielkości technologicznej konieczne jest przyporządkowanie do 0 % i do 100 % sygnału wyjściowego (kompensacja).

W przypadku zastosowania "Poziom napełnienia" do kompensacji podawane jest ciśnienie hydrostatyczne, np. przy pełnym i pustym zbiorniku. Patrz poniższy przykład:



Rys. 24: Przykład parametrów do kompensacji min./max. pomiaru poziomu napełnienia

- 1 Min. poziom napełnienia = 0 % odpowiada 0,0 mbar
- 2 Max. poziom napełnienia = 100 % odpowiada 490,5 mbar

Jeżeli te wartości nie są znane, to można także kompensować z poziomami napełnienia przykładowo 10 % i 90 %. Na podstawie tych danych jest potem obliczana faktyczna wysokość napełnienia

Przy tej kompensacji aktualny poziom napełnienia nie odgrywa żadnej roli, ponieważ kompensacja min./max. jest zawsze przeprowadzana bez medium napełniającego zbiornik. Umożliwia to wstępne wprowadzenie tych ustawień, bez konieczności zamontowania przyrządu.



Uwaga:

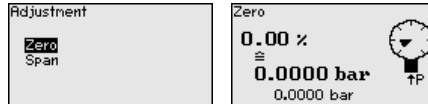
W razie przekroczenia zakresów ustawień, wprowadzona wartość nie zostanie przyjęta. Edytowanie można anulować z [ESC] albo skorygować na wartość mieszczącą się w dopuszczalnych zakresach.

W stosunku do pozostałych wielkości technologicznych - np. ciśnienie technologiczne, różnica ciśnień lub natężenie przepływu - kompensacja jest przeprowadzana analogicznie.

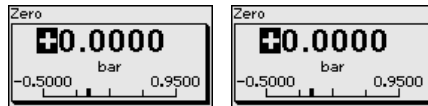
Kompensacja zera

Przyjąć następujący tok postępowania:

- Wybrać opcję menu "Rozruch" z [->] i potwierdzić z [OK]. Teraz z [->] wybrać opcję menu "Kompensacja zera" i potwierdzić z [OK].



- Z [OK] edytować wartość mbar i ustawić kursor z [->] w wymaganym miejscu.



- Wymaganą wartość mbar ustawić z [+] i wprowadzić do pamięci z [OK].

- Z [ESC] i [->] przełączyć do kompensacji zakresu

Kompensacja zera jest teraz zakończona.



Informacja:

Kompensacja zera przesuwa wartość kompensacji zakresu. Przy tym zakres pomiarowy - tzn. wielkość różnicy pomiędzy tymi wartościami - pozostaje zachowany.

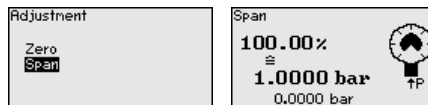
Do kompensacji z ciśnieniem podać po prostu aktualną wartość pomiarową, która jest pokazywana na dole na wyświetlaczu.

W razie przekroczenia zakresów ustawiania, na wyświetlaczu podawana jest wskazówka "Wartość graniczna niedotrzymana". Edytowanie można przerwać z [ESC] lub zastosować wyświetlaną wartość graniczną naciskając klawisz [OK].

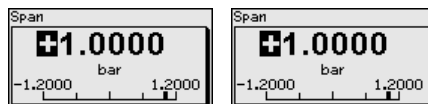
Kompensacja zakresu

Przyjąć następujący tok postępowania:

- Z [->] wybrać opcję menu "Parametryzacja zakresu" i potwierdzić z [OK].



- Z [OK] edytować wartość mbar i ustawić kursor z [->] w wymaganym miejscu.



3. Wymaganą wartość mbar ustawić z **[+]** i wprowadzić do pamięci z **[OK]**.

Do kompensacji z ciśnieniem podać po prostu aktualną wartość pomiarową, która jest pokazywana na dole na wyświetlaczu.

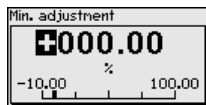
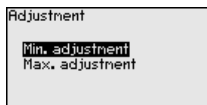
W razie przekroczenia zakresów ustawiania, na wyświetlaczu podawana jest wskazówka "Wartość graniczna niedotrzymana". Edytowanie można przerwać z **[ESC]** lub zastosować wyświetlaną wartość graniczną naciskając klawisz **[OK]**.

Kompensacja zakresu jest teraz zakończona.

Ustawienie min. poziomu napętnienia

Przyjąć następujący tok postępowania:

1. Opcję menu "Rozruch" wybrać z **[->]** i potwierdzić **[OK]**. Następnie z **[->]** wybrać opcję menu "Kompensacja", potem wybrać "Kompensacja min." i potwierdzić z **[OK]**.



2. Z **[OK]** edytować wartość procentową i ustawić kursor z **[->]** w wymaganym miejscu.
3. Wymaganą wartość procentową ustawić z **[+]** (np. 10 %) i wprowadzić do pamięci z **[OK]**. Teraz kursor przeskoczy na wartość ciśnienia.
4. Wpisać przynależną wartość ciśnienia dla min. poziomu napętnienia (np. 0 mbar).
5. Ustawienia wprowadzić do pamięci z **[OK]**, potem z **[ESC]** i **[->]** przełączyć do kompensacji max.

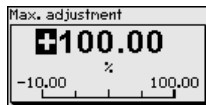
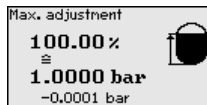
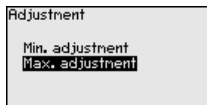
Kompensacja min. jest teraz zakończona.

Do kompensacji z napętnieniem podać po prostu aktualną wartość pomiarową, która jest pokazywana na dole na wyświetlaczu.

Ustawienie max. poziomu napętnienia

Przyjąć następujący tok postępowania:

1. Z **[->]** wybrać opcję menu "Kompensacja max." i potwierdzić z **[OK]**.



2. Z **[OK]** edytować wartość procentową i ustawić kursor z **[->]** w wymaganym miejscu.
3. Wymaganą wartość procentową ustawić z **[+]** (np. 90 %) i wprowadzić do pamięci z **[OK]**. Teraz kursor przeskoczy na wartość ciśnienia.
4. Wpisać wartość ciśnienia dla pełnego zbiornika odpowiednią do wartości procentowej (np. 900 mbar).
5. Ustawienia zapisać z **[OK]**

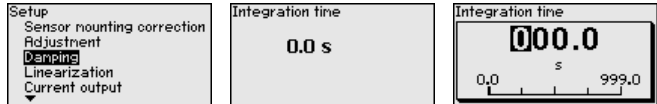
Kompensacja max. jest teraz zakończona.

Do kompensacji z napełnieniem podać po prostu aktualną wartość pomiarową, która jest pokazywana na dole na wyświetlaczu.

Tłumienie

Do tłumienia wahań wartości mierzonej uwarunkowanych przebiegiem technologicznym należy ustawić w tej opcji menu tłumienie 0 ... 999 s. Stopniowanie czasu wynosi 0,1 s.

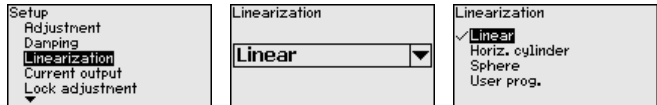
Ustawiona stała czasowa regulacji działa na pomiar poziomu napełnienia i ciśnienia technologicznego, jak również dla wszystkich zastosowań elektronicznego systemu pomiaru różnicy ciśnień.



Ustawienie fabryczne tłumienia wynosi 0 s.

Linearyzacja

Nadawanie liniowości jest konieczne dla wszystkich takich zbiorników, w których objętość zbiornika w stosunku do wysokości napełnienia nie przebiega liniowo - np. zbiornik walcowy w pozycji leżącej lub zbiornik kulisty - ale wymagane jest wyświetlanie bądź wysyłanie sygnału odzwierciedlającego pojemność. Dla takich zbiorników występują odpowiednie krzywe do nadawania liniowości. One podają stosunek między procentową wysokością poziomu napełnienia a objętością zbiornika. Nadawanie liniowości obowiązuje dla wyświetlacza wartości mierzonej i dla wyjścia prądowego.



W przypadku pomiaru natężenia przepływu i wybrania "Liniowo", wyświetlacz i wyjście (wartość procentowa/natężenie prądu) są liniowe względem "Różnica ciśnień". W ten sposób można podawać dane np. do procesora obliczającego natężenie przepływu.

W przypadku pomiaru natężenia przepływu i wybrania "Pierwiastkowany", wyświetlacz i wyjście (wartość procentowa/natężenie prądu) są liniowe do "Natężenie przepływu".²⁾

W przypadku przepływu w dwóch kierunkach (dwukierunkowego) możliwa jest także ujemna różnica ciśnień. To należy uwzględnić w opcji menu "Kompensacja natężenia przepływu min.".



Ostrzeżenie:

W przypadku zastosowania danego przyrządu jako części układu zabezpieczenia przed przelewem, w świetle przepisów o ochronie wód powierzchniowych należy uwzględnić:

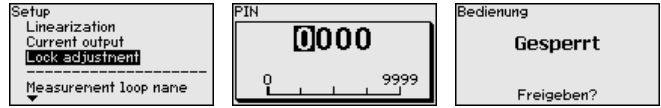
Zastosowanie krzywej linearyzacji oznacza, że sygnał pomiarowy nie jest już liniowy w stosunku do wysokości napełnienia. Użytkownik musi to uwzględnić szczególnie przy ustawieniu punktu przełączenia na generatorze sygnału granicznego.

²⁾ Wychodzi się z założenia, że dla przyrządu panuje w przybliżeniu stała temperatura i statyczne ciśnienie, a różnica ciśnień jest przeliczana na natężenie przepływu w oparciu o pierwiastkową charakterystykę.

Zablokowanie/udostępnienie obsługi

Za pomocą opcji menu " *Zablokowanie/udostępnienie obsługi*" chronione są parametry sondy przed nieupoważnionymi bądź niezamierzonymi zmianami.

To następuje po wpisaniu czterocyfrowego kodu PIN.



Przy aktywnym PIN możliwe są następujące funkcje obsługowe bez podania PIN:

- Wybór opcji menu i wyświetlanie danych
- Przekazanie danych z przetwornika pomiarowego do modułu wyświetlającego i obsługowego

Odblokowanie obsługi sondy jest dodatkowo możliwe w każdej dowolnej opcji menu przez podanie kodu PIN.



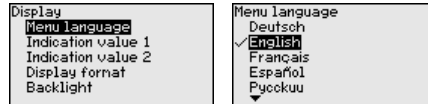
Ostrzeżenie:

W przypadku aktywnego kodu PIN jest również zablokowana obsługa poprzez PACTware/DTM i inne systemy.

6.5.2 Wyświetlacz

Język dialogowy

Ta opcja menu umożliwia wybranie wymaganego języka dialogowego.



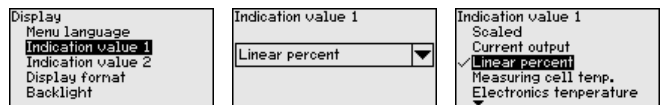
Dostępne są następujące języki:

- Niemiecki
- Angielski
- Francuski
- Hiszpański
- Rosyjski
- Włoski
- Holenderski
- Portugalski
- Japoński
- Chiński
- Polski
- Czeski
- Turecki

VEGABAR 81 jest w stanie fabrycznym ustawiona na język angielski.

Wyświetlana wartość 1 i 2

W tej opcji menu określana jest wielkość pomiarowa, która ma być pokazywana na wyświetlaczu.



W stanie fabrycznym ustawioną wartością wyświetlaną jest " *Procent liniowo*".

Format wyświetlania 1 i 2

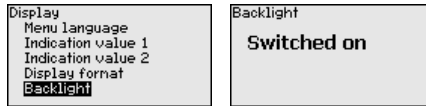
W tej opcji menu jest określana ilość znaków po przecinku wartości zmierzzonej, która ma być pokazywana na wyświetlaczu.



W stanie fabrycznym format wyświetlania jest ustawiony na " *Automatycznie*".

Podświetlenie

Moduł wyświetlający i obsługowy posiada podświetlenie wyświetlacza. Ta opcja menu służy do włączenia podświetlenia. Wymagana wielkość napięcia roboczego jest podana w rozdziale " *Dane techniczne*".

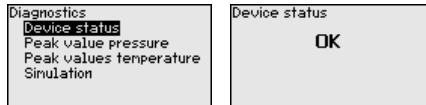


W stanie fabrycznym podświetlenie jest włączone.

6.5.3 Diagnostyka

Status przyrządu

W tej opcji menu jest pokazywany status przyrządu.

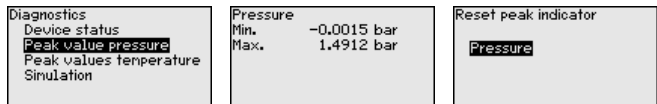


W przypadku błędu wyświetlany jest kod błędu, np. F017, opis błędu, np. " *Za mały ustawiony zakres pomiarów*" i czterocyfrowa liczba do celów serwisowych. Kod błędu z opisem, przyczyną i sposobem usuwania zamieszczono w rozdziale " *Asset Management*".

Wskaźnik wartości szczytowych ciśnienia

W przyrządzie są zapisywane minimalne i maksymalne wartości mierzone. W opcji menu " *Wskaźnik wartości szczytowych ciśnienia*" są pokazywane obie wartości.

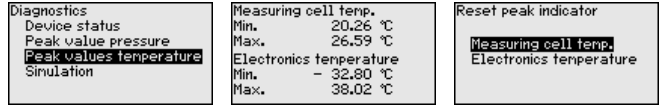
W następnym oknie można przeprowadzić osobno reset wskaźnika wartości szczytowych.



Wskaźnik wartości szczytowych temperatury

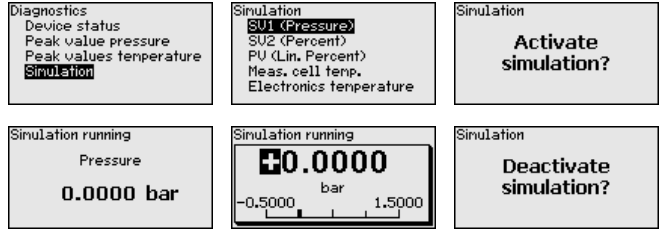
W przyrządzie jest zapisywana zarówno minimalna, jak i maksymalna wartość temperatury cel pomiarowych i układu elektronicznego. W opcji menu " *Wskaźnik wartości szczytowych temperatury*" są pokazywane obie wartości.

W następnym oknie można przeprowadzić osobno reset obu wskaźników wartości szczytowych.



Symulacja

W tej opcji menu są symulowane wartości mierzone. W ten sposób można badać ścieżkę sygnału na magistrali Bus do karty wejściowej układu sterowania.



Tutaj należy wybrać symulowaną wielkość i ustawić wybraną wartość liczbową.

W celu wyłączenia symulacji naciśnięć przycisk **[ESC]** i potwierdzić komunikat " Wyłączenie symulacji" przyciskiem **[OK]**.



Ostrzeżenie:

Podczas przebiegającej symulacji generowana jest symulowana wartość jako sygnał cyfrowy. Komunikatem o statusie w ramach funkcji Asset-Management jest " Maintenance".



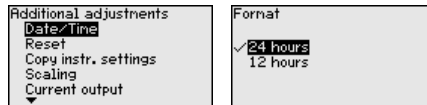
Informacja:

Sonda kończy automatycznie symulację po upływie 60 minut.

6.5.4 Dalsze ustawienia

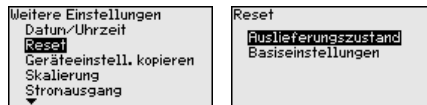
Data/czas zegarowy

W tej opcji menu jest nastawiany wewnętrzny zegar przyrządu. On nie posiada funkcji przełączania między czasem letnim a zimowym.



Reset

W przypadku Resetu następuje skasowanie określonych ustawień parametrów wprowadzonych przez użytkownika.



Dostępne są następujące funkcje Reset:

Ustawienie fabryczne: Odtworzenie ustawień parametrów, które były wprowadzone fabrycznie w chwili wysyłki, włącznie z ustawieniami specyficznymi dla zamówionego przyrządu. Dowlonie programowana krzywa do nadania liniowości oraz pamięć wartości mierzonych zostanie skasowana.

Ustawienie podstawowe: Przywrócenie ustawień parametrów wyłącznie z parametrami specjalnymi na wartości standardowe danego przyrządu. Dowolnie programowana krzywa do nadania liniowości oraz pamięć wartości mierzonych zostanie skasowana.



Uwaga:

Wartości standardowe przyrządu są zamieszczone w rozdziale "Przegląd menu".

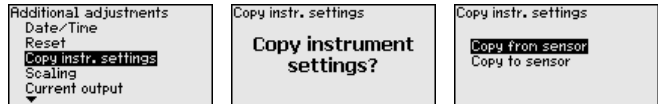
Kopiowanie ustawień przyrządu

Ta funkcja służy do kopiowania ustawień przyrządu. Dostępne są następujące funkcje:

- **Odczyt z sondy:** Odczytać dane z sondy i zapisać je w module wyświetlającym i obsługowym
- **Zapis w sondzie:** Dane z modułu wyświetlającego i obsługowego wprowadzić z powrotem do sondy

Przy tym są zapisywane niżej wymienione dane lub ustawienia modułu wyświetlającego i obsługowego:

- Wszystkie dane menu "Rozruch" i "Wyświetlacz"
- W menu "Dalsze ustawienia" opcje "Reset, data/czas zegarowy"
- Dowolnie programowana krzywa do nadania liniowości



Skopiowane dane są trwale wprowadzane do pamięci EEPROM w module wyświetlającym i obsługowym, pozostają zachowane także przy zaniku zasilania napięciem. Stamtąd można je przekazać do jednego lub kilku sond albo przechowywać je tam na wypadek ewentualnej wymiany modułu elektronicznego.



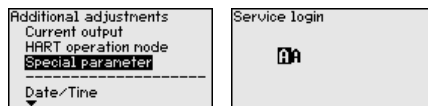
Uwaga:

Przed wprowadzeniem danych do sondy następuje kontrola - dla bezpieczeństwa, czy dane pasują do sondy. Przy tym pokazywany jest typ sondy dla danych źródłowych oraz sonda docelowa. Jeżeli dane nie pasują, to podany zostanie komunikat o błędzie i funkcja zostanie zablokowana. Zapisanie nastąpi dopiero po udostępnieniu.

Parametry specjalne

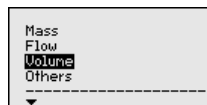
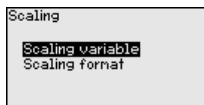
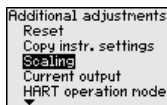
Ta opcja menu umożliwia dostęp do chronionego obszaru, w celu wprowadzenia parametrów specjalnych. W rzadkich przypadkach można zmienić pojedyncze parametry, żeby dopasować sondę do szczególnych okoliczności.

Zmianę parametrów specjalnych przeprowadzić tylko po konsultacjach z naszymi pracownikami serwisowymi.



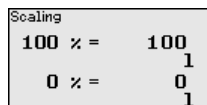
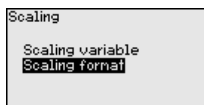
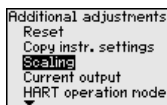
Skalowanie (1)

W opcji menu "Skalowanie (1)" jest określana wielkość skalowana i jednostka skalowania dla wartości poziomu napętnienia na wyświetlaczu, np. objętość w l.



Skalowanie (2)

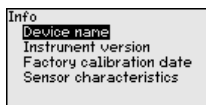
W opcji menu "Skalowanie (2)" określany jest format skalowania na wyświetlaczu wartości mierzone poziomu napętnienia 0 % i 100 %.



6.5.5 Informacje

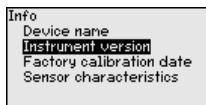
Nazwa przyrządu

Ta opcja menu służy do odczytania nazwy przyrządu i numeru seryjnego przyrządu:



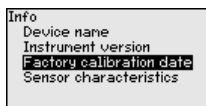
Wersja wykonania przyrządu

Ta opcja menu służy do pokazania wersji wykonania sprzętu i oprogramowania sondy.



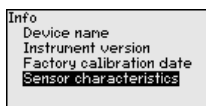
Data kalibracji fabrycznej

Ta opcja menu służy do pokazania daty fabrycznego kalibrowania sondy oraz daty ostatniej zmiany parametrów sondy za pomocą modułu wyświetlającego i obsługowego albo za pomocą PC.



Cechy sond

W tej opcji menu są pokazywane cechy sondy takie, jak dopuszczenie (atest), przyłącze technologiczne, uszczelka, zakres pomiarowy, układ elektroniczny, obudowa i inne.



6.6 Przegląd menu

W poniższej tabeli pokazano menu obsługowe przyrządu. W zależności od wersji wykonania przyrządu lub rodzaju zastosowania nie wszystkie opcje menu są dostępne lub są różnie skonfigurowane.

Rozruch

Opcja menu	Parametry	Wartość standardowa
Nazwa miejsca pomiaru		Detektor
Zastosowanie	Zastosowanie	Poziom napełnienia
	Sonda Secondary do elektronicznego pomiaru różnicy ciśnień	Wyłączona
Jednostki miary	Jednostka kompensacji	mbar (przy znamionowym zakresie pomiarowym ≤ 400 mbar) bar (przy znamionowym zakresie pomiarowym ≥ 1 bar)
	Jednostka temperatury	$^{\circ}\text{C}$
Korekcja położenia		0,00 bar
Kompensacja	Kompensacja zero/min.	0,00 bar 0,00 %
	Kompensacja zakres/max.	Znamionowy zakres pomiarowy wyrażony w bar 100,00 %
Tłumienie	Stała czasowa regulacji	1 s
Zablokowanie obsługi	Zablokowany, udostępniony	Udostępnienie

Wyświetlacz

Opcja menu	Wartość standardowa
Język menu	Wybrany język obsługi
Wartość wyświetlana 1	Wyjście prądowe wyrażone w %
Wartość wyświetlana 2	Cela pomiarowa ceramiczna: temperatura celi pomiarowej w $^{\circ}\text{C}$ Metalowa cela pomiarowa: temperatura modułu elektronicznego w $^{\circ}\text{C}$
Format wyświetlania	Liczba miejsc po przecinku automatycznie
Podświetlenie	Włączone

Diagnoza

Opcja menu	Parametry	Wartość standardowa
Status przyrządu		-
Wskaźnik wartości szczytowych	Ciśnienie	Aktualna wartość pomiarowa ciśnienia
Wskaźnik wartości szczytowych temperatury	Temperatura	Aktualna temperatura celi pomiarowej i modułu elektronicznego
Symulacja		Ciśnienie technologiczne

Dalsze ustawienia

Opcja menu	Parametry	Wartość standardowa
Data/czas zegarowy		Aktualna data / aktualny czas zegarowy
Reset	Stan fabryczny, ustawienia bazowe	
Kopiowanie ustawień przyrządu	Odczytanie z sondy, zapisanie w sondzie	
Skalowanie	Wielkość skalowana	Objętość w l
	Format skalowania	0 % odpowiada 0 l 100 % odpowiada 100 l
Parametry specjalne	Logowanie serwisu	Brak Resetu

Informacje

Opcja menu	Parametry
Nazwa przyrządu	VEGABAR 81
Wersja wykonania przyrządu	Wersja sprzętu i oprogramowania
Data kalibracji fabrycznej	Data
Cechy sond	Specyfikacja zamówionej sondy

6.7 Zabezpieczenie danych parametrów

Notatka na papierze

Zaleca się zanotowanie ustawionych danych np. w niniejszej instrukcji obsługi i następnie przekazanie do archiwum. Umożliwia to ich wielokrotne wykorzystanie lub udostępnienie do celów serwisowych.

W module wyświetlającym i obsługowym

Jeżeli przyrząd jest wyposażony w moduł wyświetlający i obsługowy, to można w nim zapisać dane parametrów. Zasada postępowania jest opisana w opcji menu " *Kopiowanie ustawień przyrządu*".

7 Rozruch sondy i interfejsu Modbus z użyciem PACTware

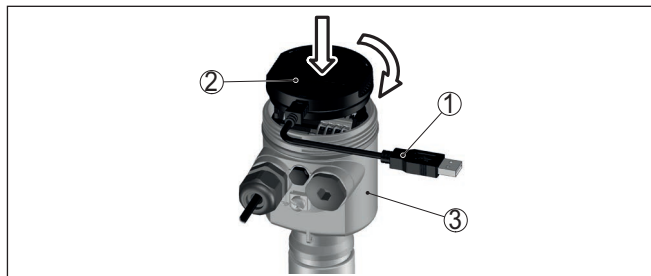
7.1 Podłączenie PC

Do układu elektronicznego sondy

Podłączenie komputera PC do układu elektronicznego sondy następuje poprzez adapter interfejsu VEGACONNECT.

Zakres parametrów:

- Układ elektroniczny sondy



Rys. 25: Podłączenie PC bezpośrednio do przetwornika pomiarowego poprzez adapter interfejsu

- 1 Kabel USB do PC
- 2 Adapter interfejsu VEGACONNECT
- 3 Detektor

Do układu elektronicznego Modbus

Podłączenie komputera PC do układu elektronicznego Modbus następuje poprzez kabel USB.

Zakres parametrów:

- Układ elektroniczny sondy
- Układ elektroniczny Modbus



Rys. 26: Podłączenie komputera PC poprzez złącze USB do układu elektronicznego Modbus.

- 1 Kabel USB do PC

Do przewodu RS 485

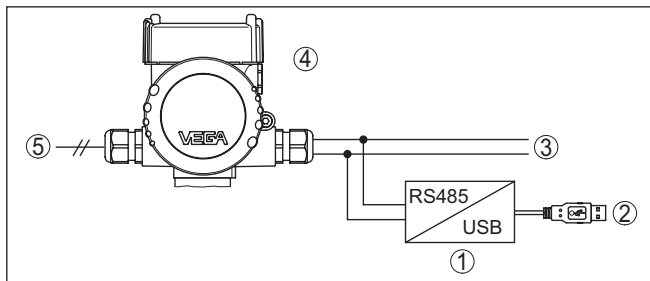
Podłączenie komputera PC do przewodu RS 485 następuje poprzez adapter RS 485/USB ogólnie dostępnego w handlu.

Zakres parametrów:

- Układ elektroniczny sondy
- Układ elektroniczny Modbus

**Informacja:**

Do wprowadzania parametrów konieczne jest rozłączenie połączenia z RTU.



Rys. 27: Podłączenie komputera PC poprzez adapter interfejsu do przewodu RS 485

- 1 Adapter interfejsu RS 485/USB
- 2 Kabel USB do PC
- 3 Przewód RS 485
- 4 Detektor
- 5 Zasilanie napięciem

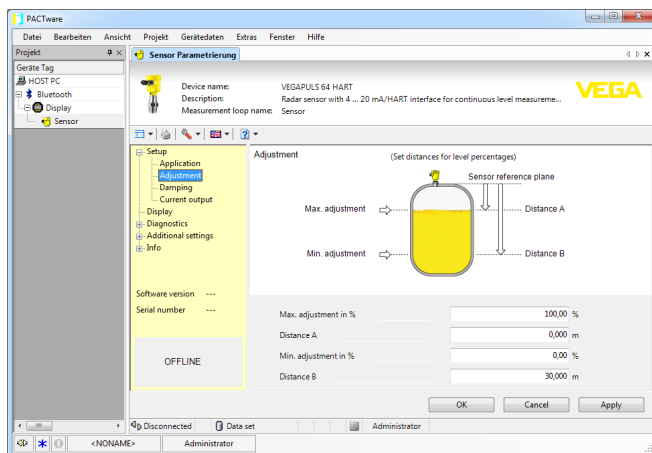
Założenia**7.2 Wprowadzanie parametrów**

Do wprowadzania parametrów przyrządu poprzez PC z Windows potrzebne jest oprogramowanie konfiguracyjne PACTware oraz pasujący sterownik urządzeń (DTM) według standardu FDT. Aktualna wersja PACTware oraz wszystkie dostępne DTM są zestawione w jednym DTM Collection. Ponadto DTM mogą być integrowane w innych aplikacjach ramowych według standardu FDT.

**Uwaga:**

W celu zapewnienia działania wszystkich funkcji przyrządu należy zawsze używać najnowszej wersji DTM Collection. Ponadto nie wszystkie opisane funkcje są zawarte w starszych wersjach oprogramowania sprzętu. Najnowsze wersje oprogramowania sprzętu można pobrać na naszej stronie internetowej. Opis przebiegu aktualizacji oprogramowania jest również dostępny w internecie.

Dalsze etapy rozruchu są opisane w instrukcji obsługi "DTM Collection/PACTware", która jest dołączona do każdej DTM Collection i można ją również pobrać poprzez internet. Pogłębiające informacje i opisy są zawarte w pomocy Online do oprogramowania PACTware oraz DTM.



Rys. 28: Przykładowe okno DTM

7.3 Przydzielanie adresu przyrządom

VEGABAR 81 potrzebuje adres, żeby jako przyrząd uczestniczyć w komunikacji Modbus. Przydzielanie adresów następuje poprzez komputer PC z PACTware/DTM albo Modbus RTU.

Fabrycznie przydzielony adres to:

- Modbus: 246
- Levelmaster: 31



Uwaga:

Przydzielanie adresów przyrządom jest możliwe tylko online.

Komputerem PC poprzez układ elektroniczny Modbus

Uruchom asystenta projektowania i poczekaj, aż utworzy się układ strukturalny projektu. W strukturze projektu przejdź do symbolu Modbus-Gateway. Prawym klawiszem myszy wybierz "Parametry", potem "Wprowadzanie parametrów online" i uruchom DTM dla układu elektronicznego Modbus.

Na pasku menu DTM przejdź na strzałkę obok symbolu "Klucz płaski". Wybierz opcję menu "Zmiana adresu w przyrządzie" i przydziel wymagany adres.

Komputerem PC poprzez przewód RS 485

W katalogu przyrządów wybierz pod "Sterownik" opcję "Modbus szeregowy". Dwukrotnie kliknij na ten sterownik i wprowadź go do struktury projektu.

Przejdź do menedżera urządzeń komputera PC i określ, na którym złączu standardowym COM znajduje się adapter USB-/RS 485. Przejdź na symbol "Modbus COM." w strukturze projektu. Prawym klawiszem myszy wybierz "Parametry" i uruchom DTM dla adaptera USB-/RS 485. W "Ustawienia podstawowe" wpisz numer złącza standardowego COM z menedżera urządzeń.

Prawym klawiszem myszy wybierz "*Dalsze funkcje*" i "*Wyszukanie przyrządu*". DTM wyszukuje podłączone węzły Modbus i wnosi je do struktury projektu. W strukturze projektu przejdź na symbol dla Modbus-Gateway. Prawym klawiszem myszy wybierz "*Parametry*", potem "*Wprowadzanie parametrów online*" i uruchom DTM dla układu elektronicznego Modbus.

Na pasku menu DTM przejdź na strzałkę obok symbolu "*Klucz płaski*". Wybierz opcję menu "*Zmiana adresu w przyrządzie*" i przydziel wymagany adres.

Potem przejdź znów na symbol "*Modbus COM.*" w strukturze projektu. Prawym klawiszem myszy wybierz "*Dalsze funkcje*" i "*Zmiana adresu DTM*". Wpisz tutaj zmieniony adres Modbus-Gateway.

Przez Modbus-RTU

Adres urządzenia jest wprowadzany do rejestru nr 200 w rejestrze Holding (patrz rozdział "*Rejestr Modbus*" w niniejszej instrukcji obsługi).

Tok postępowania jest zależny od danego Modbus-RTU i narzędzi konfiguracyjnych.

7.4 Zabezpieczenie danych parametrów

Zaleca się prowadzenie dokumentacji i zapisywanie danych parametrów za pomocą oprogramowania PACTware. Dzięki temu są one dostępne do wielokrotnego użytku lub do celów serwisowych.

8 Diagnoza, Asset Management i serwis

8.1 Utrzymywanie sprawności

Czynności serwisowe

Przy zastosowaniu zgodnym z przeznaczeniem w zwykłych warunkach roboczych nie są konieczne żadne specjalne czynności serwisowe.

Działania zapobiegające przyklejeniu materiału

Przy niektórych zastosowaniach materiał napełniający przyklejony do membrany może wywierać wpływ na wyniki pomiaru. W związku z tym, podjąć stosowne działania odpowiednie dla rodzaju przyrządu i zastosowania, żeby zapobiec przyklejeniu materiału, a szczególnie jego stwardnieniu.

Czyszczenie

Czyszczenie przyczynia się do dobrej czytelności tabliczki znamionowej i znaków na urządzeniu.

Przy tym należy przestrzegać następujących zasad:

- Stosować tylko takie środki czyszczące, które nie reagują z materiałem obudowy, tabliczki znamionowej ani z uszczelkami
- Stosować metody czyszczenia zgodne ze stopniem ochrony urządzenia

8.2 Pamięć diagnozy

Przyrząd posiada kilka pamięci, które są dostępne do celów diagnostycznych. Dane pozostają zachowane także w razie przerwania zasilania napięciem.

Pamięć wartości pomiarowych

Maksymalnie do 100 000 wartości mierzonych mieści się w pamięci buforowej cyklicznej przyrządu. Każdy wpis zawiera datę/czas zegarowy oraz zmierzoną wartość.

Wartości wprowadzane do pamięci w zależności od wersji wykonania przyrządu to np.:

- Poziom napełnienia
- Ciśnienie technologiczne
- Różnica ciśnień
- Ciśnienie statyczne
- Wartość procentowa
- Wartości skalowane
- Wyjście prądowe
- Lin. procent
- Temperatura celi pomiarowej
- Temperatura układu elektronicznego

Pamięć wartości mierzonych jest aktywna w stanie ustawień fabrycznych i zapisuje co 10 s wielkość ciśnienia i temperaturę celi pomiarowej; w przypadku

Wymagane wartości i warunki zapisywania są ustalane poprzez PC z PACTware/DTM albo system sterowania EDD. Tą drogą dane są odczytywane, a także kasowane.

Pamięć zdarzeń

Maksymalnie do 500 zdarzeń zapisywanych jest w pamięci sondy z automatycznym rejestrowaniem czasu zdarzenia, bez możliwości skasowania. Każdy wpis zawiera datę/czas zegarowy, typ zdarzenia, opis zdarzenia i wartość.

Typy zdarzeń to np.:

- Zmiana parametru
- Czasy włączenia i wyłączenia
- Komunikaty o statusie (zgodnie z NE 107)
- Komunikaty o błędach (zgodnie z NE 107)

Dane są odczytywane poprzez PC z PACTware/DTM albo system sterowania EDD.

8.3 Funkcja Asset-Management

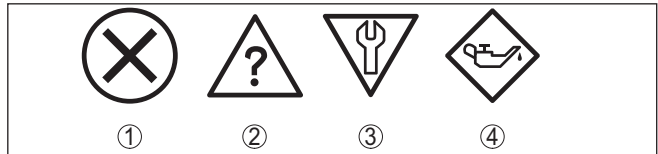
Przyrząd posiada układ samokontroli i diagnostyki zgodnie z NE 107 i VDI/VDE 2650. Na temat komunikatów o statusie zestawionych w poniższych tabelach są podawane szczegółowe komunikaty o błędach, widoczne w opcji menu "Diagnostyka" na module obsługowym.

Komunikaty o statusie

Komunikaty o statusie są podzielone na następujące kategorie:

- Awaria
- Kontrola działania
- Poza zakresem specyfikacji
- Konieczność przeprowadzenia serwisu

i sygnalizowane przez piktogramy:



Rys. 29: Piktogramy komunikatów o statusie

- 1 Awaria (Failure) - czerwony
- 2 Poza zakresem specyfikacji (Out of specification) - żółty
- 3 Kontrola działania (Function check) - pomarańczowy
- 4 Konieczność przeprowadzenia serwisu (Maintenance) - niebieski

Awaria (Failure):

W związku z rozpoznaniem zakłócenia w działaniu, przyrząd generuje sygnał zaniku działania.

Ten komunikat o statusie jest zawsze aktywny. Wyłączenie go przez użytkownika nie jest możliwe.

Kontrola działania (Function check):

Urządzenie jest w trakcie czynności obsługowych, chwilowo wartość pomiarowa jest nieważna (np. podczas symulacji).

Ten komunikat o statusie nie jest aktywny jak domyślny (Default).

Poza zakresem specyfikacji (Out of specification):

Wartość pomiarowa jest niepewna, ponieważ przekroczone są warunki specyfikacji urządzenia (np. temperatura modułu elektronicznego).

Ten komunikat o statusie nie jest aktywny jak domyślny (Default).

Konieczność przeprowadzenia serwisu (Maintenance):

Działanie przyrządu jest ograniczone z powodu wpływów zewnętrznych. Na pomiar jest wywierany wpływ, wartość mierzona jest jeszcze prawidłowa. Zaplanować czynności serwisowe dla przyrządu, ponieważ wkrótce może nastąpić zanik działania (np. spowodowany przyklejonym materiałem).

Ten komunikat o statusie nie jest aktywny jak domyślny (Default).

Failure

Kod Tekst komunikatu	Przyczyna	Usuwanie
F013 Brak ważnej wartości pomiarowej	Podciśnienie lub nadciśnienie Wadliwa cela pomiarowa	Wymienić celę pomiarową Wysłać przyrząd do naprawy
F017 Za mały ustawiony zakres pomiarowy	Ustawienie wykracza poza zakres specyfikacji	Zmienić kompensację stosownie do wartości granicznych
F025 Błąd w tabeli linearyzacji	Miejsca oparcia nie są ciągle wzrastające, np. nielogiczne pary wartości	Sprawdzić tabelę nadawania liniowości Tabelę skasować/na nowo utworzyć
F036 Brak sprawnie działającego oprogramowania przyrządu	Nieskuteczna lub przerwana aktualizacja oprogramowania	Powtórzyć aktualizację oprogramowania Sprawdzić wersję wykonania układu elektronicznego Wymienić układ elektroniczny Wysłać przyrząd do naprawy
F040 Błąd w układzie elektronicznym	Wadliwy sprzęt	Wymienić układ elektroniczny Wysłać przyrząd do naprawy
F041 Błąd w komunikacji	Brak połączenia z układem elektronicznym przyrządu	Sprawdzić połączenie między sondą a głównym układem elektronicznym (w przypadku osobno wykonanej)
F080 Ogólny błąd oprogramowania	Ogólny błąd oprogramowania	Odłączyć na chwilę napięcie robocze
F105 Wartość mierzona jest rejestrowana	Przyrząd jest jeszcze w fazie włączenia, wartość mierzona nie została jeszcze zarejestrowana	Poczekać do końca fazy włączania
F113 Błąd w komunikacji	Błąd w wewnętrznej komunikacji przyrządów	Odłączyć na chwilę napięcie robocze Wysłać przyrząd do naprawy
F260 Błąd kalibracji	Błąd w fabrycznie przeprowadzonej kalibracji Błąd w EEPROM	Wymienić układ elektroniczny Wysłać przyrząd do naprawy
F261 Błąd w ustawieniach przyrządu	Błąd podczas rozruchu Błąd podczas przeprowadzenia resetu	Powtórzyć rozruch Powtórzyć reset

Kod Tekst komunikatu	Przyczyna	Usuwanie
F264 Błąd montażowy/rozruchu	Niespójne ustawienia (np.: odstęp, jednostki kompensacji przy zastosowaniu ciśnienia technologicznego) dla wybranego zastosowania Nieważna konfiguracja przyrządu (np. zastosowanie elektronicznego pomiaru różnicy ciśnień z podłączoną celą do pomiaru różnicy ciśnień)	Zmienić ustawienia Zmienić konfigurację podłączonego przyrządu lub rodzaj zastosowania
F265 Zakłócenie funkcji mierzenia	Sonda nie przeprowadza już żadnych pomiarów	Przeprowadzić reset Odłączyć na chwilę napięcie robocze

Function check

Kod Tekst komunikatu	Przyczyna	Usuwanie
C700 Aktywna symulacja	Jedna z symulacji jest aktywna	Zakończyć symulację Począkać na automatyczne zakończenie po upływie 60 minut

Out of specification

Kod Tekst komunikatu	Przyczyna	Usuwanie
S600 Niedozwolona temperatura układu elektronicznego	Temperatura układu elektronicznego nie mieści się w zakresie specyfikacji	Sprawdzić temperaturę otoczenia Izolować układ elektroniczny Zastosować przyrząd o większym zakresie temperatur
S603 Niedozwolone napięcie zasilania	Napięcie robocze poniżej zakresu specyfikacji	Sprawdzić przyłącze elektryczne W razie potrzeby zwiększyć napięcie robocze
S605 Niedozwolona wartość ciśnienia	Zmierzone ciśnienie technologiczne nie mieści się w dozwolonym zakresie ustawień	Sprawdzić znamionowy zakres pomiarowy przyrządu W razie potrzeby zastosować przyrząd o wyższym zakresie pomiarowym

Tab. 10: Kody błędów i komunikaty tekstowe, wskazówki dotyczące przyczyny i sposoby usuwania

Maintenance

Kod Tekst komunikatu	Przyczyna	Usuwanie	DevSpec State in CMD 48
M500 Błąd w stanie fabrycznym	Przy resecie na stan fabryczny nie udało się odtworzyć danych	Powtórzyć reset Plik XML z danymi sondy wprowadzić do sondy	Bit 0 z bajtów 14 ...24
M501 Błąd w nieaktywnej tabeli linearyzacji	Miejsca oparcia nie są ciągle wzrastające, np. nielogiczne pary wartości	Sprawdzić tabelę nadawania liniowości Tabelę skasować/na nowo utworzyć	Bit 1 z bajtów 14 ... 24

Kod Tekst komunikatu	Przyczyna	Usuwanie	DevSpec State in CMD 48
M502 Błąd w pamięci zdarzeń	Błąd sprzętu EEPROM	Wymienić układ elektroniczny Wysłać przyrząd do naprawy	Bit 2 z bajtów 14 ...24
M504 Błąd w interfejsie przyrządu	Wadliwy sprzęt	Wymienić układ elektroniczny Wysłać przyrząd do naprawy	Bit 3 z bajtów 14 ...24
M507 Błąd w ustawieniach przyrządu	Błąd podczas rozruchu Błąd podczas przeprowadzenia resetu	Przeprowadzić reset i powtórzyć rozruch	Bit 4 z bajtów 14 ...24

8.4 Usuwanie usterek

Zachowanie w przypadku usterek

W zakresie odpowiedzialności użytkownika urządzenia leży podjęcie stosownych działań do usuwania występujących usterek.

Usuwanie usterek

Działania początkowe to:

- Analiza komunikatów o błędach
- Sprawdzenie sygnału wyjściowego
- Opracowywanie błędów mierzenia

Dalsze szerokie możliwości diagnozy oferuje smartfon/tablet z operacyjną aplikacją albo komputer PC / Notebook z oprogramowaniem PACTware i odpowiednim DTM. W wielu przypadkach można tą drogą ustalić przyczyny i tym samym usunąć źródło usterek.

Postępowanie po usunięciu usterek

W zależności od przyczyny usterek i podjętych działań należy ewentualnie przeprowadzić tok postępowania opisany w rozdziale "Rozruch" oraz sprawdzić poprawność i kompletność ustawień.

24 godzinna infolinia serwisu

Jeżeli wyżej opisane działania nie przyniosły oczekiwanego rezultatu, to w pilnych przypadkach prosimy zwrócić się do infolinii serwisu VEGA pod nr tel. **+49 1805 858550**.

Infolinia serwisu jest dostępna także poza zwykłymi godzinami pracy przez całą dobę i przez 7 dni w tygodniu.

Ten serwis oferujemy dla całego świata, dlatego porady są udzielane w języku angielskim. Serwis jest bezpłatny, występują jedynie zwykłe koszty opłat telefonicznych.

8.5 Wymiana modułu elektronicznego

Użytkownik może we własnym zakresie wymienić wadliwy moduł elektroniczny na identyczny typ.



W przypadku zastosowań w warunkach zagrożenia wybuchem (Ex) dozwolone jest zastosowanie tylko przyrządu i modułu elektronicznego z odpowiednim dopuszczeniem Ex.

Wyczerpujące informacje na temat wymiany modułu elektronicznego podano w instrukcji obsługi modułu elektronicznego.

8.6 Wymiana zespołu technologicznego w przypadku wersji wykonania IP68 (25 bar)

W przypadku wersji wykonania IP68 (25 bar) użytkownik może wymienić zespół technologiczny lokalnie na miejscu. Kabel podłączeniowy i peryferyjną obudowę można zachować do dalszego użytkowania.

Niezbędne narzędzie:

- Klucz imbusowy, rozmiar 2



Ostrzeżenie:

Przeprowadzenia wymiany jest dozwolone tylko w stanie wyłączonym spod napięcia.



W przypadku zastosowań Ex (obszar zagrożenia wybuchem) dozwolone jest zastosowanie tylko części zamiennej ze stosownym atestem Ex.

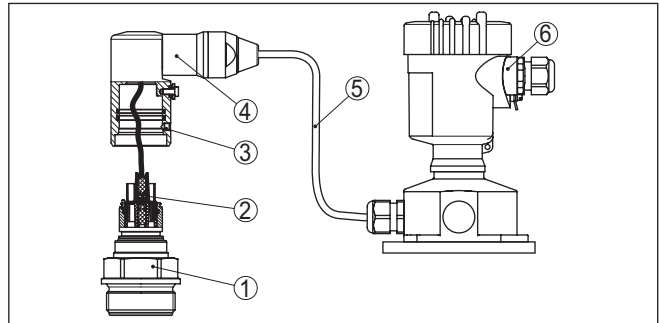


Ostrzeżenie:

Podczas wymiany chronić stronę wewnętrzną części przed zanieczyszczeniem i wilgotnością.

W celu wymiany należy przyjąć następujący tok postępowania:

1. Śrubę mocującą odkręcić kluczem imbusowym
2. Wiązkę kabli ostrożnie ściągnąć z zespołu technologicznego



Rys. 30: VEGABAR 81 w wersji wykonania IP68 25 bar z bocznym wylotem kabla, obudowa peryferyjna

- 1 Zespół technologiczny
- 2 Łącznik wtykowy
- 3 Śruba mocująca
- 4 Wiązka kabli
- 5 Kabel podłączeniowy
- 6 Obudowa peryferyjna

3. Odtąć łącznik wtykowy
4. Zamontować nowy zespół technologiczny w miejscu pomiaru
5. Połączyć znów złącze wtykowe
6. Wiązkę kabli podłączyć do zespołu technologicznego i obrócić do wymaganego położenia
7. Śrubę mocującą dokręcić kluczem imbusowym

Wymiana jest tym samym zakończona.

8.7 Odświeżenie oprogramowania

Do aktualizacji oprogramowania przyrządu potrzebne są następujące elementy:

- Przyrząd
- Zasilanie napięciem
- Adapter interfejsu VEGACONNECT
- PC z PACTware
- Aktualne oprogramowanie przyrządu w postaci pliku

Aktualną wersję oprogramowania przyrządu oraz szczegółowe informacje dotyczące zasad postępowania zamieszczono na stronie internetowej www.vega.com w dziale pobierania dokumentów.

Informacje na temat instalowania są zawarte w pobranym pliku.



Ostrzeżenie:

Przyrządy z certyfikatem SIL mogą być powiązane z określonymi wersjami oprogramowania. W związku z tym należy upewnić się, czy po aktualizacji oprogramowania dopuszczenie pozostaje w mocy.

Szczegółowe informacje dotyczące zasad postępowania zamieszczono na stronie internetowej www.vega.com.

8.8 Postępowanie w przypadku naprawy

Na naszej stronie internetowej podano szczegółowe informacje na temat zasad postępowania w przypadku naprawy.

W celu przyspieszenia przeprowadzenia naprawy bez dodatkowych pytań i konsultacji należy tam generować formularz zwrotny z danymi tego urządzenia.

Do tego celu potrzebujemy:

- Numer seryjny urządzenia
- Krótki opis problemu
- Dane dotyczące medium

Wydrukować generowany formularz zwrotny urządzenia.

Oczyszczyć urządzenie i zapakować tak, żeby nie uległo uszkodzeniu.

Wydrukowany formularz zwrotny urządzenia i ewentualnie arkusz charakterystyki przysłać razem z urządzeniem.

Adres dla przesyłek zwrotnych podano na generowanym formularzu zwrotnym urządzenia.

9 Wymontowanie

9.1 Czynności przy wymontowaniu

W celu wymontowania urządzenia należy wykonać czynności opisane w rozdziale "Zamontowanie" i "Podłączenie do zasilania napięciem" w chronologicznie odwrotnej kolejności.

**Ostrzeżenie:**

Podczas wymontowania należy zwrócić uwagę na warunki technologiczne w zbiornikach i rurociągach. Występuje niebezpieczeństwo odniesienia obrażeń np. z powodu wysokiego ciśnienia lub temperatury, jak również agresywnych i toksycznych mediów. Podjąć odpowiednie działania zapobiegawcze.

9.2 Utylizacja



Urządzenie oddać do specjalistycznego zakładu recyklingu, nie korzystać z usług komunalnych punktów zbiórki.

Najpierw usunąć ewentualne występujące baterie, o ile można wyjąć je z urządzenia i oddać je osobno do utylizacji.

Jeżeli w przeznaczonym do utylizacji, wysłużonym urządzeniu są zapisane dane osobowe, to należy je usunąć przed utylizacją.

W razie braku możliwości prawidłowej utylizacji wysłużonego urządzenia prosimy o skontaktowanie się z nami w sprawie zwrotu i utylizacji.

10 Załączniki

10.1 Dane techniczne

Wskazówki dotyczące przyrządów z dopuszczeniem

W stosunku do przyrządów (np. z dopuszczeniem Ex) obowiązują dane techniczne zamieszczone w odpowiednich przepisach bezpieczeństwa dołączonych do dostawy. One mogą odbiegać od zestawionych tutaj danych w zakresie np. warunków technologicznych lub zasilania napięciem.

Wszystkie dokumenty dotyczące dopuszczenia można pobrać z naszej witryny internetowej.

Materiały i masa

Materiały, mające styczność z medium

Przyłącze technologiczne	316L
Membrana	316L, stop metali C276 (2.4819), stop metali C22 (2.4602), stop metali 400 (2.4360), tantal, tytan, 316L z powłoką ECTFE, 1.4435 powleczone złotem (25 µm), 316L z powłoką PTFE 0,25 mm ³⁾

Uszczelka przyłącza technologicznego (objęta zakresem dostawy)

- Gwint G $\frac{1}{2}$ (EN 837), G1 $\frac{1}{2}$ (DIN 3852- Klingsil C-4400 A)

Jakość powierzchni higienicznych przyłą- $R_a < 0,8 \mu\text{m}$
czy technologicznych, typ.

Materiały, nie mające styczności z medium

Obudowa sondy

- Obudowa Tworzywo sztuczne PBT (poliester), aluminium Al-Si10Mg (powlekane metodą proszkową, baza: poliester), 316L
- Złączka przelotowa kabla PA, stal nierdzewna, mosiądz
- Złączka przelotowa kabla: uszczelka, NBR, PA
zamknięcie
- Uszczelka pokrywy obudowy Silikon SI 850 R, NBR bez silikonu
- Wziernik pokrywy obudowy Poliwęglan (na liście UL746-C), szkło ⁴⁾
- Zacisk uziemienia 316L

Obudowa peryferyjna - odmienne materiały

- Obudowa i cokół Tworzywo sztuczne PBT (poliester), 316L
 - Uszczelka cokołu EPDM
 - Uszczelka pod płytą do montażu EPDM
ściennego ⁵⁾
 - Wziernik pokrywy obudowy Poliwęglan (na liście UL746-C), szkło ⁶⁾
- Zacisk uziemienia 316Ti/316L

³⁾ Powłoki z tworzywa sztucznego (np. PTFE, PFA, ECTFE) nie służą zabezpieczenia antykorozyjnego, lecz nadają się tylko jako ochrona przed ścieraniem albo jako warstwa antyprzyczepna.

⁴⁾ Szkło przy obudowie aluminiowej, ze stali nierdzewnej (odlew precyzyjny), obudowie do obszarów Ex-d

⁵⁾ Tylko dla 316L z dopuszczeniem 3A

⁶⁾ Szkło przy obudowie aluminiowej i ze stali nierdzewnej (odlew precyzyjny)

Kabel połączeniowy w przypadku wersji IP68 (25 bar) ⁷⁾

- Płaszcz kabla PE, PUR
- Mocowanie tabliczki znamionowej na kablu Twardy PE

Kabel podłączeniowy w wersji wykonania PE, PUR IP68 (1 bar) ⁸⁾

Masy

Masa całkowita około 0,8 ... 8 kg (1.764 ... 17.64 lbs), w zależności od rodzaju przyłącza technologicznego i obudowy

Momenty dokręcenia

Max. moment dokręcenia dla przyłącza technologicznego z gwintem 40 Nm (29.50 lbf ft)

Max. moment dokręcenia dla złączek przelotowych kabla NPT i rur typu Conduit

- Obudowa z tworzywa sztucznego 10 Nm (7.376 lbf ft)
- Obudowa aluminium/stal nierdzewna 50 Nm (36.88 lbf ft)

Wielkość wejściowa - cela pomiarowa piezorezystancyjna/tensometryczna

Zestawione dane mają charakter poglądowy i dotyczą celi pomiarowej. Możliwe są ograniczenia wynikające z rodzaju materiału i typu przyłącza technologicznego, jak również wybranego rodzaju ciśnienia. Obowiązują dane wpisane na tabliczce znamionowej. ⁹⁾

Znamionowe zakresy pomiarowe i przeciążenie w bar/kPa

Znamionowy zakres pomiarowy	Przeciążalność	
	Ciśnienie maksymalne	Ciśnienie minimalne
Nadciśnienie		
0 ... +0,4 bar/0 ... +40 kPa	+1,2 bar/+120 kPa	-1 bar/-100 kPa
0 ... +1 bar/0 ... +100 kPa	+3 bar/+300 kPa	-1 bar/-100 kPa
0 ... +2,5 bar/0 ... +250 kPa	+7,5 bar/+750 kPa	-1 bar/-100 kPa
0 ... +5 bar/0 ... +250 kPa	+15 bar/+1500 kPa	-1 bar/-100 kPa
0 ... +10 bar/0 ... +1000 kPa	+30 bar/+3000 kPa	-1 bar/-100 kPa
0 ... +16 bar/0 ... +1600 kPa	+48 bar/+5000 kPa	-1 bar/-100 kPa
0 ... +25 bar/0 ... +2500 kPa	+75 bar/+7500 kPa	-1 bar/-100 kPa
0 ... +40 bar/0 ... +4000 kPa	+120 bar/+12 MPa	-1 bar/-100 kPa
0 ... +60 bar/0 ... +6000 kPa	+180 bar/+18 MPa	-1 bar/-100 kPa
0 ... +100 bar/0 ... +10 MPa	+200 bar/+20 MPa	-1 bar/-100 kPa
0 ... +160 bar/0 ... +10 MPa	+320 bar/+20 MPa	-1 bar/-100 kPa
0 ... +250 bar/0 ... +25 MPa	+500 bar/+20 MPa	-1 bar/-100 kPa
0 ... +400 bar/0 ... +40 MPa	+800 bar/+80 MPa	-1 bar/-100 kPa

⁷⁾ Pomiędzy czujnikiem mierzonej wartości a peryferyjną obudową modułu elektronicznego.

⁸⁾ Na stałe połączone z czujnikami.

⁹⁾ Dane dotyczące przeciążalności obowiązują przy temperaturze referencyjnej.

Znamionowy zakres pomiarowy	Przeciążalność	
	Ciśnienie maksymalne	Ciśnienie minimalne
0 ... +600 bar/0 ... +60 MPa	+1200 bar/+120 MPa	-1 bar/-100 kPa
0 ... +1000 bar/0 ... +100 MPa	+1500 bar/+150 MPa	-1 bar/-100 kPa
-1 ... 0 bar/-100 ... 0 kPa	+3 bar/+300 kPa	-1 bar/-100 kPa
-1 ... +1,5 bar/-100 ... +150 kPa	+7,5 bar/+750 kPa	-1 bar/-100 kPa
-1 ... +5 bar/-100 ... +500 kPa	+15 bar/+1500 kPa	-1 bar/-100 kPa
-1 ... +10 bar/-100 ... +1000 kPa	+30 bar/+3000 kPa	-1 bar/-100 kPa
-1 ... +25 bar/-100 ... +2500 kPa	+75 bar/+7500 kPa	-1 bar/-100 kPa
-1 ... +40 bar/-100 ... +4000 kPa	+120 bar/+12 MPa	-1 bar/-100 kPa
-0,2 ... +0,2 bar/-20 ... +20 kPa	+1,2 bar/+120 kPa	-1 bar/-100 kPa
-0,5 ... +0,5 bar/-50 ... +50 kPa	+3 bar/+300 kPa	-1 bar/-100 kPa
Ciśnienie absolutne		
0 ... 1 bar/0 ... 100 kPa	3 bar/300 kPa	0 bar abs.
0 ... 2,5 bar/0 ... 250 kPa	7,5 bar/750 kPa	0 bar abs.
0 ... 5 bar/0 ... 500 kPa	15 bar/1500 kPa	0 bar abs.
0 ... 10 bar/0 ... 1000 kPa	30 bar/3000 kPa	0 bar abs.
0 ... 16 bar/0 ... 1600 kPa	50 bar/5000 kPa	0 bar abs.
0 ... 25 bar/0 ... 2500 kPa	75 bar/+7500 kPa	0 bar abs.
0 ... 40 bar/0 ... 4000 kPa	120 bar/+12 MPa	0 bar abs.

Zakresy ustawień

Dane dotyczą zakresu znamionowego, wartości ciśnienia mniejszych niż -1 bar nie da się ustawić.

Kompensacja min./max.:

- Wartość procentowa -10 ... 110 %
- Wartość ciśnienia -20 ... 120 %

Kompensacja zera/zakresu:

- Zero -20 ... +95 %
- Span -120 ... +120 %
- Różnica pomiędzy zero i zakresem max. 120 % znamionowego zakresu pomiarowego

Maksymalnie dopuszczalny Turn Down Nieograniczony (zalecany 20 : 1)

Faza włączenia

Czas uruchomienia ok. 23 s

Wielkość wyjściowa

Wyjście

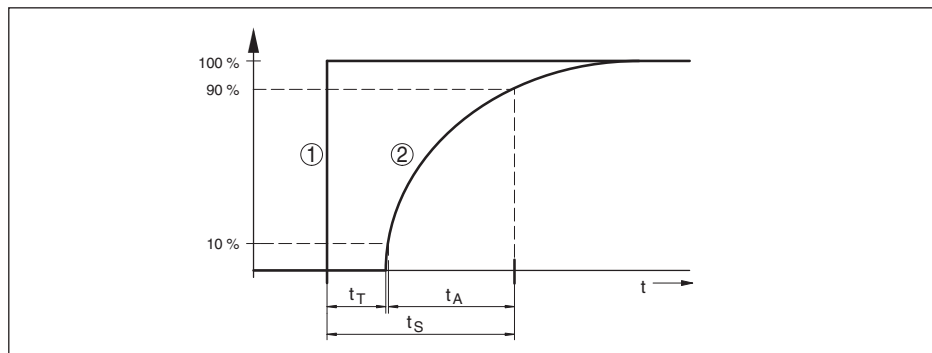
- Warstwa fizyczna Cyfrowy sygnał wyjściowy według standardu EIA-485
- Specyfikacja magistrali danych BUS Modbus Application Protocol V1.1b3, Modbus over serial line V1.02
- Protokoły danych Modbus RTU, Modbus ASCII, Levelmaster

Max. prędkość transmisji

57,6 kbit/s

Dynamiczne reagowanie wyjścia

Dynamiczne wielkości znamionowe, zależne od medium i temperatury



Rys. 31: Skokowa zmiana wartości technologicznej. t_T : Czas martwy; t_A : Czas wzrostu; t_S : Czas charakterystyki skokowej

- 1 Wielkość technologiczna
- 2 Sygnał wyjściowy

	VEGABAR 81	VEGABAR 81, IP68 (25 bar), kabel potężeniowy > 25 m (82.01 ft)
Czas martwy	≤ 25 ms	≤ 50 ms
Czas wzrostu (10 ... 90 %)	≤ 55 ms	≤ 150 ms
Czas charakterystyki skokowej (t _i : 0 s, 10 ... 90 %)	≤ 80 ms	≤ 200 ms

Do tego dochodzi czas reakcji systemu przekazywania ciśnienia. On jest zmienny i wynosi < 1 s dla kompaktowych przekaźników ciśnienia aż do kilku sekund w przypadku systemów z kapilarą.

Przykład: kołnierzyowy przekaźnik ciśnienia: DN 80, napełniony olejem silikonowym KN 2.2, długość kapilary 10 m, zakres pomiarowy 1 bar

Temperatura technologiczna	Czas reakcji
+40 °C (+104 °F)	około 1,5 s
+20 °C (+58 °F)	około 3 s
-20 °C (-4 °F)	około 11 s

Tłumienie (63 % wielkości wejściowej) 0 ... 999 s, nastawny w opcji menu " Tłumienie"

Warunki referencyjne i wielkości wywierające wpływ (według DIN EN 60770-1)

Warunki referencyjne według DIN EN 61298-1

- Temperatura +18 ... +30 °C (+64 ... +86 °F)
- Wilgotność względna powietrza 45 ... 75 %
- Ciśnienie pow. 860 ... 1060 mbar/86 ... 106 kPa (12.5 ... 15.4 psi)

Określenie charakterystyki	Ustawienie wartości granicznych według IEC 61298-2
Krzywa charakterystyki	Liniowo
Referencyjne położenie montażowe	stojące, membrana pomiarowa skierowana w dół
Wpływ położenia montażowego	w zależności od wersji wykonania przekaźnika ciśnienia
Odchyłka na wyjściu prądowym spowodowana silnym polem elektromagnetycznym o wysokiej częstotliwości, w ramach EN 61326-1	< $\pm 150 \mu\text{A}$

Błąd pomiaru (nach IEC 60770-1)

Turn down (TD) jest stosunkiem znamionowego zakresu pomiarowego / ustawionego zakresu pomiarowego.

Klasa dokładności	Nieliniowość, histereza i brak powtarzalności przy TD 1 : 1 do 5 : 1	Nieliniowość, histereza i brak powtarzalności przy TD > 5 : 1
0,2 %	< 0,2 %	< 0,04 % x TD

Wpływ temperatury medium

Termiczna zmiana sygnału zerowego i zakresu wyjściowego

Turn down (TD) jest stosunkiem znamionowego zakresu pomiarowego / ustawionego zakresu pomiarowego.

Przełącznik współczynnik temperaturowy	W skompensowanym zakresie temperatury 10 ... +70 °C (+50 ... +158 °F)	Po zakresie skompensowanej temperatury
Turn down 1 : 1	< 0,05 %/10 K	typ. < 0,05 %/10 K
Turn down 1 : 1 do 5 : 1	< 0,1 %/10 K	-
Turn down do 10 : 1	< 0,15 %/10 K	-

Dodatkowy wpływ temperatury przez separator membranowy

Dane dotyczą materiału membrany 316L oraz oleju silikonowego, jako cieczy przekazującej ciśnienie. One mają jedynie charakter orientacyjny. Wartości rzeczywiste zależą od średnicy, materiału i grubości membrany, jak również od cieczy przekazującej ciśnienie. Na żądanie zostaną one udostępnione.

Współczynnik temperaturowy przekaźnika ciśnienia wyrażony w mbar/10 K przy

- Kołnierz DN 50 PN 40, kształt C, DIN 2501 1,2 mbar/10 K
- Kołnierz DN 80 PN 40, kształt C, DIN 2501 0,25 mbar/10 K
- Kołnierz DN 80 PN 40, kształt C, DIN 2501 z tubą 50 mm 1,34 mbar/10 K
- Kołnierz 2" 150 lbs RF, ASME B16.5 1,2 mbar/10 K
- Kołnierz 3" 150 lbs RF, ASME B16.5 0,25 mbar/10 K
- Kołnierz 3" 150 lbs RF, ASME B16.5 z tubusem 2" 1,34 mbar/10 K

Współczynnik temperaturowy elementu chłodzącego, w zależności od ϕ membrany. 0,1 ... 1,5 mbar/10 K

Współczynnik temperaturowy 1 m bieżycego przewodu kapilary, w zależności od ϕ membrany. 0,1 ... 15 mbar/10 K

Stabilność długotrwałej (zgodnie z DIN 16086)

Obowiązuje dla każdego **cyfrowego** wyjścia sygnałowego (np. HART, magistrala Profibus PA), jak również dla **analogowego** wyjścia prądowego 4 ... 20 mA w warunkach referencyjnych. Dane odnoszą się do ustawionego zakresu pomiarowego. Turn down (TD) to stosunek znamionowy zakres pomiarowy / ustawiony zakres pomiarowy.

Stabilność długotrwała sygnału zerowego i zakresu wyjścia $< (0,1 \% \times \text{TD})/\text{rok}^{10)}$

Warunki otoczenia

Wersja wykonania	Temperatura otoczenia	Temperatura magazynowania i transportowania
Wersja standardowa	-40 ... +80 °C (-40 ... +176 °F)	-60 ... +80 °C (-76 ... +176 °F)
Wersja wykonania IP66/IP68 (1 bar)	-20 ... +80 °C (-4 ... +176 °F)	-20 ... +80 °C (-4 ... +176 °F)
Wersja wykonania IP68 (25 bar), kabel podłączeniowy PUR	-20 ... +80 °C (-4 ... +176 °F)	-20 ... +80 °C (-4 ... +176 °F)
Wersja wykonania IP68 (25 bar), kabel podłączeniowy PE	-20 ... +60 °C (-4 ... +140 °F)	-20 ... +60 °C (-4 ... +140 °F)

Warunki technologiczne

Temperatura technologiczna

W tabeli przedstawiono temperaturę procesu technologicznego dla $p_{\text{abs}} \geq 1 \text{ bar}/14.5 \text{ psi}$. Temperatura procesu dla $p_{\text{abs}} < 1 \text{ bar}/14.5 \text{ psi}$ - patrz rozdział "Separatory membranowe do zastosowań przy podciśnieniu".

Ciecz przekazująca ciśnienie	Wersja wykonania	$p_{\text{abs}} \geq 1 \text{ bar}/14.5 \text{ psi}$
Olej silikonowy VE 2, KN 2	Standard	-40 ... +150 °C (-40 ... +302 °F)
	z elementem chłodzącym	-40 ... +250 °C (-40 ... +482 °F)
	z kapilarą	
Olej silikonowy KN 17	z elementem chłodzącym	-90 ... +200 °C (-130 ... +392 °F)
	z kapilarą	
Olej odporny na wysoką temperaturę VE 32, KN 32	z elementem chłodzącym	-10 ... +320 °C (+14 ... +752 °F)
	z kapilarą	maksymalnie do 10 h: -10 ... +400 °C (+14 ... +608 °F)
Olej halokarbonowy KN 21	Standard	-40 ... +150 °C (-40 ... +302 °F)
	Do zastosowań w atmosferze tlenowej	-40 ... +60 °C (-40 ... +140 °F)

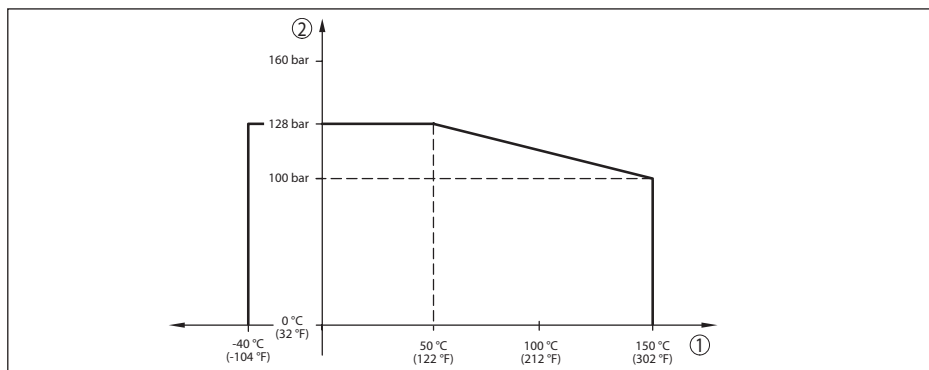
¹⁰⁾ Stosownie do zastosowanego separatora membranowego można także wprowadzić wyższe wartości.

Ciecz przekazująca ciśnienie	Wersja wykonania	$p_{abs} \geq 1 \text{ bar}/14.5 \text{ psi}$
Płyn bezsilikonowy KN 70 ¹¹⁾		-40 ... +70 °C (-40 ... +158 °F)
Medyczny olej biały (FDA) VE 92, KN 92	Standard	-10 ... +150 °C (+14 ... +302 °F)
	z elementem chłodzącym	-10 ... +250 °C (+14 ... +482 °F)
Neobee KN 59		-20 ... +150 °C (+14 ... +302 °F)

Ciśnienie technologiczne

Dozwolone ciśnienie technologiczne - patrz dane "process pressure" na tabliczce znamionowej.

Dozwolone ciśnienie technologiczne dla przyłączy PN 160 wykonanych z Alloy 400 (2.4360) patrz poniższe straty termiczne:



Rys. 32: Straty termiczne VEGABAR 81, przyłącza technologiczne Alloy 400 (2.4360)

- 1 Temperatura technologiczna
2 Ciśnienie technologiczne

Obciążenie mechaniczne¹²⁾

Wytrzymałość na wibracje

- Wersje standardowe 1 do 4 g przy 5 ... 200 Hz według EN 60068-2-6 (wibracje przy rezonansie)
- Wersja wykonania z elementem chłodzącym i obudową metalową 0,5 g przy 5 ... 200 Hz zgodnie z EN 60068-2-6 (wibracje przy rezonansie)

Wytrzymałość na wstrząsy

- Wersje standardowe 50 g, 2,3 ms według EN 60068-2-27 (wstrząs mechaniczny)
- Wersja wykonania z dwukomorową obudową ze stali nierdzewnej 2 g, 2,3 ms według EN 60068-2-27 (wstrząs mechaniczny)

Dane elektromechaniczne - wersja wykonania IP66/IP67 i IP66/IP68 (0,2 bar) ¹³⁾

Opcja bez wlotu kabla

- Wlot kabla M20 x 1,5; ½ NPT

¹¹⁾ bez podciśnienia

¹²⁾ W zależności od wersji wykonania przyrządu.

¹³⁾ IP66/IP68 (0,2 bar) tylko przy ciśnieniu absolutnym.

- Złączka przelotowa kabla M20 x 1,5; ½ NPT (ø kabla - patrz poniższa tabela)
- Zaślepka M20 x 1,5; ½ NPT
- Kołpak zamykający ½ NPT

Materiał złączki przelotowej kabla / wkładka uszczelniająca	Średnica kabla			
	5 ... 9 mm	6 ... 12 mm	7 ... 12 mm	10 ... 14 mm
PA/NBR	√	√	-	√
Mosiądz, niklowany/NBR	√	√	-	-
Stal nierdzewna / NBR	-	-	√	-

Przekrój poprzeczny żyły (zaciski sprężyste)

- Drut, przewód 0,2 ... 2,5 mm² (AWG 24 ... 14)
- Przewód z tulejką końcówki żyły 0,2 ... 1,5 mm² (AWG 24 ... 16)

Dane elektromechaniczne - wersja wykonania IP66/IP68 (1 bar)

Kabel podłączeniowy, dane mechaniczne

- Budowa Żyły, zabezpieczenie przed wyrwaniem kabla, kapilara wyrównawcza ciśnienia, opłot ekranowy, folia metalowa, płaszcz
- Długość standardowa 5 m (16.4 ft)
- Min. promień zagięcia (przy 25 °C/77 °F) 25 mm (0.984 in)
- Średnica około 8 mm (0.315 in)
- Kolor - wersja wykonania PE Czarna
- Kolor - wersja wykonania PUR Niebieski

Kabel podłączeniowy, dane elektryczne

- Przekrój poprzeczny żyły 0,5 mm² (AWG 20)
- Opór żył R¹ 0,037 Ω/m (0.012 Ω/ft)

Dane elektromechaniczne - wersja wykonania IP68 (25 bar)

Kabel łączący czujnik mierzonej wartości z peryferyjną obudową, dane mechaniczne

- Budowa Żyły, zabezpieczenie przed wyrwaniem kabla, kapilara wyrównawcza ciśnienia, opłot ekranowy, folia metalowa, płaszcz¹⁴⁾
- Długość standardowa 5 m (16.40 ft)
- Max. długość 180 m (590.5 ft)
- Min. promień zagięcia przy 25 °C/77 °F 25 mm (0.985 in)
- Średnica około 8 mm (0.315 in)
- Materiał PE, PUR
- Kolor Czarny, niebieski

¹⁴⁾ Kapilara wyrównawcza ciśnienia nie występuje w wersji Ex d.

Kabel łączący czujnik mierzonej wartości z peryferyjną obudową, dane elektryczne

- Przekrój poprzeczny żyły 0,5 mm² (AWG 20)
- Rezystancja żył 0,037 Ω/m (0.012 Ω/ft)

Interfejs dla peryferyjnego modułu wyświetlającego i obsługowego

Transfer danych cyfrowy (I²C-Bus)
Przewód łączący Czterozżyłowy

Wersja wykonania sondy	Rodzaj przewodu połączeniowego		
	Długość przewodu	Przewód standardowy	Ekranowany
4 ... 20 mA/HART Modbus	50 m	●	-
Profibus PA, Foundation Fieldbus	25 m	-	●

Interfejs sondy Secondary

Transfer danych cyfrowy (I²C-Bus)
Rodzaj przewodu połączeniowego czterozżyłowy, ekranowany
Max. długość przewodu 70 m (229.7 ft)

Zintegrowany zegar

Format daty dzień.miesiąc.rok
Format czasu 12 h/24 h
Fabryczna strefa czasowa CET
Niedokładność max. 10,5 minut/rok

Dodatkowa wielkość wyjściowa - temperatura układu elektronicznego

Zakres -40 ... +85 °C (-40 ... +185 °F)
Rozdzielczość < 0,1 K
Odchyłka pomiaru ± 3 K
Udostępnienie wartości temperatury
- Wyświetlacz Poprzez moduł wyświetlający i obsługowy
- Wysyłanie Poprzez dany sygnał wyjściowy

Zasilanie napięciem

Napięcie robocze 8 ... 30 V DC
Max. pobór mocy 520 mW
Zabezpieczenie przed zamianą biegu-
nów Zintegrowane

Połączenia potencjału i elektryczne elementy separujące w przyrządzie

Moduł elektroniczny Bez połączenia potencjałowego
Galwaniczne odseparowanie
- układu elektronicznego od metalo-
wych części przyrządu Napięcie znamionowe 500 V AC

– między zasilaniem napięciem i prze- Napięcie znamionowe 500 V AC
wodami komunikacji Modbus

Połączenie przewodzące

Pomiędzy zaciskiem uziemienia i metalowym przyłą-
czem technologicznym

Zabezpieczenia elektryczne ¹⁵⁾

Materiał obudowy	Wersja wykonania	Stopień ochrony według IEC 60529	Stopień ochrony według NEMA
Tworzywo sztuczne	Dwukomorowa	IP66/IP67	Type 4x
Aluminium		IP66/IP68 (0,2 bar)	Type 6P
Stal nierdzewna, odlew precyzyjny			
Stal nierdzewna (czujnik mierzonej wartości w wersji wykonania z obudową peryferyjną)		IP68 (25 bar)	-

Przyłącze zasilacza sieciowego Sieci kategorii przepięciowej III

Zastosowanie na wysokościach ponad poziomem morza

- standardowo do 2000 m (6562 ft)
- z zainstalowanym zabezpieczeniem przepięciowym do 5000 m (16404 ft)

Stopień zanieczyszczenia ¹⁶⁾ 4

Klasa ochrony (IEC 61010-1) II

10.2 Separatory membranowe do zastosowań przy podciśnieniu

Separator membranowy ma kontakt z medium przez metalową membranę. Komora wewnętrzna między membraną a elementem czujnika jest całkowicie wypełniona cieczą przekazującą ciśnienie.

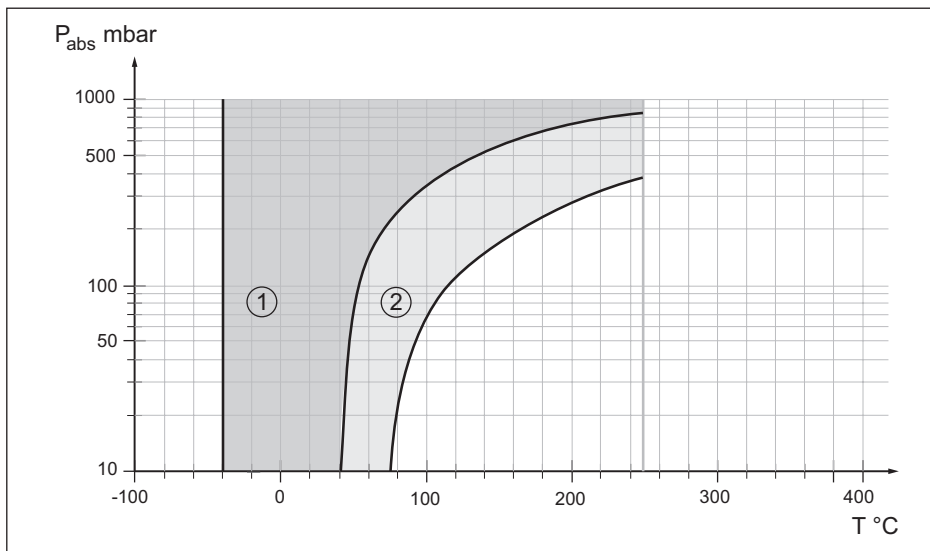
Wraz ze spadkiem ciśnienia obniża się temperatura wrzenia cieczy przekazującej ciśnienie. W wyniku tego, w zależności od temperatury przy ciśnieniu < 1 bar_{abs} mogą wystąpić pęcherzyki gazu, które znajdują się w cieczy przekazującej ciśnienie. Przez to ciecz staje się sprężysta, co prowadzi do błędnych wyników pomiaru.

W związku z tym, przy podciśnieniu separatory membranowe można stosować tylko z ograniczeniami zależnymi od rodzaju cieczy przekazującej ciśnienie, temperatury technologicznej i ciśnienia. Do rozszerzenia zakresu zastosowania oferujemy opcjonalnie tak zwany serwis próżniowy.

Poniższe rysunki przedstawiają typowe zakresy zastosowania dla różnych cieczy przekazujących ciśnienie. Pokazane charakterystyki mają charakter przykładowy i mogą być odmienne w zależności od przyłącza technologicznego i materiału membrany.

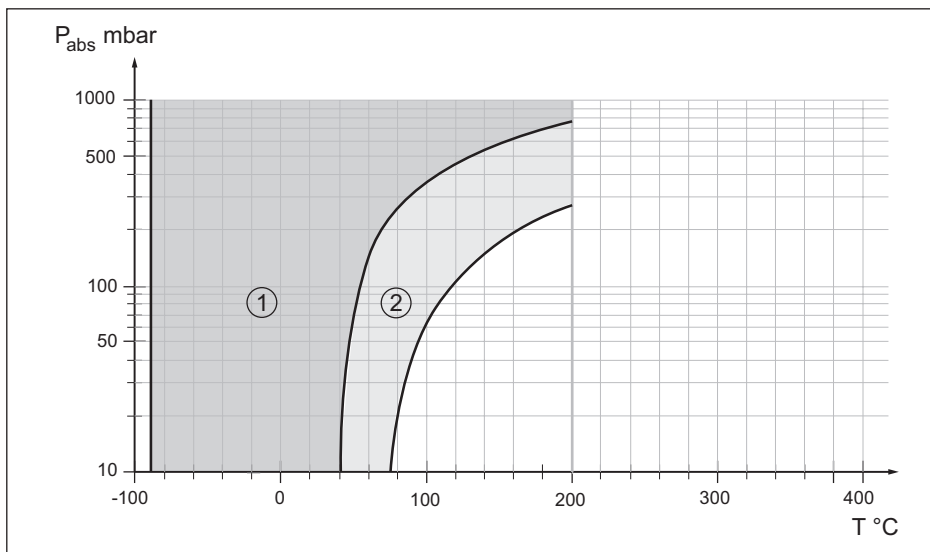
¹⁵⁾ Stopień ochrony IP66/IP68 (0,2 bar) tylko w połączeniu z ciśnieniem absolutnym, ponieważ przy całkowitym zalaniu sondy nie jest możliwa kompensacja powietrza

¹⁶⁾ Przy zastosowaniu ze spełnionymi warunkami stopnia ochrony budowy.



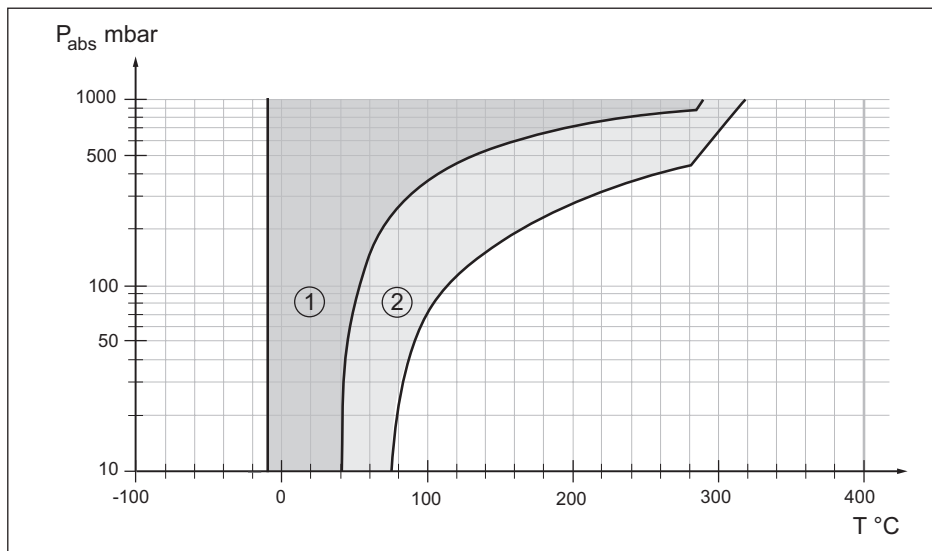
Rys. 33: Zakres zastosowania dla oleju silikonowego VE 2.2, KN 2.2

- 1 Standardowy separator membranowy
- 2 Separator membranowy z serwisem próżniowym



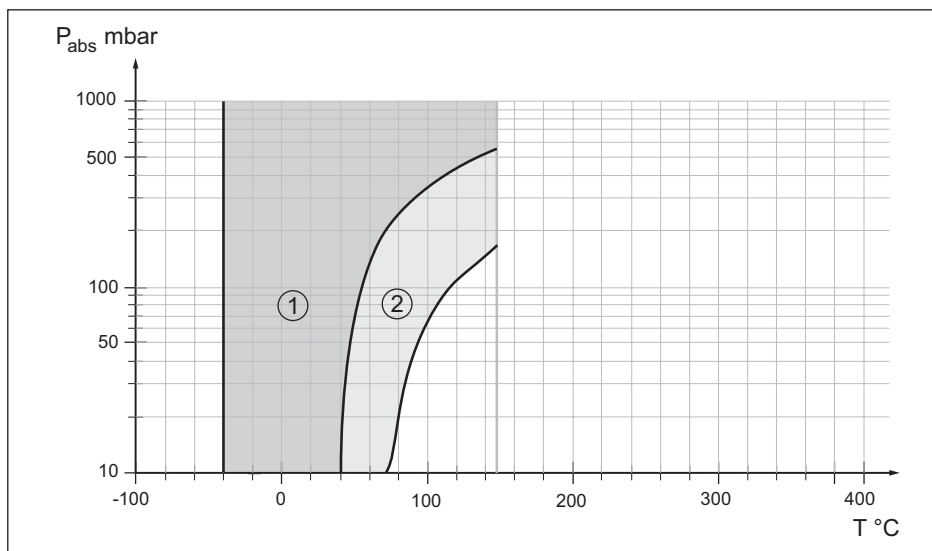
Rys. 34: Zakres zastosowania dla oleju silikonowego KN 17

- 1 Standardowy separator membranowy
- 2 Separator membranowy z serwisem próżniowym



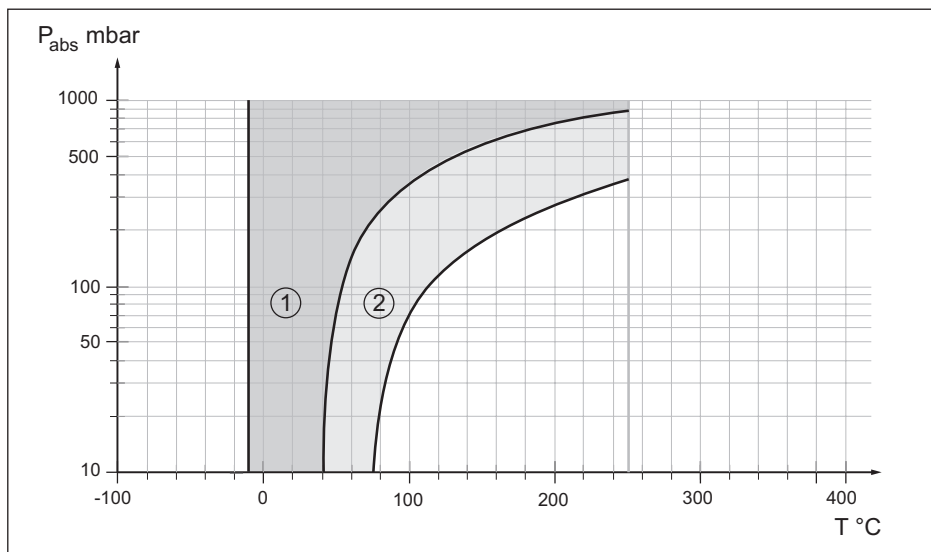
Rys. 35: Zakres zastosowania oleju odpornego na wysoką temperaturę VE 32, KN 32

- 1 Standardowy separator membranowy
- 2 Separator membranowy z serwisem próżniowym



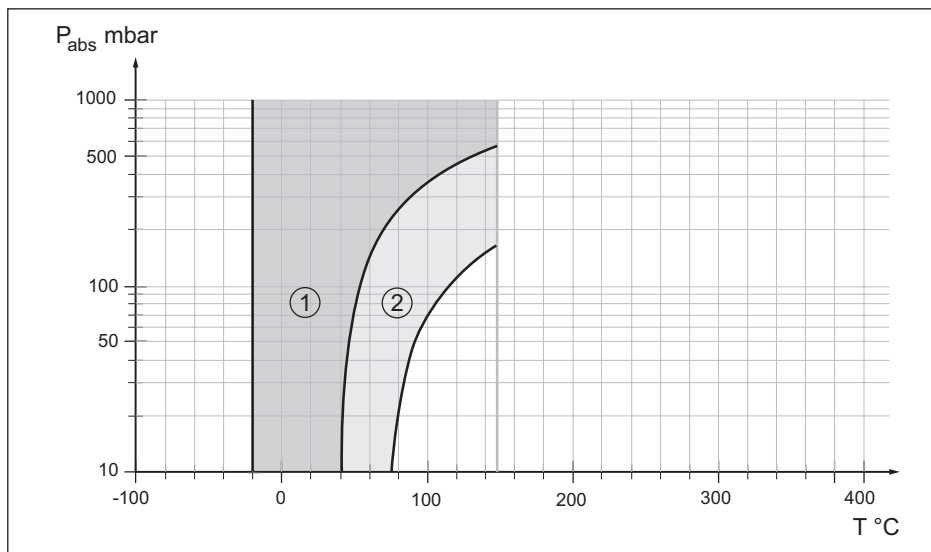
Rys. 36: Zakres zastosowania dla oleju halokarbonowego KN 21

- 1 Standardowy separator membranowy
- 2 Separator membranowy z serwisem próżniowym



Rys. 37: Zakres zastosowania medycznego oleju białego KN 92

- 1 Standardowy separator membranowy
- 2 Separator membranowy z serwisem próżniowym



Rys. 38: Zakres zastosowania dla Neobee M-20 KN 59

- 1 Standardowy separator membranowy
- 2 Separator membranowy z serwisem próżniowym

10.3 System komunikacji przyrządów Modbus

W dalszej części przedstawiono niezbędne specyficzne dla danego przyrządu. Pogłębiające informacje na temat Modbus podano na stronie www.modbus.com.

Parametry dla komunikacji na magistrali danych Bus

VEGABAR 81 ma wprowadzone wartości standardowe:

Parametry	Configurable Values	Default Value
Baud Rate	1200, 2400, 4800, 9600, 19200	9600
Start Bits	1	1
Data Bits	7, 8	8
Parity	None, Odd, Even	None
Stop Bits	1, 2	1
Address range Modbus	1 ... 255	246

Start Bits i Data Bits nie da się zmienić.

Ogólna konfiguracja hosta

Wymiana danych ze statusem i zmiennymi pomiędzy przyrządem polowym a hostem następuje poprzez register. W tym celu konieczna jest konfiguracja hosta. Liczby zmiennoprzecinkowe o małej dokładności (4 bajty) według IEEE 754 są przekazywane z dowolnie wybranym przyporządkowanie bajtów danych (Byte transmission order). "Byte transmission order" jest określana przez parametr "Format Code". W ten sposób RTU rozpoznaje register VEGABAR 81,

Format Code	Byte transmission order
0	ABCD
1	CDAB
2	DCBA
3	BADC

10.4 Modbus Register

Holding Register

Rejestry Holding składają się z 16 bitów. One mogą być odczytywane i zapisywane. Przed każdą komendą wysyłany jest adres (1 bajt), natomiast po każdej komendzie CRC (2 bajty).

Register Name	Register Number	Type	Configurable Values	Default Value	Unit
Address	200	Word	1 ... 255	246	–
Baud Rate	201	Word	1200, 2400, 4800, 9600, 19200, 38400, 57600	9600	–
Parity	202	Word	0 = None, 1 = Odd, 2 = Even	0	–
Stopbits	203	Word	1 = None, 2 = Two	1	–
Delay Time	206	Word	10 ... 250	50	ms

Register Name	Register Number	Type	Configurable Values	Default Value	Unit
Byte Oder (Floating point format)	3000	Word	0, 1, 2, 3	0	–

Rejestr wejściowy

Rejestry wejściowe składają się z 16 bitów. One mogą być tylko odczytywane. Przed każdą komendą wysyłany jest adres (1 bajt), natomiast po każdej komendzie CRC (2 bajty).

PV, SV, TV i QV mogą być ustawiane poprzez sondę DTM.

Register Name	Register Number	Type	Note
Status	100	DWord	Bit 0: Invalid Measurement Value PV Bit 1: Invalid Measurement Value SV Bit 2: Invalid Measurement Value TV Bit 3: Invalid Measurement Value QV
PV Unit	104	DWord	Unit Code
PV	106		Primary Variable in Byte Order CDAB
SV Unit	108	DWord	Unit Code
SV	110		Secondary Variable in Byte Order CDAB
TV Unit	112	DWord	Unit Code
TV	114		Third Variable in Byte Order CDAB
QV Unit	116	DWord	Unit Code
QV	118		Quarternary Variable in Byte Order CDAB
Status	1300	DWord	See Register 100
PV	1302		Primary Variable in Byte Order of Register 3000
SV	1304		Secondary Variable in Byte Order of Register 3000
TV	1306		Third Variable in Byte Order of Register 3000
QV	1308		Quarternary Variable in Byte Order of Register 3000
Status	1400	DWord	See Register 100
PV	1402		Primary Variable in Byte Order CDAB
Status	1412	DWord	See Register 100
SV	1414		Secondary Variable in Byte Order CDAB
Status	1424	DWord	See Register 100
TV	1426		Third Variable in Byte Order CDAB
Status	1436	DWord	See Register 100
QV	1438		Quarternary Variable in Byte Order CDAB
Status	2000	DWord	See Register 100

Register Name	Register Number	Type	Note
PV	2002	DWord	Primary Variable in Byte Order ABCD (Big Endian)
SV	2004	DWord	Secondary Variable in Byte Order ABCD (Big Endian)
TV	2006	DWord	Third Variable in Byte Order ABCD (Big Endian)
QV	2008	DWord	Quarternary Variable in Byte Order ABCD (Big Endian)
Status	2100	DWord	See Register 100
PV	2102	DWord	Primary Variable in Byte Order DCBA (Little Endian)
SV	2104	DWord	Secondary Variable in Byte Order DCBA (Little Endian)
TV	2106	DWord	Third Variable in Byte Order ABCD DCBA (Little Endian)
QV	2108	DWord	Quarternary Variable in Byte Order DCBA (Little Endian)
Status	2200	DWord	See Register 100
PV	2202	DWord	Primary Variable in Byte Order BACD (Middle Endian)
SV	2204	DWord	Secondary Variable in Byte Order BACD (Middle Endian)
TV	2206	DWord	Third Variable in Byte Order BACD (Middle Endian)
QV	2208	DWord	Quarternary Variable in Byte Order BACD (Middle Endian)

Unit Codes for Register 104, 108, 112, 116

Unit Code	Measurement Unit
1	in H2O
2	in Hg
3	ft H2O
4	mm H2O
5	mm Hg
6	psi
7	bar
8	mbar
11	Pa
12	kPa
13	torr
32	°C
33	°F
40	US liq. gal.
41	L
42	Imp. Gal.
43	m3
44	ft
45	m

Unit Code	Measurement Unit
46	bbl
47	in
48	cm
49	mm
111	cyd
112	cft
113	cuin
237	MPa

10.5 Komendy Modbus RTU

FC3 Read Holding Register

Na tą komendę jest odczytywana dowolna ilość (1-127) z rejestrów Holding. Transferowany jest rejestr początkowy, od którego ma nastąpić odczyt oraz liczba rejestrów.

	Parametry	Length	Code/Data
Request:	Function Code	1 Byte	0x03
	Start Address	2 Bytes	0x0000 to 0xFFFF
	Number of Registers	2 Bytes	1 to 127 (0x7D)
Response:	Function Code	1 Byte	0x03
	Byte Count	2 Bytes	2*N
	Register Value	N*2 Bytes	Data

FC4 Read Input Register

Na tą komendę jest odczytywana dowolna ilość (1-127) z rejestrów Input. Transferowany jest rejestr początkowy, od którego ma nastąpić odczyt oraz liczba rejestrów.

	Parametry	Length	Code/Data
Request:	Function Code	1 Byte	0x04
	Start Address	2 Bytes	0x0000 to 0xFFFF
	Number of Registers	N*2 Bytes	1 to 127 (0x7D)
Response:	Function Code	1 Byte	0x04
	Byte Count	2 Bytes	2*N
	Register Value	N*2 Bytes	Data

FC6 Write Single Register

Tym kodem funkcyjnym jest zapisywany pojedynczy rejestr Holding.

	Parametry	Length	Code/Data
Request:	Function Code	1 Byte	0x06
	Start Address	2 Bytes	0x0000 to 0xFFFF
	Number of Registers	2 Bytes	Data
Response:	Function Code	1 Byte	0x04
	Start Address	2 Bytes	2*N
	Register Value	2 Bytes	Data

FC8 Diagnostics

Tym kodem funkcyjnym są uruchamiane różne funkcje diagnostyczne lub odczytywane wyniki diagnozy.

	Parametry	Length	Code/Data
Request:	Function Code	1 Byte	0x08
	Sub Function Code	2 Bytes	
	Data	N*2 Bytes	Data
Response:	Function Code	1 Byte	0x08
	Sub Function Code	2 Bytes	
	Data	N*2 Bytes	Data

Zastosowane kody funkcyjne:

Sub Function Code	Nazwa
0x00	Return Data Request
0x0B	Return Message Counter

W przypadku pod-kodu funkcyjnego 0x00 można zapisać tylko jedną wartość 16 bitową.

FC16 Write Multiple Register

Tym kodem funkcyjnym następuje zapisywanie w kilku rejestrach Holding. Na jedną komendę mogą być zapisywane tylko rejestry znajdujące się ściśle w bezpośredniej kolejności.

	Parametry	Length	Code/Data
Request:	Function Code	1 Byte	0x10
	Start Address	2 Bytes	0x0000 to 0xFFFF
	Number of Registers	2 Bytes	0x0001 to 0x007B
	Byte Count	1 Byte	2*N
	Register Value	N*2 Bytes	Data
Response:	Function Code	1 Byte	0x10
	Start Address	2 Bytes	0x0000 to 0xFFFF
	Number of Registers	2 Bytes	0x01 to 0x7B

FC17 Report Sensor ID

Tym kodem funkcyjnym jest kontrolowany kod ID przyrządu przez system Modbus.

	Parametry	Length	Code/Data
Request:	Function Code	1 Byte	0x11
Response:	Function Code	1 Byte	0x11
	Byte Number	1 Byte	
	Sensor ID	1 Byte	
	Run Indicator Status	1 Byte	

FC43 Sub 14, Read Device Identification

Tym kodem funkcyjnym jest kontrolowana Device Identification.

	Parametry	Length	Code/Data
Request:	Function Code	1 Byte	0x2B
	MEI Type	1 Byte	0x0E
	Read Device ID Code	1 Byte	0x01 to 0x04
	Object ID	1 Byte	0x00 to 0xFF
Response:	Function Code	1 Byte	0x2B
	MEI Type	1 Byte	0x0E
	Read Device ID Code	1 Byte	0x01 to 0x04
	Confirmity Level	1 Byte	0x01, 0x02, 0x03, 0x81, 0x82, 0x83
	More follows	1 Byte	00/FF
	Next Object ID	1 Byte	Object ID number
	Number of Objects	1 Byte	
	List of Object ID	1 Byte	
	List of Object length	1 Byte	
	List of Object value	1 Byte	Depending on the Object ID

10.6 Komendy Levelmaster

VEGABAR 81 nadaje się również do podłączenia do niżej wymienionych RTU z protokołem Levelmaster, który jest często oznaczany jako "Siemens-" lub "Protokół Tank".

RTU	Protocol
ABB Totalflow	Levelmaster
Kimray DACC 2000/3000	Levelmaster
Thermo Electron Autopilot	Levelmaster

Parametry dla komunikacji na magistrali danych Bus

VEGABAR 81 ma fabrycznie wprowadzone wartości standardowe:

Parametry	Configurable Values	Default Value
Baud Rate	1200, 2400, 4800, 9600, 19200	9600
Start Bits	1	1
Data Bits	7, 8	8
Parity	None, Odd, Even	None
Stop Bits	1, 2	1
Address range Levelmaster	32	32

Komendy Levelmaster są oparte o następującą składnię:

- Duże litery są na początku określonych pól danych
- Małe litery są w polach danych
- Wszystkie komendy mają na końcu "<cr>" (carriage return)
- Wszystkie komendy zaczynają się od "Uuu", przy czym "uu" reprezentuje adres przyrządu (00-31)
- " " może być wstawiony w dowolnym miejscu adresu jako Joker. Sonda zawsze przetwarza to na własny adres. W przypadku więcej niż jednej sondy nie wolno wstawiać Jokera, ponieważ odpowiedzi pochodząby od kilku Slave.
- Komendy wprowadzające zmiany do przyrządu odsyłają z powrotem tą komendę i następnie "OK". "EE-ERROR" zastępuje "OK", gdy wystąpił problem przy zmianie konfiguracji.

Report Level (and Temperature)

	Parametry	Length	Code/Data
Request:	Report Level (and Temperature)	4 characters ASCII	Uuu?
Response:	Report Level (and Temperature)	24 characters ASCII	UuuDIII.IIFttEeeeeWwww uu = Address III.II = PV in inches ttt = Temperature in Fahrenheit eeee = Error number (0 no error, 1 level data not readable) www = Warning number (0 no warning)

PV wyrażony w inch zostanie powtórzony, gdy "Set number of floats" zostanie ustalony jako 2. Tym samym mogą być przekazywane 2 wartości pomiarowe. Wartość PV jest przekazywana jako pierwsza wartość pomiarowa, SV jako 2 wartość pomiarowa.



Informacja:

Max. przekazywana wartość dla PV wynosi 999.99 inch (odpowiada około 25,4 m).

Jeżeli w protokole Levelmaster ma być również przekazywana temperatura, to TV w sondzie należy ustawić na temperaturę

PV, SV i TV mogą być ustawiane poprzez sondę DTM.

Report Unit Number

	Parametry	Length	Code/Data
Request:	Report Unit Number	5 characters ASCII	U**N?
Response:	Report Level (and Temperature)	6 characters ASCII	UuuNnn

Assign Unit Number

	Parametry	Length	Code/Data
Request:	Assign Unit Number	6 characters ASCII	UuuNnn
Response:	Assign Unit Number	6 characters ASCII	UuuNOK uu = new Address

Set number of Floats

	Parametry	Length	Code/Data
Request:	Set number of Floats	5 characters ASCII	UuuFn
Response:	Set number of Floats	6 characters ASCII	UuuFOK

Po ustawieniu liczby na 0 nie jest już zwrótnie zgłaszany poziom napętnienia

Set Baud Rate

	Parametry	Length	Code/Data
Request:	Set Baud Rate	8 (12) characters ASCII	UuuBbbbb[b][pds] Bbbbb[b] = 1200, 9600 (default) pds = parity, data length, stop bit (optional) parity: none = N, even = E (default), odd = O
Response:	Set Baud Rate	11 characters ASCII	

Przykład: U01B9600E71

Przyrząd pod adresem 1 zmienić na prędkość transmisji 9600, parytet even, 7 bitów danych, 1 bit stop

Set Receive to Transmit Delay

	Parametry	Length	Code/Data
Request:	Set Receive to Transmit Delay	7 characters ASCII	UuuRmmm mmm = milliseconds (50 up to 250), default = 127 ms
Response:	Set Receive to Transmit Delay	6 characters ASCII	UuuROK

Report Number of Floats

	Parametry	Length	Code/Data
Request:	Report Number of Floats	4 characters ASCII	UuuF
Response:	Report Number of Floats	5 characters ASCII	UuuFn n = number of measurement values (0, 1 or 2)

Report Receive to Transmit Delay

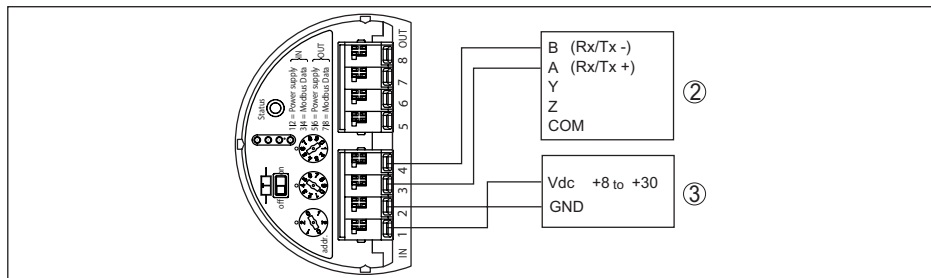
	Parametry	Length	Code/Data
Request:	Report Receive to Transmit Delay	4 characters ASCII	UuuR
Response:	Report Receive to Transmit Delay	7 characters ASCII	UuuRmmm mmm = milliseconds (50 up to 250), default = 127 ms

Kody błędów

Error Code	Name
EE-Error	Error While Storing Data in EEPROM
FR-Error	Error in Frame (too short, too long, wrong data)
LV-Error	Value out of limits

10.7 Konfiguracja typowego hosta Modbus

Fisher ROC 809



Rys. 39: Podłączenie VEGABAR 81 do RTU Fisher ROC 809

- 1 VEGABAR 81
- 2 RTU Fisher ROC 809
- 3 Zasilanie napięciem

Parametry dla hosta Modbus

Parametry	Value Fisher ROC 809	Value ABB Total Flow	Value Fisher Thermo Electron Autopilot	Value Fisher Bristol Control-Wave Micro	Value Scada-Pack
Baud Rate	9600	9600	9600	9600	9600
Floating Point Format Code	0	0	0	2 (FC4)	0
RTU Data Type	Conversion Code 66	16 Bit Modicon	IEE Fit 2R	32-bit registers as 2 16-bit registers	Floating Point
Input Register Base Number	0	1	0	1	30001

Numer bazowy Input Register jest zawsze dodawany do adresu Input Register dla VEGABAR 81.

Z tego wynikają następujące konstelacje:

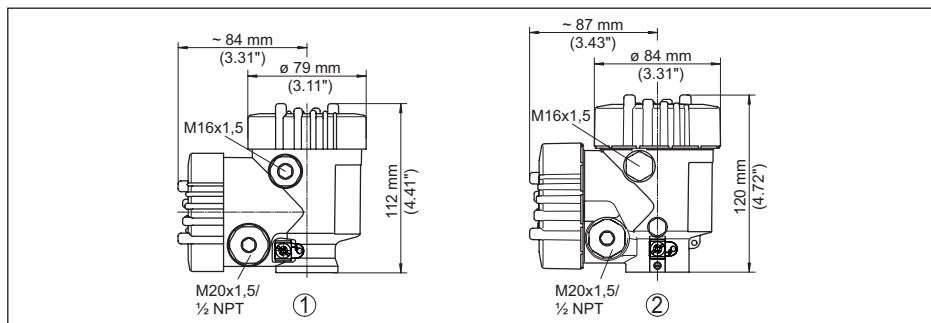
- Fisher ROC 809 - adresem rejestru dla 1300 jest adres 1300
- ABB Total Flow - adresem rejestru dla 1302 jest adres 1303
- Thermo Electron Autopilot - adresem rejestru dla 1300 jest adres 1300
- Bristol ControlWave Micro - adresem rejestru dla 1302 jest adres 1303
- ScadaPack - adresem rejestru dla 1302 jest adres 31303

10.8 Wymiary

Na poniższych rysunkach z wymiarami pokazano tylko mały wgląd do możliwych wersji wykonania. Szczegółowe arkusze wymiarów można pobrać na www.vega.com pod "Downloads" i "Rysunki".

Wersje wykonania przyrządu są zilustrowane jako obudowy jednokomorowe, jednak są wykonane z następującymi obudowami dwukomorowymi:

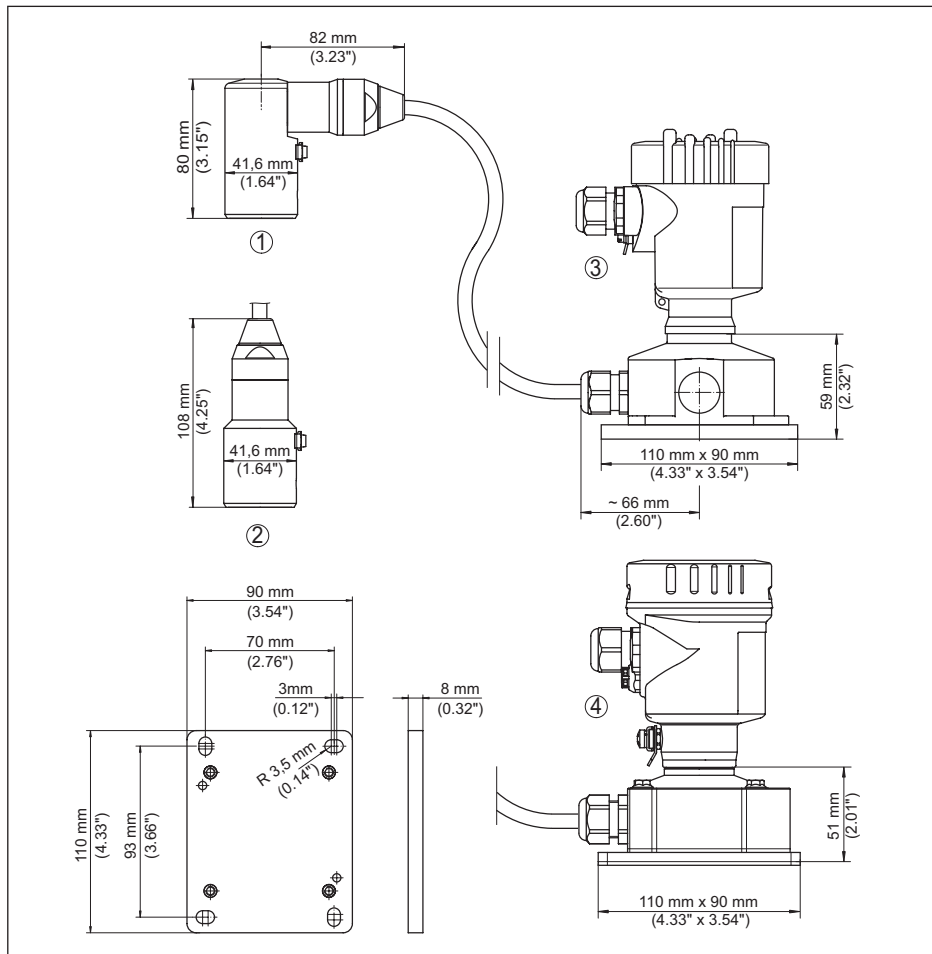
Obudowa



Rys. 40: Wymiary obudowy (z zainstalowanym modułem wyświetlającym i obsługowym) zwiększają się o 9 mm/0.35 in względnie o 18 mm/0.71 in)

- 1 Dwukomorowa z tworzywa sztucznego
- 2 Dwukomorowa z aluminium / stali nierdzewnej

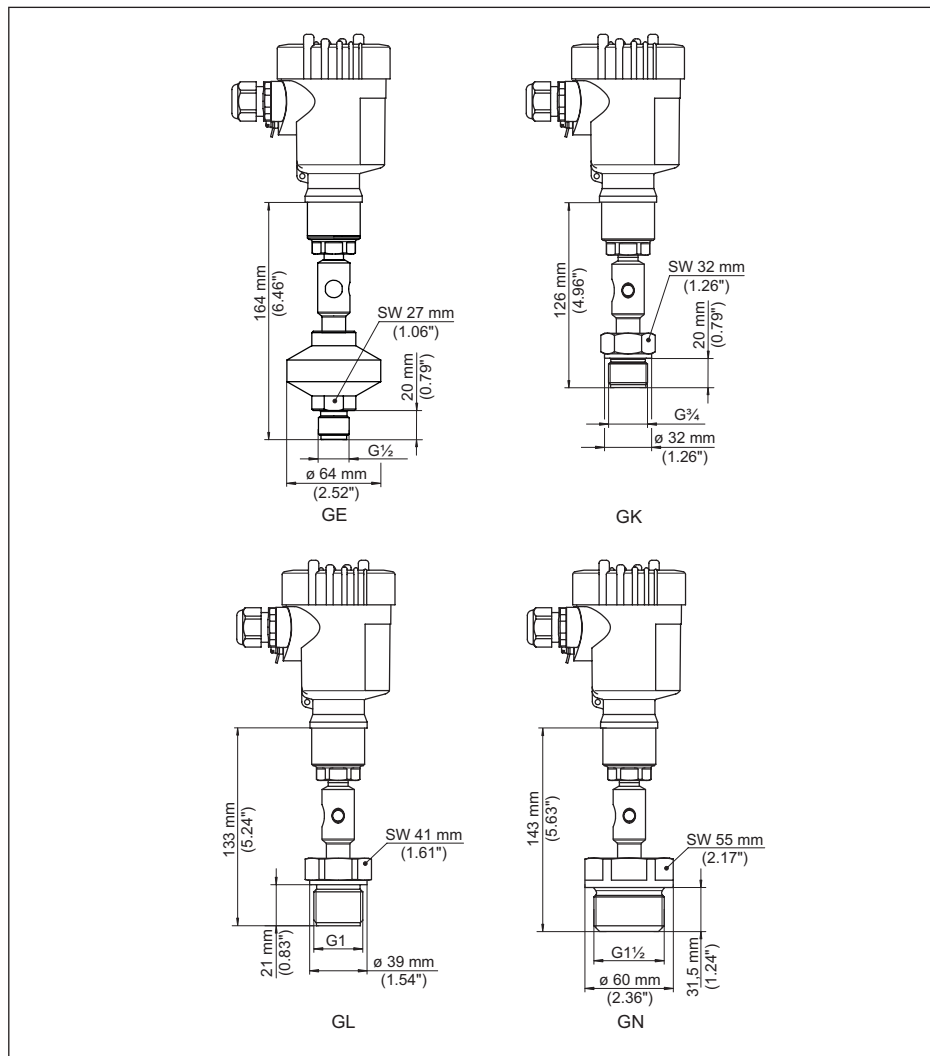
Obudowa peryferyjna w wersji wykonania IP68



Rys. 41: VEGABAR 81, wersja wykonania IP68 z obudową peryferyjną

- 1 Boczny wylot kabla
- 2 Osiowy wylot kabla
- 3 Jednokomorowa z tworzywa sztucznego
- 4 Jednokomorowa ze stali nierdzewnej
- 5 Uszczelka 2 mm (0.079 in), (tylko w przypadku certyfikatu 3A)

VEGABAR 81 , przyłącze gwintowane



Rys. 42: VEGABAR 81 , przyłącze gwintowane

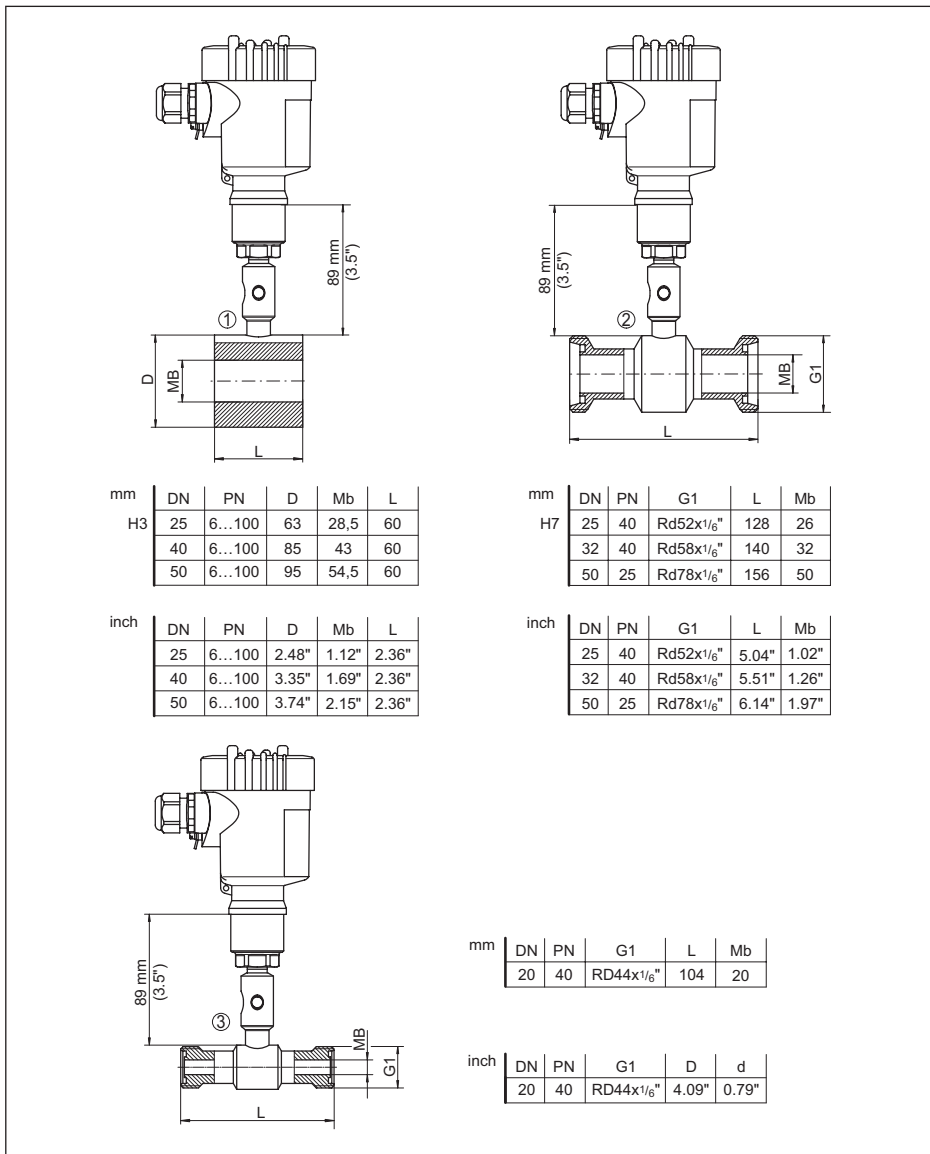
GE $G\frac{1}{2}$ A zewnętrzny PN 160 (ISO 228-1); membrana: znajduje się wewnątrz; > 105 °C z adapterem termicznym

GK $G\frac{3}{4}$ A zewnętrzny PN 600 (DIN 3852-E); membrana: czoło współpłaszczyznowe

GL $G1$ A zewnętrzny PN 600 (ISO 228-1); czoło membrany współpłaszczyznowe

GN $G1\frac{1}{2}$ PN 600 (DIN 3852-A); czoło membrany współpłaszczyznowe

VEGABAR 81, przekaźnik ciśnienia w rurze

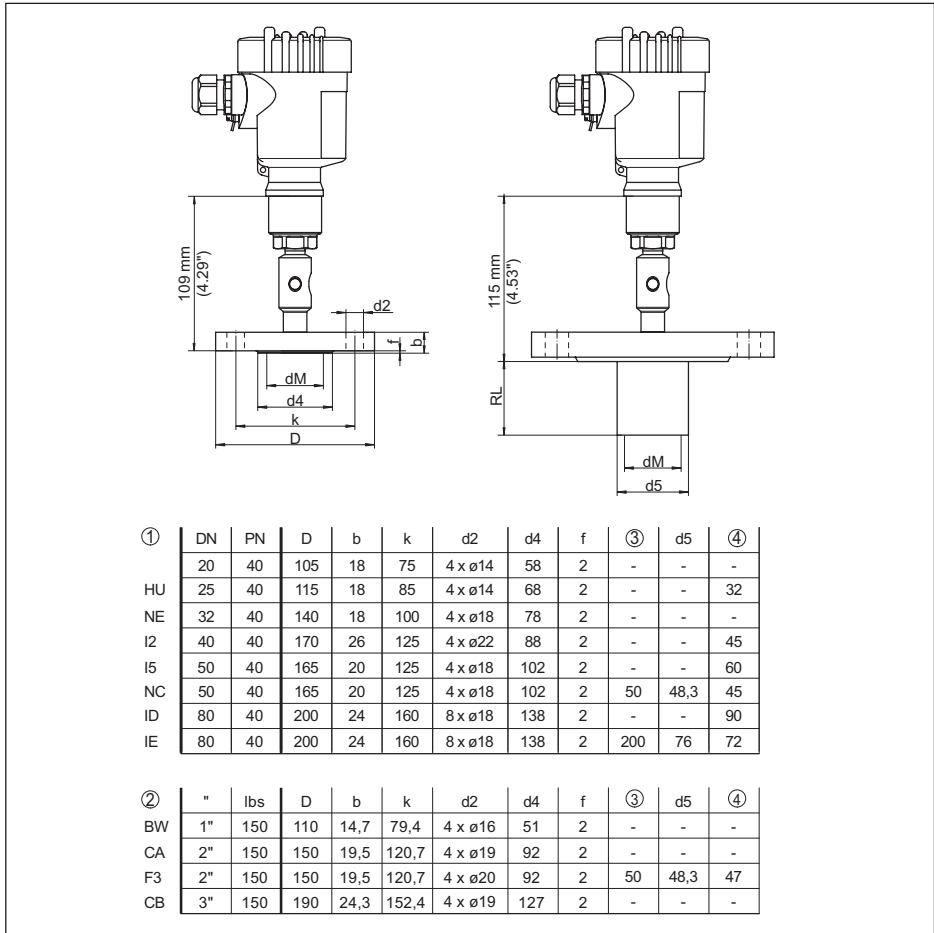


Rys. 43: VEGABAR 81, przekaźnik ciśnienia w rurze

- 1 Przekaznik ciśnienia w rurze do montażu pomiędzy kotłierzami
- 2 Przekaznik ciśnienia w rurze według DIN 11851
- 3 Przekaznik ciśnienia w rurze według DIN 11864-1

46293-PL-230914

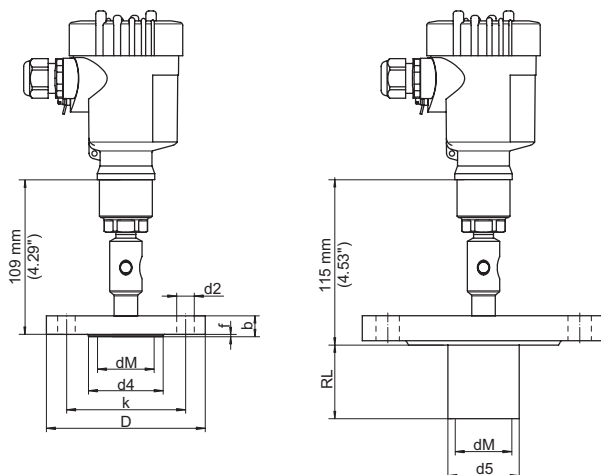
VEGABAR 81, przyłącze kołnierowe, wymiary w mm



Rys. 44: VEGABAR 81, przyłącze kołnierowe, wymiary w mm

- 1 Przyłącze kołnierowe według DIN 2501
- 2 Przyłącze kołnierowe według ASME B16.5
- 3 Specyficznie dla zamówienia
- 4 Średnica membrany

VEGABAR 81, przyłącze kołnierowe, wymiary w inch



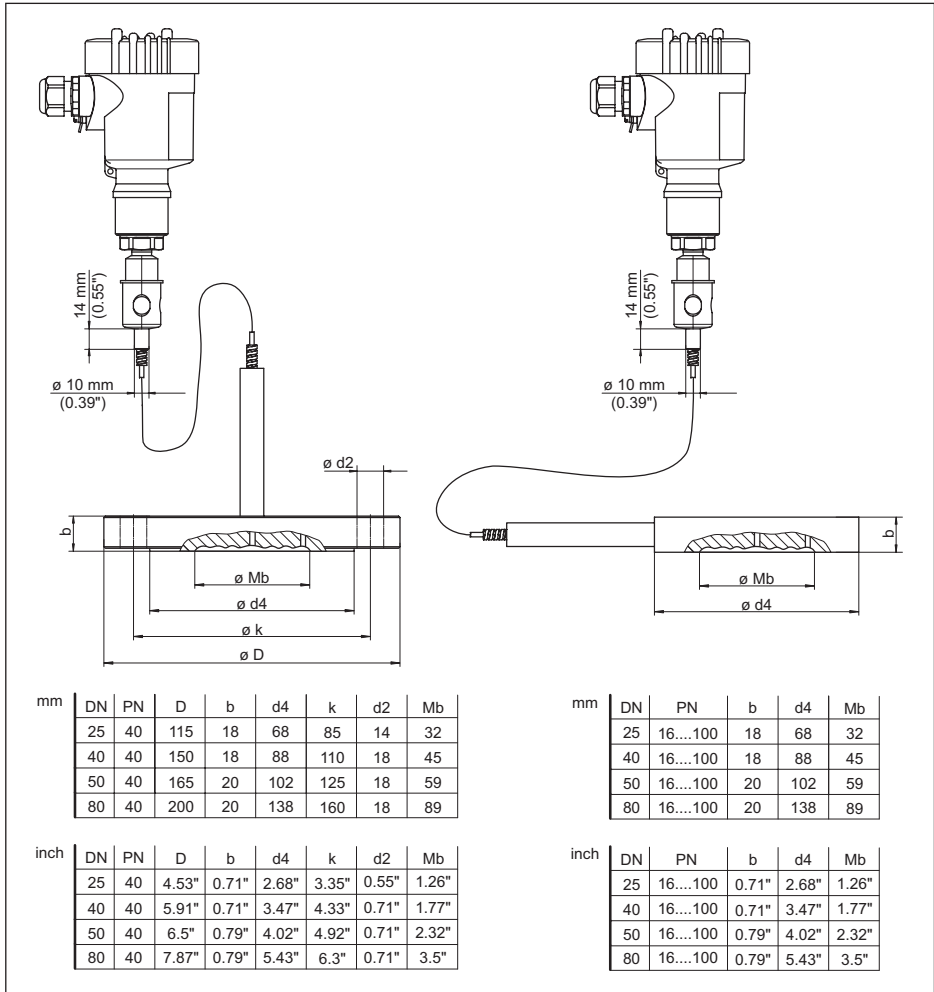
①	DN	PN	D	b	k	d2	d4	f	③	d5	④
	20	40	4.13"	0.71"	2.95"	4 x ø0.55"	2.28"	0.08"	-	-	-
HU	25	40	4.53"	0.71"	3.35"	4 x ø0.55"	2.68"	0.08"	-	-	1.26"
NE	32	40	5.51"	0.71"	3.94"	4 x ø0.71"	3.07"	0.08"	-	-	-
I2	40	40	6.69"	1.02"	4.92"	4 x ø0.87"	3.47"	0.08"	-	-	1.77"
I5	50	40	6.5"	0.79"	4.92"	4 x ø0.71"	4.02"	0.08"	-	-	2.36"
NC	50	40	6.5"	0.79"	4.92"	4 x ø0.71"	4.02"	0.08"	1.97"	1.9"	1.77"
ID	80	40	7.87"	0.95"	6.3"	8 x ø0.71"	5.43"	0.08"	-	-	3.54"
IE	80	40	7.87"	0.95"	6.3"	8 x ø0.71"	5.43"	0.08"	7.87"	2.99"	2.84"

②	"	lbs	D	b	k	d2	d4	f	③	d5	④
BW	1"	150	4.33"	0.58"	3.13"	4 x ø0.63"	2.01"	0.08"	-	-	-
CA	2"	150	5.91"	0.77"	4.75"	4 x ø0.75"	3.62"	0.08"	-	-	-
F3	2"	150	5.91"	0.77"	4.75"	4 x ø0.79"	3.62"	0.08"	2"	1.9"	1.85"
CB	3"	150	7.48"	0.96"	6"	4 x ø0.75"	5"	0.08"	-	-	-

Rys. 45: VEGABAR 81, przyłącze kołnierowe, wymiary w inch

- 1 Przyłącze kołnierowe według DIN 2501
- 2 Przyłącze kołnierowe według ASME B16.5
- 3 Specyficznie dla zamówienia
- 4 Średnica membrany

VEGABAR 81, kołnierzyowy i komorowy przekaźnik ciśnienia z przewodem kapilary



Rys. 46: VEGABAR 81, kołnierzyowy i komorowy przekaźnik ciśnienia z przewodem kapilary

- 1 Kołnierzyowy przekaźnik ciśnienia z przewodem kapilary
- 2 Komorowy przekaźnik ciśnienia z przewodem kapilary

10.9 Prawa własności przemysłowej

VEGA product lines are global protected by industrial property rights. Further information see www.vega.com.

VEGA Produktfamilien sind weltweit geschützt durch gewerbliche Schutzrechte.

Nähere Informationen unter www.vega.com.

Les lignes de produits VEGA sont globalement protégées par des droits de propriété intellectuelle. Pour plus d'informations, on pourra se référer au site www.vega.com.

VEGA lineas de productos están protegidas por los derechos en el campo de la propiedad industrial. Para mayor información revise la pagina web www.vega.com.

Линии продукции фирмы ВЕГА защищаются по всему миру правами на интеллектуальную собственность. Дальнейшую информацию смотрите на сайте www.vega.com.

VEGA系列产品在全球享有知识产权保护。

进一步信息请参见网站 < www.vega.com。

10.10 Znak towarowy

Wszystkie użyte nazwy marek, nazwy handlowe i firm stanowią własność ich prawowitych właścicieli/autorów.

INDEX**C**

Czynności przy podłączeniu 21
Czynności serwisowe 48

D

Dokumentacja 7
Dostęp serwisowy 40

I

Infolinia serwisu 52

K

Kod QR 7
Kody błędów 50, 51
Komora modułu elektronicznego 23
Kompensacja 35

- Ciśnienie technologiczne 34
- Jednostka miary 32

Koncepcja uszczelnienia 10
Kopiowanie ustawień sondy 40
Korekcja położenia 32

L

Linearyzacja 36

M

Miejsce pomiaru 16, 17, 18

N

NAMUR NE 107 49
Naprawa 54
Nastawienie daty/zegara 39
Numer seryjny 7

O

Obsługa 30

P

Pamięć wartości pomiarowych 48
Podświetlenie wyświetlacza 38
Pomiar ciśnienia technologicznego 16
Przełączanie języka 37
Przykłady parametrów 33

R

Reset 39
Rozwiązania techniczne podłączenia 21

S

Separator membranowy 8

Symulacja 39

T

Tabliczka znamionowa 7
Tłumienie 36

U

Układ pomiarowy 9
Ustawienia wyświetlacza 37, 38
Usuwanie usterek 52

W

Wskaźnik wartości szczytowych 38
Wyrównywanie ciśnienia 16

Z

Zastosowania w atmosferze tlenowej 15

Printing date:

VEGA

Wszelkie dane dotyczące zakresu dostawy, zastosowań, praktycznego użycia i warunków działania urządzenia odpowiadają informacjom dostępnym w chwili drukowania niniejszej instrukcji.

Dane techniczne z uwzględnieniem zmian

© VEGA Grieshaber KG, Schiltach/Germany 2023



46293-PL-230914

VEGA Grieshaber KG
Am Hohenstein 113
77761 Schiltach
Germany

Phone +49 7836 50-0
E-mail: info.de@vega.com
www.vega.com