

VEGABAR 86

Sensor slave para pressão diferencial eletrônica

Transmissor de pressão com célula de medição de cerâmica



Área de aplicação

O sensor slave VEGABAR 86 é um transmissor de pressão de montagem suspensa e é combinado com um sensor da VEGABAR Série 80 para a medição eletrônica de pressão diferencial. Ele é apropriado para a medição de diferença de nível, nível de enchimento com sobreposição de pressão ou vácuo, fluxo, densidade ou camada separadora. A flexibilidade oferecida por diversos modelos de cabo e tubo permitem o uso do VEGABAR 86 em inúmeras aplicações.

Sua vantagem

- Alta disponibilidade do sistema graças à alta resistência da célula de medição de cerâmica contra sobrecarga e vácuo.
- Efeito de autolimpeza graças à montagem embutida na frente
- Baixos custos com manutenção graças à célula de medição de cerâmica livre de desgastes

Função

A peça principal do transmissor de pressão é a célula de medição de pressão, que transforma a pressão em um sinal elétrico. Esse sinal, que depende da pressão, é convertido pelo sistema eletrônico integrado em um sinal de saída normatizado. O elemento sensor do VEGABAR 86 é a célula de medição cerâmica CERTEC® com excelente estabilidade de longo prazo e alta resistência contra sobrecargas. Ela é equipada adicionalmente com um sensor de temperatura. O valor da temperatura é disponibilizado para exibição no módulo de visualização e configuração e para a avaliação através da saída de sinal.

Dados técnicos

Faixas de medição	+0,1 ... +25 bar/+10 ... +2500 kPa (+1.45 ... +363 psig)
Menor faixa de medição	+0,025 bar/+2,5 kPa (+0.363 psig)
Erro de medição	< 0,1 %
Erro de medição	< 0,15 %
Conexão do processo	Grampo de fixação, união roscada, rosca a partir de G1½, 1½ NPT, flanges a partir de DN 32, 1½"
Temperatura do processo	-20 ... +100 °C (-4 ... +212 °F)
Temperatura ambiente, de armazenamento e transporte	-40 ... +80 °C (-40 ... +176 °F)
Alimentação de tensão	Através do sensor master

Materiais

O elemento sensor do aparelho é feito de 316L ou PVDF. A vedação do processo é de FKM, FFKM ou EPDM, o cabo de suspensão de PE, PUR ou FEP.

Uma lista completa de todos os materiais e vedações disponíveis pode ser encontrada no "Configurador" em www.vega.com e "VEGA Tools".

Modelos da caixa

As caixas pode ser fornecidas como modelo de uma câmara de plástico, alumínio ou aço inoxidável.

Eles estão disponíveis com grau de proteção até IP 68 (25 bar) com sistema eletrônico externo e no grau de proteção IP 69K.

Modelos do sistema eletrônico

Para o respectivo sensor master, além do sistema eletrônico de dois condutores 4 ... 20 mA/HART, são possíveis também modelos puramente digitais com Profibus PA, Foundation Fieldbus.

Homologações

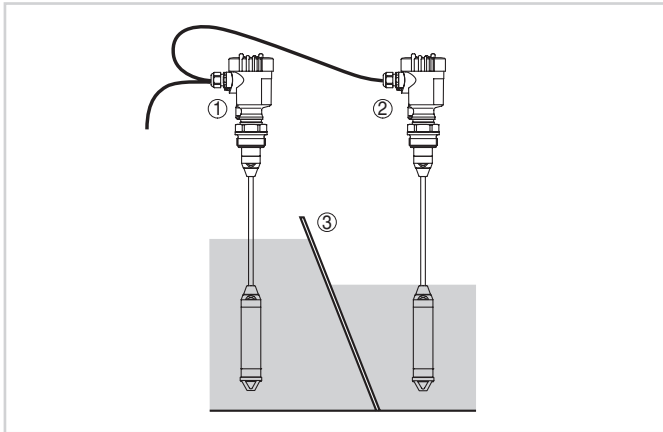
Os aparelhos são apropriados para a utilização em áreas com perigo de explosão e apresentam, por exemplo, as homologações ATEX e IEC, além de diversas homologações para uso em navios, como, por exemplo, GL, LRS ou ABS.

Informações detalhadas podem ser encontradas em www.vega.com/downloads e "Homologações".

Configuração

A configuração do aparelho ocorre através do sensor master conectado.

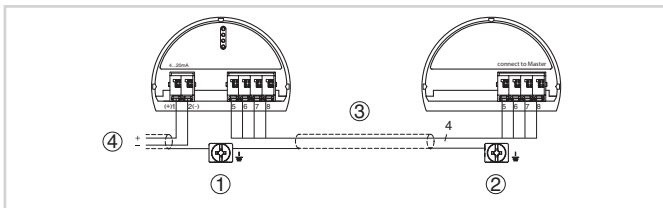
Arranjo de medição



Arranjo de medição para a medição de diferença de nível

- 1 sensor master
- 2 Sensor slave
- 3 Ancinho

Conexão elétrica

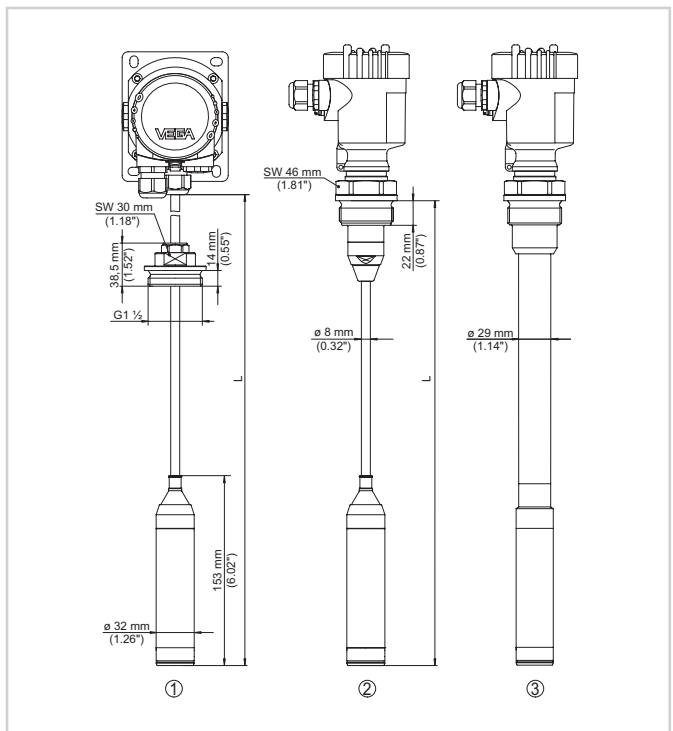


Exemplo de conexão pressão diferencial eletrônica

- 1 sensor master
- 2 Sensor slave
- 3 Cabo de ligação
- 4 Circuito alimentação e de sinal sensor-master

Especificações do produto

Dimensões



- 1 Modelo com cabo de suspensão e união rosca solta G1 1/2
- 2 Modelo com rosca G1 1/2, cabo de suspensão
- 3 Modelo com rosca G1 1/2, tubo de ligação

Informação

Em www.vega.com você encontra maiores informações sobre a linha de produtos da VEGA.

A nossa área de downloads no em www.vega.com/downloads podem ser baixados manuais de instruções, informações sobre produtos, prospectos, documentos de homologações, desenhos de aparelhos e muito mais.

Lá também estão disponíveis arquivos GSD e EDD para sistemas Profibus PA e arquivos DD e CFF para sistemas Foundation Fieldbus.

Seleção do aparelho

Com o "Buscador" em www.vega.com e "VEGA Tools" é possível selecionar o princípio de medição adequado para sua aplicação.

Informações detalhadas sobre os modelos do aparelho podem ser encontradas no "Configurator" em www.vega.com e "VEGA Tools".

Contato

O endereço do seu representante da VEGA pode ser consultado na nossa homepage www.vega.com.