

VEGABAR 86

Slave-sensor voor elektronische verschildruk Drukopnemer met keramische meetcel



Toepassingsgebied

De VEGABAR 86 slave-sensor is een ophangmeetversterker en wordt met een sensor uit de VEGABAR serie 80 gecombineerd tot een elektronische verschildrukmeting. De eenheid is geschikt voor de meting van verschildruk, niveau met druk- of vacuümdeken, debiet, dichtheid of scheidingslaag.

De flexibiliteit dankzij verschillende kabel- en pijpuitvoeringen biedt de mogelijkheid, de VEGABAR 86 in een groot aantal toepassingen in te zetten.

Uw voordeel

- Hoge installatiebeschikbaarheid door maximale overbelastings- en vacuümbestendigheid van de keramische meetcel
- Zelfreinigend effect dankzij vlakke constructie
- Lage kosten voor service en onderhoud door slijtvaste keramische meetcel

Functie

Hart van de drukmeetversterker is de drukmeetcel, die de actieve druk omzet in een elektrisch signaal. Dit drukafhankelijke signaal wordt door de geïntegreerde elektronica omgezet in een genormeed uitgangssignaal.

Sensorelement bij VEGABAR 86 is de keramische CERTEC®-meetcel met excellente stabiliteit op lange termijn en hoge overbelastbaarheid. Deze is bovendien uitgevoerd met een temperatuursensor. De temperatuurwaarde is beschikbaar voor de weergave via de display- en bedieningsmodule en voor verwerking via een signaaluitgang.

Technische gegevens

| | |
|---|---|
| Meetbereiken | +0,1 ... +25 bar/+10 ... +2500 kPa (+1.45 ... +363 psig) |
| Kleinste meetbereik | +0,025 bar/+2,5 kPa (+0.363 psig) |
| Meetafwijking | < 0,1 % |
| Meetafwijking | < 0,15 % |
| Procesaansluiting | Spanklem, koppeling, schroefdraad vanaf G1½, 1½ NPT, flens vanaf DN 32, 1½" |
| Procestemperatuur | -20 ... +100 °C (-4 ... +212 °F) |
| Omgevings-, opslag- en transporttemperatuur | -40 ... +80 °C (-40 ... +176 °F) |
| Voedingsspanning | Via de master-sensor |

Materialen

De sensor van het instrument is van 316L of PVDF gemaakt. De procesafdichting is van FKM, FFKM of EPDM, de draagkabel van PE, PUR of FEP.

Een compleet overzicht van de beschikbare materialen en afdichtingen vindt u in de "Configurator" op www.vega.com en "VEGA Tools".

Uitvoeringen behuizing

De behuizing is als éénkameruitvoering leverbaar in de materialen kunststof, aluminium of rvs.

Deze staat in beschermingsgraden tot IP 68 (25 bar) met externe elektronica en in IP 69K ter beschikking.

Uitvoeringen elektronica

Voor de bijbehorende master-sensor zijn naast de tweedraadselectronica 4...20 mA/HART ook puur digitale uitvoeringen met Profibus PA, Foundation Fieldbus mogelijk.

Toelatingen

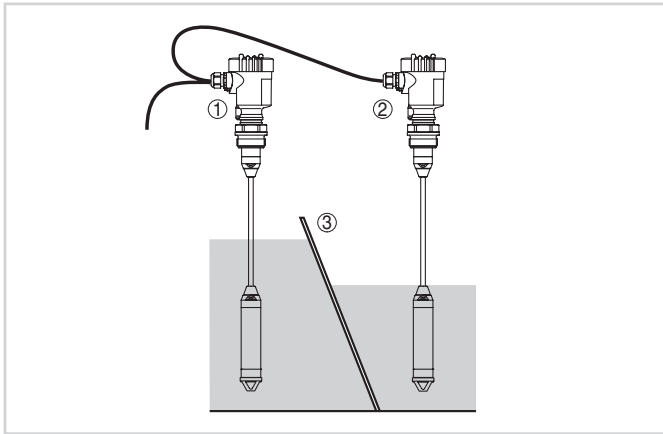
De instrumenten zijn geschikt voor toepassing in explosiegevaarlijke omgeving en zijn bijv. conform ATEX en IEC toegelaten. De instrumenten hebben bovendien verschillende scheepvaarttoelatingen zoals bijv. GL, LRS of ABS.

Gedetailleerde informatie vindt u op www.vega.com/downloads en "toelatingen".

Bediening

Het instrument wordt via de aangesloten master-sensor bediend.

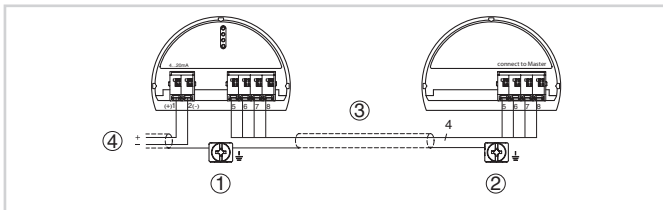
Meetopstelling



Meetopstelling bij de niveaoverschilmeting

- 1 Mastersensor
- 2 Slave-sensor
- 3 Rek

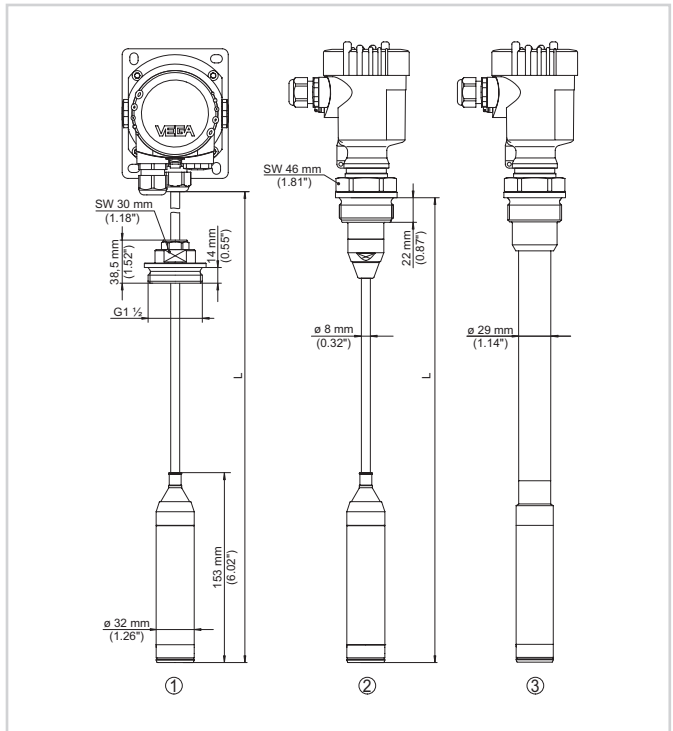
Elektrische aansluiting



Aansluitvoorbeeld elektronische verschilddruk

- 1 Mastersensor
- 2 Slave-sensor
- 3 Verbindingskabel
- 4 Voedings- en signaalcircuit mastersensor

Afmetingen



- 1 Uitvoering met draagkabel en koppeling los G1½
- 2 Schroefdraaduitvoering G1½, draagkabel
- 3 Schroefdraaduitvoering G1½, verbindingspijp

Informatie

Op www.vega.com vindt u aanvullende informatie over het VEGA-productprogramma.

Onder het download-bereik op www.vega.com/downloads vindt u handleidingen, productinformatie, branchebrochures, toelatingsdocumenten, instrumenttekeningen en veel meer.

Daar vindt u ook GSD- en EDD-bestanden voor Profibus-PA-systemen en DD- en CFF-bestanden voor Foundation-Fieldbus-systemen.

Keuze instrument

Met de "Finder" op www.vega.com en "VEGA Tools" kunt u het passende meetprincipe voor uw toepassing selecteren.

Gedetailleerde informatie over de instrumentuitvoeringen vindt u in de "Configurator" op www.vega.com en "VEGA Tools".

Contact

Uw VEGA-vertegenwoordiging vindt u op onze homepage www.vega.com.