

VEGABAR 86**Elektronik diferansiyel basıncı için arabirim sensörü
Seramik ölçüm hücreli basınç konvertörü****Uygulama alanı**

VEGABAR 86 ara birim sensörü bir asma basınç transdüktörüdür ve VEGABAR 80 serisinden olan bir sensörle elektronik bir diferansiyel basınç ölçümüne kombine edilir. Sensör, seviye farkının, basınç veya vakumun parazit olması sonucu oluşan dolun seviyesinin, debinin, yoğunluğun ve ayırma katmanının ölçümüne uygundur. Farklı kablo ve boru modelleri sayesinde kazandığı esneklik, VEGABAR 86 sensörünün çok sayıda uygulamalar için kullanılmasını mümkün kılar.

Avantajlarınız

- Seramik hücrenin fazla yük ve vakume olan yüksek mukavemeti sayesinde çok sayıda tesiste kullanılabilmesi
- Yüzey seviyedeki yapısı sayesinde otomatik temizleme efekti
- Seramik hücreleri kolay kolay yıpranmadığı için, koruma ve bakım için gereken maliyetin düşük olması

Fonksiyon

Basınç ölçme transdüktörünün can damarı, aktif basıncı elektrik sinyaline dönüştüren basınç ölçme hücresidir. Bu basınçla bağlantılı sinyal entegre elektronik tarafından normlu bir çıkış sinyaline dönüştürülür. VEGABAR 86 cihazındaki sensör ögesi, mükemmel dayanıklılığı ve fazla yük mukavemetine sahip seramik bir CERTEC® ölçüm hücresidir. Sıcaklık sensörüyle de donatılmıştır. Sıcaklık değeri göstergesi ve ayar modülünden gösterilmek ve sinyal çıkışı üzerinden değerlendirilmek amacıyla mevcuttur.

Teknik özellikler

Ölçüm aralıkları	+0,1 ... +25 bar/+10 ... +2500 kPa (+1.45 ... +363 psig)
En küçük ölçüm aralığı	+0,025 bar/+2,5 kPa (+0.363 psig)
Ölçüm sapması	< % 0,1
Ölçüm sapması	<% 0,15
Proses bağlantısı	Sıkıştırma kelepçesi, dişli bağlantı, G1½ üzeri dişli, 1½ NPT, DN 32 üzeri flanşlar, 1½"
Proses sıcaklığı	-20 ... +100 °C (-4 ... +212 °F)
Çevre, depo ve nakliye sıcaklığı	-40 ... +80 °C (-40 ... +176 °F)
Güç kaynağı	Ana birim sensörü hakkında

Malzemeler

Cihazın ölçüm kaydedicisi 316L veya PVDF'ten yapılmıştır. Proses contası FKM, FFKM veya EPDM'den; taşıma kablosu da PE, PUR veya FEP'ten oluşmaktadır. Mevcut malzemeler ve contalar hakkında genel bir bilgiyi ve "VEGA Tools" sayfamızdaki "Konfigurator" linkinden bulabilirsiniz.

Gövde modelleri

Plastik, alüminyum veya paslanmaz çelikten yapılmış gövdeler, bir hücreli modeller olarak mevcuttur. Dış elektroniği olan IP 68 (25 bar)'in yanı sıra IP 69K türleri de bulunur.

Elektronik modeller

İlgili master sensörü için 4 ... 20 mA/HART iki telli elektroniğin yanı sıra Profibus PA ya da Foundation Fieldbus'a sahip tamamen dijital modeller de kullanılabilir.

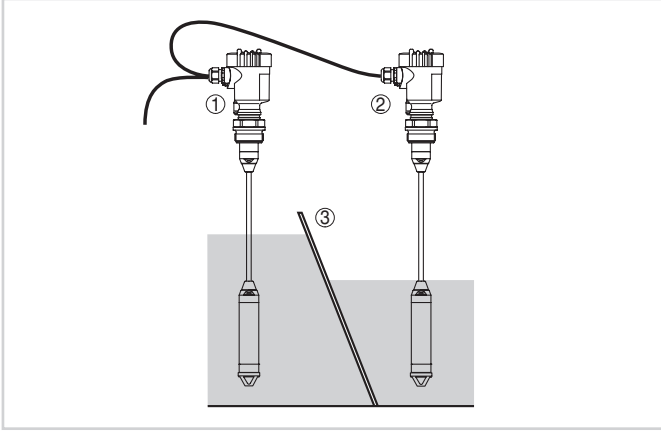
Onaylar

Cihazlar, patlama riski olan alanlarda kullanıma uygundur ve ATEX ile IEC'ye uygun şekilde lisanslanmıştır. Cihazlar GL, LS veya ABS gibi farklı onaylara da sahiptirler. Ayrıntılı bilgiyi www.vega.com/downloads ve "Lisanslar" linkinden bulabilirsiniz.

Ayar

Cihazın kullanımı bağlı ana birim sensörü üzerinden yapılmaktadır.

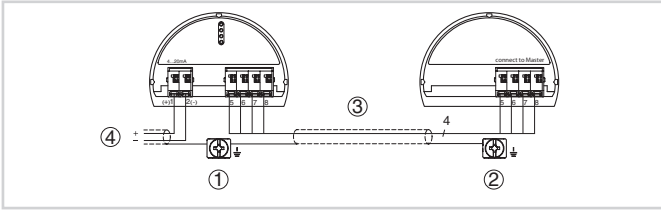
Ölçüm düzeni



Seviye farkı ölçümünde ölçüm yöntemi

- 1 Ana birim sensörü
- 2 Ara birim sensörü
- 3 Tırmıklı ızgara

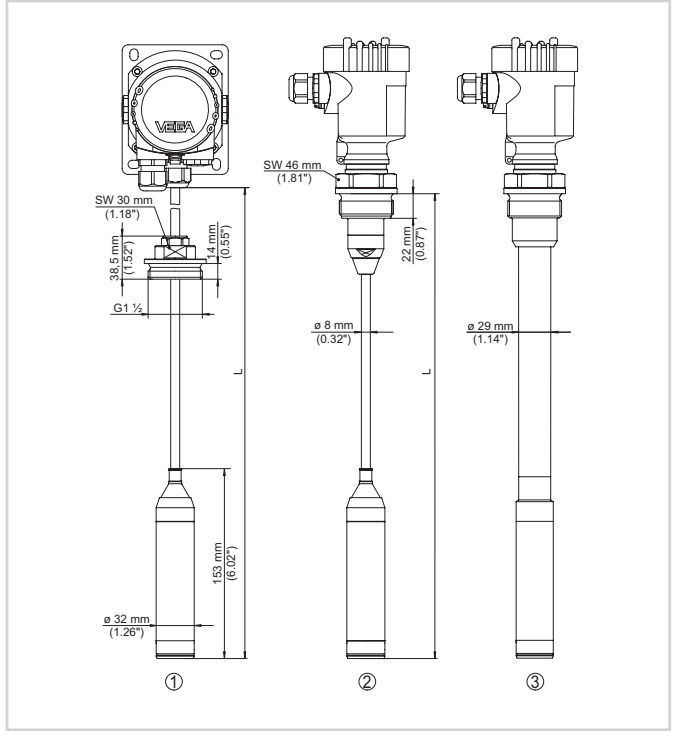
Elektrik bağlantısı



Elektronik fark basıncı bağlantısı örneği

- 1 Ana birim sensörü
- 2 Ara birim sensörü
- 3 Bağlantı kablosu
- 4 Elektrik ve sinyal akım devresi - Ana birim sensörü

Ebatlar



- 1 Taşıma kablolu model ve dişli bağlantı, bağlı değil G1½
- 2 Dişli model G1½, taşıma kablosu
- 3 Dişli model G1½, bağlantı borusu

Bilgi

VEGA ürün programı hakkındaki ayrıntılı açıklamaları, www.vega.com adresinden okuyabilirsiniz. www.vega.com/downloads indirilecek dosyalar adresimizden kullanım kılavuzlarını, ürün bilgilerini, brans broşürlerini, onay (ruhsat) belgelerini, cihaza ait çizimleri ve daha birçok bilgiyi elde etmeniz mümkündür. Buradan Profibus PA sistemlerine ait GSD ve EDD dosyaları ile Foundation Fieldbus sistemlerine ait DD ve CFF dosyalarını da bulmanız mümkündür.

Cihaz seçimi

"VEGA Tools'tan ve www.vega.com üzerinde "Finder" ile, yapacağınız uygulama için kullanmak istediğiniz ölçüm prensibini seçin. Cihaz modelleri hakkındaki ayrıntılı bilgileri "VEGA Tools"taki ve www.vega.com üzerindeki "Configurator" dan bulabilirsiniz.

Kontakt

Yakınızdaki bulunan VEGA temsilciliğimizi www.vega.com internet sayfamızdan bulabilirsiniz.