

VEGABAR 81

Sensor slave para pressão diferencial eletrônica

Transmissor de pressão com diafragma isolador



Área de aplicação

O sensor slave VEGABAR 81 é combinado com um sensor da VEGABAR Série 80 para a medição eletrônica de pressão diferencial. A unidade é apropriada para a medição de pressão diferencial, nível de enchimento com sobreposição de pressão ou vácuo, fluxo, densidade ou camada separadora.

Os sistemas de transmissão de pressão do VEGABAR 81 adaptados ao processo asseguram a medição mesmo em produtos altamente corrosivos e quentes.

Sua vantagem

- Ajuste simples, graças às diversas possibilidades de configuração
- Medição segura até temperaturas de 400 °C
- Medição segura, independentemente da formação de espumas e anteparos do tanque

Função

A peça principal do transmissor de pressão é a célula de medição de pressão, que transforma a pressão em um sinal elétrico. Esse sinal, que depende da pressão, é convertido pelo sistema eletrônico integrado em um sinal de saída normatizado.

O VEGABAR 81 possui para tal um sistema isolador completamente soldado com um fluido interno de transmissão. Em faixas de medição de até 40 bar é utilizado um elemento sensor piezo-resistivo, a partir de 100 bar em elemento sensor DMS.

Dados técnicos

Faixas de medição	-1 ... +1000 bar/-0,1 ... +100 MPa (-14.5 ... +15000 psig)
Menor faixa de medição	+0,4 bar/+40 kPa (+5 psig)
Erro de medição	< 0,2 %
Diferença de medição - Todo o sistema	< 0,3 %
Conexão do processo	Rosca a partir de G½, flanges a partir de DN 15, ½", conexões higiênicas
Temperatura do processo	-90 ... +400 °C (-130 ... +752 °F)
Temperatura ambiente, de armazenamento e transporte	-40 ... +80 °C (-40 ... +176 °F)
Alimentação de tensão	Através do sensor master

Materiais

A conexão do processo é feita de aço 316L. A membrana do processo está disponível em 316L e nos materiais altamente resistentes Alloy C276, Tantal e PTFE sobre 316Ti.

Uma lista completa de todos os materiais e vedações disponíveis pode ser encontrada no "Configurador" em www.vega.com e "Produtos".

Modelos da caixa

As caixas pode ser fornecidas como modelo de uma câmara de plástico, alumínio ou aço inoxidável.

Eles estão disponíveis com grau de proteção até IP 68 (25 bar) com sistema eletrônico externo e no grau de proteção IP 69K.

Modelos do sistema eletrônico

Para o respectivo sensor master, além do sistema eletrônico de dois condutores 4 ... 20 mA/HART, são possíveis também modelos puramente digitais com Profibus PA, Foundation Fieldbus.

Homologações

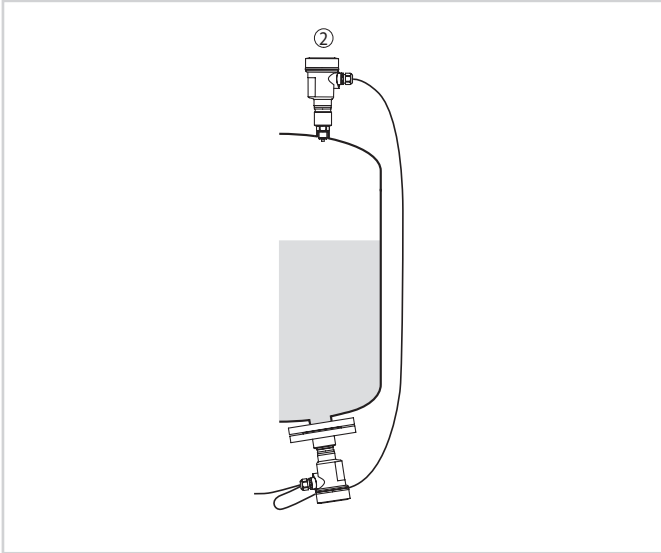
Os aparelhos são apropriados para a utilização em áreas com perigo de explosão e apresentam, por exemplo, as homologações ATEX e IEC, além de diversas homologações para uso em navios, como, por exemplo, GL, LRS ou ABS.

Informações detalhadas podem ser encontradas em www.vega.com/downloads, no respectivo produto, em "Homologações".

Configuração

A configuração do aparelho ocorre através do sensor master conectado.

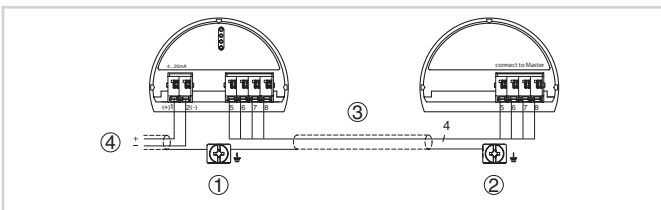
Arranjo de medição



Arranjo de medição de nível de enchimento em reservatório com sobreposição de pressão

- 1 VEGABAR 81
- 2 VEGABAR 81 - Sensor slave

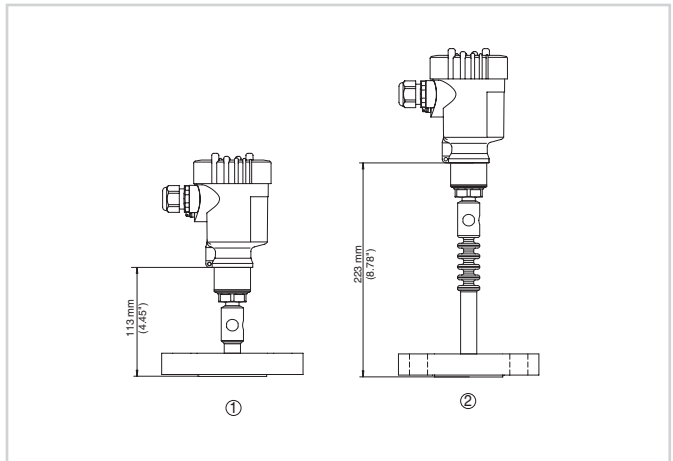
Conexão elétrica



Exemplo de conexão pressão diferencial eletrônica

- 1 sensor master
- 2 Sensor slave
- 3 Cabo de ligação
- 4 Circuito alimentação e de sinal sensor-master

Dimensões



Dimensões VEGABAR 81

- 1 Modelo com flange até +150 °C (+302 °F)
- 2 Modelo com flange com elemento de refrigeração até +400 °C (+752 °F)

Informação

Em www.vega.com você encontra maiores informações sobre a linha de produtos da VEGA.

A nossa área de downloads no em www.vega.com/downloads podem ser baixados manuais de instruções, informações sobre produtos, prospectos, documentos de homologações, desenhos de aparelhos e muito mais.

Lá também estão disponíveis arquivos GSD e EDD para sistemas Profibus PA e arquivos DD e CFF para sistemas Foundation Fieldbus.

Seleção do aparelho

Em "*Especificar produto*" em www.vega.com e "*Produtos*", podem ser selecionados o princípio de medição adequado e o aparelho para sua aplicação.

Informações detalhadas sobre os modelos do aparelho podem ser encontradas no "*Configurador*" em www.vega.com e "*Produtos*".

Contato

Seu parceiro de contato na VEGA pode ser encontrado em nossa www.vega.com, em "*Contato*".