

VEGABAR 81

Sensor slave para presión diferencial electrónica
Transmisor de presión con sello separador



Campo de aplicación

Para la medición de presión diferencial electrónica el sensor esclavo VEGABAR 81 se combina con un sensor VEGABAR Serie 80. La unidad es adecuada para la medición de presión diferencial, nivel con superposición de presión o vacío, caudal, densidad o interface.

Los sistemas de separadores del VEGABAR 81 adaptado al proceso asegura la medición incluso con medios altamente corrosivos y calientes.

Su ventaja

- Adaptación fácil, gracias a la configuración versátil
- Medición segura hasta hasta temperaturas de 400 °C
- Medición confiable, independiente de la formación de espuma y estructuras del tanque

Función

El corazón del transmisor de presión es la celda de medida, que transforma la presión aplicada en una señal eléctrica. Esa señal en función de la presión es evaluada por la electrónica integrada y convertida en una señal de salida normalizada.

El VEGABAR 81 dispone para ello de de un sistema de aislamiento completamente soldado con fluido interno de transferencia. Con rangos de medición hasta 40 bar se emplea un elemento sensor piezo resistivo, y a partir de 100 bar un elemento sensor DMS.

Datos técnicos

Rangos de medición	-1 ... +1000 bar/-0,1 ... +100 MPa (-14.5 ... +15000 psig)
Rango de medición mínimo	+0,4 bar/+40 kPa (+5 psig)
Error de medición	< 0,2 %
Desviación - Sistema completo	< 0,3 %
Conexión a proceso	Rosca a partir de G ¹ / ₂ , bridas a partir de DN 15, ½", conexiones higiénicas
Temperatura de proceso	-90 ... +400 °C (-130 ... +752 °F)
Temperatura ambiente, de almacenaje y de transporte	-40 ... +80 °C (-40 ... +176 °F)
Alimentación de tensión	A través del sensor master

Materiales

La conexión a proceso está hecha de acero inoxidable 316L. La membrana de proceso está disponible en 316L y en los materiales de alta resistencia aleación C276, tántalo así como PTFE sobre 316Ti.

Un resumen completo de todos los materiales y juntas disponibles se encuentran en el "Configurador" en www.vega.com y "Productos".

Versiones de carcasas

Las carcasas se pueden suministrar en versión de una cámara de material plástico, de aluminio o de acero inoxidable.

Están disponibles en los grado de protección hasta IP 68 (25 bar) con electrónica externa así como en IP 69K.

Versiones electrónicas

Además de la versión electrónica HART de 4 ... 20 mA de dos hilos son posibles también versiones totalmente electrónicas con Profibus PA y Foundation Fieldbus para el sensor master correspondiente.

Homologaciones

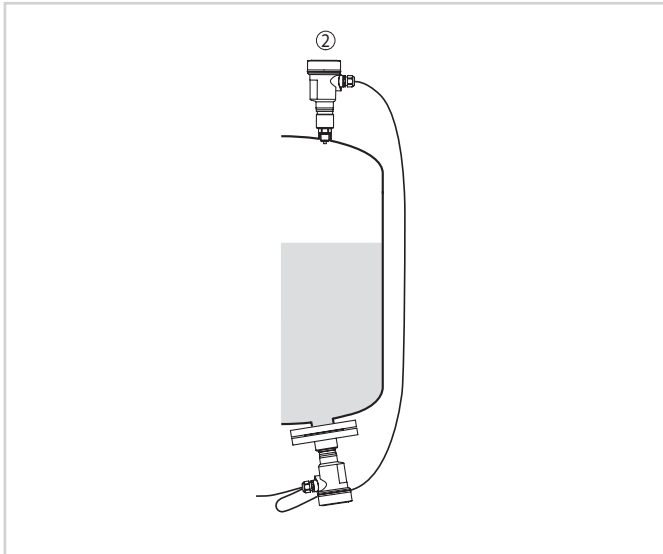
Los equipos están homologados para el empleo en áreas bajo riesgo de explosión p. Ej. según ATEX e IEC. Los equipos tienen además diferentes homologaciones náuticas p. Ej. GL, LRS o ABS.

Encontrará información detallada en www.vega.com/downloads con el producto correspondiente bajo "Homogaciones".

Ajuste

El ajuste del equipo se realiza a través del sensor maestro conectado.

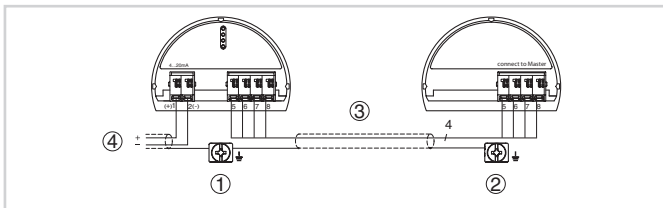
Configuración de medición



Configuración de medición para medida de nivel en depósito presurizado

- 1 VEGABAR 81
- 2 VEGABAR 81 - sensor slave

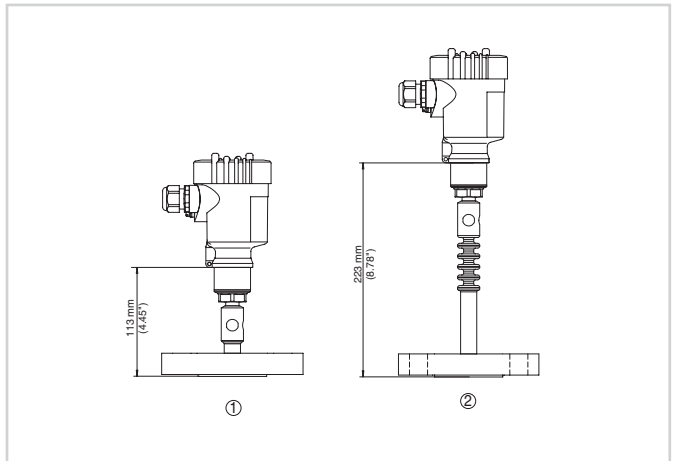
Conexión eléctrica



Ejemplo de conexión presión diferencial electrónica

- 1 Sensor master
- 2 Sensor slave
- 3 Cable de conexión
- 4 Circuito de alimentación y señal sensor master

Dimensiones



Medidas VEGABAR 81

- 1 Versión de brida hasta +150 °C (+302 °F)
- 2 Versión de brida hasta +400 °C (+752 °F)

Información

En www.vega.com se encuentran informaciones más detalladas sobre el programa de productos de VEGA.

En el área de descarga en www.vega.com/downloads se encuentra informaciones detalladas instrucciones de servicio, informaciones de productos, folletos ramales, documentos de homologación, planos de equipos y muchas cosas más

Allí están disponibles también archivos GSD y EDD para sistemas Profibus-PA así como archivos DD y CFF para sistemas Foundation-Fieldbus.

Selección de dispositivo

Bajo "Especificar producto" en www.vega.com y "Productos" puede usted seleccionar el principio de medición y el instrumento adecuados para su aplicación.

Encontrará información detallada acerca de las versiones de los equipos en el "Configurador" en www.vega.com y "Productos".

Contacto

En nuestra página web www.vega.com y en "Contacto" encontrará a su interlocutor personal en VEGA.