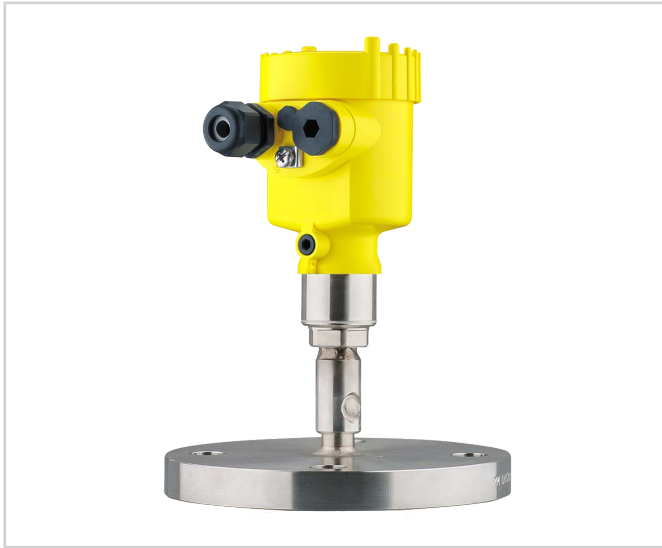


## VEGABAR 81

### Slave-sensor voor elektronisch drukverschil Druksensor met scheidingsmembraan



#### Toepassingsgebied

De VEGABAR 81 slave-sensor wordt met een sensor uit de VEGABAR serie 80 gecombineerd tot een elektronische verschilddrukmeting. De eenheid is geschikt voor de meting van drukverschil, niveau met druk- of vacuümdeken, debiet, dichtheid of scheidingslaag.

De op het proces aangepaste drukoverdrachtsystemen van de VEGABAR 81 waarborgen de meting ook bij hoogcorrosieve en hete media.

#### Uw voordeel

- Eenvoudige aanpassing, veelzijdig configureerbaar
- Betrouwbare meting tot temperaturen van 400 °C
- Betrouwbare meting onafhankelijk van schuimvorming en inbouwde onderdelen in de tank

#### Functie

Hart van de drukmeetversterker is de drukmeetcel, die de actieve druk omzet in een elektrisch signaal. Dit drukafhankelijke signaal wordt door de geïntegreerde elektronica omgezet in een genormeed uitgangssignaal.

De VEGABAR 81 heeft hiervoor een volledig gelast scheidingsmembraansysteem met interne overdrachtsvloeistof. Bij meetbereiken tot 40 bar wordt een piëzoresistief sensorelement toegepast, vanaf 100 bar een DMS-sensorelement.

#### Technische gegevens

Meetbereiken	-1 ... +1000 bar/-0,1 ... +100 MPa (-14.5 ... +15000 psig)
Kleinste meetbereik	+0,4 bar/+40 kPa (+5 psig)
Meetafwijking	< 0,2 %
Meetafwijking - totaal systeem	< 0,3 %
Procesaansluiting	Schroefdraad vanaf G½, flens vanaf DN 55, ½", hygiënische aansluitingen
Procestemperatuur	-90 ... +400 °C (-130 ... +752 °F)
Omgevings-, opslag- en transporttemperatuur	-40 ... +80 °C (-40 ... +176 °F)
Voedingsspanning	Via de master-sensor

#### Materialen

De procesaansluiting is van rvs 316L gefabriceerd. Het procesmembraan is leverbaar in 316L en in de hoogwaardige materialen alloy C276, tantaal en PTFE op 316Ti.

Een compleet overzicht van de beschikbare materialen en afdichtingen vindt u in de "Configurator" op [www.vega.com](http://www.vega.com) en "Producten".

#### Uitvoeringen behuizing

De behuizing is als éénkameruitvoering leverbaar in de materialen kunststof, aluminium of rvs.

Deze staat in beschermingsgraden tot IP 68 (25 bar) met externe elektronica en in IP 69K ter beschikking.

#### Uitvoeringen elektronica

Voor de bijbehorende master-sensor zijn naast de tweedraadselectronica 4...20 mA/HART ook puur digitale uitvoeringen met Profibus PA, Foundation Fieldbus mogelijk.

#### Toelatingen

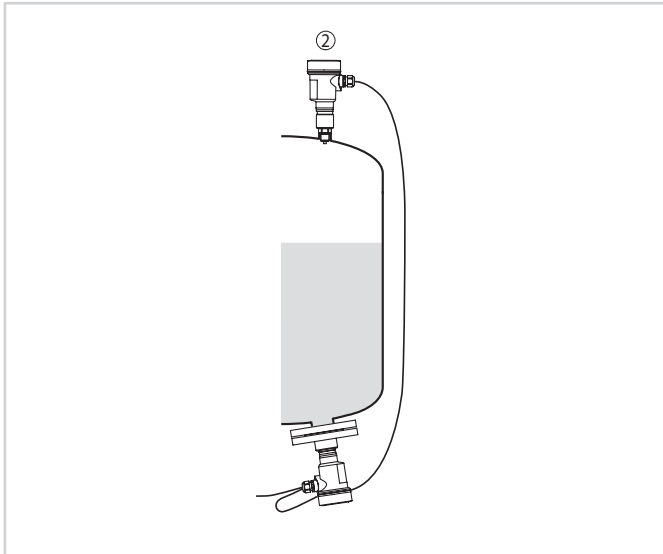
De instrumenten zijn geschikt voor toepassing in explosiegevaarlijke omgeving en zijn bijv. conform ATEX en IEC toegelaten. De instrumenten hebben bovendien verschillende scheepvaarttoelatingen zoals bijv. GL, LRS of ABS.

Gedetailleerde informatie vindt u op [www.vega.com/downloads](http://www.vega.com/downloads) bij het betreffende product onder "Toelatingen".

### Bediening

Het instrument wordt via de aangesloten master-sensor bediend.

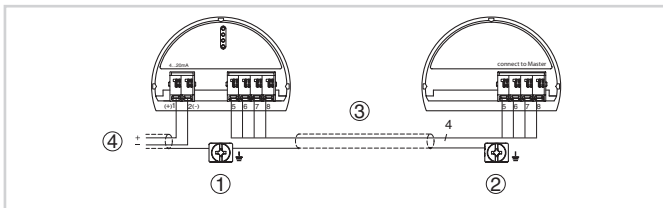
### Meetopstelling



Meetopstelling bij niveaumeting in tanks onder druk

- 1 VEGABAR 81
- 2 VEGABAR 81 - Slave-Sensor

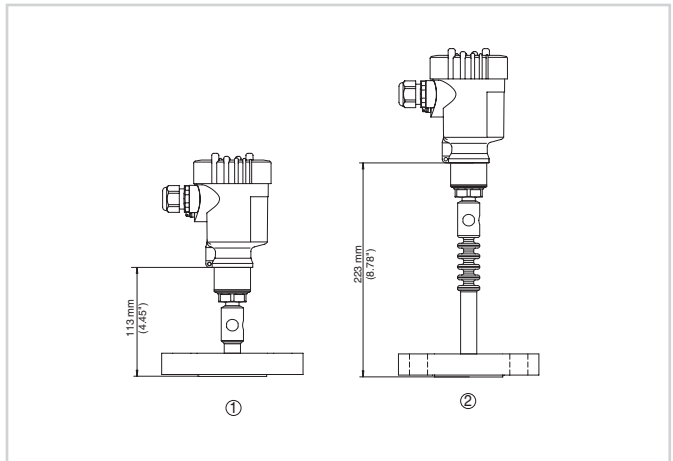
### Elektrische aansluiting



Aansluitvoorbeeld elektronisch drukverschil

- 1 Mastersensor
- 2 Slave-sensor
- 3 Verbindingskabel
- 4 Voedings- en signaalcircuit mastersensor

### Afmetingen



Afmetingen VEGABAR 81

- 1 Flensuitvoering tot +150 °C (+302 °F)
- 2 Flensuitvoering met koelelement tot +400 °C (+752 °F)

### Informatie

Op [www.vega.com](http://www.vega.com) vindt u aanvullende informatie over het VEGA-productprogramma.

Onder het download-bereik op [www.vega.com/downloads](http://www.vega.com/downloads) vindt u handleidingen, productinformatie, branchebrochures, toelatingsdocumenten, instrumenttekeningen en veel meer.

Daar vindt u ook GSD- en EDD-bestanden voor Profibus-PA-systemen en DD- en CFF-bestanden voor Foundation-Fieldbus-systemen.

### Keuze instrument

Onder "Product specificeren" op [www.vega.com](http://www.vega.com) en "Producten" kunt u het passende meetprincipe en instrument voor uw toepassing selecteren.

Gedetailleerde informatie over de instrumentuitvoeringen vindt u in de "Configurator" op [www.vega.com](http://www.vega.com) en "Producten".

### Contact

Uw persoonlijke contactpersoon bij VEGA vindt u op onze homepage [www.vega.com](http://www.vega.com) en onder "Contact".