

VEGABAR 81

Sensore slave per pressione differenziale elettronica

Trasduttore di pressione con sistema di separazione



Campo d'impiego

Per la misura di pressione differenziale elettronica, il sensore slave VEGABAR 81 viene combinato con un sensore VEGABAR della serie 80. L'unità è adatta alla misura di pressione differenziale, livello in presenza di pressione o vuoto, portata, densità o interfaccia.

I sistemi di separazione adeguati al processo del VEGABAR 81 assicurano la misura anche in presenza di prodotti altamente corrosivi e in presenza di elevate temperature.

I benefici

- Semplice adeguamento alla singola applicazione grazie alla versatilità della configurazione
- Sicurezza di misura fino a una temperatura di 400 °C
- Affidabilità della misura indipendentemente da formazione di schiuma e presenza di installazioni all'interno del serbatoio

Funzione

Il cuore del trasduttore di pressione è la cella di misura che converte la pressione rilevata in un segnale elettrico. Questo segnale dipendente dalla pressione viene trasformato dall'unità elettronica integrata in un segnale in uscita normalizzato.

A tal fine, il VEGABAR 81 dispone di un sistema di separazione interamente saldato con liquido di trasmissione interno. Per i campi di misura fino a 40 bar si impiega un elemento sensore piezoresistivo, mentre a partire da 100 bar si impiega un elemento sensore DMS.

Dati tecnici

Campi di misura	-1 ... +1000 bar/-0,1 ... +100 MPa (-14.5 ... +15000 psig)
Minimo campo di misura	+0,4 bar/+40 kPa (+5 psig)
Scostamento di misura	< 0,2%
Scostamento di misura - sistema complessivo	< 0,3%
Attacco di processo	Filettatura da G½, flangia da DN 15, ½", attacchi igienici
Temperatura di processo	-90 ... +400 °C (-130 ... +752 °F)
Temperatura ambiente, di stoccaggio e di trasporto	-40 ... +80 °C (-40 ... +176 °F)
Alimentazione in tensione	Tramite il sensore master

Materiali

L'attacco di processo è di acciaio speciale 316L. La membrana di processo è disponibile in 316L e nei materiali ad alta resistenza lega C276, tantalio e PTFE su 316Ti.

La lista completa dei materiali e delle guarnizioni è disponibile nel "Configurator" su www.vega.com e "Prodotti".

Esecuzioni della custodia

Le custodie di resina, alluminio o acciaio speciale sono disponibili nell'esecuzione a una camera.

Sono disponibili fino al grado di protezione IP 68 (25 bar) con elettronica esterna, nonché in IP 69K.

Esecuzioni dell'elettronica

Per il relativo sensore master, accanto all'elettronica bifilare 4 ... 20 mA/HART sono possibili anche esecuzioni digitali con Profibus PA e Foundation Fieldbus.

Omologazioni

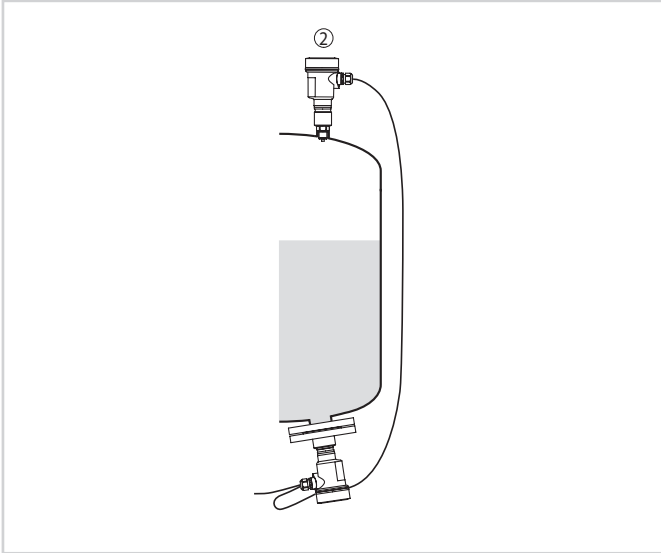
Gli apparecchi sono idonei all'impiego in luoghi con pericolo d'esplosione e sono omologati per es. secondo ATEX ed IEC. Possiedono inoltre differenti omologazioni navali, quali GL, LRS oppure ABS.

Informazioni dettagliate per il relativo prodotto sono disponibili sul sito www.vega.com/downloads alla voce "Omologazioni".

Calibrazione

La calibrazione dell'apparecchio avviene tramite il sensore master allacciato.

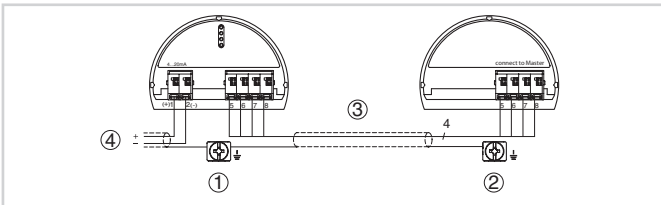
Configurazione di misura



Configurazione di misura per la misura di livello in un serbatoio pressurizzato

- 1 VEGABAR 81
- 2 VEGABAR 81 - Sensore slave

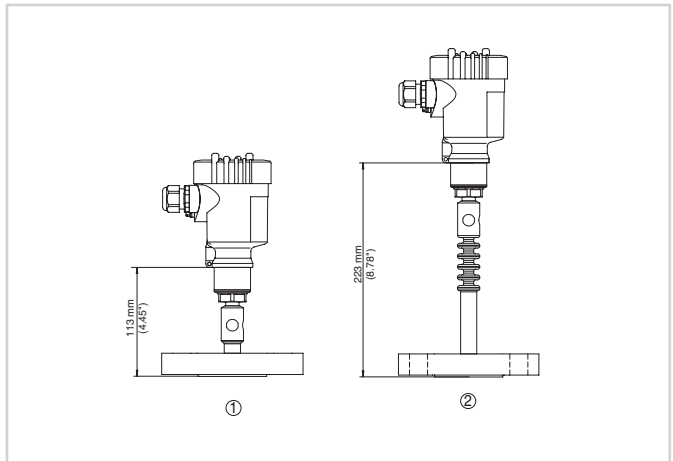
Allacciamento elettrico



Esempio di collegamento misura elettronica di pressione differenziale

- 1 Sensore master
- 2 Sensore slave
- 3 Cavo di collegamento
- 4 Circuito elettrico di alimentazione e del segnale del sensore master

Dimensioni



Dimensioni VEGABAR 81

- 1 Esecuzione a flangia fino a +150 °C (+302 °F)
- 2 Esecuzione a flangia con elemento refrigerante fino a +400 °C (+752 °F)

Informazione

Su www.vega.com sono disponibili ulteriori informazioni sulla gamma di prodotti VEGA.

Nella sezione Downloads, all'indirizzo www.vega.com/downloads sono disponibili istruzioni d'uso, descrizioni degli strumenti, opuscoli di settore, documenti di omologazione, disegni degli apparecchi e altro ancora.

Sono inoltre a disposizione file GSD ed EDD per sistemi Profibus PA, nonché file DD e CFF per sistemi Foundation Fieldbus.

Sceita dell'apparecchio

Nel campo "Specificare" sul sito www.vega.com, nella sezione "Prodotti", è possibile selezionare il principio di misura e l'apparecchio idonei per la propria applicazione.

Informazioni dettagliate sulle esecuzioni dell'apparecchio sono disponibili nel "Configurator" su www.vega.com e "Prodotti".

Contatto

L'interlocutore personale presso VEGA è indicato sulla nostra homepage www.vega.com alla voce "Contatto".