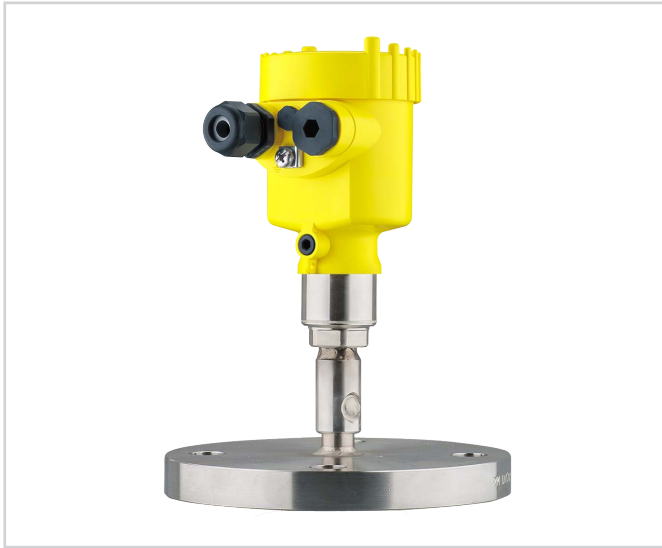


VEGABAR 81

Capteur esclave pour pression différentielle électronique

Capteur de pression avec séparateur



Domaine d'application

Le capteur esclave VEGABAR 81 est combiné avec un capteur de la série VEGABAR 80 pour former un capteur de pression différentielle électronique. L'unité convient à la mesure de la pression différentielle, du niveau avec superposition de vide ou de pression, du débit, de l'étanchéité ou de l'interface.

Les systèmes séparateurs du VEGABAR 81 adaptés au process assurent la mesure dans des produits extrêmement corrosifs et très chauds.

Vos avantages

- Adaptation simple grâce à la configuration polyvalente
- Mesure sûre à des températures jusqu'à 400 °C
- Mesure fiable indépendamment de la formation de mousse et des composants de cuve

Fonction

Le cœur d'un capteur de pression est sa cellule de mesure. Elle convertit la pression attenante en un signal électrique exploitable. Ce signal dépendant de la pression est converti par l'électronique intégrée en un signal de sortie normé.

Pour cela, le VEGABAR 81 dispose d'un système séparateur entièrement soudé avec liquide de transmission interne. Pour les plages de mesure allant jusqu'à 40 bar, on utilise un élément de mesure piézorésistif, à partir de 100 bar on utilise une jauge extensométrique.

Caractéristiques techniques

Plages de mesure	-1 ... +1000 bar/-0,1 ... +100 MPa (-14.5 ... +15000 psig)
Plage de mesure la plus petite	+0,4 bar/+40 kPa (+5 psig)
Erreur de mesure	< 0,2 %
Écart de mesure - Système complet	< 0,3 %
Raccord process	Filetage à partir de G $\frac{1}{2}$, bride à partir de DN 15, $\frac{1}{2}$ ", raccords hygiéniques
Température process	-90 ... +400 °C (-130 ... +752 °F)
Température ambiante, de transport et de stockage	-40 ... +80 °C (-40 ... +176 °F)
Tension d'alimentation	Par le capteur maître

Matériaux

Le raccord process est fabriqué en inox 316L. La membrane process est disponible en 316L et en matériaux hautement résistants Alloy C276, tantale et PTFE sur 316Ti.

Vous trouverez un aperçu complet des matériaux et joints d'étanchéité disponibles dans le "configurateur" sur www.vega.com et "Produits".

Versions de boîtiers

Les boîtiers sont disponibles en version à une chambre, en plastique, en aluminium ou en acier inoxydable.

Ils sont disponibles en indices de protection IP 68 (25 bar) avec électronique externe ainsi qu'en indice de protection IP 69K.

Versions électroniques

Des versions purement numériques avec Profibus PA, Foundation Fieldbus sont également possibles pour le capteur maître correspondant en plus de l'électronique bifilaire 4 ... 20 mA/HART.

Agréments

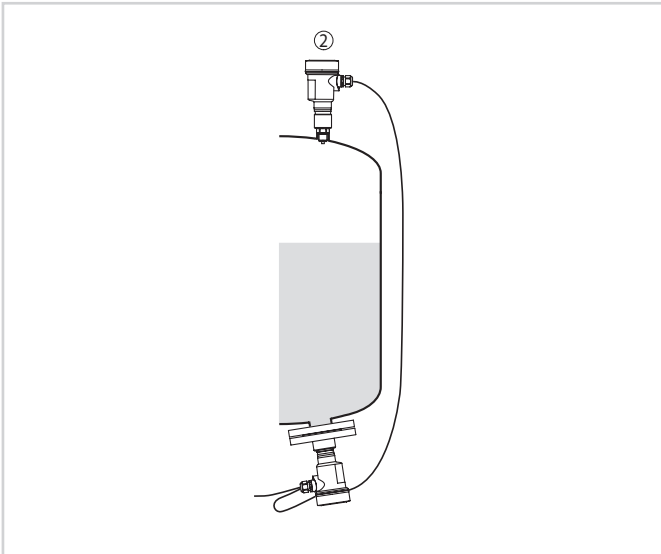
Les appareils sont appropriés à une utilisation en atmosphères explosibles et sont agréés par exemple selon ATEX et IEC. Ils possèdent, en outre, divers agréments marine comme GL, LRS ou ABS.

Vous trouverez des informations détaillées relatives au www.vega.com/downloads sous le produit respectif sous "Agréments".

Paramétrage

Le paramétrage de l'appareil s'effectue par le capteur maître raccordé.

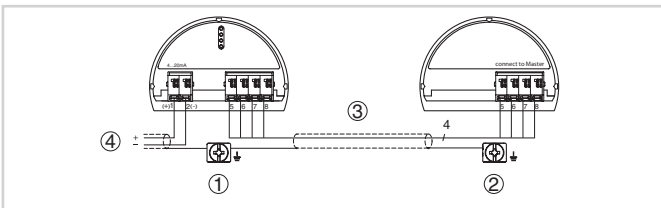
Disposition de mesure



Disposition des éléments pour mesure de niveau dans un réservoir sous pression

- 1 VEGABAR 81
- 2 VEGABAR 81 - capteur esclave

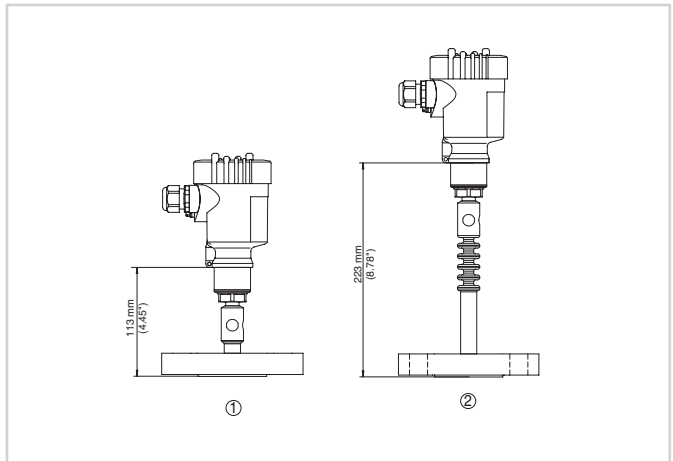
Raccordement électrique



Exemple de raccordement pression différentielle électronique

- 1 Capteur maître
- 2 Capteur esclave
- 3 Câble de raccordement
- 4 Circuit d'alimentation et signal capteur maître

Dimensions



Encombrement VEGABAR 81

- 1 Version à bride jusqu'à +150 °C (+302 °F)
- 2 Version à bride avec élément de refroidissement jusqu'à +400 °C (+752 °F)

Information

Des informations complémentaires sur la gamme de produits VEGA sont disponibles sous www.vega.com.

Dans la zone de téléchargements sur www.vega.com/downloads, vous trouverez une documentation gratuite comprenant, entre autres, des notices de mise en service, des informations produits, des brochures, des documents d'agrément, des plans DAO.

Vous y trouverez également des fichiers GSD et EDD pour systèmes Profibus PA et des fichiers DD et CFF pour les systèmes Foundation Fieldbus.

Sélection des appareils

Vous pouvez choisir le principe de mesure approprié et l'appareil pour votre application sous "Spécifier un produit" sur www.vega.com et "Produits".

Vous trouverez des informations détaillées sur les versions d'appareil dans le "Configureur" sur www.vega.com et sous "Produits".

Contact

Vous trouverez votre interlocuteur personnel chez VEGA sur notre page d'accueil www.vega.com et "Contact".