

VEGABAR 81**Elektronik diferansiyel basıncı için arabirim sensörü
Diyafram contalı basınç konvertörü****Uygulama alanı**

VEGABAR 81 ara birim sensörü, VEGABAR 80 serisinden olan bir sensörle elektronik bir diferansiyel basınç ölçümüne kombine edilir. Birim, diferansiyel basıncın, basınç veya vakumun parazit olması sonucu oluşan dolun seviyesinin, debinin, yoğunluğun ve ayırma katmanının ölçümü için uygundur.

VEGABAR 81 sensörünün prosese uyarlanan diyafram sistemleri, çok korozif ve sıcak ortamlardaki ölçümün yapılmasını temin ederler.

Avantajlarınız

- Çok yönlü konfigüre edilebilme özelliği sayesinde uyarlanması kolaydır
- 400 °C sıcaklığa kadar güvenli ölçüm
- Köpük oluşumu ve tank modüllerinden bağımsız güvenilir ölçüm

Fonksiyon

Basınç ölçme transdüktörünün can damarı, aktif basıncı elektrik sinyaline dönüştüren basınç ölçme hücresidir. Bu basınçla bağlantılı sinyal entegre elektronik tarafından normlu bir çıkış sinyaline dönüştürülür.

VEGABAR 81 cihazının iç taşıma sıvısı olan tamamen kaynaklanmış bir diyafram contası vardır. 40 bar'a kadar olan ölçüm aralıklarında piezodirençli bir sensör ögesi, 100 bar'ın üzerindeki ölçüm aralıklarında ise bir DMS sensör ögesi kullanılmaktadır.

Teknik özellikler

Ölçüm aralıkları	-1 ... +1000 bar/-0,1 ... +100 MPa (-14.5 ... +15000 psig)
En küçük ölçüm aralığı	+0,4 bar/+40 kPa (+5 psig)
Ölçüm sapması	< % 0,2
Ölçüm sapması - Tüm sistem	< % 0,3
Proses bağlantısı	G½ üzeri dişli, DN 15 üzeri flanşlar, ½", hijyenik bağlantılar
Proses sıcaklığı	-90 ... +400 °C (-130 ... +752 °F)
Çevre, depo ve nakliye sıcaklığı	-40 ... +80 °C (-40 ... +176 °F)
Güç kaynağı	Ana birim sensörü hakkında

Malzemeler

Proses bağlantısı 316L paslanmaz çelikten yapılmıştır. Proses bağlantısı, 316L ile yüksek mukavemetli malzemelerdendir (C276 alaşımı ile tantalumun yanı sıra 316Ti üstüne PTFE).

Mevcut malzemeler ve contalar hakkında genel bir bilgiyi ve "Ürünler" www.vega.com sayfamızdaki "Konfigurator" linkinden bulabilirsiniz.

Gövde modelleri

Plastik, alüminyum veya paslanmaz çelikten yapılmış gövdeler, bir hücreli modeller olarak mevcuttur.

Dış elektroniği olan IP 68 (25 bar)'in yanı sıra IP 69K türleri de bulunur.

Elektronik modeller

İlgili master sensörü için 4 ... 20 mA/HART iki telli elektroniğin yanı sıra Profibus PA ya da Foundation Fieldbus'a sahip tamamen dijital modeller de kullanılabilir.

Onaylar

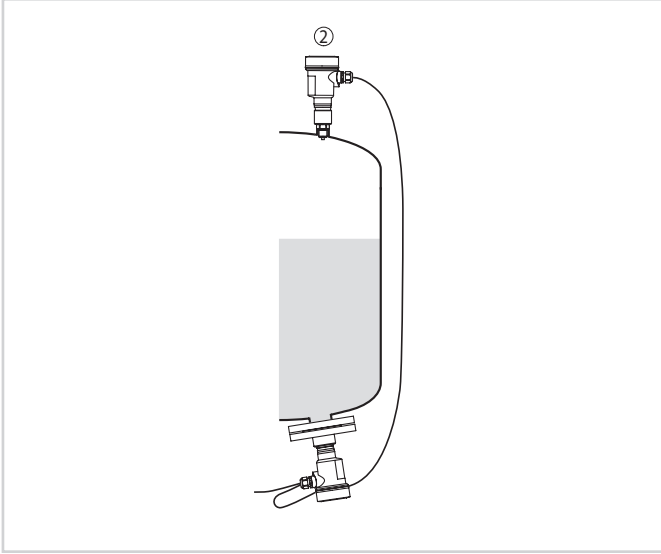
Cihazlar, patlama riski olan alanlarda kullanıma uygundur ve ATEX ile IEC'ye uygun şekilde lisanslanmıştır. Cihazlar GL, LS veya ABS gibi farklı onaylara da sahiptirler.

Ayrıntılı bilgileri www.vega.com/downloads her ürünün kendine ait "Onaylar" sayfasından bulabilirsiniz.

Ayar

Cihazın kullanımı bağlı ana birim sensörü üzerinden yapılmaktadır.

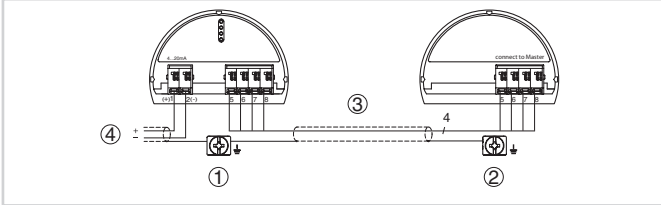
Ölçüm düzeni



Basıncı haznede dolmuş seviyesi ölçümü için ölçüm düzeni

- 1 VEGABAR 81
- 2 VEGABAR 81 - Ara birim sensörü

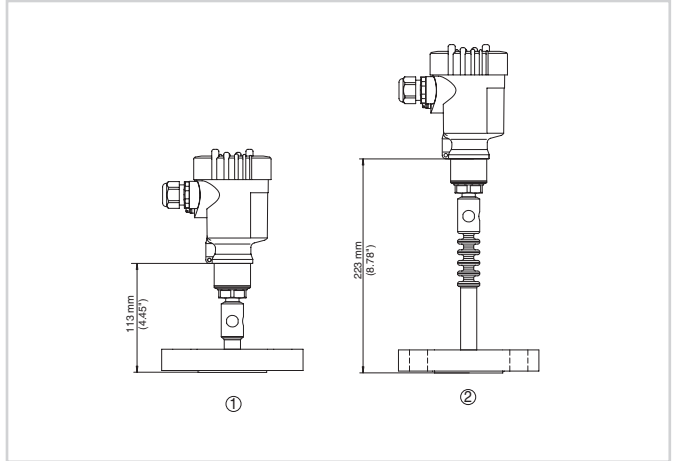
Elektrik bağlantısı



Elektronik fark basıncı bağlantısı örneği

- 1 Ana birim sensörü
- 2 Ara birim sensörü
- 3 Bağlantı kablosu
- 4 Elektrik ve sinyal akım devresi - Ana birim sensörü

Ebatlar



Ebatlar - VEGABAR 81

- 1 +150 °C (+302 °F)'ye kadar sıcaklık için flanş modeli
- 2 +400 °C (+752 °F)'ye kadar sıcaklık için soğutucu öğesine sahip flanş modeli

Bilgi

VEGA ürün programı hakkındaki ayrıntılı açıklamaları, www.vega.com adresinden okuyabilirsiniz.

www.vega.com/downloads indirilecek dosyalar adresimizden kullanım kılavuzlarını, ürün bilgilerini, branş broşürlerini, onay (ruhsat) belgelerini, cihaza ait çizimleri ve daha birçok bilgiyi elde etmeniz mümkündür.

Buradan Profibus PA sistemlerine ait GSD ve EDD dosyaları ile Foundation Fieldbus sistemlerine ait DD ve CFF dosyalarını da bulmanız mümkündür.

Cihaz seçimi

"Ürünlerin Özelliklerini Belirtin" (www.vega.com sayfasında) ve "Ürünler" bölümlerinden uygulamanız için uygun ölçüm prensibini ve cihazını seçebilirsiniz.

Cihaz modelleri hakkındaki ayrıntılı bilgileri "Ürünler"deki ve www.vega.com üzerindeki "Konfigüratör"den bulabilirsiniz.

Kontakt

VEGA'daki kişisel danışmanınızı www.vega.com sayfamızdan ve "İrtibat" linkimizden bulabilirsiniz.