

VEGABAR 86

4 ... 20 mA

Seramik ölçüm hücreli asma basınç transmitteri

**Uygulama alanı**

VEGABAR 86; kimya, gıda ve ilaç sanayilerinde sıvı ve yüksek sıcaklıkta viskoz malzemelerin basınç ve seviye ölçümlerini yapan bir basınç ölçme transdüktördür. Cihaz; 0,1 bar'dan başlayan en küçük ölçüm aralıklarının da ölçülmesini sağlar.

Avantajlarınız

- Seramik hücrenin fazla yük ve vakume olan yüksek mukavemeti sayesinde çok sayıda tesiste kullanılabilmesi
- Yüzey seviyedeki yapısı sayesinde otomatik temizleme efekti
- Seramik hücreleri kolay kolay yıpranmadığı için, koruma ve bakım için gereken maliyetin düşük olması

Fonksiyon

Basınç ölçme transdüktörünün can damarı, aktif basıncı elektrik sinyaline dönüştüren basınç ölçme hücresidir. Bu basınçla bağlantılı sinyal entegre elektronik tarafından normlu bir çıkış sinyaline dönüştürülür.

VEGABAR 86 cihazındaki sensör ögesi, mükemmel dayanıklılığı ve fazla yük mukavemetine sahip seramik bir CERTEC® ölçüm hücresidir. Sıcaklık sensörüyle de donatılmıştır. Sıcaklık değeri gösterge ve ayar modülünden gösterilmek ve sinyal çıkışı üzerinden değerlendirilmek amacıyla mevcuttur.

Teknik özellikler

Ölçüm aralıkları	+0,1 ... +25 bar/+10 ... +2500 kPa (+1.45 ... +363 psig)
En küçük ölçüm aralığı	+0,025 bar/+2,5 kPa (+0.363 psig)
Ölçüm sapması	< % 0,1
Proses bağlantısı	Sıkıştırma kelepçesi, dişli bağlantı, G1½ üzeri dişli, 1½ NPT, DN 32 üzeri flanşlar, 1½"
Proses sıcaklığı	-20 ... +100 °C (-4 ... +212 °F)
Çevre, depo ve nakliye sıcaklığı	-40 ... +80 °C (-40 ... +176 °F)
Çalışma gerilimi	9,6 ... 35 V DC

Malzemeler

Cihazın ölçüm kaydedicisi 316L veya PVDF'ten yapılmıştır. Proses contası FKM, FFKM veya EPDM'den; taşıma kablosu da PE, PUR veya FEP'ten oluşmaktadır.

Mevcut malzemeler ve contalar hakkında genel bir bilgiyi ve "Ürünler www.vega.com" sayfamızdaki "Konfigurator" linkinden bulabilirsiniz.

Gövde modelleri

Plastik, alüminyum veya paslanmaz çelikten yapılmış gövdeler, bir hücreli modeller olarak mevcuttur.

Dış elektroniği olan IP68 (25 bar)'in yanı sıra IP69K türleri de bulunur.

Elektronik modeller

4 ... 20 mA veya 4 ... 20 mA/HART iki telli elektroniklerin yanı sıra Profibus PA'lı, Foundation Fieldbus'lu ve Modbus'lu arı dijital modelleri de alternatif olarak vardır. Ayrıca elektronik diferansiyel basınç ölçümünün ara birim sensörü gibi görev yapan bir model de mevcuttur.

Onaylar

VEGA cihazlarının, dünya çapında geçerli olan, patlama tehlikesi olan alanlarda, gemilerde ve hijyenik uygulamalarda ve benzeri yerlerde kullanılabilirliği konusunda onayları vardır.

Ex onayı vb. gibi onayları olan cihazlar için ilgili güvenlik bilgilerinde belirtilen teknik veriler geçerlidir. Bu teknik veriler bazı durumlarda burada gösterilen verilerden farklı olabilir.

Mevcut ruhsatlar hakkında ayrıntılı bilgileri websitemizdeki ilgili ürün sayfasından elde edebilirsiniz.

Ayar

Ölçüm noktasında kontrol

Cihazın kontrolü, opsiyonel olarak entegre edilebilen PLICSCOM gösterge ve ayar modülü veya PACTware ve buna uyan DTM'i olan bir bilgisayar üzerinden sağlanır.

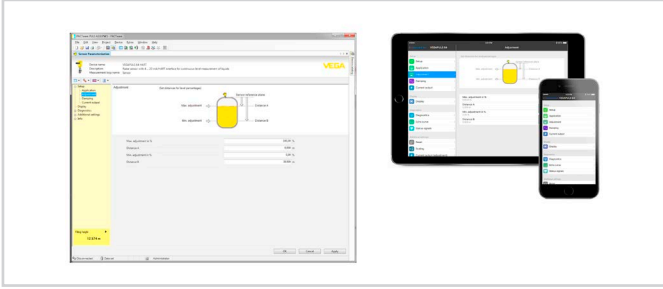
Bluetooth ile kablosuz kullanım

Gösterge ve ayar modelinin Bluetooth modeli sayesinde standart işletim cihazlarına kablosuz bir bağlantı yapmak mümkündür. Bu cihazlara, iOS- veya Android işletim sistemi olan akıllı telefonlar/tabletleri ya da PACTware'i ve Bluetooth-USB adaptörleri olan bilgisayarları örnek olarak gösterebiliriz.



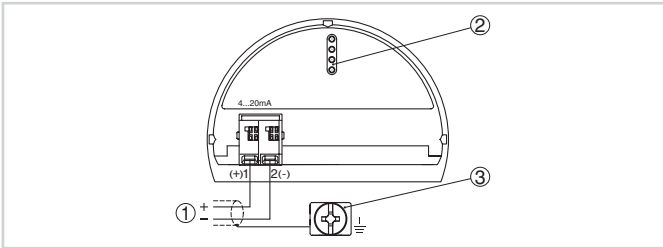
Standart işletim cihazlarına kablosuz bağlantı

Kullanım bu durumda Apple App Store veya Google Play Store'dan ücretsiz olarak yüklenen bir App uygulamasıyla ya da PACTware kullanım yazılımı ve DTM'i üzerinden sağlanır.



PACTware uygulaması veya uygulama ile kullanım

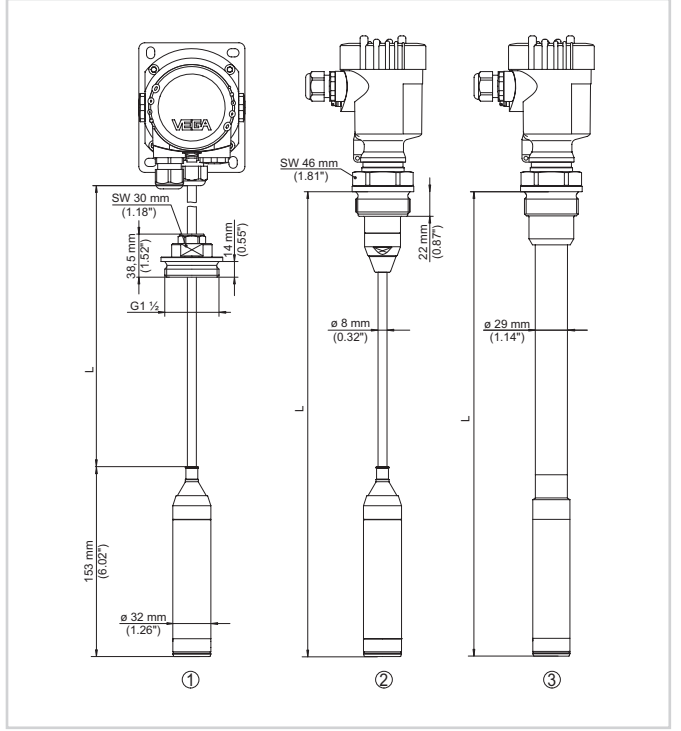
Elektrik bağlantısı



Elektronik ve bağlantı bölmesi tek hücreli gövde

- 1 Güç kaynağı, sinyal çıkışı
- 2 Gösterge ve ayar modülü ya da arayüz adaptörü için
- 3 Kablo blendajı bağlantısının yapılması için toprak terminali

Ebatlar



- 1 Taşıma kablolu model ve dişli bağlantı, bağlı değil G1½
- 2 Dişli model G1½, taşıma kablosu
- 3 Dişli model G1½, bağlantı borusu
- L Konfigüratörden elde edilen toplam uzunluk

Bilgi

VEGA ürün programı hakkındaki ayrıntılı açıklamaları internet sayfamızdan elde edebilirsiniz.

Web sitemizden "indirilecek dosyalar" alanından kullanım kılavuzlarına, ürün bilgilerine, branş broşürlerine, onay (ruhsat) belgelerine, cihaz ve kullanım yazılımlarına ulaşabilirsiniz.

Cihaz seçimi

İnternet sayfamıza girerek "Ürünler" linkinden uygulamanız için uygun ölçüm tekniğini ve cihazınızı seçebilirsiniz.

Oradan mevcut cihaz modelleri hakkında ayrıntılı bilgilere de ulaşabilirsiniz.

Kontakt

VEGA müşteri temsilcinize ana sayfamızdaki "İrtibat" linkimizden ulaşabilirsiniz.