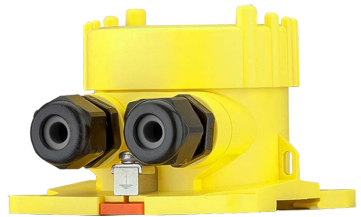


# Handleiding

Drukcompensatiebehuizing met  
beluchttingsfilter

## VEGABOX 03



Document ID: 45925



**VEGA**

## Inhoudsopgave

<b>1</b>	<b>Over dit document</b>	
1.1	Functie .....	3
1.2	Doelgroep .....	3
1.3	Gebuurde symbolen .....	3
<b>2</b>	<b>Voor uw veiligheid</b>	
2.1	Geautoriseerd personeel.....	4
2.2	Correct gebruik.....	4
2.3	Waarschuwing voor misbruik.....	4
2.4	Algemene veiligheidsinstructies .....	4
2.5	CE-conformiteit .....	5
2.6	Installatie en bedrijf in de USA.....	5
2.7	Milieuvoorschriften .....	5
<b>3</b>	<b>Productbeschrijving</b>	
3.1	Constructie.....	6
3.2	Werking.....	6
3.3	Verpakking, transport en opslag.....	7
<b>4</b>	<b>Monteren</b>	
4.1	Algemene instructies.....	9
4.2	Montage-instructies.....	9
<b>5</b>	<b>Op de sensor aansluiten</b>	
5.1	Aansluiting voorbereiden.....	12
5.2	Aansluitstappen .....	12
5.3	Aansluitschema.....	14
<b>6</b>	<b>In bedrijf nemen</b>	
6.1	Inbedrijfnamestappen .....	17
<b>7</b>	<b>Service en storingen oplossen</b>	
7.1	Onderhoud.....	18
7.2	Storingen oplossen .....	18
7.3	Procedure in geval van reparatie .....	18
<b>8</b>	<b>Demonteren</b>	
8.1	Demontagestappen.....	19
8.2	Afvoeren.....	19
<b>9</b>	<b>Bijlage</b>	
9.1	Technische gegevens.....	20
9.2	Afmetingen.....	22
9.3	Industrieel octrooirecht.....	25



### Veiligheidsinstructies voor Ex-omgeving

Let bij Ex-toepassingen op de Ex-specifieke veiligheidsinstructies. Deze worden met elk instrument met Ex-toelating als document meegeleverd en zijn bestanddeel van de handleiding.

Uitgave: 2017-02-01

# 1 Over dit document

## 1.1 Functie

Deze gebruiksaanwijzing geeft u de benodigde informatie voor de montage, aansluiting en inbedrijfname plus belangrijke instructies voor onderhoud en oplossen van storingen. Lees deze daarom voor de inbedrijfname en bewaar deze daarom goed toegankelijk als onderdeel van het product in de nabijheid van het instrument.

## 1.2 Doelgroep

Deze gebruiksaanwijzing is bedoeld voor gekwalificeerd vakpersoneel. De inhoud van deze handleiding moet aan het personeel beschikbaar worden gesteld.

## 1.3 Gebruikte symbolen



### Informatie, tip, instructie

Dit symbool markeert nuttige aanvullende informatie.



**Voorzichtig:** bij niet aanhouden van deze waarschuwing kunnen storingen of foutief functioneren ontstaan.



**Waarschuwing:** bij niet aanhouden van deze waarschuwingen kan persoonlijk letsel en/of zware materiële schade ontstaan.



**Gevaar:** bij niet aanhouden van deze waarschuwing kan ernstig persoonlijk letsel en/of onherstelbare schade aan het instrument ontstaan.



### Ex-toepassingen

Dit symbool markeert bijzondere instructies voor Ex-toepassingen.



#### Lijst

De voorafgaande punt markeert een lijst zonder dwingende volgorde.



#### Handelingsstap

Deze pijl markeert een afzonderlijke handeling.



#### Handelingsvolgorde

Voorafgaande getallen markeren opeenvolgende handelingen.



### Afvoeren batterij

Dit symbool markeert bijzondere instructies voor het afvoeren van batterijen en accu's.

## 2 Voor uw veiligheid

### 2.1 Geautoriseerd personeel

Alle in deze gebruiksaanwijzing beschreven handelingen mogen alleen door opgeleid en door de eigenaar van de installatie geautoriseerd vakpersoneel worden uitgevoerd.

Bij werkzaamheden aan en met het instrument moet altijd de benodigde persoonlijke beschermende uitrusting worden gedragen.

### 2.2 Correct gebruik

De VEGABOX 03 is bedoeld als drukcompensatie- en klemmenbehuizing voor sensoren met direct uitgaande kabel, zoals bijv. ophangdruksensoren.

Gedetailleerde informatie over het toepassingsgebied is in hoofdstuk "*Productbeschrijving*" opgenomen.

De bedrijfsveiligheid van het instrument is alleen bij correct gebruik conform de specificatie in de gebruiksaanwijzing en in de evt. aanvullende handleidingen gegeven.

Handelingen die verder gaan dan hetgeen beschreven in de gebruiksaanwijzing mogen uit veiligheids- en garantie-overwegingen alleen door personeel worden uitgevoerd dat is geautoriseerde door de leverancier. Eigenmachtig ombouwen of veranderen is uitdrukkelijk verboden.

### 2.3 Waarschuwing voor misbruik

Bij ondeskundig of verkeerd gebruik kunnen van dit instrument toepassings specifieke gevaren uitgaan, zoals bijvoorbeeld overlopen van de tank of schade aan installatiedelen door verkeerde montage of instelling. Bovendien kunnen daardoor de veiligheidsspecificaties van het instrument worden beïnvloed.

### 2.4 Algemene veiligheidsinstructies

Het instrument voldoet aan de laatste stand der techniek rekening houdend met de geldende voorschriften en richtlijnen. Deze mag alleen onder technisch optimale en bedrijfsveilige toestand worden gebruikt. De eigenaar is verantwoordelijk voor het storingsvrij gebruik van het instrument.

De operator is verder verplicht, tijdens de gehele toepassingsduur de overeenstemming van de benodigde bedrijfsveiligheidsmaatregelen met de actuele stand van de betreffende instituten vast te stellen en nieuwe voorschriften aan te houden.

Door de gebruiker moeten de veiligheidsinstructies in deze handleiding, de nationale installatienormen en de geldende veiligheidsbepalingen en ongevalpreventievoorschriften worden aangehouden.

Handelingen die verder gaan dan hetgeen beschreven in de gebruiksaanwijzing mogen uit veiligheids- en garantie-overwegingen alleen door personeel worden uitgevoerd dat is geautoriseerde door

de leverancier. Eigenmachtig ombouwen of veranderen is uitdrukkelijk verboden.

Bovendien moeten de op het instrument aangebrachte veiligheidsymbolen en -instructies worden aangehouden.

## 2.5 CE-conformiteit

Het instrument voldoet aan de wettelijke eisen uit de geldende EU-richtlijnen. Met de CE-markering bevestigen wij de conformiteit van het instrument met deze richtlijnen.

De EU-conformiteitsverklaring vindt u op onze homepage onder [www.vega.com/downloads](http://www.vega.com/downloads).

## 2.6 Installatie en bedrijf in de USA

Deze instructies zijn uitsluitend geldig voor de USA. Daarom is de volgende tekst alleen beschikbaar in het Engels.

Installations in the US shall comply with the relevant requirements of the National Electrical Code (ANSI/NFPA 70).

Wiring methods must conform to all local and national codes governing the installation, and wiring must be rated for at least +10 °C above the highest expected ambient temperature.

## 2.7 Milieuvorschriften

De bescherming van de natuurlijke levensbronnen is een van de belangrijkste taken. Daarom hebben wij een milieumanagementsysteem ingevoerd met als doel, de bedrijfsmatige milieubescherming constant te verbeteren. Het milieumanagementsysteem is gecertificeerd conform DIN EN ISO 14001.

Help ons, te voldoen aan deze eisen en houdt rekening met de milieu-instructies in deze handleiding.

- Hoofdstuk "*Verpakking, transport en opslag*"
- Hoofdstuk "*Afvoeren*"

## 3 Productbeschrijving

### 3.1 Constructie

#### Componenten

De aansluitbehuizing VEGABOX 03 bestaat uit de behuizing met de kabelwartels en de geïntegreerde klemmeneenheid.

Tot de behuizing behoort optioneel een montageadapter voor wand-, draairail- of pijpmontage.

#### Serienummer - instrument zoeken

De typeplaat bevat het serienummer van het instrument. Daarmee kunt u via onze homepage de volgende gegevens van het instrument vinden:

- Artikelnummer (HTML)
- Leveringsdatum (HTML)
- Opdrachtspecifieke instrumentkenmerken (HTML)
- Gebruiksaanwijzing op het tijdstip van de uitlevering (PDF)

Ga hiervoor naar "[www.vega.com](http://www.vega.com)", "VEGA Tools" en "Instrument zoeken". Voer daar het serienummer in.

Als alternatief heeft u ook toegang tot deze gegevens via uw smartphone:

- Smartphone-App "VEGA Tools" uit de "Apple App Store" of de "Google Play Store" downloaden
- Data-matrixcode op de typeplaat van het instrument scannen of
- Serienummer handmatig in de app invoeren

#### Uitvoeringen instrument

De VEGABOX 03 is leverbaar in verschillende behuizingsmaterialen, zie hoofdstuk "*Technische gegevens*".

#### Leveringsomvang

De levering bestaat uit:

- Drukcompensatiebehuizing VEGABOX 03
- Montage-adapter (optie)
- Documentatie
  - Deze gebruiksaanwijzing
  - Ex-specifieke "*Veiligheidsinstructies*" (bij Ex-uitvoeringen)
  - Evt. andere certificaten

### 3.2 Werking

#### Toepassingsgebied

De VEGABOX 03 is bedoeld als drukcompensatie- en klemmenbehuizing voor ophangdruksensoren, zoals bijv. de VEGAWELL 52. Hiervoor krijgt de behuizing een filterelement voor de beluchting.

De VEGABOX 03 is ook bedoeld als klemmenbehuizing voor sensoren met directe kabeluitgang, zoals bijv. de radarsensor VEGAPULS WL 61.

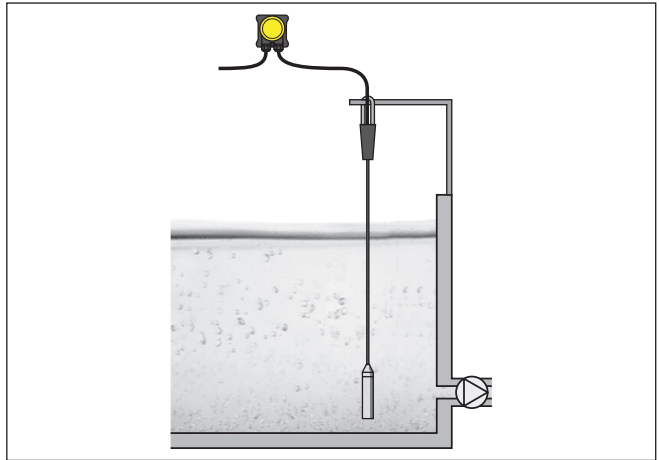


Fig. 1: Toepassingsvoorbeeld 1: toepassing van een VEGAWELL 52 met de VEGABOX 03

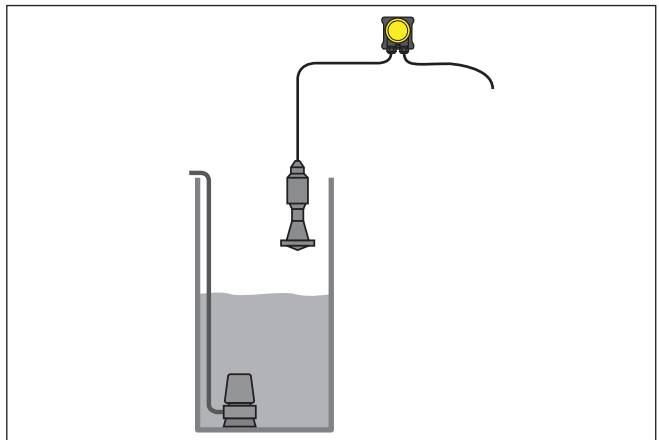


Fig. 2: Toepassingsvoorbeeld 2: toepassing van een VEGAPULS WL 61 met de VEGABOX 03

## Verpakking

### 3.3 Verpakking, transport en opslag

Uw instrument werd op weg naar de inbouwlocatie beschermd door een verpakking. Daarbij zijn de normale transportbelastingen door een beproeving verzekerd conform ISO 4180.

Bij standaard instrumenten bestaat de verpakking uit karton; deze is milieuvriendelijke en herbruikbaar. Bij speciale uitvoeringen wordt ook PE-schuim of PE-folie gebruikt. Voer het overblijvende verpakkingsmateriaal af via daarin gespecialiseerde recyclingbedrijven.

<b>Transport</b>	Het transport moet rekening houdend met de instructies op de transportverpakking plaatsvinden. Niet aanhouden daarvan kan schade aan het instrument tot gevolg hebben.
<b>Transportinspectie</b>	De levering moet na ontvangst direct worden gecontroleerd op volledigheid en eventuele transportschade. Vastgestelde transportschade of verborgen gebreken moeten overeenkomstig worden behandeld.
<b>Opslag</b>	<p>De verpakkingen moeten tot aan de montage gesloten worden gehouden en rekening houdend met de extern aangebrachte opstelings- en opslagmarkeringen worden bewaard.</p> <p>Verpakkingen, voor zover niet anders aangegeven, alleen onder de volgende omstandigheden opslaan:</p> <ul style="list-style-type: none"><li>● Niet buiten bewaren</li><li>● Droog en stofvrij opslaan</li><li>● Niet aan agressieve media blootstellen</li><li>● Beschermen tegen directe zonnestralen</li><li>● Mechanische trillingen vermijden</li></ul>
<b>Opslag- en transporttemperatuur</b>	<ul style="list-style-type: none"><li>● Opslag- en transporttemperatuur zie "<i>Appendix - Technische gegevens - Omgevingscondities</i>"</li><li>● Relatieve luchtvochtigheid 20 ... 85 %.</li></ul>



## 4 Monteren

### 4.1 Algemene instructies

#### Inbouwpositie

De VEGABOX 03 kan in iedere willekeurige positie worden gemonteerd. Verticale montage met de kabelwartels naar beneden wijzend verdient echter de voorkeur. Daardoor wordt vervuiling van de drukcompensatie-inrichting en het binnendringen van vocht voorkomen.

#### Bescherming tegen vochtigheid

Bescherm uw instrument door de volgende maatregelen tegen het binnendringen van vocht.

- Gebruik de aanbevolen kabel (zie hoofdstuk "Op de voedingsspanning aansluiten")
- Kabelwartel vast aantrekken
- Bij een horizontale montage de behuizing zo verdraaien, dat de wartel naar beneden wijst.
- Aansluitkabel voor de kabelwartel naar beneden toe installeren

Dit geldt vooral bij buitenmontage, in ruimten, waar met vochtigheid rekening moet worden gehouden (bijvoorbeeld door reinigingsprocessen) en op gekoelde resp. verwarmde tanks.

### 4.2 Montage-instructies

#### Wandmontage

De VEGABOX 03 is in alle leverbare behuizingsmaterialen geschikt voor wandmontage.

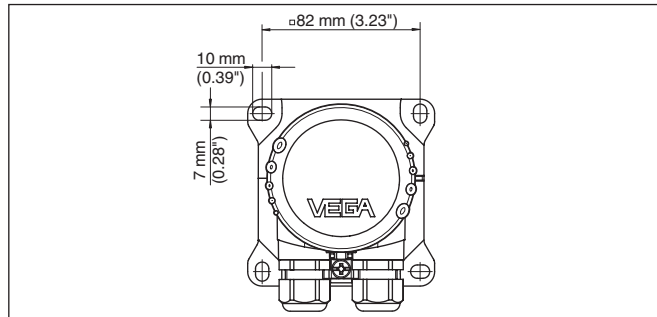


Fig. 3: Boormaten bij de VEGABOX 03 voor wandmontage

#### Montage op montagerail - kunststof behuizing

De VEGABOX 03 met kunststof behuizing is geschikt voor directe montage op een montagerail.

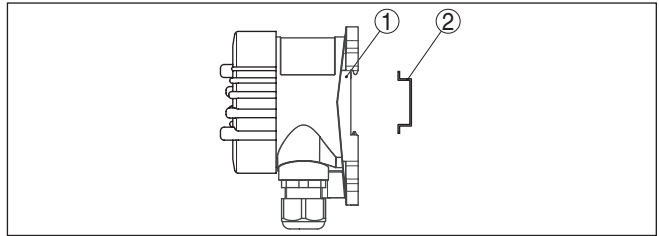


Fig. 4: VEGABOX 03 met kunststof behuizing voor montagerail

- 1 Basisplaat
- 2 Montagerail

### Montagerail - aluminium of roestvaststalen behuizing

De uitvoeringen met aluminium of roestvaststalen behuizing worden geleverd met losse montage toebehoren. Deze bestaat uit een adapterplaat en vier montageschroeven M5 x 12.

De adapterplaat wordt door de gebruiker op de sokkel van de VEGABOX 03 geschroefd.

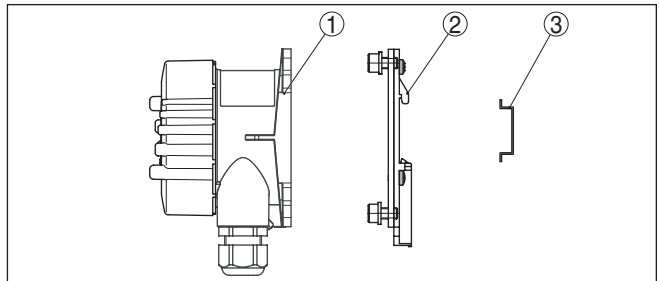


Fig. 5: VEGABOX 03 met aluminium en roestvaststalen behuizing voor montage op de montagerail

- 1 Basisplaat
- 2 Adapterplaat met schroeven M5 x 12
- 3 Montagerail

### Pijpmontage

De VEGABOX 03 voor pijpmontage wordt met losse montage toebehoren geleverd. Deze bestaan uit twee paar montageklemmen en vier montageschroeven M5 x 12.

De montageklemmen worden door de gebruiker op de sokkel van de VEGABOX 03 geschroefd.

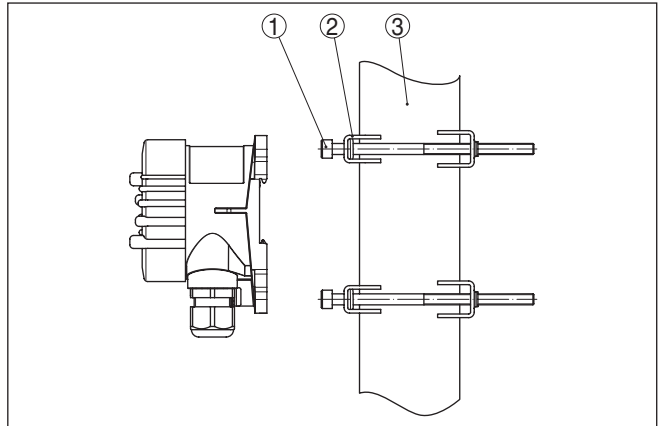


Fig. 6: VEGABOX 03 voor pijpmontage

- 1 4 schroeven M5x100
- 2 Montageklemmen
- 3 Pijp (diameter 1" tot 2")

## 5 Op de sensor aansluiten

### 5.1 Aansluiting voorbereiden

#### Veiligheidsinstructies

Let altijd op de volgende veiligheidsinstructies:



#### Waarschuwing:

Alleen in spanningsloze toestand aansluiten.

- De elektrische aansluiting mag alleen door opgeleide en door de eigenaar geautoriseerde vakspecialisten worden uitgevoerd.
- Indien overspanningen kunnen worden verwacht, moeten overspanningsbeveiligingen worden geïnstalleerd.

#### Aansluitkabel kiezen

De sensor wordt met de vast aangesloten kabel op de VEGABOX 03 aangesloten. De VEGABOX 03 wordt met standaard tweedraads kabel zonder afscherming op de voeding aangesloten. Indien elektromagnetische instrooiingen kunnen worden verwacht, die boven de testwaarden van de EN 61326-1 voor industriële omgeving liggen, dan moet afgeschermd kabel worden gebruikt.

In HART-Multidropbedrijf bevelen wij u aan, afgeschermd kabel te gebruiken.

In de productconfigurator van de VEGABOX 03 kan worden gekozen uit verschillende kabelwartels. Hiermee dekt u kabeldiameters af van 4 ... 14 mm.

Meer informatie over de kabelwartels vindt u onder "*Technische gegevens - Elektromechanische gegevens*"

#### Kabelafscherming en aarding

Wanneer afgeschermd kabel nodig is, legt u de kabelafscherming aan beide zijden op het aardpotentiaal. In de VEGABOX 03 moet de afscherming direct op de interne aardklem worden aangesloten. De externe aardklem op de behuizing moet laagohmig met de potentiaalvereffening zijn verbonden.

Indien potentiaalvereffeningsstromen kunnen worden verwacht, moet de verbinding aan de signaalzijde via een keramische condensator (bijv. 1 nF, 1500 V) worden gerealiseerd. De laagfrequente potentiaalvereffeningsstromen worden nu onderdrukt, de beschermende werking tegen hoogfrequentie stoorsignalen blijft echter behouden.

### 5.2 Aansluitstappen

#### Aansluittechniek

De aansluiting van de voedingsspanning en de sensor wordt via veerkrachtklemmen in de behuizing van de VEGABOX 03 uitgevoerd.

#### Aansluitstappen

Ga als volgt tewerk:

1. Deksel behuizing afschroeven
2. Wartelmoer van de kabelwartel losmaken en de afsluitplug uitnemen
3. Aansluitkabel ca. 7 cm ontdoen van de mantel, aderuiteinde ca. 1 cm ontdoen van de isolatie.

4. Schuif de sensorkabel en de aansluitkabel door de kabelwartels in de VEGABOX 03



Fig. 7: Aansluitstappen 5 en 6

5. Plaats een kleine schroevendraaier in de opening naast de klem en druk deze weg van de klem; de klemopening wordt vrijgegeven.
6. Aderuiteinden conform aansluitschema in de klemmen steken
7. Haal de schroevendraaier weg om de klem te sluiten.



**Informatie:**

Meer informatie over de max. aderdiameter vindt u onder "*Technische gegevens/Elektromechanische gegevens*"

8. Controleer of de kabels goed in de klemmen zijn bevestigd door licht hieraan te trekken
  9. Afscherming op de interne aardklem aansluiten, de externe aardklem met de potentiaalvereffening verbinden
  10. Wartelmoer van de kabelwartel vast aandraaien. De afdichtring moet de kabel geheel omsluiten
  11. Deksel behuizing vastschroeven
- De aansluiting is daarmee afgerond.



## Aansluitschema - VEGAWELL 52 4 ... 20 mA/HART Pt 100

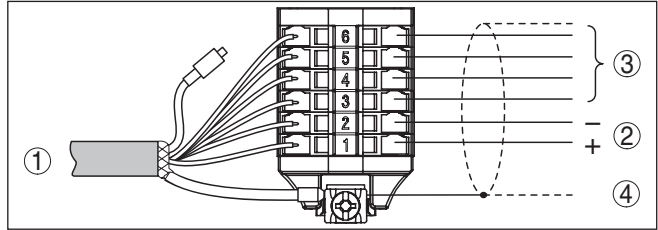


Fig. 10: Aansluitschema VEGABOX 03 voor VEGAWELL 52 4 ... 20 mA/HART Pt 100

- 1 Naar sensor
- 2 Voor voedingsspanning resp. meetversterkersysteem
- 3 Aansluitkabels weerstandsthermometer Pt 100
- 4 Afscherming<sup>2)</sup>

Adernummer	Aderkleur/polariteit	Functie
1	Bruin (+)	Voeding/signaal drukopnemer
2	Blauw (-)	Voeding/signaal drukopnemer
3	Wit	Voeding Pt 100
4	Geel	Meting Pt 100
5	Rood	Meting Pt 100
6	Zwart	Voeding Pt 100
	Afscherming	Aarding

## Aansluitschema - VEGAPULS WL 61

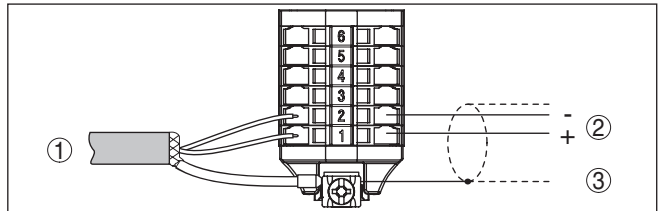


Fig. 11: Aansluitschema VEGABOX 03 voor VEGAPULS WL 61

- 1 Naar sensor
- 2 Voor voedingsspanning resp. meetversterkersysteem
- 3 Afscherming<sup>3)</sup>

Adernummer	Aderkleur/polariteit	Klem
1	Bruin (+)	1

- <sup>2)</sup> Afscherming op de aardklem aansluiten. Aardklemmen extern op de behuizing conform de voorschriften aarden. De beide klemmen zijn galvanisch verbonden.
- <sup>3)</sup> Afscherming op de aardklem aansluiten. Aardklemmen extern op de behuizing conform de voorschriften aarden. De beide klemmen zijn galvanisch verbonden.

Adernummer	Aderkleur/polariteit	Klem
2	Blauw (-)	2
	Afscherming	Aarding

### Aansluiting VEGACONNECT op VEGABOX 03

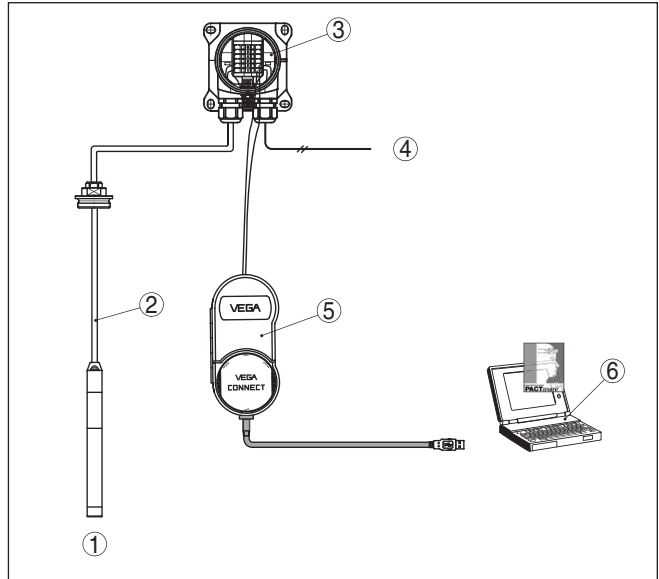


Fig. 12: Aansluitvoorbeeld: aansluiting van een VEGACONNECT op de VEGABOX 03

- 1 Sensor
- 2 Verbindingskabel sensor - VEGABOX 03
- 3 VEGABOX 03
- 4 Voedingsspanning/signaaluitgang sensor (afhankelijk van de voeding is een externe communicatieweerstand > 250  $\Omega$  nodig)
- 5 VEGACONNECT
- 6 PC met PACTware/DTM



## 6 In bedrijf nemen

### 6.1 Inbedrijfnamestappen

Inbedrijfname en bediening volgende de handleiding van de betreffende sensor.

## 7 Service en storingen oplossen

### 7.1 Onderhoud

Bij correct gebruik is bij normaal bedrijf geen onderhoud nodig.

### 7.2 Storingen oplossen

#### Gedrag bij storingen

Het is de verantwoordelijkheid van de eigenaar van de installatie, geschikte maatregelen voor het oplossen van optredende storingen te nemen.

#### 24-uurs service hotline

Wanneer deze maatregelen echter geen resultaat hebben, neem dan in dringende gevallen contact op met de VEGA service-hotline onder tel.nr. **+49 1805 858550**.

De hotline staat ook buiten de gebruikelijke kantoortijden 7 dagen per week, 24 uur per dag ter beschikking.

Omdat wij deze service wereldwijd aanbieden, is deze ondersteuning in het Engels. De service is gratis, alleen de telefoonkosten zijn van toepassing.

#### Gedrag na oplossen storing

Afhankelijk van de oorzaak van de storing en genomen maatregelen moeten eventueel de in hoofdstuk "*Inbedrijfname*" beschreven handelingen opnieuw worden genomen resp. op plausibiliteit en volledigheid worden gecontroleerd.

### 7.3 Procedure in geval van reparatie

Een formulier voor retourzenden van het instrument en gedetailleerde informatie over de procedure vindt u in het downloadgedeelte van [www.vega.com](http://www.vega.com).

U helpt on zo, de reparatie snel en zonder tijdverlies vanwege vragen uit te voeren.

Wanneer een reparatie nodig is, gaat u als volgt te werk:

- Omschrijving van de opgetreden storing.
- Het instrument schoonmaken en goed inpakken
- Het ingevulde formulier en eventueel een veiligheidsspecificatieblad buiten op de verpakking aanbrengen.
- Vraag het adres voor de retourzending op bij uw vertegenwoordiging. Deze vindt u op onze homepage [www.vega.com](http://www.vega.com).

## 8 Demonteren

### 8.1 Demontagestappen

**Waarschuwing:**

Let voor het demonteren goed op gevaarlijke procesomstandigheden zoals bijv. druk in de tank of leiding, hoge temperaturen, agressieve of toxische media enz.

Houdt de hoofdstukken "*Monteren*" en "*Op de voedingsspanning aansluiten*" aan en voer de daar genoemde handelingen uit in omgekeerde volgorde.

### 8.2 Afvoeren

Het instrument bestaat uit materialen die door gespecialiseerde recyclingbedrijven weer kunnen worden hergebruikt. Wij hebben daarom de elektronica eenvoudig demonteerbaar ontworpen en gebruiken recyclebare materialen.

Een deskundige afvoer voorkomt negatieve effecten op mens en milieu en maakt hergebruik van waardevolle grondstoffen mogelijk.

Materialen: zie hoofdstuk "*Technische gegevens*"

Wanneer u niet de mogelijkheid heeft, het ouder instrument goed af te voeren, neem dan met ons contact op voor terugname en afvoer.

**WEEE-richtlijn 2002/96/EG**

Dit instrument valt niet onder de WEEE-richtlijn 2002/96/EG en de betreffende nationale wetgeving. Voer het instrument af direct naar een gespecialiseerd recyclingbedrijf en gebruik daarvoor niet de gemeentelijke vuilophaaldiensten. Deze mogen alleen voor privé producten conform de WEEE-richtlijn worden gebruikt.

## 9 Bijlage

### 9.1 Technische gegevens

#### Algemene specificaties

##### Materialen

– Kunststof behuizing	Kunststof PBT (polyester)
– Aluminium behuizing	Gietaluminium AlSi10Mg, poedergecoat - basis: polyester
– RVS-behuizing	316L gietijzer, gestraald
– Afdichting tussen behuizing en deksel behuizing	NBR (RVS-huis), siliconen (aluminium/kunststof behuizing)
– Aardklem	316L
– Kabelwartel	PA, rvs, Ms
– Afdichting kabelwartel	NBR
– Afsluitplug kabelwartel	PA

##### Materialen bij montage op montagerail

– Adapterplaat behuizingszijde	316L
– Adapterplaat montagerailzijde	Gietzink
– Montageschroeven	316L

##### Materialen bij pijpmontage

– Klemmen	316L
– Montageschroeven	316L

##### Gewicht zonder montage-element ca.

– Kunststof behuizing	0,35 kg (0.772 lbs)
– Aluminium behuizing	0,7 kg (1.543 lbs)
– RVS-behuizing	2,0 kg (4.409 lbs)

#### Omgevingscondities

Omgevings-, opslag- en transporttemperatuur	-40 ... +80 °C (-40 ... +176 °F)
---	----------------------------------

#### Procescondities

Trillingsbestendigheid	4 g bij 5 ... 200 Hz conform EN 60068-2-6 (trilling bij resonantie)
Trillingsongevoeligheid bij montage op montagerail	1 g bij 5 ... 200 Hz conform EN 60068-2-6 (trilling bij resonantie)
Schokbestendigheid	100 g, 6 ms conform EN 60068-2-27 (mechanische schok)

#### Elektromechanische gegevens

##### Opties voor de kabelinstallatie

– Kabelinvoer	M20 x 1,5, ½ NPT
– Kabelwartel	M20 x 1,5, ½ NPT (kabel- $\varnothing$ zie tabel onder)

- Blindplug M20 x 1,5; ½ NPT
- Afsluitkap ½ NPT

Materiaal kabel-wartel	Materiaal af-dichting	Kabeldiameter			
		4 ... 8,5 mm	5 ... 9 mm	6 ... 12 mm	10 ... 14 mm
PA zwart	Neopreen (CR)	-	●	●	●
PA blauw	Neopreen (CR)	-	●	-	-
Messing, vernik-keld	NBR	●	-	-	-
RVS	NBR	-	-	●	-

### Aansluitklemmen

- Type Veerkrachtklem
- Striplengte > 8 mm

### Aderdiameter van de aansluitkabel (conform IEC 60228)

- Massieve ader, litze 0,2 ... 2,5 mm<sup>2</sup> (AWG 24 ... 14)
- Litze met adereindhuls 0,2 ... 1,5 mm<sup>2</sup> (AWG 24 ... 16)

### Voedings- en signaalcircuit

Bedrijfsspanning Zie handleiding van de betreffende sensor

### Elektrische veiligheidsmaatregelen

#### Beschermingsgraad

- Behuizing kunststof IP 66/IP 67, NEMA Type 4X
- Behuizing aluminium, RVS IP 66/IP 68 (0,2 bar), NEMA type 6P

### Toelatingen

Instrumenten met toelatingen kunnen afhankelijk van de uitvoering verschillende technische specificaties hebben.

Bij deze moeten daarom de bijbehorende toelatingsdocumenten worden aangehouden. Deze zijn in de leveringsomvang opgenomen of kunnen via [www.vega.com](http://www.vega.com), "VEGA Tools" en "Instrument zoeken" en in de download-sectie worden gedownload.

## 9.2 Afmetingen

### VEGABOX 03 - kunststof behuizing

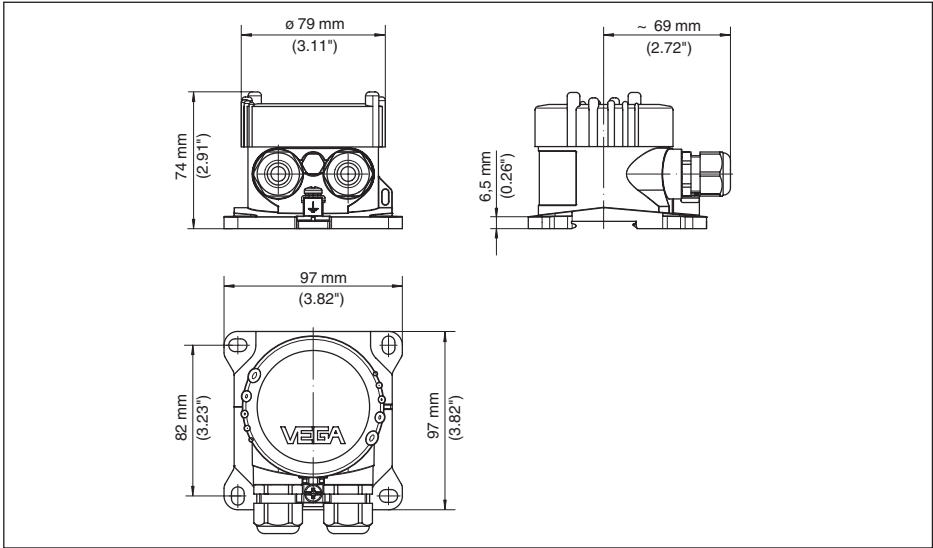


Fig. 13: VEGABOX 03 met kunststof behuizing

### VEGABOX 03 - aluminium behuizing

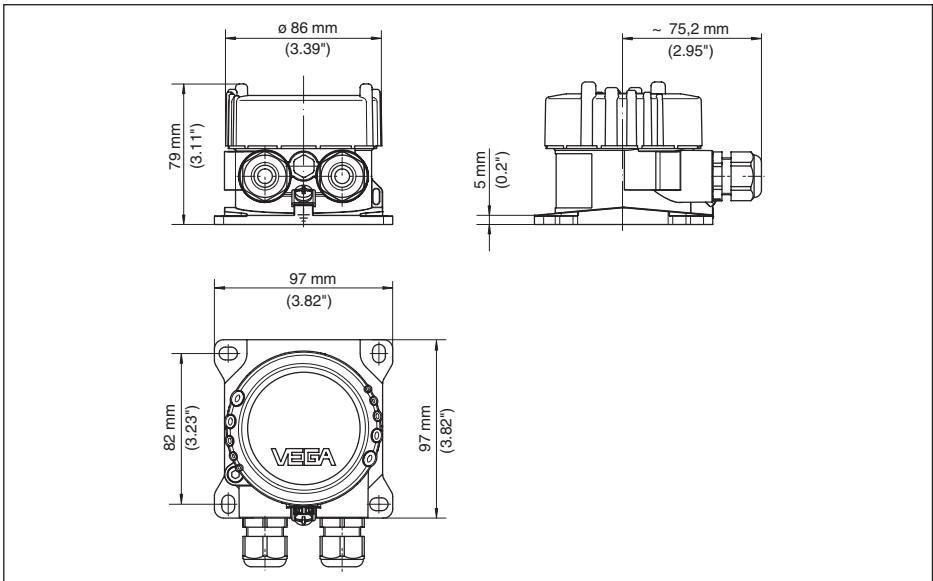


Fig. 14: VEGABOX 03 met aluminium behuizing

**VEGABOX 03 - roestvaststalen gietbehuizing**

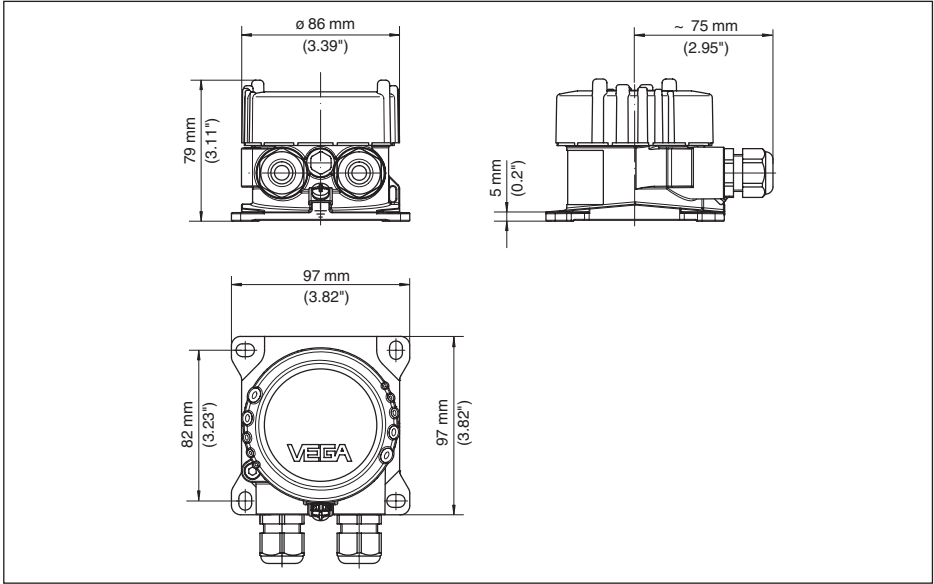


Fig. 15: VEGABOX 03 met roestvaststalen gietbehuizing

**Montage-elementen**

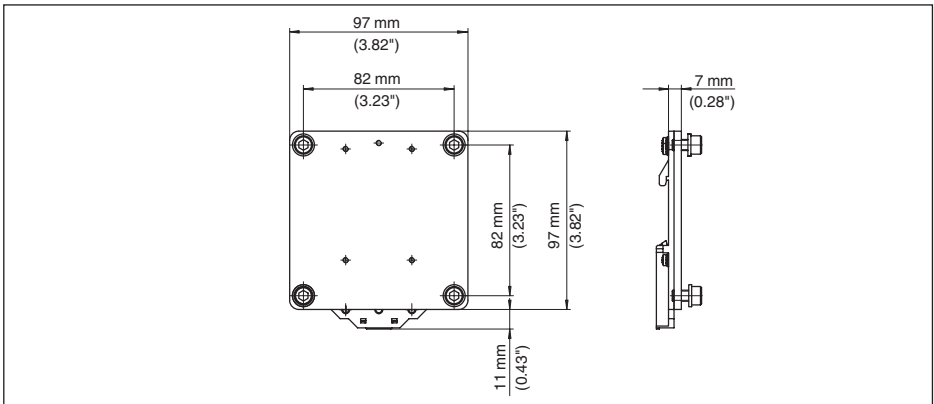


Fig. 16: Adapterplaat voor montage op montagerail van de VEGABOX 03

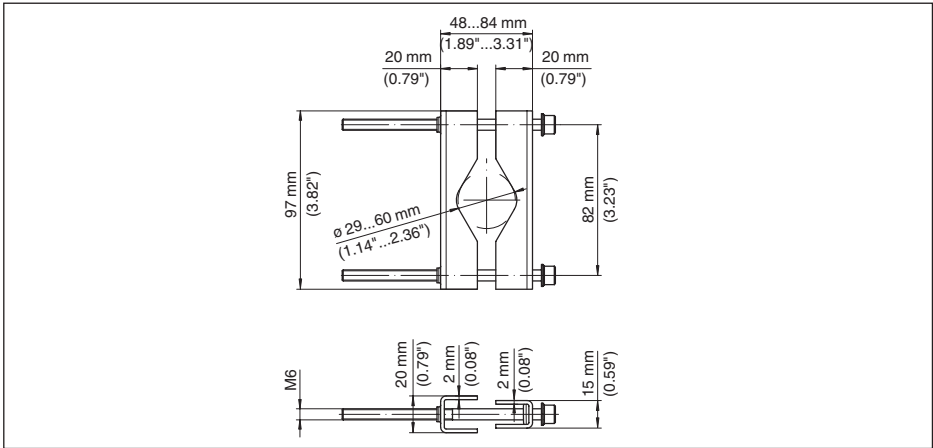


Fig. 17: Klemmen voor pijpmontage van de VEGABOX 03



### 9.3 Industrieel octrooirecht

VEGA product lines are global protected by industrial property rights. Further information see [www.vega.com](http://www.vega.com).

Only in U.S.A.: Further information see patent label at the sensor housing.

VEGA Produktfamilien sind weltweit geschützt durch gewerbliche Schutzrechte.

Nähere Informationen unter [www.vega.com](http://www.vega.com).

Les lignes de produits VEGA sont globalement protégées par des droits de propriété intellectuelle. Pour plus d'informations, on pourra se référer au site [www.vega.com](http://www.vega.com).

VEGA líneas de productos están protegidas por los derechos en el campo de la propiedad industrial. Para mayor información revise la pagina web [www.vega.com](http://www.vega.com).

Линии продукции фирмы ВЕГА защищаются по всему миру правами на интеллектуальную собственность. Дальнейшую информацию смотрите на сайте [www.vega.com](http://www.vega.com).

VEGA系列产品在全球享有知识产权保护。

进一步信息请参见网站[www.vega.com](http://www.vega.com)。

### 9.4 Handelsmerken

Alle gebruikte merken en handels- en bedrijfsnamen zijn eigendom van hun rechtmatige eigenaar/ auteur.



45925-NL-170209



Printing date:

# VEGA

De gegevens omtrent leveromvang, toepassing, gebruik en bedrijfsomstandigheden van de sensoren en weergavesystemen geeft de stand van zaken weer op het moment van drukken.

Wijzigingen voorbehouden

© VEGA Grieshaber KG, Schiltach/Germany 2017



45925-NL-170209

VEGA Grieshaber KG  
Am Hohenstein 113  
77761 Schiltach  
Germany

Phone +49 7836 50-0  
Fax +49 7836 50-201  
E-mail: [info.de@vega.com](mailto:info.de@vega.com)  
[www.vega.com](http://www.vega.com)