

# Istruzioni d'uso

Custodia di compensazione di pressione  
con filtro di aerazione

## VEGABOX 03



Document ID: 45925



**VEGA**

## Sommario

<b>1</b>	<b>Il contenuto di questo documento</b>	
1.1	Funzione .....	3
1.2	Documento destinato ai tecnici .....	3
1.3	Significato dei simboli.....	3
<b>2</b>	<b>Criteri di sicurezza</b>	
2.1	Personale autorizzato.....	4
2.2	Uso conforme alla destinazione e alle normative .....	4
2.3	Avvertenza relativa all'uso improprio .....	4
2.4	Avvertenze di sicurezza generali .....	4
2.5	Conformità CE.....	5
2.6	Installazione e uso negli USA .....	5
2.7	Salvaguardia ambientale.....	5
<b>3</b>	<b>Descrizione del prodotto</b>	
3.1	Struttura .....	6
3.2	Funzionamento .....	6
3.3	Imballaggio, trasporto e stoccaggio.....	7
<b>4</b>	<b>Montaggio</b>	
4.1	Avvertenze generali.....	9
4.2	Indicazioni di montaggio.....	9
<b>5</b>	<b>Collegare al sensore</b>	
5.1	Preparazione del collegamento.....	12
5.2	Operazioni di collegamento.....	12
5.3	Schema di allacciamento .....	14
<b>6</b>	<b>Messa in servizio</b>	
6.1	Sequenza della messa in servizio .....	17
<b>7</b>	<b>Verifica periodica ed eliminazione dei disturbi</b>	
7.1	Manutenzione .....	18
7.2	Eliminazione di disturbi.....	18
7.3	Come procedere in caso di riparazione .....	18
<b>8</b>	<b>Smontaggio</b>	
8.1	Sequenza di smontaggio.....	19
8.2	Smaltimento .....	19
<b>9</b>	<b>Appendice</b>	
9.1	Dati tecnici .....	20
9.2	Dimensioni .....	22
9.3	Diritti di proprietà industriale.....	25

### Normative di sicurezza per luoghi Ex



Per le applicazioni Ex prestare attenzione alle relative avvertenze di sicurezza specifiche. Si tratta di un documento allegato a ciascun apparecchio con omologazione Ex ed è parte integrante delle istruzioni d'uso.

Finito di stampare:2017-02-01

# 1 Il contenuto di questo documento

## 1.1 Funzione

Queste -Istruzioni d'uso- forniscono le informazioni necessarie al montaggio, al collegamento e alla messa in servizio, nonché importanti indicazioni relative alla manutenzione e all'eliminazione di disturbi. Leggerle perciò prima della messa in servizio e conservarle come parte integrante dell'apparecchio, in un luogo facilmente raggiungibile, accanto allo strumento.

## 1.2 Documento destinato ai tecnici

Queste -Istruzioni d'uso- sono destinate a personale qualificato, che deve prenderne visione e applicarle.

## 1.3 Significato dei simboli



### Informazioni, consigli, indicazioni

Questo simbolo identifica utili informazioni ausiliarie.



**Attenzione:** l'inosservanza di questo avviso di pericolo può provocare disturbi o errori di misura.



**Avvertenza:** l'inosservanza di questo avvertimento di pericolo può provocare danni alle persone e/o all'apparecchio.



**Pericolo:** l'inosservanza di questo avviso di pericolo può provocare gravi lesioni alle persone e/o danni all'apparecchio.



### Applicazioni Ex

Questo simbolo identifica le particolari istruzioni per gli impieghi Ex.



#### Elenco

Questo punto identifica le singole operazioni di un elenco, non soggette ad una sequenza obbligatoria.



#### Passo operativo

Questa freccia indica un singolo passo operativo.



#### Sequenza operativa

I numeri posti davanti ai passi operativi identificano la sequenza delle singole operazioni.



### Smaltimento di batterie

Questo simbolo contrassegna particolari avvertenze per lo smaltimento di batterie e accumulatori.

## 2 Criteri di sicurezza

### 2.1 Personale autorizzato

Tutte le operazioni descritte in queste -Istruzioni d'uso- devono essere eseguite unicamente da personale qualificato e autorizzato dal gestore dell'impianto.

Per l'uso dell'apparecchio indossare sempre l'equipaggiamento di protezione personale necessario.

### 2.2 Uso conforme alla destinazione e alle normative

La VEGABOX 03 funge da custodia di compensazione di pressione e dei morsetti per sensori con uscita diretta del cavo, come ad es. trasduttori di pressione a sospensione.

Informazioni dettagliate relative al campo di impiego sono contenute nel capitolo "*Descrizione del prodotto*".

La sicurezza operativa dell'apparecchio è garantita solo da un uso conforme alle normative, secondo le -Istruzioni d'uso- ed eventuali istruzioni aggiuntive.

Interventi non in linea con queste -Istruzioni d'uso- devono essere effettuati solo da personale autorizzato dal costruttore, per ragioni di sicurezza e di garanzia. Sono categoricamente vietate trasformazioni o modifiche arbitrarie.

### 2.3 Avvertenza relativa all'uso improprio

In caso di utilizzo improprio o non conforme alla destinazione, l'apparecchio può essere fonte di pericoli connessi alla specifica applicazione, per es. tracimazione del serbatoio o danni a parti dell'impianto in seguito a montaggio o regolazione errati. Inoltre ciò può compromettere le caratteristiche di protezione dell'apparecchio.

### 2.4 Avvertenze di sicurezza generali

L'apparecchio corrisponde al suo livello tecnologico solo se si rispettano le normali prescrizioni e direttive. Deve essere usato solo in condizioni tecniche perfette e sicure. Il funzionamento esente da disturbi è responsabilità del gestore.

È inoltre compito del gestore garantire, per tutta la durata del funzionamento, che le necessarie misure di sicurezza corrispondano allo stato attuale delle norme in vigore e rispettino le nuove disposizioni.

L'utente deve inoltre rispettare le normative di sicurezza di queste istruzioni d'uso, gli standard nazionali s'installazione e le vigenti condizioni di sicurezza e di protezione contro gli infortuni.

Interventi non in linea con queste -Istruzioni d'uso- devono essere effettuati solo da personale autorizzato dal costruttore, per ragioni di sicurezza e di garanzia. Sono categoricamente vietate trasformazioni o modifiche arbitrarie.

Occorre inoltre tener conto dei contrassegni e degli avvisi di sicurezza apposti sull'apparecchio.

## 2.5 Conformità CE

L'apparecchio soddisfa i requisiti di legge ai sensi delle relative direttive UE. Con il contrassegno CE confermiamo la conformità dell'apparecchio a queste direttive.

La dichiarazione di conformità UE è disponibile sulla nostra homepage all'indirizzo [www.vega.com/downloads](http://www.vega.com/downloads).

## 2.6 Installazione e uso negli USA

Queste avvertenze sono valide esclusivamente per gli USA. È per questo che il testo seguente è disponibile solo in lingua inglese.

Installations in the US shall comply with the relevant requirements of the National Electrical Code (ANSI/NFPA 70).

Wiring methods must conform to all local and national codes governing the installation, and wiring must be rated for at least +10 °C above the highest expected ambient temperature.

## 2.7 Salvaguardia ambientale

La protezione delle risorse naturali è un compito di assoluta attualità. Abbiamo perciò introdotto un sistema di gestione ambientale, allo scopo di migliorare costantemente la difesa dell'ambiente aziendale. Questo sistema è certificato secondo DIN EN ISO 14001.

Aiutateci a rispettare queste esigenze e attenetevi alle indicazioni di queste -Istruzioni d'uso- per la salvaguardia ambientale:

- Capitolo "*Imballaggio, trasporto e stoccaggio*"
- Capitolo "*Smaltimento*"

## 3 Descrizione del prodotto

### 3.1 Struttura

#### Componenti

La custodia di allacciamento VEGABOX 03 comprende la custodia con collegamenti a vite dei cavi e inserto morsetti integrato.

Opzionalmente la custodia comprende un adattatore per il montaggio a parete, su profilato o su tubo.

#### Ricerca dell'apparecchio tramite il numero di serie

La targhetta d'identificazione contiene il numero di serie dell'apparecchio, tramite il quale sulla nostra homepage è possibile trovare i seguenti dati relativi all'apparecchio:

- numero di articolo (HTML)
- data di fornitura (HTML)
- caratteristiche dell'apparecchio specifiche della commessa (HTML)
- istruzioni d'uso valide al momento della fornitura (PDF)

Per accedere alle informazioni sulla nostra homepage "[www.vega.com](http://www.vega.com)", selezionare "VEGA Tools" e "Ricerca apparecchio". Immettere quindi il numero di serie.

In alternativa si può accedere a questi dati via smartphone:

- scaricare l'app per smartphone "VEGA Tools" da "Apple App Store" oppure da "Google Play Store"
- scansionare il codice Data Matrix riportato sulla targhetta d'identificazione dell'apparecchio, oppure
- immettere manualmente nell'app il numero di serie

#### Esecuzioni dell'apparecchio

La VEGABOX 03 è disponibile con custodie di diversi materiali, v. capitolo "Dati tecnici".

#### Materiale fornito

La fornitura comprende:

- Custodia di compensazione di pressione VEGABOX 03
- Adattatore di montaggio (opzionale)
- Documentazione
  - Queste Istruzioni d'uso
  - "Normative di sicurezza" specifiche Ex (per esecuzioni Ex)
  - Eventuali ulteriori certificazioni

### 3.2 Funzionamento

#### Campo d'impiego

La VEGABOX 03 funge da custodia di compensazione di pressione e dei morsetti per trasduttori di pressione a sospensione, come ad es. il VEGAWELL 52. A tal fine la custodia contiene un filtro per l'aerazione.

La VEGABOX 03 funge da custodia con morsetti per sensori con uscita diretta del cavo, come ad es. il sensore radar VEGA-PULS WL 61.

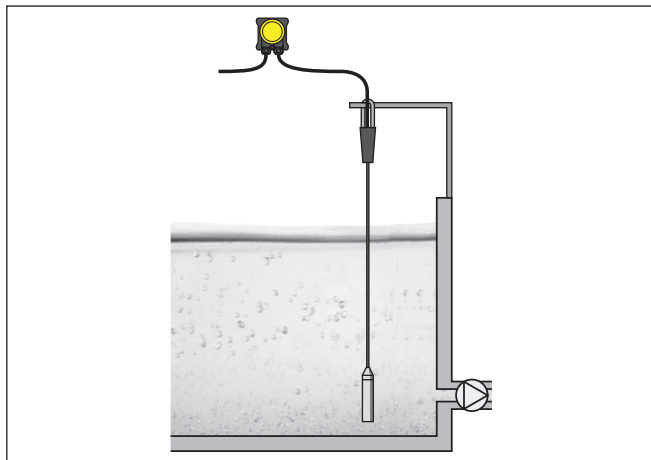


Figura 1: Esempio di utilizzo 1: impiego di un VEGAWELL 52 con la VEGABOX 03

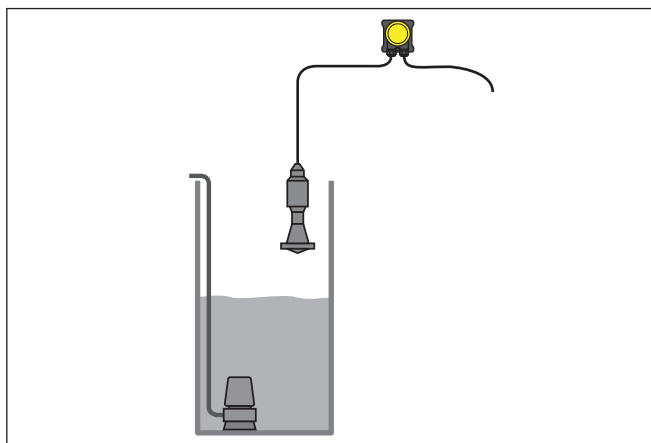


Figura 2: Esempio di utilizzo 2: impiego di un VEGAPULS WL 61 con la VEGABOX 03

## Imballaggio

### 3.3 Imballaggio, trasporto e stoccaggio

Durante il trasporto l'apparecchio è protetto dall'imballaggio. Un controllo in base a ISO 4180 garantisce il rispetto di tutte le esigenze di trasporto previste.

L'imballaggio degli apparecchi standard è di cartone ecologico e riciclabile. Per le esecuzioni speciali si aggiunge polietilene espanso o sotto forma di pellicola. Smaltire il materiale dell'imballaggio tramite aziende di riciclaggio specializzate.

<b>Trasporto</b>	Per il trasporto è necessario attenersi alle indicazioni relative all'imballaggio di trasporto. Il mancato rispetto può causare danni all'apparecchio.
<b>Ispezione di trasporto</b>	Al ricevimento della merce è necessario verificare immediatamente l'integrità della spedizione ed eventuali danni di trasporto. I danni di trasporto constatati o difetti nascosti devono essere trattati di conseguenza.
<b>Stoccaggio</b>	<p>I colli devono restare chiusi fino al momento del montaggio, rispettando i contrassegni di posizionamento e di stoccaggio applicati esternamente.</p> <p>Salvo indicazioni diverse, riporre i colli rispettando le seguenti condizioni:</p> <ul style="list-style-type: none"><li>● Non collocarli all'aperto</li><li>● Depositarli in un luogo asciutto e privo di polvere</li><li>● Non esporli ad agenti aggressivi</li><li>● Proteggerli dall'irradiazione solare</li><li>● Evitare urti meccanici</li></ul>
<b>Temperatura di trasporto e di stoccaggio</b>	<ul style="list-style-type: none"><li>● Temperatura di stoccaggio e di trasporto vedi "<i>Appendice - Dati tecnici - Condizioni ambientali</i>"</li><li>● Umidità relativa dell'aria 20 ... 85%</li></ul>



## 4 Montaggio

### 4.1 Avvertenze generali

#### Posizione di montaggio

La VEGABOX 03 può essere installata in qualsiasi posizione, è tuttavia consigliato il montaggio verticale con i collegamenti a vite dei cavi verso il basso, in modo da proteggere il dispositivo di compensazione atmosferica da impurità e da infiltrazioni d'umidità.

#### Protezione dall'umidità

Proteggere l'apparecchio dalle infiltrazioni di umidità attuando le seguenti misure:

- utilizzare il cavo consigliato (v. capitolo "Collegamento all'alimentazione in tensione")
- serrare bene il pressacavo
- in caso di montaggio orizzontale ruotare la custodia in modo che il pressacavo sia rivolto verso il basso
- condurre verso il basso il cavo di collegamento prima del pressacavo

Questo vale soprattutto in caso di montaggio all'aperto, in locali nei quali è prevista la presenza di umidità (per es. in seguito a processi di pulizia) e in serbatoi refrigerati o riscaldati.

### 4.2 Indicazioni di montaggio

#### Montaggio a parete

La VEGABOX 03 è idonea al montaggio a parete, qualsiasi sia il materiale della custodia.

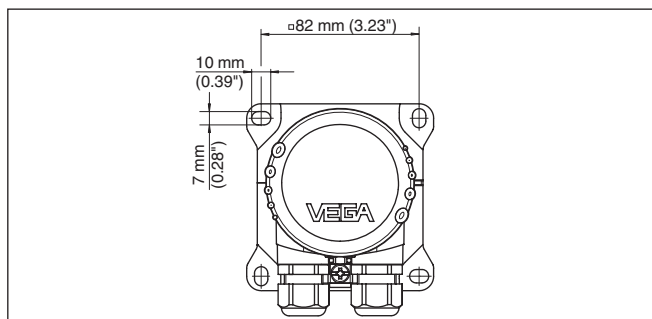


Figura 3: Dimensioni dei fori nella VEGABOX 03 per il montaggio a parete

#### Montaggio su profilato - custodia in resina

La VEGABOX 03 con custodia in resina è idonea al montaggio diretto su profilato.

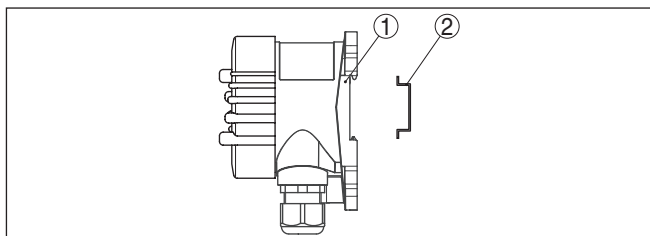


Figura 4: VEGABOX 03 con custodia in resina per montaggio su profilato

- 1 Piastra di base
- 2 Profilato

### Montaggio su profilato - custodia in alluminio o acciaio speciale

Le esecuzioni con custodia in alluminio o acciaio speciale vengono fornite con accessori per il montaggio sfusi. Si tratta di una piastra d'adattamento e di quattro viti di montaggio M5 x 12.

La piastra d'adattamento viene avvitata dall'utilizzatore allo zoccolo della VEGABOX 03.

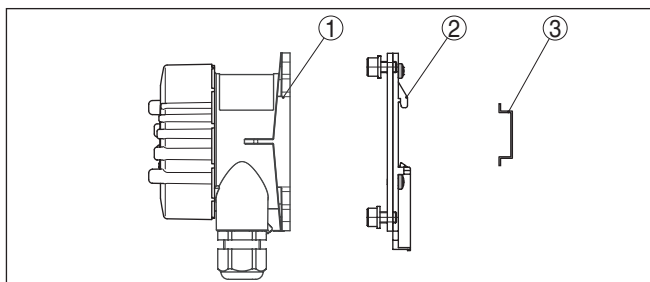


Figura 5: VEGABOX 03 con custodia di alluminio e acciaio speciale per il montaggio su profilato

- 1 Piastra di base
- 2 Piastra d'adattamento con viti M5 x 12
- 3 Profilato

### Montaggio su tubo

La VEGABOX 03 per montaggio su tubo viene fornita con accessori di montaggio sfusi. Si tratta di due paia di grappe di fissaggio e quattro viti di montaggio M5 x 12.

Le grappe di fissaggio vanno avvitare dall'utilizzatore allo zoccolo del VEGABOX 03.

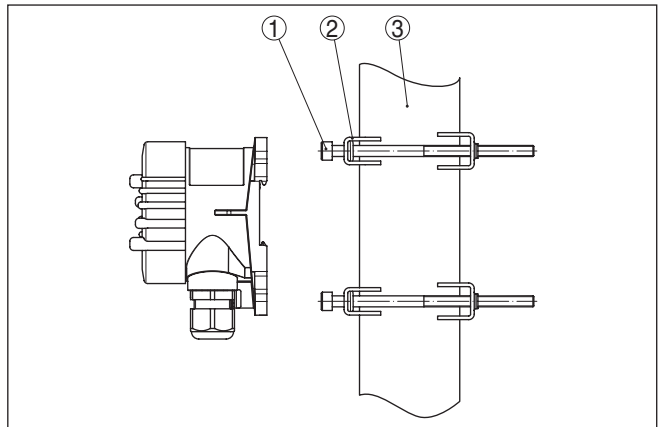


Figura 6: VEGABOX 03 per montaggio su tubo

- 1 4 viti M5 x 100
- 2 Grappe di fissaggio
- 3 Tubo (diametro 1" - 2")

## 5 Collegare al sensore

### 5.1 Preparazione del collegamento

#### Normative di sicurezza

Rispettare le seguenti normative di sicurezza:



#### Attenzione:

Eseguire il collegamento unicamente in assenza di tensione.

- Il collegamento elettrico può essere eseguito esclusivamente da personale qualificato adeguatamente addestrato e autorizzato dal gestore dell'impianto.
- Se si temono sovratensioni, occorre installare scaricatori di sovratensione.

#### Scegliere il cavo di collegamento

Il sensore viene allacciato alla VEGABOX 03 con il proprio cavo fisso. La VEGABOX 03 viene allacciata alla rete elettrica con un normale cavo bifilare senza schermatura. È necessario usare un cavo schermato se si prevedono induzioni elettromagnetiche superiori ai valori di prova della EN 61326 per settori industriali.

Nella funzione HART-multipunto raccomandiamo di usare un cavo schermato.

Nel configuratore prodotto della VEGABOX 03 si può scegliere tra diversi collegamenti a vite dei cavi, idonei a cavi con diametro compreso nel range 4 ... 14 mm (0.157 ... 0.551 in).

Ulteriori informazioni in merito ai collegamenti a vite dei cavi sono contenute nel capitolo "*Dati tecnici - Dati elettromeccanici*"

#### Schermatura del cavo e collegamento di terra

Se si ritiene necessario usare un cavo schermato, collegare al potenziale di terra le due estremità dello schermo del cavo. Nel VEGABOX 03 lo schermo deve essere collegato direttamente al morsetto interno di terra. Il morsetto esterno di terra nella custodia deve essere collegato a bassa impedenza al conduttore equipotenziale.

Se si prevedono correnti transitorie di terra, eseguire il collegamento sul lato elaboratore con un condensatore di ceramica (per es. 1 nF, 1500 V). In questo modo si evitano correnti transitorie di terra a bassa frequenza, mantenendo efficace la protezione per i segnali di disturbo ad alta frequenza.

### 5.2 Operazioni di collegamento

#### Tecnica di collegamento

Il collegamento dell'alimentazione in tensione e del sensore si esegue con morsetti a molla situati nella custodia della VEGABOX 03.

#### Operazioni di collegamento

Procedere nel modo seguente:

1. Svitare il coperchio della custodia
2. Allentare il dado per raccordi del pressacavo ed estrarre il tappo
3. Togliere la guaina del cavo di collegamento per ca. 7 cm (0.276 in), denudare le estremità dei conduttori per ca. 1 cm (0.4 in).

4. Infilare il cavo del sensore e il cavo di collegamento attraverso i collegamenti a vite dei cavi nella VEGABOX 03



Figura 7: Operazioni di collegamento 5 e 6

5. Infilare un piccolo cacciavite nell'apertura vicino al morsetto e permerlo nella direzione opposta al morsetto in modo da liberare l'apertura.
6. Inserire le estremità dei conduttori nei morsetti secondo lo schema elettrico
7. Togliere il cacciavite richiudendo così l'apertura del morsetto



**Informazione:**

Ulteriori informazioni in merito alla max. sezione dei conduttori sono contenute nel capitolo "Dati tecnici/Dati elettromeccanici"

8. Verificare che i conduttori siano ben fissati, tirando leggermente
9. Collegare lo schermo al morsetto interno di terra, connettere il morsetto esterno di terra al collegamento equipotenziale.
10. Serrare a fondo il dado di raccordo del pressacavo. L'anello di tenuta deve circondare perfettamente il cavo
11. Avvitare il coperchio della custodia

A questo punto il collegamento è terminato.

### 5.3 Schema di allacciamento

#### Vano di connessione

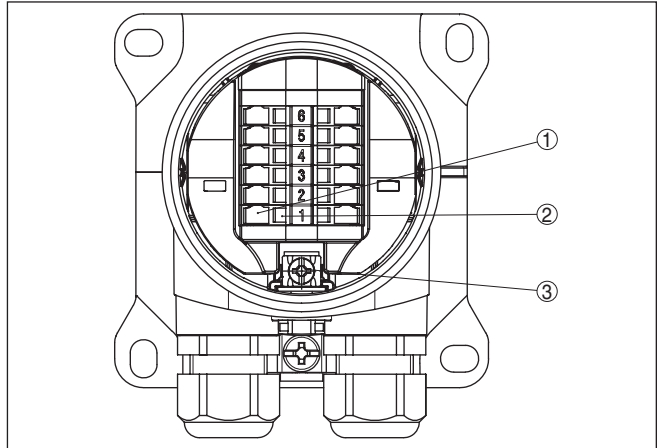


Figura 8: Vano di connessione VEGABOX 03

- 1 Morsetto a molla per il collegamento del sensore
- 2 Apertura di sblocco
- 3 Morsetto di terra per il collegamento dello schermo del cavo

#### Schema di allacciamento - VEGAWELL 52 4 ... 20 mA, 4 ... 20 mA/HART

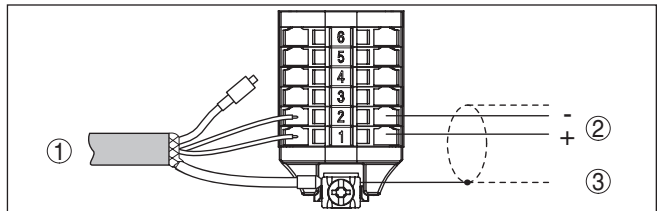


Figura 9: Schema di allacciamento VEGABOX 03 per VEGAWELL 52  
4 ... 20 mA, 4 ... 20 mA/HART

- 1 Al sensore
- 2 Verso l'alimentazione in tensione e/o verso il sistema d'elaborazione
- 3 Schermatura<sup>1)</sup>

Numero del conduttore	Colore conduttore/Polarità	Morsetto
1	marrone (+)	1
2	Blu (-)	2
	Schermatura	Collegamento di terra

<sup>1)</sup> Collegare lo schermo al morsetto di terra, collegare correttamente a terra il morsetto esterno della custodia. I due morsetti sono in accoppiamento galvanico.

## Schema di allacciamento - VEGAWELL 52 4 ... 20 mA/HART Pt 100

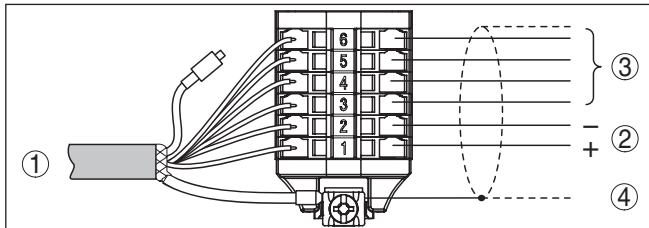


Figura 10: Schema di allacciamento VEGABOX 03 per VEGAWELL 52  
4 ... 20 mA/HART Pt 100

- 1 Al sensore
- 2 Verso l'alimentazione in tensione e/o verso il sistema d'elaborazione
- 3 Linee di allacciamento al termometro a resistenza Pt 100
- 4 Schermatura<sup>2)</sup>

Numero del conduttore	Colore conduttore/Polarità	Funzione
1	marrone (+)	Alimentazione/Segnale trasduttore di pressione
2	Blu (-)	Alimentazione/Segnale trasduttore di pressione
3	Colore bianco	Alimentazione Pt 100
4	Colore giallo	Misurazione Pt 100
5	Rossa	Misurazione Pt 100
6	Colore nero	Alimentazione Pt 100
	Schermatura	Collegamento di terra

## Schema di collegamento - VEGAPULS WL 61

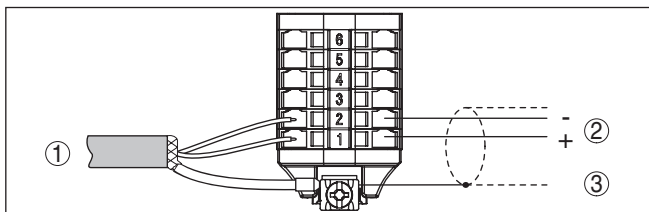


Figura 11: Schema di collegamento VEGABOX 03 per VEGAPULS WL 61

- 1 Al sensore
- 2 Verso l'alimentazione in tensione e/o verso il sistema d'elaborazione
- 3 Schermatura<sup>3)</sup>

<sup>2)</sup> Collegare lo schermo al morsetto di terra, collegare correttamente a terra il morsetto esterno della custodia. I due morsetti sono in accoppiamento galvanico.  
<sup>3)</sup> Collegare lo schermo al morsetto di terra, collegare correttamente a terra il morsetto esterno della custodia. I due morsetti sono in accoppiamento galvanico.

Numero del conduttore	Colore conduttore/Polarità	Morsetto
1	marrone (+)	1
2	Blu (-)	2
	Schermatura	Collegamento di terra

### Collegamento di VEGA-CONNECT a VEGABOX 03

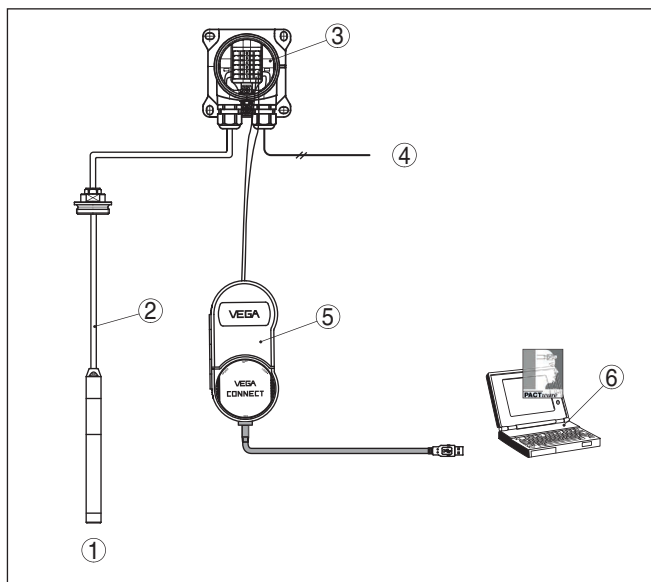


Figura 12: Esempio di collegamento: collegamento di un VEGACONNECT alla VEGABOX 03

- 1 Sensore
- 2 Linea di collegamento sensore - VEGABOX 03
- 3 VEGABOX 03
- 4 Alimentazione in tensione/uscita del segnale sensore (a seconda dell'alimentazione è necessaria una resistenza di comunicazione > 250 Ω)
- 5 VEGACONNECT
- 6 PC con PACTware/DTM



## 6 Messa in servizio

### 6.1 Sequenza della messa in servizio

La messa in servizio e la calibrazione avvengono conformemente alle Istruzioni d'uso del relativo sensore.

## 7 Verifica periodica ed eliminazione dei disturbi

### 7.1 Manutenzione

L'apparecchio, usato in modo appropriato durante il normale funzionamento, non richiede manutenzione.

### 7.2 Eliminazione di disturbi

#### Comportamento in caso di disturbi

È responsabilità del gestore dell'impianto prendere le necessarie misure per eliminare i disturbi che eventualmente si presentassero.

#### Hotline di assistenza 24 ore su 24

Se non si dovesse ottenere alcun risultato, chiamare la Service Hotline VEGA al numero **+49 1805 858550**.

La hotline è disponibile anche al di fuori del normale orario d'ufficio, 7 giorni su 7, 24 ore su 24.

Poiché offriamo questo servizio in tutto il mondo, l'assistenza viene fornita in lingua inglese. Il servizio è gratuito, al cliente sarà addebitato solamente il costo della chiamata.

#### Comportamento dopo l'eliminazione dei disturbi

A seconda della causa del disturbo e delle misure attuate è eventualmente necessario ripetere i passi operativi descritti nel capitolo "*Messa in servizio*" o eseguire un controllo di plausibilità e di completezza.

### 7.3 Come procedere in caso di riparazione

Un modulo per la spedizione dell'apparecchio e informazioni dettagliate sulla procedura da seguire sono disponibili nella sezione di download del nostra homepage [www.vega.com](http://www.vega.com)

L'utilizzo del modulo ci consente di eseguire più velocemente la riparazione.

Per richiedere la riparazione procedere come descritto di seguito.

- Stampare e compilare un modulo per ogni apparecchio
- Pulire l'apparecchio e predisporre un imballo infrangibile
- Allegare il modulo compilato e una eventuale scheda di sicurezza, esternamente, sull'imballaggio
- Chiedere l'indirizzo per la spedizione dell'apparecchio alla propria filiale competente, rintracciabile anche sulla nostra homepage [www.vega.com](http://www.vega.com).

## 8 Smontaggio

### 8.1 Sequenza di smontaggio

**Attenzione:**

Prima di smontare l'apparecchio assicurarsi che non esistano condizioni di processo pericolose, per es. pressione nel serbatoio o nella tubazione, temperature elevate, prodotti aggressivi o tossici, ecc.

Seguire le indicazioni dei capitoli "*Montaggio*" e "*Collegamento all'alimentazione in tensione*" e procedere allo stesso modo, ma nella sequenza inversa.

### 8.2 Smaltimento

L'apparecchio è costruito con materiali che possono essere riciclati dalle aziende specializzate. Abbiamo realizzato componenti che possono essere rimossi facilmente, costruiti anch'essi con materiali riciclabili.

Un corretto smaltimento evita danni all'uomo e all'ambiente e favorisce il riutilizzo di preziose materie prime.

Materiali: vedi "*Dati tecnici*"

Se non è possibile smaltire correttamente il vecchio apparecchio, contattateci per l'eventuale restituzione e il riciclaggio.

**Direttiva RAEE 2002/96/CE**

Questo apparecchio non è soggetto alla direttiva WEEE 2002/96/UE e alle relative leggi nazionali. Consegnare l'apparecchio direttamente a un'azienda specializzata nel riciclaggio e non usare i luoghi di raccolta comunali, che, secondo la direttiva WEEE 2002/96/UE, sono previsti solo per materiale di scarto di privati.

## 9 Appendice

### 9.1 Dati tecnici

#### Dati generali

##### Materiali

– Custodia in resina	Resina PBT (poliestere)
– Custodia in alluminio	Alluminio pressofuso AlSi10Mg, rivestito di polveri - base: poliestere
– Custodia di acciaio speciale	316L microfuso, trattato
– Guarnizione tra custodia e coperchio della custodia	NBR (custodia acciaio speciale), silicone (custodia all./acciaio speciale)
– Morsetto di terra	316L
– Pressacavo	PA, acciaio speciale, Ms
– Guarnizione pressacavo	NBR
– Tappo pressacavo	PA

##### Materiali per montaggio su profilato

– Piastra di adattamento lato custodia	316L
– Piastra di adattamento lato profilato	Pressogetto di zinco
– Viti di montaggio	316L

##### Materiali per montaggio su tubo

– Grappe	316L
– Viti di montaggio	316L

##### Peso senza elemento di montaggio ca.

– Custodia in resina	0,35 kg (0.772 lbs)
– Custodia in alluminio	0,7 kg (1.543 lbs)
– Custodia di acciaio speciale	2,0 kg (4.409 lbs)

#### Condizioni ambientali

Temperatura ambiente, di stoccaggio e di trasporto	-40 ... +80 °C (-40 ... +176 °F)
--	----------------------------------

#### Condizioni di processo

Resistenza alla vibrazione	4 g a 5 ... 200 Hz secondo EN 60068-2-6 (vibrazione alla risonanza)
Resistenza alle vibrazioni in caso di montaggio su profilato	1 g a 5 ... 200 Hz secondo EN 60068-2-6 (vibrazione alla risonanza)
Resistenza agli shock	100 g, 6 ms secondo EN 60068-2-27 (shock meccanico)

#### Dati elettromeccanici

##### Opzioni del passacavo

– Passacavo	M20 x 1,5, ½ NPT
– Pressacavo	M20 x 1,5, ½ NPT (ø del cavo v. tabella in basso)
– Tappo cieco	M20 x 1,5; ½ NPT

– Tappo filettato ½ NPT

Materiale presacavo	Materiale guarnizione	Diametro del cavo			
		4 ... 8,5 mm	5 ... 9 mm	6 ... 12 mm	10 ... 14 mm
PA nero	Neoprene (CR)	–	●	●	●
PA blu	Neoprene (CR)	–	●	–	–
Ottone nichelato	NBR	●	–	–	–
Acciaio speciale	NBR	–	–	●	–

### Morsetti

- Tipo Morsetto a molla
- Lunghezza di spelatura > 8 mm

Sezione dei conduttori della linea di collegamento (secondo IEC 60228)

- Filo massiccio, cavetto 0,2 ... 2,5 mm<sup>2</sup> (AWG 24 ... 14)
- Cavetto con bussola terminale 0,2 ... 1,5 mm<sup>2</sup> (AWG 24 ... 16)

### Circuito elettrico di alimentazione e del segnale

Tensione d'esercizio vedi -Istruzioni d'uso- del sensore

### Protezioni elettriche

Grado di protezione

- Custodia in resina IP 66/IP 67, NEMA Type 4X
- Custodia in alluminio, in acciaio speciale IP 66/IP 68 (0,2 bar), NEMA Type 6P

### Omologazioni

Gli apparecchi con omologazioni possono avere dati tecnici differenti a seconda del modello.

Per questi apparecchi è quindi necessario rispettare i relativi documenti d'omologazione, che fanno parte della fornitura dell'apparecchio o possono essere scaricati da [www.vega.com](http://www.vega.com), alla voce "VEGA Tools" e "Ricerca apparecchio" oppure nella sezione generale di download.

## 9.2 Dimensioni

### VEGABOX 03 - custodia in resina

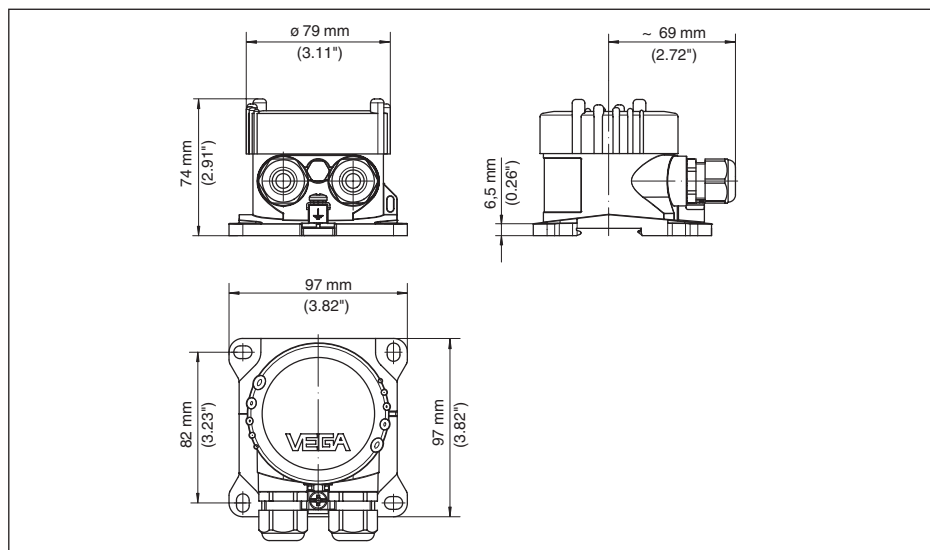


Figura 13: VEGABOX 03 con custodia di resina

### VEGABOX 03 - custodia in alluminio

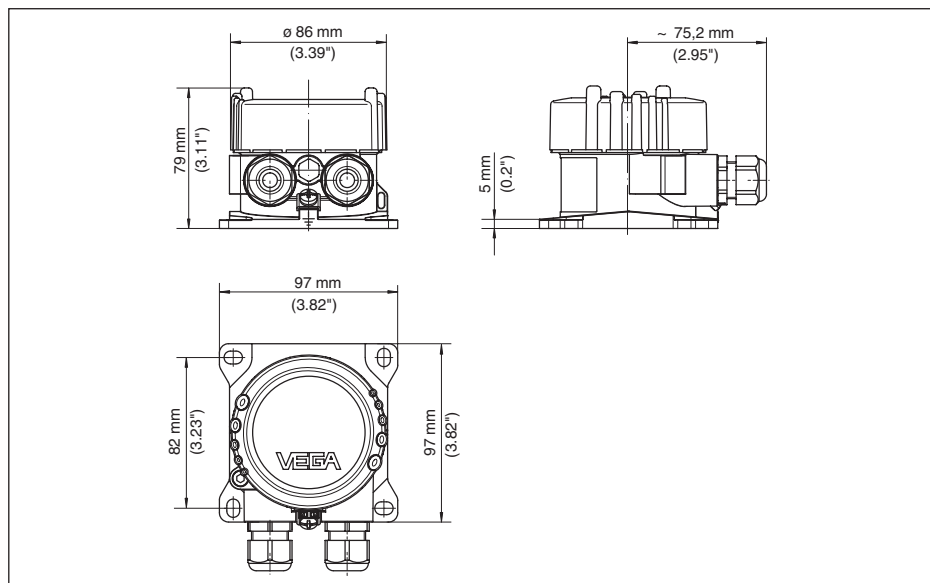


Figura 14: VEGABOX 03 con custodia di alluminio

**VEGABOX 03 - custodia in acciaio speciale microfuso**

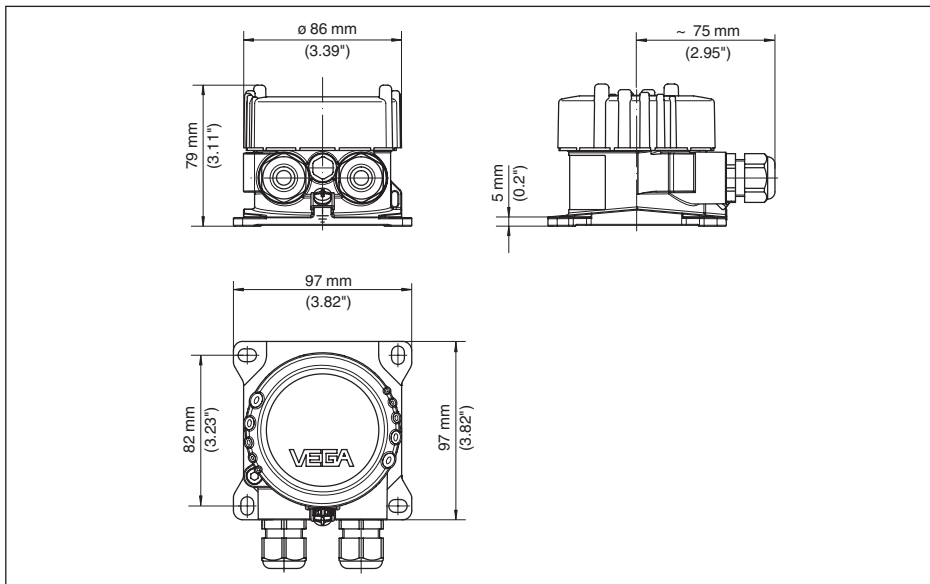


Figura 15: VEGABOX 03 con custodia in acciaio speciale microfuso

**Elementi di montaggio**

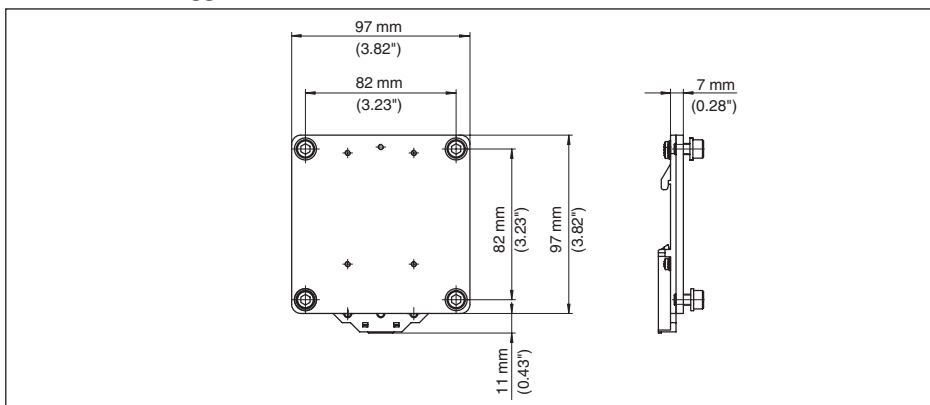


Figura 16: Piastra d'adattamento per montaggio su profilato della VEGABOX 03

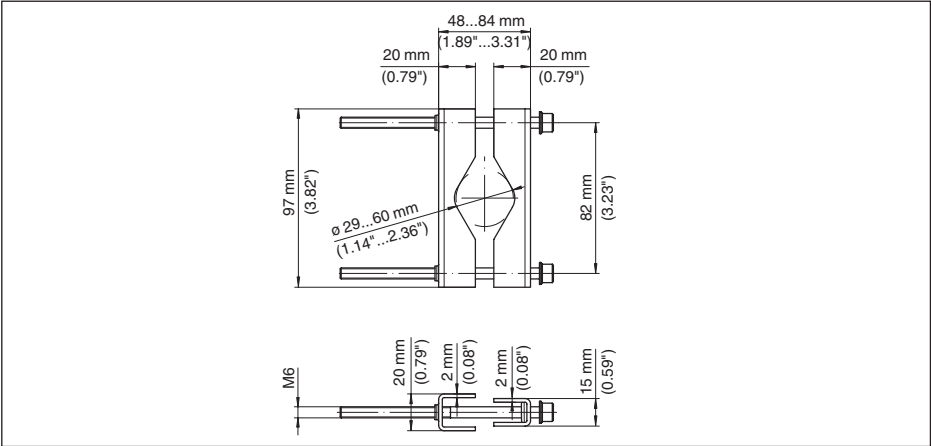


Figura 17: Grappe per montaggio su tubo della VEGABOX 03



### 9.3 Diritti di proprietà industriale

VEGA product lines are global protected by industrial property rights. Further information see [www.vega.com](http://www.vega.com).

Only in U.S.A.: Further information see patent label at the sensor housing.

VEGA Produktfamilien sind weltweit geschützt durch gewerbliche Schutzrechte.

Nähere Informationen unter [www.vega.com](http://www.vega.com).

Les lignes de produits VEGA sont globalement protégées par des droits de propriété intellectuelle. Pour plus d'informations, on pourra se référer au site [www.vega.com](http://www.vega.com).

VEGA líneas de productos están protegidas por los derechos en el campo de la propiedad industrial. Para mayor información revise la página web [www.vega.com](http://www.vega.com).

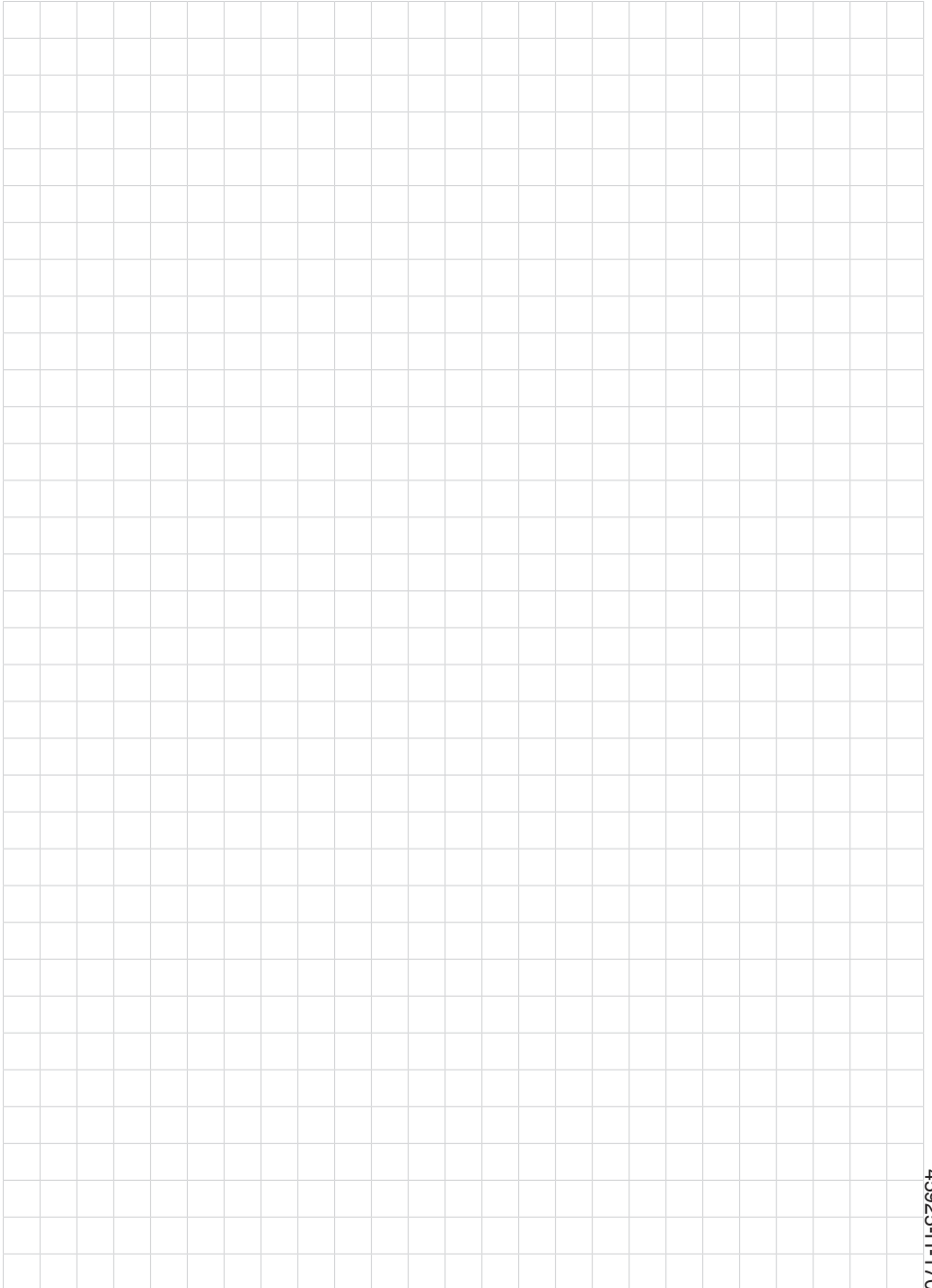
Линии продукции фирмы ВЕГА защищаются по всему миру правами на интеллектуальную собственность. Дальнейшую информацию смотрите на сайте [www.vega.com](http://www.vega.com).

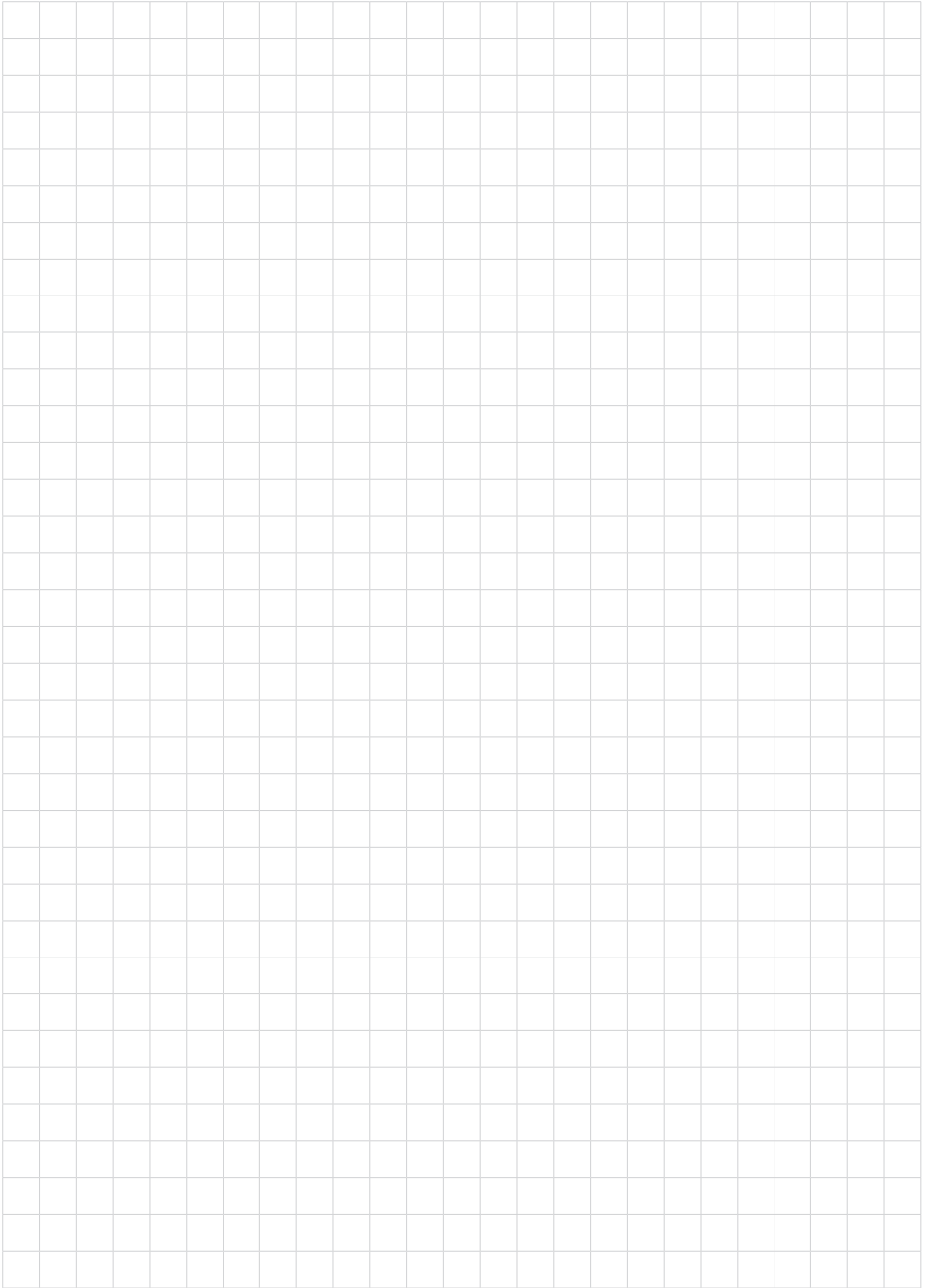
VEGA系列产品在全球享有知识产权保护。

进一步信息请参见网站[www.vega.com](http://www.vega.com)。

### 9.4 Marchio depositato

Tutti i marchi utilizzati, i nomi commerciali e delle società sono proprietà del loro legittimo proprietario/autore.





Finito di stampare:

**VEGA**

Le informazioni contenute in questo manuale d'uso rispecchiano le conoscenze disponibili al momento della messa in stampa.  
Riserva di apportare modifiche

© VEGA Grieshaber KG, Schiltach/Germany 2017



45925-IT-170207

VEGA Grieshaber KG  
Am Hohenstein 113  
77761 Schiltach  
Germania

Telefono +49 7836 50-0  
Fax +49 7836 50-201  
E-mail: [info.de@vega.com](mailto:info.de@vega.com)  
[www.vega.com](http://www.vega.com)