

# Kullanım Kılavuzu

Havalandırma filtreli basınç dengeleme  
gövdesi

## VEGABOX 03



Document ID: 45925



**VEGA**

## İçindekiler

<b>1 Bu belge hakkında</b>	
1.1 Fonksiyon.....	3
1.2 Hedef grup .....	3
1.3 Kullanılan simgeler .....	3
<b>2 Kendi emniyetiniz için</b>	
2.1 Yetkili personel .....	4
2.2 Amaca uygun kullanım .....	4
2.3 Yanlış kullanma uyarısı.....	4
2.4 Genel güvenlik uyarıları .....	4
2.5 CE uygunluğu.....	5
2.6 ABD'de kurulumu ve işletimi.....	5
2.7 Çevre ile ilgili uyarılar.....	5
<b>3 Ürün tanımı</b>	
3.1 Yapısı.....	6
3.2 Çalışma şekli.....	6
3.3 Ambalaj, nakliye ve depolama.....	7
<b>4 Monte edilmesi</b>	
4.1 Genel açıklamalar .....	9
4.2 Montaj talimatları .....	9
<b>5 Sensöre bağlayın</b>	
5.1 Bağlantının hazırlanması .....	12
5.2 Bağlantı prosedürü .....	12
5.3 Bağlantı şeması.....	14
<b>6 Devreye alma</b>	
6.1 Devreye alım prosedürü .....	17
<b>7 Bakım ve arıza giderme</b>	
7.1 Bakım.....	18
7.2 Arızaların giderilmesi .....	18
7.3 Onarım durumunda izlenecek prosedür .....	18
<b>8 Sökme</b>	
8.1 Sökme prosedürü.....	19
8.2 Bertaraf etmek.....	19
<b>9 Ek</b>	
9.1 Teknik özellikler .....	20
9.2 Ebatlar.....	22
9.3 Sınai mülkiyet hakları.....	25



### Ex alanlar için güvenlik açıklamaları

Ex uygulamalarda özel ex güvenlik açıklamalarına uyunuz. Bu açıklamalar, kullanım kılavuzunun ayrılmaz bir parçasıdır ve Ex sertifikalı her cihazın yanında bulunur.

Redaksiyon tarihi:2017-02-01

## 1 Bu belge hakkında

### 1.1 Fonksiyon

Bu kullanım kılavuzu montaj, bağlantı ve devreye alma için gerekli bilgiler ile bakım ve arıza giderimi için önemli bilgiler içermektedir. Bu nedenle devreye almadan önce bunları okuyun ve ürünün ayrılmaz bir parçası olarak herkesin erişebileceği şekilde cihazın yanında muhafaza edin.

### 1.2 Hedef grup

Bu kullanım kılavuzu eğitim görmüş uzman personel için hazırlanmıştır. Bu kılavuzunun içeriği uzman personelin erişimine açık olmalı ve uygulanmalıdır.

### 1.3 Kullanılan simgeler



#### **Bilgi, öneri, açıklama**

Bu simge yararlı ek bilgileri içerir.



**Dikkat:** Bu uyarıya uyulmaması, arıza ve fonksiyon hatası sonucunu doğurabilir.



**Uyarı:** Bu uyarıya uyulmaması, can kaybına ve/veya cihazda ağır hasarlara yol açabilir.



**Tehlike:** Bu uyarıya uyulmaması, ciddi yaralanmalara ve/veya cihazın tahrip olmasına yol açabilir.



#### **Ex uygulamalar**

Bu simge, Ex uygulamalar için özel açıklamaları belirtmektedir.



#### **Liste**

Öndeki nokta bir sıraya uyulması mecbur olmayan bir listeyi belirtmektedir.



#### **Prosedürde izlenecek adım**

Bu ok, prosedürde izlenecek olan adımı gösterir.



#### **İşlem sırası**

Öndeki sayılar sırayla izlenecek işlem adımlarını göstermektedir.



#### **Pilin imhası**

Bu simge pillerin ve akülerin imhasına ilişkin özel açıklamaları göstermektedir.

## 2 Kendi emniyetiniz için

### 2.1 Yetkili personel

Bu kullanma kılavuzunda belirtilen tüm işlemler sadece eğitilmiş ve tesis işleticisi tarafından yetkilendirilmiş uzman personel tarafından yapılabilir.

Cihaz ile çalışan kişinin gerekli şahsi korunma donanımını giymesi zorunludur.

### 2.2 Amaca uygun kullanım

VEGABOX 03, asma basınç ölçüm konvertörlerindeki gibi direkt kablo çıkışı olan sensörler için basınç dengeleme ve klemens gövdesi olarak kullanılır.

Kullanım alanına ilişkin detaylı bilgiler için "*Ürün tanımı*" bölümüne bakın.

Cihazın işletim güvenliği sadece kullanma kılavuzunda ve muhtemel tamamlayıcı kılavuzlarda belirtilen bilgilere ve amaca uygun kullanma halinde mümkündür.

Kullanma kılavuzunda belirtilen işlemleri aşan müdahaleler güvenlik ve garanti ile ilgili sebeplerden dolayı sadece imalatçı tarafından yetkilendirilmiş personel tarafından yapılabilir. Cihazın yapısını değiştirmek veya içeriğinde değişiklik yapmak kesinlikle yasaktır.

### 2.3 Yanlış kullanma uyarısı

Konuya ve amaca uygun olmayan kullanım sonucu cihazda kullanıma bağlı tehlikeler doğabilir, örneğin yanlış montaj veya yanlış ayar nedeniyle hazne taşabilir veya sistem parçaları zarar görebilir. Ayrıca bu nedenle cihazın koruma tertibatları da bozulabilir.

### 2.4 Genel güvenlik uyarıları

Cihaz, standart yönetmeliklere ve yönergelere uyulduğunda teknolojinin en son seviyesine uygundur. Cihaz, sadece teknik açıdan kusursuz ve işletim güvenliği mevcut durumda işletilebilir. Kullanıcı, cihazın arızasız bir şekilde işletiminden sorumludur.

Kullanıcı ayrıca bütün kullanma süresi boyunca gerekli iş güvenliği önlemlerinin geçerli düzenlemelere uygun olmasını sağlamak ve yeni kuralları göz önünde bulundurmakla yükümlüdür.

Kullanıcı, bu kullanma kılavuzunda belirtilen güvenlik açıklamalarına, yerel kurulum standartlarına ve geçerli güvenlik kuralları ile kazadan kaçınma kurallarına uymak zorundadır.

Kullanma kılavuzunda belirtilen işlemleri aşan müdahaleler güvenlik ve garanti ile ilgili sebeplerden dolayı sadece imalatçı tarafından yetkilendirilmiş personel tarafından yapılabilir. Cihazın yapısını değiştirmek veya içeriğinde değişiklik yapmak kesinlikle yasaktır.

Ayrıca, cihaza takılmış olan güvenlik işaretlerine ve açıklamalarına uyulması gerekmektedir.

## 2.5 CE uygunluğu

Cihaz ilgili AB yönetmeliklerinin yasal taleplerini yerine getirmektedir. CE işareti ile cihazın yönetmelikle uyumluluğunu teyit ederiz.

AB Uyumluluk Beyannamesini internette [www.vega.com/downloads](http://www.vega.com/downloads) adresindeki sitemizde bulabilirsiniz.

## 2.6 ABD'de kurulumu ve işletimi

Buradaki notlar sadece ABD için geçerlidir. Bu nedenle aşağıdaki metin sadece İngilizce dilinde mevcuttur.

Installations in the US shall comply with the relevant requirements of the National Electrical Code (ANSI/NFPA 70).

Wiring methods must conform to all local and national codes governing the installation, and wiring must be rated for at least +10 °C above the highest expected ambient temperature.

## 2.7 Çevre ile ilgili uyarılar

Doğal yaşam ortamının korunması en önemli görevlerden biridir. Bu nedenle, işletmelere yönelik çevre korumasını sürekli düzeltmeyi hedefleyen bir çevre yönetim sistemini uygulamaya koyduk. Çevre yönetim sistemi DIN EN ISO 14001 sertifikalıdır.

Bu kurallara uymamıza yardımcı olun ve bu kullanım kılavuzundaki çevre açıklamalarına dikkat edin:

- Bölüm "*Ambalaj, nakliye ve depolama*"
- Bölüm "*Atıkların imhası*"

## 3 Ürün tanımı

### 3.1 Yapısı

#### Bileşenler

Bağlantı gövdesi VEGABOX 03 dişli kablo bağlantılı ve entegre terminal modüllü bir gövdeden oluşmaktadır.

Gövdeye opsiyonel olarak duvar rayına, taşıma rayına veya boru montajına kullanılan adaptör kullanılmaktadır.

#### Seri numarası - cihaz arama

Cihazın seri numarası model etiketinde bulunur. İnternet sitemizden cihaza ait şu verilere ulaşmanız mümkündür:

- Ürün numarası (HTML)
- Teslimat tarihi (HTML)
- Siparişe özel cihaz özellikleri (HTML)
- Teslimatın yapılacağı zamanda kullanım kılavuzu (PDF)

"[www.vega.com](http://www.vega.com)" sayfasındaki "VEGA Tools" linkinden "Ürün arama" seçeneğine giriniz.

Alternatif olarak bu verilere smartphone'unuzdan giriş yapabilirsiniz:

- "VEGA Tools" akıllı telefon uygulamanızı "Apple App Store" ya da "Google Play Store" seçeneklerinden indirin
- Cihazın üzerindeki veri matriks kodunu tarayın veya
- seri numarasını manüel olarak App uygulamasına girin

#### Cihaz modelleri

VEGABOX 03, farklı gövde malzemelerinde mevcuttur (Bkz. "Teknik Veriler" bölümü).

#### Teslimat kapsamı

Teslimat kapsamına şunlar dahildir:

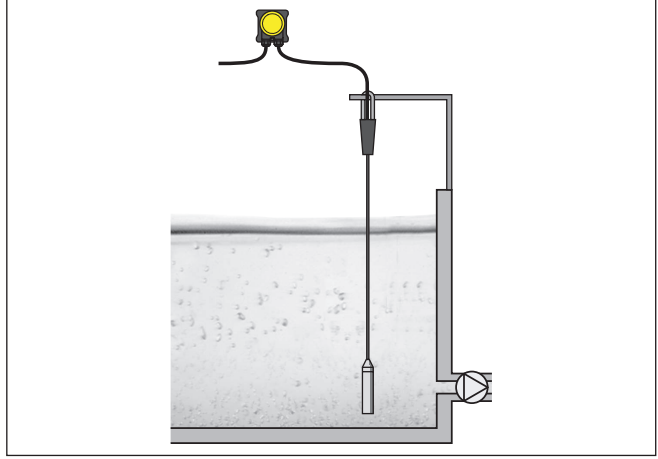
- VEGABOX 03 basınç dengeleme gövdesi
- Montaj adaptörü (opsiyonel)
- Dokümantasyon
  - Bu kullanım kılavuzu
  - Ex için özel "Güvenlik açıklamaları" (Ex modellerinde)
  - Gerekmesi halinde başka belgeler

### 3.2 Çalışma şekli

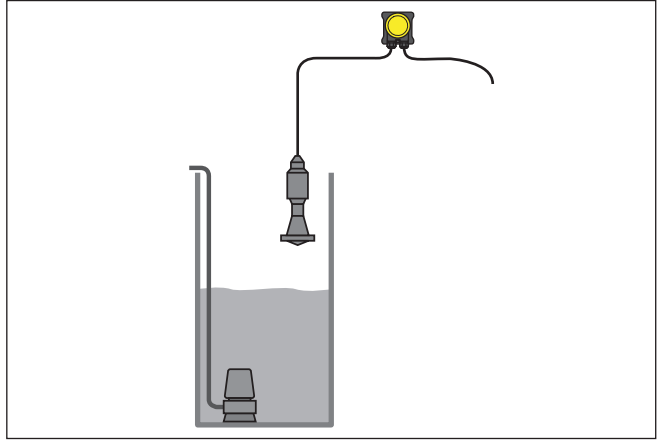
#### Uygulama alanı

VEGABOX 03 VEGAWELL 52 gibi asma basınç ölçüm konvertörleri için basınç dengeleme ve klemens gövdesi olarak kullanılır. Gövdede bu amaçla havalandırılması için bir filtre öğesi bulunur.

VEGABOX 03 VEGAPULS WL 61 gibi radar sensörleri için basınç dengeleme ve klemens gövdesi olarak da kullanılır.



Res. 1: Uygulamaya örnek 1: VEGAWELL 52'nin VEGABOX 03 ile birlikte kullanımı



Res. 2: Uygulamaya örnek 2: VEGAPULS WL 61'in VEGABOX 03 ile birlikte kullanımı

### Ambalaj

### 3.3 Ambalaj, nakliye ve depolama

Cihazınız kullanılacağı yere nakliyesi için bir ambalajla korunmuştur. Bu kapsamda, standart nakliye kazaları ISO 4180'e uygun bir kontrolle güvence altına alınmıştır.

Standart cihazlarda kartondan yapılan ambalaj çevre dostudur ve yeniden kullanılabilir. Özel modellerde ilaveten PE köpük veya PE folyo kullanılır. Ambalaj atığını özel yeniden dönüşüm işletmeleri vasıtasıyla imha edin.

<b>Nakliye</b>	Nakliye, nakliye ambalajında belirtilen açıklamalar göz önünde bulundurulur olarak yapılmalıdır. Bunlara uymama, cihazın hasar görmesine neden olabilir.
<b>Nakliye kontrolleri</b>	Teslim alınan malın, teslim alındığında eksiksiz olduğu ve nakliye hasarının olup olmadığı hemen kontrol edilmelidir. Tespit edilen nakliye hasarları veya göze batmayan eksiklikler uygun şekilde ele alınmalıdır.
<b>Depolama</b>	<p>Ambalajlanmış parçalar montaja kadar kapalı ve ambalaj dışına koyulmuş kurulum ve depolama işaretleri dikkate alınarak muhafaza edilmelidir.</p> <p>Ambalajlanmış parçalar, başka türlü belirtilmemişse sadece aşağıda belirtilen şekilde depolanmalıdır:</p> <ul style="list-style-type: none"><li>● Açık havada muhafaza etmeyin</li><li>● Kuru ve tozsuz bir yerde muhafaza edin</li><li>● Agresif ortamlara maruz bırakmayın</li><li>● Güneş ışınlarından koruyun</li><li>● Mekanik titreşimlerden kaçının</li></ul>
<b>Depolama ve transport ısısı</b>	<ul style="list-style-type: none"><li>● Depo ve nakliye sıcaklığı konusunda "<i>Ek - Teknik özellikler - Çevre koşulları</i>" bölümüne bakın.</li><li>● Bağıl nem % 20 ... 85</li></ul>



## 4 Monte edilmesi

### 4.1 Genel açıklamalar

#### Montaj pozisyonu

VEGABOX 03 herhangi bir pozisyonda monte edilebilir. Bununla birlikte kablo dişli bağlantılarıyla, aşağı yönde dikey bir montajın yapılması tavsiye edilmektedir. Bu şekilde basınç dengeleme ekipmanının kirlenmesi ve içeri nemin girmesi engellenmiş olur.

#### Neme karşı koruma

Cihazınızı, nemlenmeye karşı, şu önlemleri alarak koruyun:

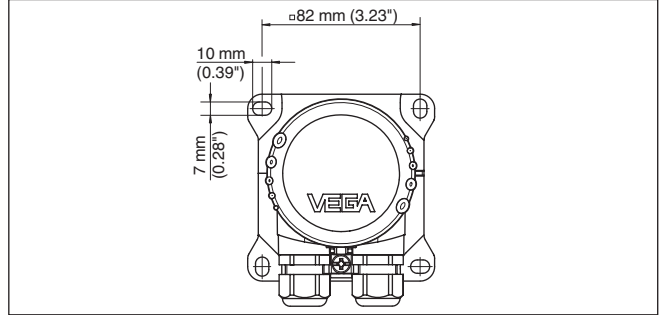
- Tavsiye edilen kabloyu kullanın (*Güç kaynağına bağlanma*" bölümünden bulabilirsiniz.)
- Dişli kablo bağlantısını sıkıştırın
- Gövde yatay kurulduğunda dişli kablo bağlantısını aşağıya bakan şekilde döndürün
- Dişli kablo bağlantısının önündeki bağlantı kablosunu aşağıya doğru kaydırın

Bu, özellikle açık alanlarda, içinde (örn. temizlik işlemleri sonucu) nem olma ihtimali olan kapalı alanlarda veya soğutulmuş ve ısıtılmış haznelere montaj için geçerlidir.

### 4.2 Montaj talimatları

#### Duvar montajı

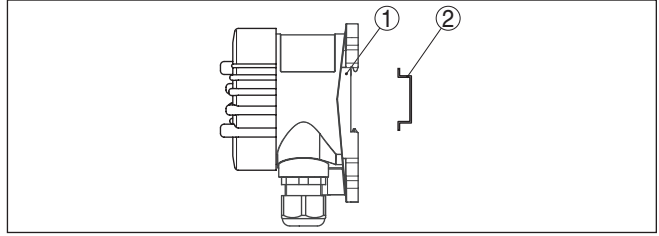
VEGABOX 03, duvar montajında kullanılan mevcut tüm gövde malzemelerinde uygundur.



Res. 3: Duvar montajı için kullanılan VEGABOX 03 cihazında delik büyüklüğü

#### Taşıma rayı montajı - Plastik gövde

Plastik gövdeli VEGABOX 03, doğrudan taşıma rayı montajında kullanım içindir.



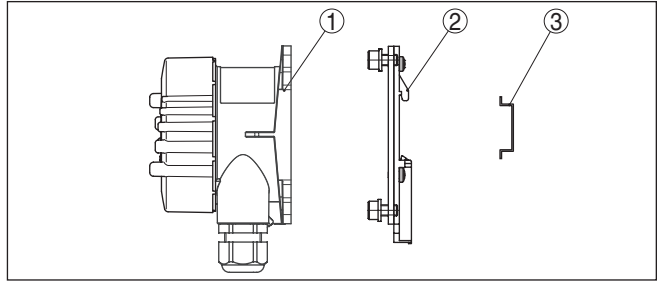
Res. 4: Taşıma rayı montajı için plastik gövdeli VEGABOX 03

- 1 Kaide
- 2 Taşıma rayı

### Taşıma rayı montajı - Alüminyum veya paslanmaz çelik gövde

Alüminyumlu veya paslanmaz çelik gövdeli modeller, bağlı olmayan montaj aksesuarıyla birlikte verilmektedir. Bu, adaptör plakası ve dört M5 x 12 montaj vidasından oluşmaktadır.

Adaptör plakası, VEGABOX 03 cihazının soketine, uygulamayı yapan kişi tarafından vidalanmaktadır.



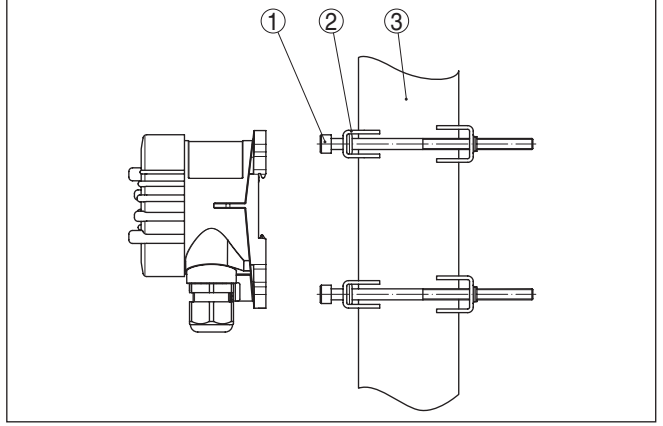
Res. 5: Taşıma rayı montajında alüminyum ve paslanmaz çelikten VEGABOX 03

- 1 Kaide
- 2 M5 x 12 vidalı adaptör plakası
- 3 Taşıma rayı

### Boru montajı

Boru montajı için VEGABOX 03, bağlı olmayan montaj aksesuarı ile birlikte temin edilmektedir. Bu, iki montaj mandalı ve M5 x 12 dört montaj vidasından oluşmaktadır.

Montaj mandalları, VEGABOX 03 cihazının soketine, uygulamayı yapan kişi tarafından vidalanmaktadır.



Res. 6: Boru montajı için VEGABOX 03

- 1 4 vida M5 x 100
- 2 Montaj mandalları
- 3 Boru (Çap, 1" ila 2" arası)

## 5 Sensöre bağlayın

### 5.1 Bağlantının hazırlanması

#### Güvenlik uyarıları

İlk olarak şu güvenlik açıklamalarını dikkate alın:



#### İkaz:

Sadece elektrik verilmeyen ortamda bağlantı yapılmalıdır.

- Elektrik bağlantısı sadece bu işin eğitimini almış ve tesis üst sorumlusunun yetki verdiği bir teknisyen tarafından yapılmalıdır.
- Aşırı gerilim bekleniyorsa, aşırı gerilime karşı koruma cihazları monte ediniz.

#### Bağlantı kablosunun seçimi

Sensör sıkıca bağlanmış kablosu sayesinde VEGABOX 03 cihazına bağlanır. VEGABOX 03, piyasada bulunan blendajsız iki telli kablo ile güce bağlanır. Sanayi için EN 61326-1 test değerlerinin üzerinde bir elektromanyetik parazitlenme beklendiği takdirde yalıtımlı kablo kullanılmalıdır.

HART multidrop modundayken genel olarak blendajlı bir kablo kullanmanızı tavsiye ederiz.

VEGABOX 03 cihazının ürün konfigüratöründe farklı kablo dişli bağlantıları seçenekleri bulunmaktadır. Bu seçenekler 4 ... 14 mm (0.157 ... 0.551 in) aralığındaki tüm kablo çaplarını kapsar.

Kablo dişli bağlantıları ile ilgili daha fazla bilgileri "*Teknik özellikler - Elektromekanik veriler*" bölümünden elde edebilirsiniz.

#### Kablo yalıtımlama ve topraklama

Yalıtımlanmış kablo gerektiği takdirde, kablo yalıtımını iki taraflı olarak topraklama potansiyeline takın. VEGABOX 03 cihazında, yalıtım, direk iç topraklama terminaline bağlanmalıdır. Gövdedeki dış topraklama terminali alçak frekans empedans düzelticili olarak voltaj regülatörüne bağlanmış olmalıdır.

Voltaj regülatörü akımları beklendiği takdirde, işlemci üzerindeki bağlantı seramik bir konsansatör ile (örn. 1 nF, 1500 V) yapılmalıdır. Alçak frekanslı voltaj denge akımları bu durum sonucu önlenir, yüksek frekanslı yanlış sinyaller için koruyucu etki buna rağmen kalır.

### 5.2 Bağlantı prosedürü

#### Bağlantı tekniği

Besleme geriliminin ve sensörün bağlantısı VEGABOX 03 cihazının gövdesindeki yay baskılı klemenslerle yapılır.

#### Bağlantı prosedürü

Şu prosedürü izleyin:

1. Gövde kapağının vidasını sökün
2. Dişli kablo bağlantısının başlık somunu gevşetin ve tıparları çıkarın
3. Bağlantı kablosunun kılıfını yakl. 10 cm (0.276 in) sıyırın, tellerin münferit yalıtımını yakl. 1 cm (0.4 in) sıyırın
4. Sensör kablosu ile bağlantı kablosunu kablo dişli bağlantısından VEGABOX 03 cihazının içine itin



Res. 7: Bağlantı prosedürü 5 ve 6

5. Küçük tornavidayı terminalin yanındaki deliğe sokun ve terminalden iterek ayırın: Terminal deliğinin önü açılır.
6. Damar uçlarını bağlantı planına uygun olarak klemenslere takınız.
7. Tornavidayı gevşetin ve terminalleri yeniden kapatın



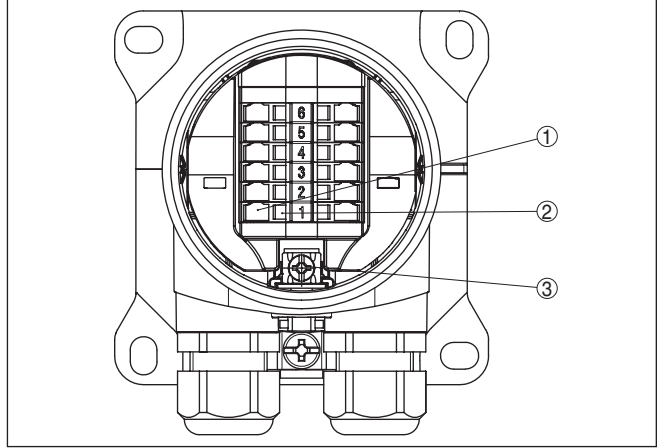
#### Bilgi:

Maks. tel kesiti ile ilgili daha fazla bilgi için "*Teknik özellikler / Elektromekanik bilgiler*" bölümüne bakınız

8. Terminaller içinde bulunan kabloların iyi oturup oturmadığını test etmek için hafifçe çekin
  9. Blendajı iç toprak terminaline bağlayın, dış toprak terminalini voltaj regülatörü ile bağlayın
  10. Kablo bağlantısının başlık somununu iyice sıkıştırın. Conta kabloyu tamamen sarmalıdır
  11. Gövde kapağını vidalayın
- Bağlantı yapılmıştır.

### 5.3 Bağlantı şeması

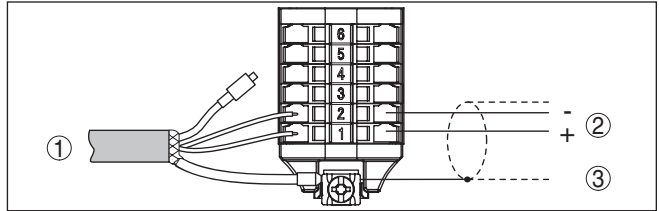
#### Bağlantı bölgesi



Res. 8: Bağlantı bölgesi VEGABOX 03

- 1 Sensör ünbağlantısı için yay baskılı klemens
- 2 Deliğin açılması
- 3 Kablo blendajı bağlantısının yapılması için toprak terminali

#### Bağlantı şeması - VEGAWELL 52 4 ... 20 mA, 4 ... 20 mA/HART



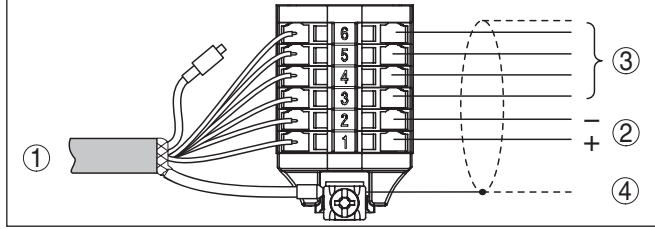
Res. 9: VEGAWELL 52 4 için VEGABOX 03 bağlantı şeması ... 20 mA, 4 ... 20 mA/HART

- 1 Sensör için
- 2 Güç kaynağı veya değerlendirme sistemi için
- 3 Blendaj<sup>1)</sup>

Tel numarası	Damar rengi/Polarite	Klemens
1	Kahverengi (+)	1
2	Mavi (-)	2
	Blendaj	Topraklama

<sup>1)</sup> Blendajı topraklama terminaline bağlayın. Toprak terminalini dıştan gövdeye yönetmeliğe uygun şekilde topraklayın. İki terminal de galvanik olarak bağlıdır.

## Bağılantı şeması - VEGAWELL 52 4 ... 20 mA/HART Pt 100

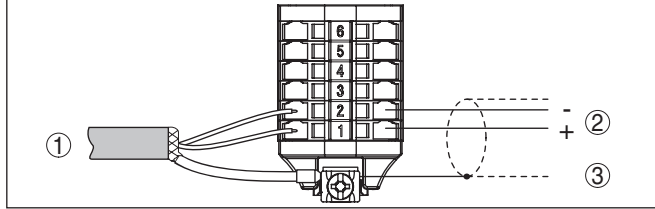


Res. 10: VEGAWELL 52 4 için VEGABOX 03 bağlantı şeması - ... 20 mA/HART Pt 100

- 1 Sensör için
- 2 Güç kaynağı veya değerlendirme sistemi için
- 3 Bağlantı boruları Direnç termometresi Pt 100
- 4 Blendaj<sup>2)</sup>

Tel numarası	Damar rengi/Polarite	Fonksiyon
1	Kahverengi (+)	Güç/Sinyal basınç transdüktörü
2	Mavi (-)	Güç/Sinyal basınç transdüktörü
3	Beyaz	Güç Pt 100
4	Sarı	Ölçüm Pt 100
5	Kırmızı	Ölçüm Pt 100
6	Siyah	Güç Pt 100
	Blendaj	Topraklama

## Bağılantı planı - VEGAPULS WL 61



Res. 11: VEGAPULS WL 61 için bağlantı planı VEGABOX 03

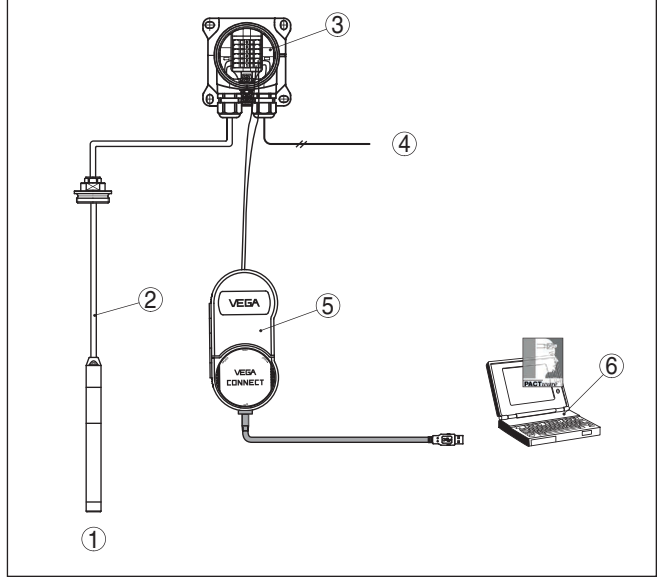
- 1 Sensör için
- 2 Güç kaynağı veya değerlendirme sistemi için
- 3 Blendaj<sup>3)</sup>

Tel numarası	Damar rengi/Polarite	Klemens
1	Kahverengi (+)	1

- 2) Blendajı topraklama terminaline bağılayın. Toprak terminalini dıştan gövdeye yönetmeliğe uygun şekilde topraklayın. İki terminal de galvanik olarak bağılıdır.
- 3) Blendajı topraklama terminaline bağılayın. Toprak terminalini dıştan gövdeye yönetmeliğe uygun şekilde topraklayın. İki terminal de galvanik olarak bağılıdır.

Tel numarası	Damar rengi/Polarite	Klemens
2	Mavi (-)	2
	Blendaj	Topraklama

### VEGACONNECT'i VEGA-BOX 03'e bařla



Res. 12: Bařlantıya 3rnek: Bir VEGACONNECT'in VEGABOX 03'e bařlanması

- 1 Sens3r
- 2 Sens3r bařlantı teli - VEGABOX 03
- 3 VEGABOX 03
- 4 G3c kaynaęı/Sens3r sinyal ıkıřı (Verilen enerjiye baęlı olarak, dıř iletiřim direnci > 250  $\Omega$  gerekebilir)
- 5 VEGACONNECT
- 6 PACTware/DTM'li bilgisayar



## 6 Devreye alma

### 6.1 Devreye alım prosedürü

Devreye alım ve kullanım, sensörün kullanım kılavuzundan öğrenilebilir.

## 7 Bakım ve arıza giderme

### 7.1 Bakım

Amaca uygun kullanıldığı takdirde normal kullanımda herhangi bir bakım yapılmasına gerek yoktur.

### 7.2 Arızaların giderilmesi

Herhangi bir arızanın giderilmesi için gerekli önlemleri almak teknisyenin görevidir.

#### Arıza olduğunda yapılacaklar

#### 24 Saat Hizmet-Çağrı Merkezi

Bu önlemler yine de herhangi bir sonuç vermedikleri takdirde acil durumlar için **+49 1805 858550** numaralı telefondan VEGA Çağrı Merkezimizi arayabilirsiniz.

Çağrı merkezimiz size normal çalışma saatleri dışında da haftada 7 gün aralıksız hizmet vermektedir.

Bu hizmeti dünya çapında sunduğumuz için destek İngilizce olarak verilmektedir. Hizmet ücretsizdir, sadece normal telefon maliyeti doğmaktadır.

#### Arızayı giderdikten sonra yapılması gerekenler

Arıza nedeni ve alınan önlemlere bağlı olarak "*Çalıştırma*" bölümünde tanımlanan işlem adımlarını en baştan başlayarak tekrarlayın ve aklaya katkılığını ve bütünlüğünü kontrol edin.

### 7.3 Onarım durumunda izlenecek prosedür

Cihaz geri gönderim formuna ve ayrıntılı bilgilere [www.vega.com](http://www.vega.com) adresinde bulacağınız download bölümünden ulaşabilirsiniz.

Bu sayede bize onarımı hızlı ve daha fazla izahat etmenize gerek kalmadan yapmamıza yardım etmiş olursunuz.

Onarım gerekli bulunduğu takdirde, şu prosedürü izleyin:

- Her cihaz için bir form print edin ve doldurun
- Cihazı temizleyin ve kırılmasına karşı korunaklı şekilde ambalajlayın
- Doldurulan formu ve varsa bir güvenlik veri pusulasını ambalajın dış kısmına iliştin
- Bayinizden geri iade için kullanılacak adresi öğrenin. Bunlar için [www.vega.com](http://www.vega.com) internet sayfamıza gidin.

## 8 Sökme

### 8.1 Sökme prosedürü

**İkaz:**

Sökmeden önce haznedeki veya boru tesisatındaki basınç, yüksek sıcaklıklar, agresif veya toksik dolum malzemeleri gibi tehlikeli proses koşullarını dikkate alın.

"*Monte etme*" ve "*Elektrik kaynağına bağlama*" bölümlerine bakınız; orada anlatılan adımları tersine doğru takip ederek yerine getiriniz.

### 8.2 Bertaraf etmek

Cihaz, bu konuda uzman geri dönüşüm işletmeleri tarafından yeniden değerlendirilen malzemelerden oluşmaktadır. Bunun için elektronik modülü kolay çıkartılabilir şekilde dizayn ettik ve geri kazanımlı malzemeler kullanılmaktadır.

Atıkların, usulüne uygun bir şekilde atıldığı takdirde insanlara ve çevreye olumsuz etkisi engellenir ve değerli ham maddelerin geri kazanılması mümkün olur.

Malzemeler: "*Teknik veriler*" bölümüne bakın

Eski cihazı usulüne uygun şekilde bertaraf edemeyecekseniz geri iade ve bertaraf konusunda bize başvurabilirsiniz.

**WEEE 2002/96/EG yönergesi**

Bu cihaz WEEE yönergesi 2002/96/EG'ye ve ilgili ulusal kanunlara tabi değildir. Cihazı doğrudan uzmanlaşmış bir geri dönüşüm işletmesine götürün ve bu iş için genel atık tesislerini kullanmayın. Genel atık tesisleri WEEE yönergesi uyarınca sadece kişisel kullanım için olan cihazları kabul edebilmektedir.

## 9 Ek

### 9.1 Teknik özellikler

#### Genel bilgiler

##### Malzemeler

– Plastik gövde	Plastik PBT (Poliester)
– Alüminyum gövde	Alüminyum pres döküm AISi10Mg, toz kaplama - Temel: Poliester
– Paslanmaz çelik gövde	316L hassas döküm, ışınlanmış
– Gövde ve gövde kapağı arasında conta	NBR (Paslanmaz çelik gövde), Silikon (Alüminyum-/ Plastik gövde)
– Topraklama terminalleri	316L
– Kablo bağlantı elemanı	PA, paslanmaz çelik, Ms
– Conta dişli boru bağlantısı	NBR
– Tıpa dişli kablo bağlantısı	PA

##### Taşıma rayı montajında kullanılan malzemeler

– Adaptör plakası - Gövde tarafında	316L
– Adaptör plakası - Taşıma rayı tarafında	Çinko kaplama
– Montaj vidaları	316L

##### Boru montajında malzemeler

– Mandallar	316L
– Montaj vidaları	316L

##### Montaj elemanı olmadan ağırlık yaklaşık

– Plastik gövde	0,35 kg (0.772 lbs)
– Alüminyum gövde	0,7 kg (1.543 lbs)
– Paslanmaz çelik gövde	2,0 kg (4.409 lbs)

#### Çevre koşulları

Çevre, depo ve nakliye sıcaklığı	-40 ... +80 °C (-40 ... +176 °F)
----------------------------------	----------------------------------

#### Proses koşulları

Titreşim mukavemeti	EN 60068-2-6'ya göre 5 ... 200 Hz'te 4 g (Rezonansta titreşim)
Taşıma rayı montajında titreşim mukavemeti	EN 60068-2-6'ya göre 5 ... 200 Hz'te 1 g (Rezonansta titreşim)
Darbe mukavemeti	100 g, 6 msn EN 60068-2-27'ye göre (Mekanik darbe)

#### Elektromanyetik veriler

##### Kablo girişi seçenekleri

– Kablo girişi	M20 x 1,5, ½ NPT
– Kablo bağlantı elemanı	M20 x 1,5, ½ NPT (Kablo çapı için aşağıdaki tabloya bakınız.)
– Kör tıpa	M20 x 1,5; ½ NPT

– Sızdırmaz kapak

½ NPT

Malzeme - Dışlı kablo bağlantısı	Malzeme - Conta kullanımı	Kablo çapı			
		4 ... 8,5 mm	5 ... 9 mm	6 ... 12 mm	10 ... 14 mm
PA siyah	Neopren (CR)	–	●	●	●
PA mavi	Neopren (CR)	–	●	–	–
Pirinç, nikellenmiş	NBR	●	–	–	–
Paslanmaz çelik	NBR	–	–	●	–

Bağlantı terminalleri

- Tip Yay baskılı klemens
- Yalıtım uzunluğu > 8 mm

Bağlantı telinin tel kesiti (IEC 60228'e göre)

- Kalın tel, bükülü tel 0,2 ... 2,5 mm<sup>2</sup> (AWG 24 ... 14)
- Tel ucu kılıflı tel demeti 0,2 ... 1,5 mm<sup>2</sup> (AWG 24 ... 16)

**Elektrik ve sinyal akım devresi**

Çalışma gerilimi Sensörün kullanım kılavuzuna bakın

**Elektriğe karşı koruma önlemleri**

Koruma tipi

- Plastik gövde IP 66/IP 67, NEMA Type 4X
- Gövde - Alüminyum, paslanmaz çelik IP 66/IP 68 (0,2 bar), NEMA Type 6P

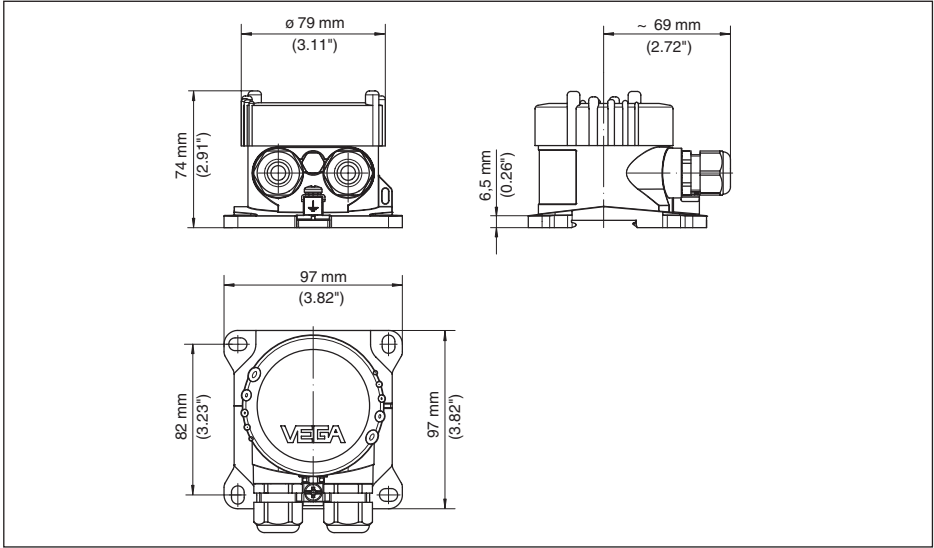
**Onaylar**

Lisanslı cihazların teknik verilerinde sürüme bağlı farklılıklar olabilir.

Bu nedenle bu cihazlara ait lisans belgeleri mutlaka dikkate alınmalıdır. Bu lisans belgeleri ya cihazın teslimi sırasında birlikte verilir veya "[www.vega.com](http://www.vega.com)" adresindeki "VEGA Tools" link'inden "Ürün arama" kutusuna girilerek veya download alanından indirilebilir.

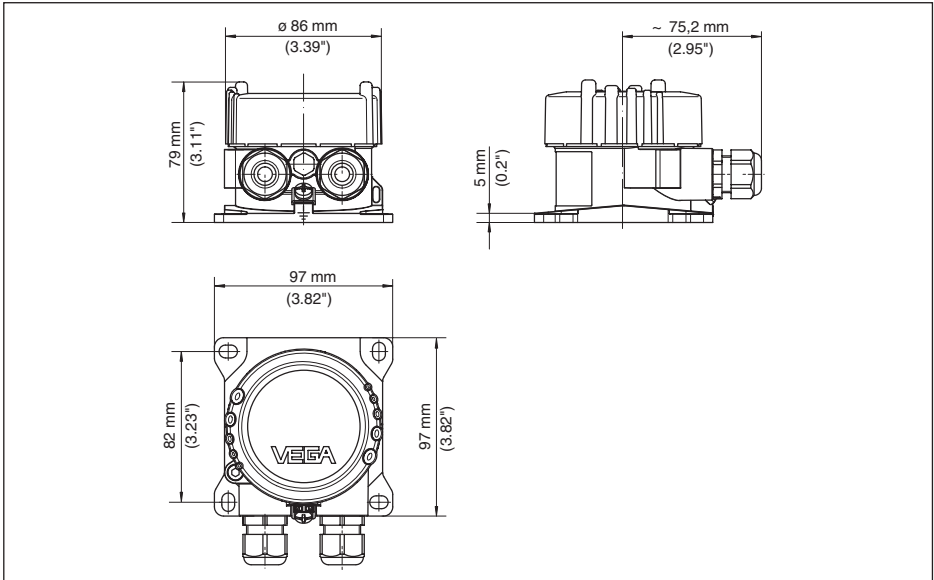
## 9.2 Ebatlar

### VEGABOX 03 - Plastik gövde

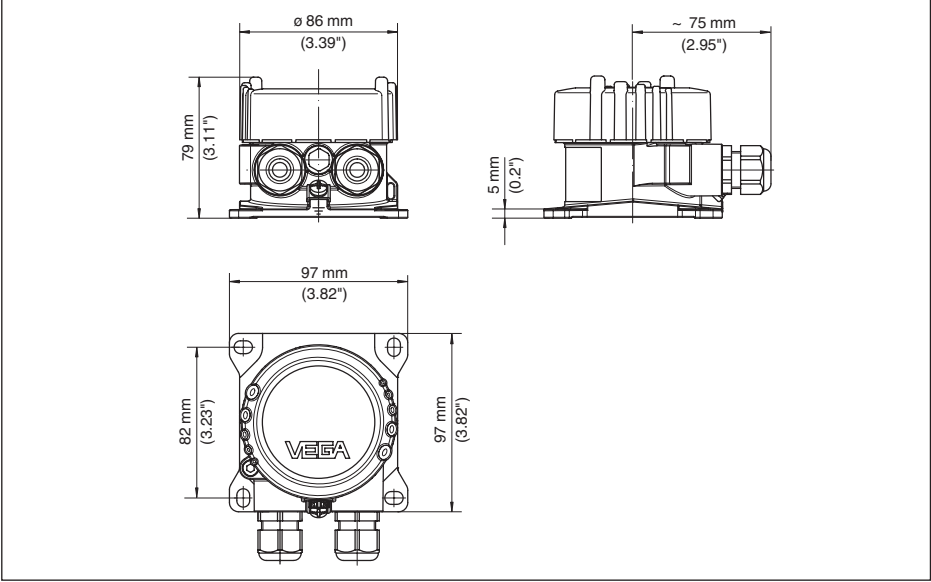


Res. 13: Plastik gövdeli VEGABOX 03

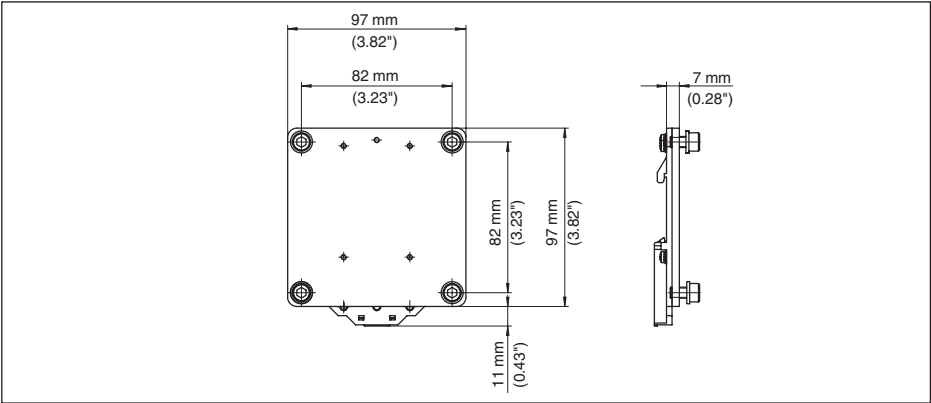
### VEGABOX 03 - Alüminyum gövde



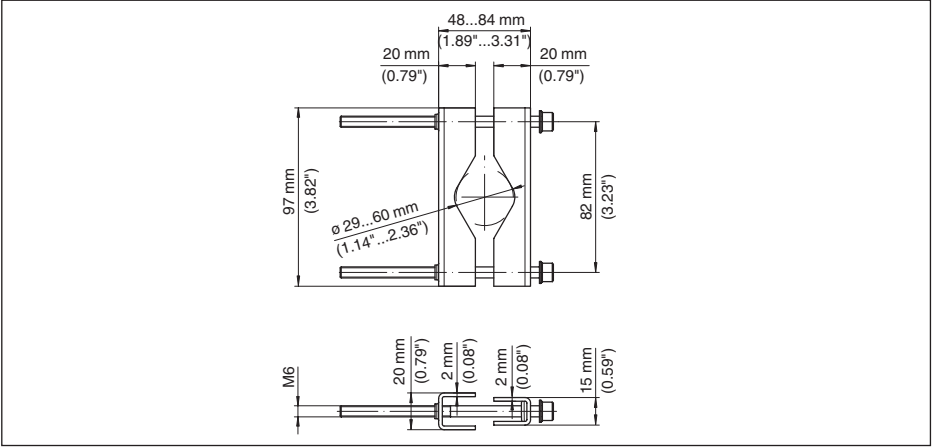
Res. 14: Alüminyum gövdeli VEGABOX 03

**VEGABOX 03 - Paslanmaz çelikten hassas dökümlü gövde**

Res. 15: Paslanmaz çelik-hassas döküm gövdeden VEGABOX 03

**Montaj öğeleri**

Res. 16: VEGABOX 03 cihazının taşıma rayı montajı için adaptör plakası



Res. 17: VEGABOX 03 sensörünün boru montajı için mandallar



### 9.3 Sınai mülkiyet hakları

VEGA product lines are global protected by industrial property rights. Further information see [www.vega.com](http://www.vega.com).

Only in U.S.A.: Further information see patent label at the sensor housing.

VEGA Produktfamilien sind weltweit geschützt durch gewerbliche Schutzrechte.

Nähere Informationen unter [www.vega.com](http://www.vega.com).

Les lignes de produits VEGA sont globalement protégées par des droits de propriété intellectuelle. Pour plus d'informations, on pourra se référer au site [www.vega.com](http://www.vega.com).

VEGA líneas de productos están protegidas por los derechos en el campo de la propiedad industrial. Para mayor información revise la pagina web [www.vega.com](http://www.vega.com).

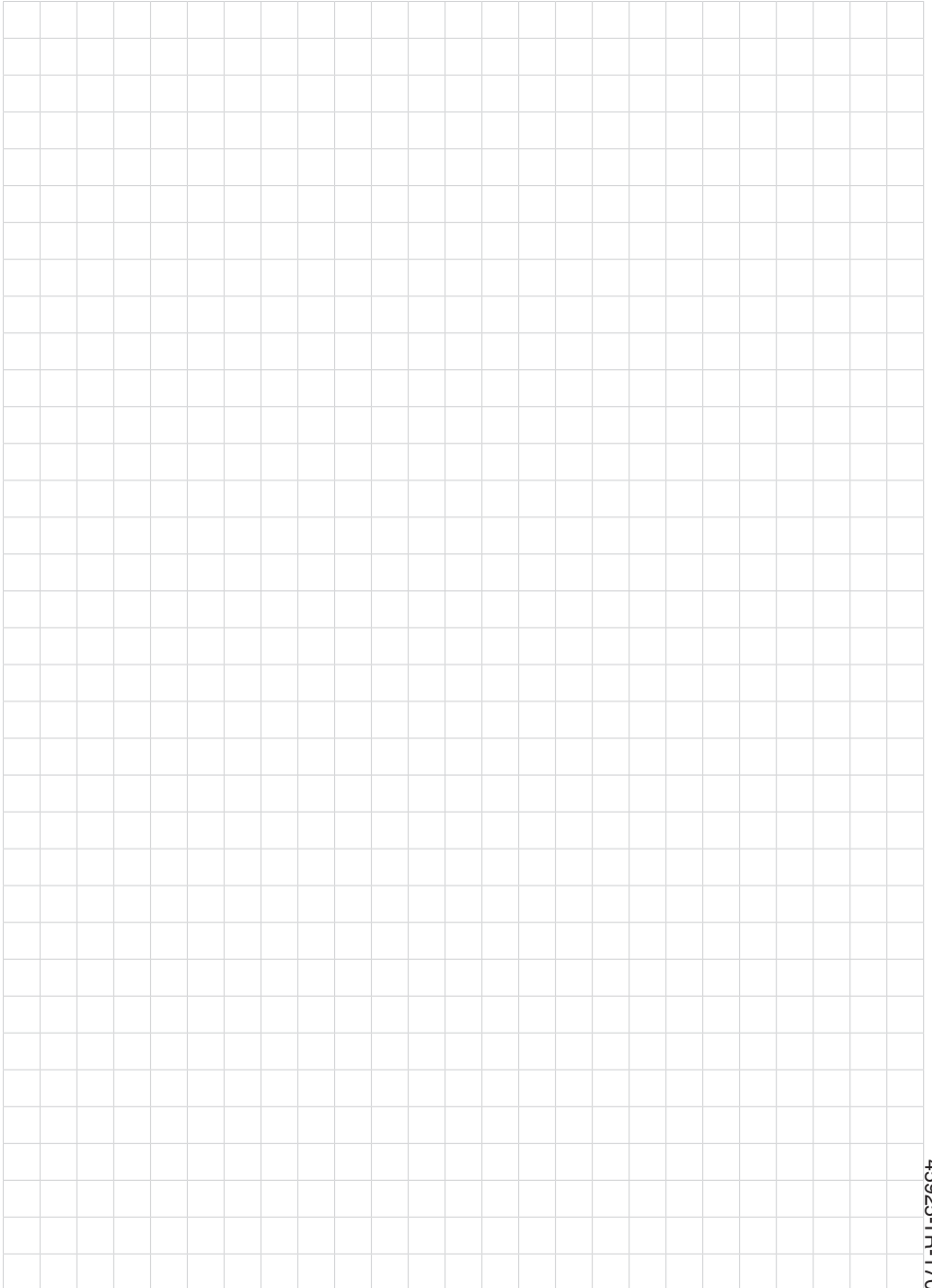
Линии продукции фирмы ВЕГА защищаются по всему миру правами на интеллектуальную собственность. Дальнейшую информацию смотрите на сайте [www.vega.com](http://www.vega.com).

VEGA系列产品在全球享有知识产权保护。

进一步信息请参见网站[www.vega.com](http://www.vega.com)。

### 9.4 Marka

Tüm kullanılan markaların yanı sıra şirket ve firma isimleri de mal sahipleri/eser sahiplerine aittir.



45925-TR-170207



# VEGA

Baskı tarihi:

Sensörlerin ve değerlendirme sistemlerinin teslimat kapsamı, uygulanması, kullanımı ve işletme talimatları hakkındaki bilgiler basımın yapıldığı zamandaki mevcut bilgilere uygundur.

Teknik değişiklikler yapma hakkı mahfuzdur

© VEGA Grieshaber KG, Schiltach/Germany 2017



45925-TR-170207

VEGA Grieshaber KG  
Am Hohenstein 113  
77761 Schiltach  
Germany

Phone +49 7836 50-0  
Fax +49 7836 50-201  
E-mail: [info.de@vega.com](mailto:info.de@vega.com)  
[www.vega.com](http://www.vega.com)