

# Kullanım Kılavuzu

Seramik ölçüm hücreli asma basınç transmitteri

## VEGABAR 86

4 ... 20 mA



Document ID: 45506



# VEGA

## İçindekiler

<b>1</b>	<b>Bu belge hakkında .....</b>	<b>4</b>
1.1	Fonksiyon .....	4
1.2	Hedef grup .....	4
1.3	Kullanılan semboller .....	4
<b>2</b>	<b>Kendi emniyetiniz için .....</b>	<b>5</b>
2.1	Yetkili personel .....	5
2.2	Amaca uygun kullanım .....	5
2.3	Yanlış kullanma uyarısı .....	5
2.4	Genel güvenlik uyarıları .....	5
2.5	Uygunluğu .....	5
2.6	NAMUR tavsiyeleri .....	6
2.7	Çevre ile ilgili uyarılar .....	6
<b>3</b>	<b>Ürün tanımı .....</b>	<b>7</b>
3.1	Yapısı .....	7
3.2	Çalışma şekli .....	7
3.3	Ambalaj, nakliye ve depolama .....	10
3.4	Aksesuar .....	10
<b>4</b>	<b>Monte edilmesi .....</b>	<b>12</b>
4.1	Genel talimatlar .....	12
4.2	Havalandırma ve basınç dengeleme .....	14
4.3	Seviye ölçümü .....	17
4.4	Dış gövde .....	17
<b>5</b>	<b>Besleme gerilimine bağlanma .....</b>	<b>18</b>
5.1	Bağlantının hazırlanması .....	18
5.2	Bağla .....	19
5.3	Bir hücreli gövde .....	20
5.4	Gövde IP66/IP68 (1 bar) .....	21
5.5	Dış gövde .....	22
5.6	Açma fazı .....	23
<b>6</b>	<b>Gösterge ve ayar modülü ile devreye alma .....</b>	<b>24</b>
6.1	Gösterge ve ayar modülünün kullanılması .....	24
6.2	Kumanda sistemi .....	24
6.3	Ölçüm değerinin göstergesi .....	26
6.4	Parametreleme - Hızlı devreye alma .....	26
6.5	Parametreleme - Genişletilmiş kullanım .....	27
6.6	Menüye genel bakış .....	38
6.7	Parametreleme verilerini kilitle .....	40
<b>7</b>	<b>PACTware ile devreye alma .....</b>	<b>41</b>
7.1	Bilgisayarı bağlayın .....	41
7.2	Parametreleme .....	41
7.3	Parametreleme verilerini kilitle .....	42
<b>8</b>	<b>Diğer sistemlerle devreye alma .....</b>	<b>43</b>
8.1	DD kontrol programları .....	43
8.2	Field Communicator 375, 475 .....	43
<b>9</b>	<b>Tanı ve hizmet .....</b>	<b>44</b>
9.1	Bakım .....	44

9.2	Tanı fonksiyonu.....	44
9.3	Arızaların giderilmesi .....	46
9.4	IP68 (25 bar) modelinin proses modüllerinin değiştirilmesi.....	47
9.5	Elektronik modülü değiştirin .....	48
9.6	Yazılım güncelleme.....	48
9.7	Onarım durumunda izlenecek prosedür .....	48
<b>10</b>	<b>Sökme .....</b>	<b>50</b>
10.1	Sökme prosedürü.....	50
10.2	Bertaraf etmek.....	50
<b>11</b>	<b>Ek.....</b>	<b>51</b>
11.1	Teknik özellikler .....	51
11.2	Toplam sapmanın hesaplanması .....	61
11.3	Pratikten bir örnek .....	61
11.4	Ebatlar.....	63
11.5	Sınai mülkiyet hakları.....	72
11.6	Marka .....	72

**Ex alanlar için güvenlik açıklamaları:**

Ex uygulamalarda özel ex güvenlik açıklamalarına uyunuz. Bu açıklamalar, kullanım kılavuzunun ayrılmaz bir parçasıdır ve exproof ortam uygulama onayı her cihazın yanında bulunur.

Redaksiyon tarihi: 2023-09-01

## 1 Bu belge hakkında

### 1.1 Fonksiyon

Bu kullanım kılavuzu size cihazın montajı, bağlantısı ve devreye alımı için gereken bilgilerinin yanı sıra bakım, arıza giderme, parçaların yenisiyle değiştirilmesi ve kullanıcının güvenliği ile ilgili önemli bilgileri içerir. Bu nedenle devreye almadan önce bunları okuyun ve ürünün ayrılmaz bir parçası olarak herkesin erişebileceği şekilde cihazın yanında muhafaza edin.

### 1.2 Hedef grup

Bu kullanım kılavuzu eğitim görmüş uzman personel için hazırlanmıştır. Bu kılavuzunun içeriği uzman personelin erişimine açık olmalı ve uygulanmalıdır.

### 1.3 Kullanılan semboller



#### Belge No.

Bu kılavuzun baş sayfasındaki bu sembol belge numarasını verir. Belge numarasını [www.vega.com](http://www.vega.com) sayfasına girerek belgelerinizi indirmeyi başarabilirsiniz.



**Bilgi, Uyarı, İpucu:** Bu sembol yardımcı ek bilgileri ve başarılı bir iş için gereken ipuçlarını karakterize etmektedir.



**Uyarı:** Bu sembol arızaların, hatalı fonksiyonların, cihaz veya tesis hazzarlarının engellenmesi için kullanılan uyarıları karakterize etmektedir.



**Dikkat:** Bu sembolle karakterize edilen bilgilere uyulmadığı takdirde insanlar zarar görebilirler.



**Uyarı:** Bu sembolle karakterize edilen bilgilere uyulmadığı takdirde insanlar ciddi veya ölümlle sonuçlanabilecek bir zarar görebilirler.



**Tehlike:** Bu sembolle karakterize edilen bilgilere uyulmaması insanların ciddi veya ölümlle sonuçlanacak bir zarar görmesine neden olacaktır.



#### Ex uygulamalar

Bu sembol, Ex uygulamalar için yapılan özel açıklamaları göstermektedir.



#### Liste

Öndeki nokta bir sıraya uyulması mecbur olmayan bir listeyi belirtmektedir.



#### İşlem sırası

Öndeki sayılar sırayla izlenecek işlem adımlarını göstermektedir.



#### Bertaraf etme

Bu sembol, bertaraf edilmesine ilişkin özel açıklamaları gösterir.

## 2 Kendi emniyetiniz için

### 2.1 Yetkili personel

Bu dokümantasyonda belirtilen tüm işlemler sadece eğitilmiş ve yetki verilmiş uzman personel tarafından yapılabilir.

Cihaz ile çalışan kişinin gerekli şahsi korunma donanımını giymesi zorunludur.

### 2.2 Amaca uygun kullanım

VEGABAR 86 tipi dolum ve seviye ölçümü için kullanılan bir basınç transdüktörüdür.

Kullanım alanına ilişkin detaylı bilgiler için " *Ürün tanımı*" bölümüne bakın.

Cihazın işletim güvenliği sadece kullanma kılavuzunda ve muhtemel tamamlayıcı kılavuzlarda belirtilen bilgilere ve amaca uygun kullanma halinde mümkündür.

### 2.3 Yanlış kullanma uyarısı

Amaca veya öngörülen şekilde uygun olmayan kullanma halinde (örn. yanlış montaj veya ayar nedeniyle haznenin taşması) bu ürün, sistemin parçalarında hasarlar oluşması gibi kullanıma özgü tehlikelere yol açabilir. Bunun sonucunda nesnelere, kişilere ve çevreye zarar görülebilir. Ayrıca bu durumdan dolayı cihazın güvenlik özellikleri yavaşlayabilir.

### 2.4 Genel güvenlik uyarıları

Cihaz, standart yönetmeliklere ve yönergelere uyulduğunda teknolojinin en son seviyesine uygundur. Cihaz, sadece teknik açıdan kusursuz ve işletim güvenliği mevcut durumda işletilebilir. Kullanıcı şirket, cihazın arızasız bir şekilde işletiminden sorumludur. Cihazın arızalanmasına yol açabilecek agresif veya korozif ürün ortamlarında kullanımda, kullanıcı şirketin uygun önlemleri alarak cihazın doğru çalışacağından emin olması gerekmektedir.

Bu kullanma kılavuzunda belirtilen güvenlik açıklamalarına, yerel kurulum standartlarına ve geçerli güvenlik kuralları ile kazadan kaçınma kurallarına uyulmalıdır.

Kullanma kılavuzunda belirtilen işlemleri aşan müdahaleler güvenlik ve garanti ile ilgili sebeplerden dolayı sadece bizim tarafımızdan yetkilendirilmiş personel tarafından yapılabilir. Cihazın yapısını değiştirmek veya içeriğinde değişiklik yapmak kesinlikle yasaktır. Güvenlik nedeniyle sadece bizim belirttiğimiz aksesuarlar kullanılabilir.

Tehlikeleri önlemek için, cihazın üzerindeki güvenlik işaretlerine ve açıklamalarına uyulması gerekir.

### 2.5 Uygunluğu

Cihaz, söz konusu ülkeye özgü direktiflerin veya teknik düzenlemelerin yasal gerekliliklerini yerine getirmektedir. Cihazın uygunluğunu, bunu belirten bir etiketlendirme ile onaylarız.

İlgili uygunluk beyanlarını web sitemizde bulabilirsiniz.

## 2.6 NAMUR tavsiyeleri

NAMUR, Almanya'daki proses endüstrisindeki otomasyon tekniği çıkar birliğidir. Yayınlanan NAMUR tavsiyeleri saha enstrümantasyonunda standart olarak geçerlidir.

Cihaz aşağıda belirtilen NAMUR tavsiyelerine uygundur:

- NE 21 – İşletim malzemelerinin elektromanyetik uyumluluğu
- NE 43 – Ölçüm konverterlerinin arıza bilgileri için sinyal seviyesi
- NE 53 – Saha cihazları ile görüntü ve kontrol komponentlerinin uygunluğu
- NE 107 – Saha cihazlarının otomatik kontrolü ve tanısı

Daha fazla bilgi için [www.namur.de](http://www.namur.de) sayfasına gidin.

## 2.7 Çevre ile ilgili uyarılar

Doğal yaşam ortamının korunması en önemli görevlerden biridir. Bu nedenle, işletmelere yönelik çevre korumasını sürekli düzeltmeyi hedefleyen bir çevre yönetim sistemini uygulamaya koyduk. Çevre yönetim sistemi DIN EN ISO 14001 sertifikalıdır.

Bu kurallara uymamıza yardımcı olun ve bu kullanım kılavuzundaki çevre açıklamalarına dikkat edin:

- Bölüm " *Ambalaj, nakliye ve depolama* "
- Bölüm " *Atıkların imhası* "

## 3 Ürün tanımı

### 3.1 Yapısı

#### Teslimat kapsamı

Teslimat kapsamına şunlar dahildir:

- VEGABAR 86 basınç ölçme transdüktörü
- Havalandırma vafleri, kapak somunları – modele bağlı olarak (bkz. "Ebatlar" Bölümü)

Teslimat kapsamındaki diğer bileşenler:

- Dokümantasyon
  - Minik kullanım kılavuzu VEGABAR 86
  - Basınç transdüktörü için sertifika
  - Opsiyonel cihaz donanımlarının kılavuzları
  - Ex için özel "Güvenlik Uyarıları" (Ex modellerinde)
  - Gerekmesi halinde başka belgeler



#### Bilgi:

Bu kullanım kılavuzunda opsiyonel cihaz özellikleri de tanımlanmaktadır. Teslimat kapsamının içeriği verilen siparişin içeriğine bağlıdır.

#### Model etiketi

Model etiketi cihazın tanımlaması ve kullanımı için en önemli bilgileri içermektedir:

- Cihaz tipi
- Onaylar hakkında bilgiler
- Konfigürasyon hakkında bilgileri
- Teknik özellikler
- Cihazın seri numarası
- Cihaz tanımlama QR kodu
- Bluetooth girişi (opsiyonel) için sayısal kod
- Üretici bilgileri

#### Belgeler ve yazılım

Cihazınıza ait sipariş bilgilerinizi, belgeleri veya yazılımı bulabilmek için şu olanaklar mevcuttur:

- "[www.vega.com](http://www.vega.com)" adresine gidin ve arama alanına cihazınızın seri numarasını girin.
- Model etiketinin üzerindeki QR kodunu okutun.
- VEGA Tools uygulamasını açın ve "Dokümantasyon" altında bulacağınız seri numarasını girin.

### 3.2 Çalışma şekli

#### Uygulama alanı

VEGABAR 86, kuyularda, havzalarda ve açık kaplarda dolmuş ölçümü yapmada kullanılan asma bir basınç transdüktördür. Farklı kablo ve boru modelleri sayesinde oluşan esneklik cihazın birçok uygulamada kullanılmasına olanak sağlar.

#### Ölçüm ortamları

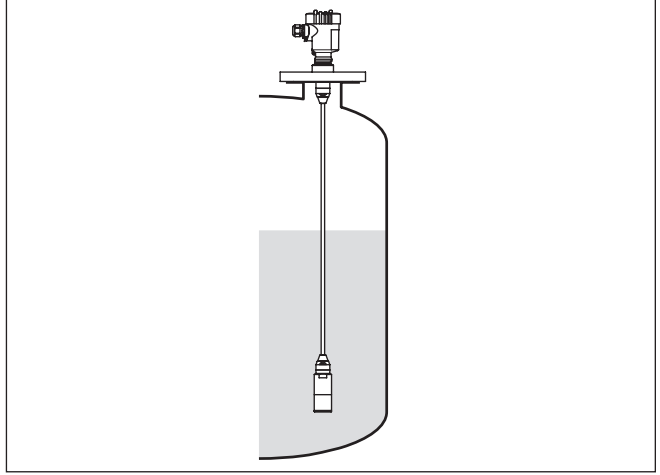
Ölçüm ortamları sıvıdır.

Cihaz modeline ve ölçüm için kullanılan alete bağlı olarak ölçümün yapıldığı ortamlarda viskoz veya abrazyif içerik maddeleri olabilmektedir.

#### Ölçüm büyüklükleri

VEGABAR 86 şu proses değerleri ölçümü için uygundur:

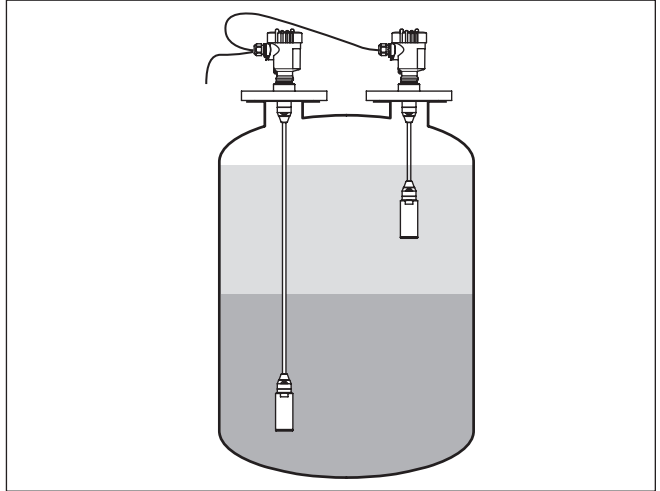
- Seviye



Res. 1: VEGABAR 86'li dolum seviyesi ölçümü

### Elektronik fark basınç

VEGABAR 86, modele bağlı olarak elektronik fark basınç ölçümü için de uygundur. Cihaz bunun için bir arabirim cihazıyla kombine edilir.



Res. 2: Elektronik fark basınç ölçümü arabirim/arabirim kombinasyonu üzerinden

Buna ilişkin detaylı bilgiyi söz konusu arabirim cihazının kullanım kılavuzunda bulabilirsiniz.

### Ölçüm sistemi – Basınç

Sensör ögesi, dayanıklı bir seramik zarı olan CERTEC® ölçüm hücresidir. Proses basıncı seramik zarı yönlendirerek ölçüm hücresinde



kapasite değişimi oluşmasını sağlar. Bu, elektriksel bir sinyale dönüştürülür ve çıkış sinyali üzerinden ölçüm değeri olarak bildirilir.

Ölçüm hücresi iki farklı modül boyutunda kullanılmaktadır:

- 32 mm'lik ölçüm değeri algılayıcısında CERTEC® (ø 28 mm)
- 22 mm'lik ölçüm değeri algılayıcısında Mini CERTEC® (ø 17,5 mm)

### Ölçüm sistemi – Isı

CERTEC® seramik membranında veya mini CERTEC® ölçüm hücresinin seramik temel gövdesinde bulunan bir ısı sensörü aktüel proses ısısını ölçer. Isı değeri şuradan bildirilir:

- Gösterge ve ayar modülü
- Akım çıkışı veya ek akım çıkışı
- Dijital sinyal çıkışı

CERTEC® ölçüm hücresi ile proses sıcaklığındaki aşırı sıçramalar da derhal saptanır. Seramik membranın değerleri ile seramik temel gövdedeki değerler birbiri ile karşılaştırılır. Sensörün akıllı elektronijı, normalde kaçınılmaz olan ölçüm sapmalarını yalnızca birkaç ölçüm çevriminde termik şokla telafi ederek dengeler. Termik şok, ayarlanan sönülmeye göre çıkış sinyalinde yalnızca çok az ve kısa süreli değişiklikliğe sebep olur. <sup>1)</sup>

### Basınç türleri

Ölçüm hücresi, seçilen basınç türüne farklı bir yapı gösterir.

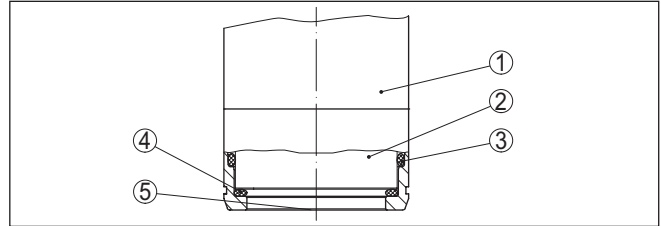
**Göreceli basınç:** Ölçüm hücresi atmosfere açıktır. Ortam basıncı, ölçüm hücresinde ölçülür ve dengelenir. Böylece ölçüm değerine etki etmez.

**Mutlak basınç:** Ölçüm hücresi vakumludur ve kapsüllenmiştir. Ortam basıncı dengelenmez ve bu nedenle ölçüm değerine etki eder.

**İklimlendirilmiş göreceli basınç:** Ölçüm hücresinin içi boşaltılmış ve kapsüllenmiştir. Ortam basıncı, elektronik aksamındaki bir referans sensörüyle ölçülür ve kompanze edilir. Böylece ölçüm değerine etkili olmaz.

### Sızdırmazlık konsepti

Aşağıda seramik ölçüm hücresinin ölçüm değeri kaydedici ile sızdırmazlık konseptine entegrasyonu gösterilmektedir.



Res. 3: Seramik ölçüm hücresinin ikili contayla yüzey seviyesinde yerleştirilmesi

- 1 Gövde Ölçüm değeri kaydedici
- 2 Ölçüm hücresi
- 3 Ölçüm hücresinin yan contası
- 4 Ölçüm hücresi için ek olarak, ön tarafta bulunan conta
- 5 Zar

<sup>1)</sup> 100 °C'nin üzerindeki sıcaklıklarda fonksiyon otomatikman deaktive edilir; 95 °C'nin altındaki sıcaklıklarda ise otomatikman etkinleştirilir.

<b>Ambalaj</b>	<p><b>3.3 Ambalaj, nakliye ve depolama</b></p> <p>Cihazınız kullanılabacağı yere nakliyesi için bir ambalaja korunmuştur. Bu kapsamda, standart nakliye kazaları ISO 4180'e uygun bir kontrolle güvence altına alınmıştır.</p> <p>Cihaz ambalajları kartondandır, bunlar çevre dostudur ve yeniden kullanılabilirler. Özel modellerde ilaveten PE köpük veya PE folyo kullanılır. Ambalaj atığını özel yeniden dönüşüm işletmeleri vasıtasıyla imha edin.</p>
<b>Nakliye</b>	<p>Nakliye, nakliye ambalajında belirtilen açıklamalar göz önünde bulundurulmuş yapılmalıdır. Bunlara uymama, cihazın hasar görmesine neden olabilir.</p>
<b>Nakliye kontrolleri</b>	<p>Teslim alınan malın, teslim alındığında eksiksiz olduğu ve nakliye hasarının olup olmadığı hemen kontrol edilmelidir. Tespit edilen nakliye hasarları veya göze batmayan eksiklikler uygun şekilde ele alınmalıdır.</p>
<b>Depolama</b>	<p>Ambalajlanmış parçalar montaja kadar kapalı ve ambalaj dışına koyulmuş kurulum ve depolama işaretleri dikkate alınarak muhafaza edilmelidir.</p> <p>Ambalajlanmış parçalar, başka türlü belirtilmemişse sadece aşağıda belirtilen şekilde depolanmalıdır:</p> <ul style="list-style-type: none"> <li>● Açık havada muhafaza etmeyin</li> <li>● Kuru ve tozsuz bir yerde muhafaza edin</li> <li>● Agresif ortamlara maruz bırakmayın</li> <li>● Güneş ışınlarından koruyun</li> <li>● Mekanik titreşimlerden kaçının</li> </ul>
<b>Depolama ve transport ısısı</b>	<ul style="list-style-type: none"> <li>● Depo ve nakliye sıcaklığı konusunda "<i>Ek - Teknik özellikler - Çevre koşulları</i>" bölümüne bakın.</li> <li>● Bağlı nem % 20 ... 85</li> </ul>
<b>Kaldırmak ve Taşımak</b>	<p>Ağırlıkları 18 kg (39.68 lbs)'nin üzerinde olan cihazlarda kaldırmak ve taşımak için bu işler için uygun ve onaylı araçlar kullanılmalıdır.</p>

### 3.4 Aksesuar

Burada belirtilen aksesuarlara ilişkin kullanım kılavuzlarını web sitemizin indirilebilecek dosyalar bölümünde bulabilirsiniz.

<b>Gösterge ve ayar modülü</b>	<p>PLICSCOM, ölçümlerin görüntülenmesi, ayarı ve tanısı için kullanılır. Entegre Bluetooth modül (opsiyonel), standart kontrol cihazlarıyla kablosuz kullanıma izin verir.</p>
<b>VEGACONNECT</b>	<p>VEGACONNECT arayüz adaptörü iletişim yeteneğine sahip cihazların bir bilgisayarın USB arayüzüne bağlanmasını sağlar.</p>
<b>VEGADIS 82</b>	<p>VEGADIS 82, 4 ... 20 mA ve 4 ... 20 mA/HART sensörlerinin ölçüm değerleri göstergesi olarak kullanılmaya uygundur ve sinyal hattına dahil edilebilir.</p>

<b>Aşırı gerilim güvenliği</b>	Aşırı gerilim koruması B81-35 tek veya iki hücreli gövdede bağlantı klemenslerinin yerine takılır.
<b>Koruyucu kapak</b>	Koruyucu kapak sensör gövdesini kirlenmeye ve güneş ışınları tarafından şiddetli ısınmaya karşı korur.
<b>Flanşlar</b>	Dişli flanşların farklı modeller için şu standartları mevcuttur: DIN 2501, EN 1092-1, BS 10, ASME B 16.5, JIS B 2210-1984, GOST 12821-80.
<b>Kaynak desteği, dişli ve hijyen adaptörü</b>	Kaynak destekleri cihazın prosese bağlantısını sağlar. Vidalı adaptörler ve hijyen adaptörleri, standart vidalı bağlantısı olan cihazların, proses hijyen bağlantılarına, kolayca bağlanmasını sağlarlar.

## 4 Monte edilmesi

### 4.1 Genel talimatlar

#### Proses koşulları



##### Uyarı:

Cihaz güvenlik nedeniyle sadece onaylanan proses koşullarında çalıştırılabilmektedir. Bunun hakkındaki verileri kullanım kılavuzunun " *Teknik Veriler*" bölümünden ya da model etiketinden okuyabilirsiniz.

Bu nedenle montajdan önce proseste yer alan tüm cihaz parçalarının, söz konusu olabilecek proses koşullarına uygun olduğundan emin olun.

Bu parçalar arasında şunlar sayılabilir:

- Ölçüme etkin yanıt veren parça
- Proses bağlantısı
- Proses için yalıtılama

Proses koşulları arasında şunlar sayılabilir:

- Proses basıncı
- Proses sıcaklığı
- Malzemelerin kimyasal özellikleri
- Abrazyon (çizilme) ve mekanik özellikler

#### Neme karşı koruma

Cihazınızı, nemlenmeye karşı, şu önlemleri alarak koruyun:

- Uygun bir bağlantı kablosu kullanın ( *Güç kaynağına bağlanması*" bölümüne bakınız)
- Dişli kablo bağlantısını (konnektörü) sıkıştırın
- Dişli kablo bağlantısının (konnektör) önündeki bağlantı kablosunu arkaya itin

Bu, özellikle açık alanlarda, içinde (örn. temizlik işlemleri sonucu) nem olma ihtimali olan kapalı alanlarda veya soğutulmuş ve ısıtılmış haznelere montaj için geçerlidir.



##### Uyarı:

Kurulum sırasında cihazın içinin kesinlikle nemlenmemesini ve içine kir girmemesini sağlayınız.

Cihaz koruma türüne uygunluk için kullanım sırasında gövde kapağının kapalı ve gerekirse sürgülenmiş olmasına dikkat edin.

#### Vidalama

Dişli bağlantılı olan cihazlar, uygun bir vida anahtarı ile proses bağlantısının altıgen vidasına vidalanır.

Anahtar açığı bkz. Bölüm " *Ebatlar*".



##### İkaz:

Gövde veya elektrik bağlantısı vidalamak için kullanılmamaz! Vidayı sıkıştırmak bazı modellerde cihazın rotasyon mekanizmasına zarar verebilir.

#### Titreşimler

Cihazda, örneğin titreşimler dolayısıyla, yanal kuvvetler oluşmasını engelleyin. Bu nedenle cihazları, plastikten G½ boyunda proses

bağlantısı dışı ile kullanım yerinde uygun bir ölçüm cihazı tutacağı emniyete almanız tavsiye edilir.

Cihazın kullanılacağı yerde kuvvetli vibrasyon bulunması halinde, dış gövdesi olan cihaz modelleri kullanılmalıdır. Bakınız " *Dış gövde* bölümü".

#### İzin verilen proses basıncı (MWP) - cihaz

Onaylanan proses basıncı aralığı model etiketindeki "MWP" (Maximum Working Pressure) kısmında verilmektedir (bkz. " *Yapı*" bölümü". Bu veri, cihaz projesinin özelliği ile ilgili olarak, modül olarak takılan ölçüm hücresinin ölçüm aralığı proses bağlantısının onaylanan basınç aralığından daha yüksek olduğunda da kullanılmaktadır.

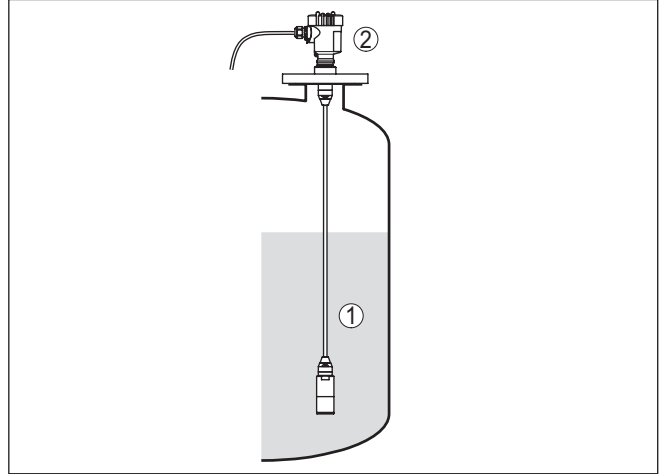
Bundan başka, örneğin flanşlarda, proses bağlantısının sıcaklık değeri kaybı izin verilen proses basınç aralığını söz konusu standartta bağlı olarak sınırlayabilir.

#### İzin verilen proses basıncı (MWP) - montaj aksesuarı

Onaylanan proses basıncı aralığı, model etiketi üzerinde verilmektedir. Cihaz bu basınçlarla sadece, kullanılan montaj aksesuarı da bu değerleri karşıladığı takdirde çalıştırılabilir. Bunu uygun flanşlar, kaynak desteği, clamp bağlantıları durumunda germe halkaları ve contaları kullanarak sağlayabilirsiniz.

#### Sıcaklık sınırları

Daha yüksek proses sıcaklıkları da genelde de daha yüksek çevre sıcaklıklarını ifade etmektedir. " *Teknik veriler*" bölümünde , elektronik gövde ve bağlantı kablolarının çevresi için verilen sıcaklık üst sınırlarının üzerine çıkılmamasına dikkat edin.

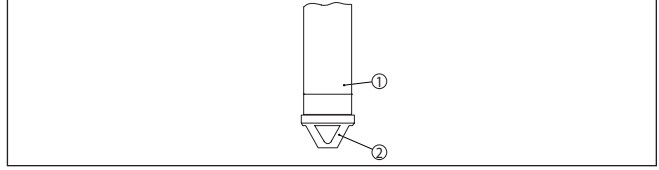


Res. 4: Sıcaklık aralıkları

- 1 Proses sıcaklığı
- 2 Ortam sıcaklığı

#### Transport ve montaj koruyucu

VEGABAR 86, ölçüm sondasına bağlı olarak ya bir koruma başlığı ya da bir transport ve montaj koruyucu ile teslim edilir.



Res. 5: VEGABAR 86, Transport ve montaj koruyucu

- 1 Ölçüm değeri algılayıcı
- 2 Transport ve montaj koruyucu

Bu koruyucuyu montajını yaptıktan sonra cihazı devreye almadan önce çıkarınız.

Çok kirli olmayan ölçüm malzemelerinde, transport ve montaj koruyucusu işletim sırasında çarpmalara karşı koruyucu olarak cihazın üzerinde kalabilir.

## 4.2 Havalandırma ve basınç dengeleme

### Filtre ögesi - fonksiyon

Elektronik gövdede bulunan filtre ögesinin fonksiyonları şunlardır:

- Elektronik gövdenin havalandırılması
- Atmosferik basınç dengelemesi (görelî basınç aralığı)



#### Dikkat:

Filtre ögesi, zamansal gecikmeli basınç dengelemesi yaratır. Bu yüzden, gövde kapağının süratli açılması/kapatılması ölçüm değerlerinin yaklaşık 5 s'lik bir sürede 15 mbar'a kadar farklılık göstermesine neden olur.

Etkin bir havalandırma için filtre ögesinde hiçbir zaman birikinti ve yapışmalar olmamalıdır. Bu nedenle, filtrenin yatay montajı halinde gövdeyi filtre ögesinin aşağı doğru bakacağı şekilde çevirin. Böylece birikinti oluşması önlenir.

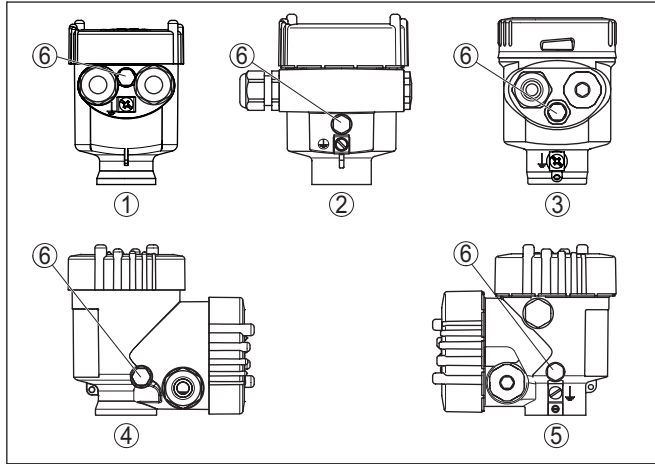


#### Dikkat:

Filtre ögesinin temizliğini yaparken yüksek tazyik kullanmayınız, çünkü hasar görebilir ve gövde nemlenebilir.

Bundan sonraki bölümlerde, filtre ögesinin her bir cihaz modelindeki yeri ve bağlantısı anlatılacaktır.

## Filtre ögesi - pozisyon



Res. 6: Filtre ögesinin konumu

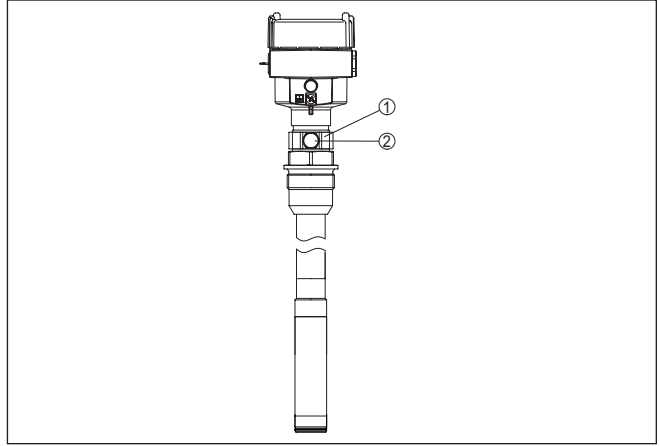
- 1 Plastik, paslanmaz çelik tek hücreli (hassas döküm)
- 2 Alüminyum - tek hücreli
- 3 Paslanmaz çelik tek hücre (elektrolizle parlatılmış)
- 4 Plastik iki hücre
- 5 Alüminyum, paslanmaz çelik iki hücreli (hassas döküm)
- 6 Filtre ögesi

Aşağıdaki cihazlarda filtre ögesi yerine kör tapa bulunur:

- Koruma sınıfı IP66 / IP68 (1 bar) - havalandırma bağlantısı sabit yapılmış kablodaki kapiler üzerinden
- Mutlak basınçlı cihazlar

Filtre ögesi - pozisyon  
Ex d modeli

→ Metal halkayı, cihaz yerine monte edildiğinde filtre ögesinin aşağı geleceği şekilde döndürünüz. Cihaz böylece çökelmelere karşı daha iyi korunmuş olur.



Res. 7: Filtre öğesinin pozisyonu - Ex d-Model

- 1 Döndürülebilir metal halka
- 2 Filtre öğesi

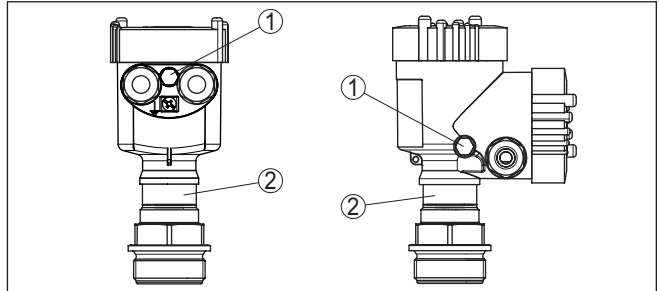
Mutlak basınç ölçüm alanlarında filtre öğesi yerine bir kör tapa takılıdır.

### Filtre öğesi - pozisyon Second Line of Defense

Second Line of Defense (SLOD), proses izolasyon sisteminin ikinci kademesidir ve gövdenin dar kısmında gaz geçirmez dar geçit şeklindedir; malzemenin gövdeye girmesini engeller.

Proses modülü bu cihazlarda komple kapsüllenmiştir. Havalandırmaya gerek bırakmayan bir mutlak basınç ölçüm hücresi takılıdır.

Görelî basınç ölçüm aralıklarında, ortam basıncı elektronik aksamda bulunan bir referans sensörüyle ölçülür ve denkleştirilir.

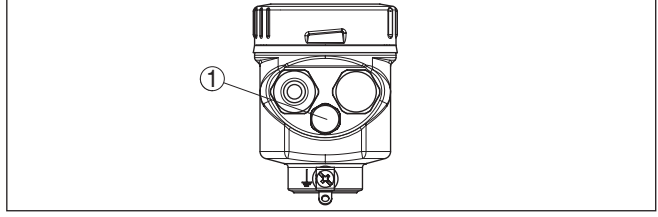


Res. 8: Filtre öğesinin pozisyonu - sızdırmazlık uygulaması

- 1 Filtre öğesi
- 2 Gaz sızdırmazlık uygulaması



### Filtre ögesi - pozisyon IP69K modeli



Res. 9: Filtre ögesinin pozisyonu - IP69K modeli

1 Filtre ögesi

Mutlak basınçlı cihazlarda, filtre ögesi yerine kör tapa bulunur.

### Ölçüm düzeni

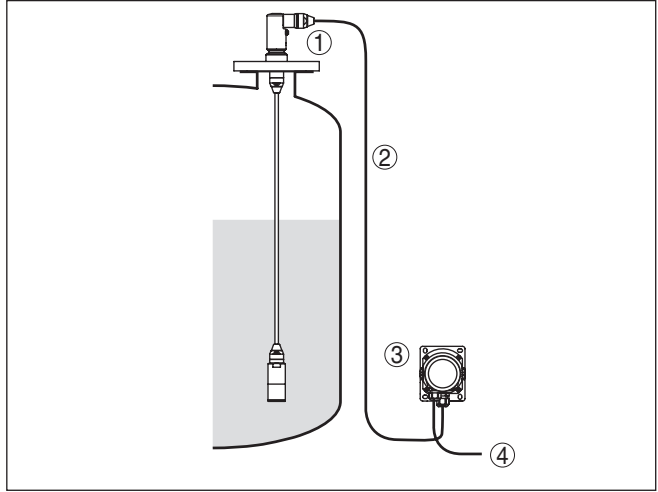
#### 4.3 Seviye ölçümü

Ölçüm düzeni için aşağıdaki şu uyarılara dikkat ediniz:

- Cihazı doldurma akımından ve boşaltımdan uzağa monte ediniz
- Cihazı karıştırma tertibatının basınç darbelerine karşı korunaklı bir şekilde monte ediniz

### Yapısı

#### 4.4 Dış gövde



Res. 10: Düzen ölçüm noktası, dış gövde

- 1 Sensör
- 2 Bağlantı kablosu Sensör, harici gövde
- 3 Dış gövde
- 4 Sinyal hattı

## 5 Besleme gerilimine bağlanma

### 5.1 Bağlantının hazırlanması

#### Güvenlik uyarıları

İlk olarak şu güvenlik açıklamalarını dikkate alın:

- Elektrik bağlantısı sadece bu işin eğitimini almış ve tesis işletmecisinin yetki verdiği bir teknisyen tarafından yapılmalıdır.
- Aşırı gerilim bekleniyorsa, aşırı gerilime karşı koruma cihazları monte ediniz



#### İkaz:

Bağlantıyı ve/veya bağlantıdan çıkarmayı yalnızca elektrik akımını kestikten sonra yapabilirsiniz.

#### Güç kaynağı

Güç kaynağı ve akım sinyali aynı iki damarlı bağlantı kablosu üzerinden çalışır. Çalışma gerilimi bir cihaz modelinden diğerine farklılık gösterebilir.

Enerji beslemesine ilişkin verileri " *Teknik veriler*" bölümünde bulabilirsiniz.

Şebeke akım devresinin kaynak devresinden güvenli bir şekilde ayrılması için DIN EN 61140 VDE 0140-1'e uygun hareket edin.

Cihazı IEC 61010-1'e göre enerjisi kısıtlanmış bir akım devresi (Class 2'ye uygun şebeke).

Çalışma gerilimine şunların etki edebileceğini dikkate alın:

- Besleme cihazının nominal yük altındaki düşük çıkış gerilimi (sensör akımı olduğunda 20,5 mA; arıza bildirim yapıldığında 22 mA)
- Elektrik devresindeki diğer cihazların etkisi için sensörün " *Teknik veriler* " bölümü yük değerleri kısmına bakın

#### Bağlantı kablosu

Cihaz piyasada bulunan blendajsız iki telli kablo ile bağlanır. Sanayi için EN 61326-1 test değerlerinin üzerinde bir elektromanyetik parazitlenme beklendiği takdirde yalıtımlı kablo kullanılmalıdır.

Gövdeli ve dişli kablo bağlantısı olan cihazlarda dairesel kablo kullanın. Dişli kablo bağlantısının contalanabilmesi için (IP koruma tipi) kablo dış çapına uyan bir dişli kablo bağlantısı kullanın.

#### Kablo yalıtımlama ve topraklama

Yalıtımlı kablo gerektiğinde, kablo blendajını iki taraflı olarak topraklama gerilimine bağlamanızı tavsiye ederiz. Kablo yalıtımı, sensörde doğrudan iç topraklama terminaline bağlanmalıdır. Gövdedeki harici topraklama terminali, toprak gerilimine düşük empedansla bağlanmış olmalıdır.



Ex tesisatlarda topraklama kurulum kurallarına uygun olarak yapılır.

Hem galvanik sistemlerde hem de katodik korozyon güvenliği sistemlerinde büyük gerilim farklarının olduğu dikkate alınmalıdır. Bu iki kenarlı yalıtım topraklamasında izin verilmeyen yüksek yalıtım akımlarına yol açabilmektedir.



#### Uyarı:

Cihazın metalik parçaları (proses bağlantısı, ölçüm değeri kaydedici, kılıflı boru vs.) iletken olarak gövdenin iç ve dış topraklama klemens-

ne bağlıdır. Bu bağlantı ya doğrudan metalik ya da harici elektroniğe sahip cihazlarda özel bağlantı kablosunun yalıtımı üzerinden yapılır. Cihaz dahili voltaj bağlantıları hakkında daha fazla bilgiyi " *Teknik Özellikler*" bölümünden bulabilirsiniz.

#### Kablo bağlantı elemanları **Metrik vida:**

Dişli kablo bağlantıları metrik dişli cihaz gövdelerine fabrikada vidalanmıştır. Bunlar taşıma sırasında güvenlik temin etmek için plastik tıparlarla kapatılmışlardır.



#### **Uyarı:**

Bu tıparları elektrik bağlantısından çıkarın.

#### **NPT vida:**

Kendiliğinden birleşme özelliğine sahip NPT dişli vidalı cihaz gövdelerinde kablo bağlantıları fabrikada vidalanamaz. Kablo girişlerinin serbest ağızları bu yüzden nakliye güvenliği sağlanması amacıyla toza karşı koruyucu kırmızı başlıklar ile kapatılmıştır.



#### **Uyarı:**

Bu koruyucu başlıkları makine devreye almadan önce onaylanmış kablo bağlantılarıyla değiştirin ya da bunlara uyan kör tapa ile ağızlarını kapatın.

Plastik gövdede NPT kablo bağlantısı ya da Conduit-Çelik boru dişliye gres yağsız olarak takılmalıdır.

Tüm gövdeler için maksimum sıkma torku, bkz. Bölüm " *Teknik Özellikler*".

## 5.2 Bağla

#### **Bağlantı tekniği**

Elektriğin ve sinyal çıkışının bağlantısı gövdedeki yay baskılı klemenslerle yapılır.

Gösterge ve ayar modülüne ya da arayüz adaptörüne bağlantı gövdedeki kontak pimleri vasıtasıyla yapılır.



#### **Bilgi:**

Terminal blok elektrige bağlanabilir ve elektronik parçadan ayrılabilir. Bunun için terminal bloğu küçük bir tornavida ile kaldırın ve çekerek alın. Tekrar bağlarken oturma sesi duyulmalıdır.

#### **Bağlantı prosedürü**

Şu prosedürü izleyin:

1. Gövde kapağının vidasını sökün
2. Varsa gösterge ve ayar modülünü hafifçe sola döndürerek çıkartın
3. Dişli kablo bağlantısının başlık somunu gevşetin ve tıparları çıkarın
4. Bağlantı kablosunun kılıfını yakl. 4 in10 cm (4 in) sıyırın, tellerin münferit yalıtımını yakl. 1 cm (0.4 in) sıyırın
5. Kabloyu kablo bağlantısından sensörün içine itin



Res. 11: 5. ve 6. bağlantı adımları - Tek hücreli gövde

6. Damar uçlarını bağlantı planına uygun olarak klemenslere takınız.



#### Bilgi:

Hem sabit teller hem de tel ucunda kılıf bulunan esnek teller doğrudan terminal ağzına takılır. Uç kılıfları olmayan esnek tellerde, üstten küçük bir tornavida ile terminale basın: Terminal ağzı açılır. Tornavidayı tekrar gevşetmek için kullandığınızda terminaller yeniden kapanır.

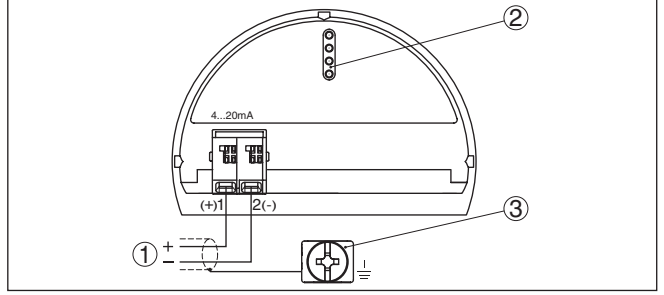
7. Terminaller içinde bulunan kabloların iyi oturup oturmadığını test etmek için hafifçe çekin
  8. Blendajı iç toprak terminaline bağlayın, dış toprak terminalini voltaj regülatörü ile bağlayın
  9. Kablo bağlantısının başlık somununu iyice sıkıştırın. Conta kabloyu tamamen sarmalıdır
  10. Varsa gösterge ve ayar modülünü tekrar takın
  11. Gövde kapağını vidalayın
- Elektrik bağlantısı bu şekilde tamamlanır.

### 5.3 Bir hücreli gövde



Aşağıdaki şekil Ex olmayanların yanı sıra Ex ia modeli için de geçerlidir.

### Elektronik bölme ve bağlantı bölgesi

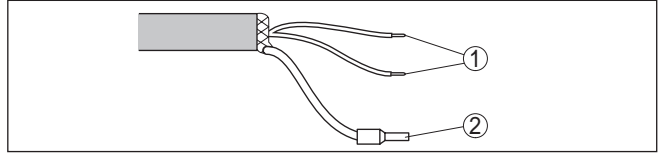


Res. 12: Tek hücreli gövdede elektronik ve bağlantı bölgesi

- 1 Güç kaynağı, sinyal çıkışı
- 2 Gösterge ve ayar modülü ya da arayüz adaptörü için
- 3 Kablo blendajı bağlantısının yapılması için toprak terminali

### Tel atama bağlantı kablosu

#### 5.4 Gövde IP66/IP68 (1 bar)

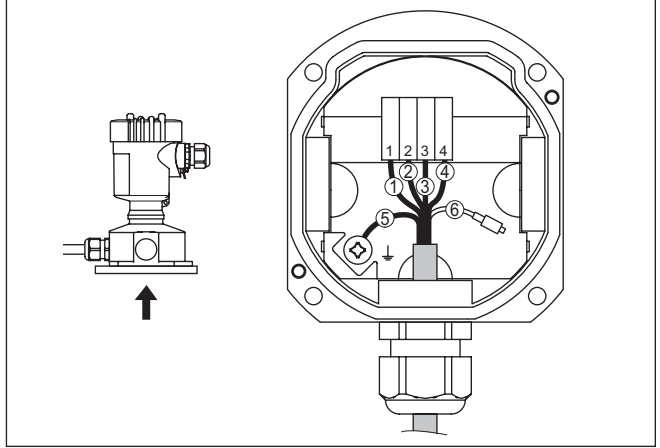


Res. 13: Tel doğrulama sıkı bağlanmış bağlantı kablosu

- 1 Güç kaynağı ve/veya değerlendirme sistemi için kahverengi (+) ve mavi (-)
- 2 Blendaj

## 5.5 Dış gövde

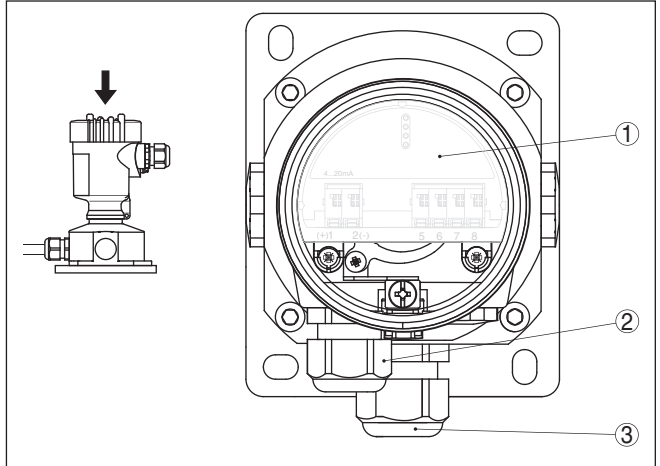
### Terminal bölmesi - Gövde soketi



Res. 14: Proses grubunun gövde soketinin içine bağlantısı

- 1 Sarı
- 2 Beyaz
- 3 Kırmızı
- 4 Siyah
- 5 Blendaj
- 6 Basınç eşitleme kapileri

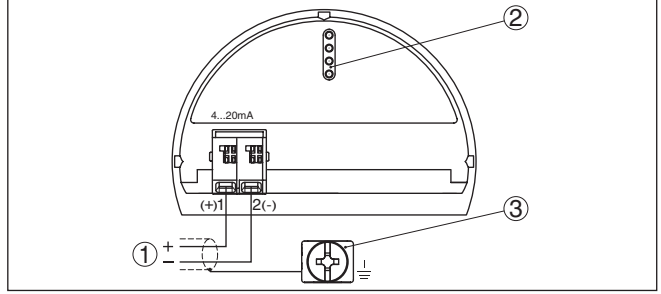
### Elektrik için elektronik ve bağlantı bölmesi



Res. 15: Elektronik bölme ve bağlantı bölmesi

- 1 Elektronik modül
- 2 Güç kaynağı için dişli kablo bağlantısı
- 3 Bağlantı kablosu için dişli kablo bağlantısı ölçüm algılayıcısı

## Elektronik bölme ve bağlantı bölgesi



Res. 16: Tek hücreli gövdede elektronik ve bağlantı bölgesi

- 1 Güç kaynağı, sinyal çıkışı
- 2 Gösterge ve ayar modülü ya da arayüz adaptörü için
- 3 Kablo blendajı bağlantısının yapılması için toprak terminali

## 5.6 Açma fazı

Cihazın güç kaynağına bağlanmasından veya gerilimin geri gelmesinden sonra cihaz kendi kendine bir test yapar:

- Elektroniğin iç testi
- Bir durum bildiriminin display'de veya bilgisayarda gösterimi
- Çıkış sinyali, ayarlanan arıza akımına sıçramaktadır

Aktüel ölçüm değeri sonra sinyal hattına aktarılır. Değer, örn. fabrika eşitlemesi gibi daha önce yapılmış ayarları da dikkate almıştır.

## 6 Gösterge ve ayar modülü ile devreye alma

### 6.1 Gösterge ve ayar modülünün kullanılması

Gösterge ve kullanım modülü istendiğinde sensörün içine yerleştirilebilir ve çıkarılabilir. 90°'lik açılarla dört konumda takılabilir. Bu işlemi yaparken elektrik akımının kesilmesine gerek yoktur.

Şu prosedürü izleyin:

1. Gövde kapağının vidasını sökün
2. Gösterge ve ayar modülünü elektronik üzerinde dilenilen konuma getirin ve yerine oturuncaya kadar sağa doğru çevirin
3. İzleme penceresini gövdenin kapağına takip iyice sıkın

Sökme, bu işlemi tersine takip ederek yapılır.

Gösterge ve ayar modülünün enerjisi sensör tarafından sağlanır, başka bir bağlantıya gerek yoktur.



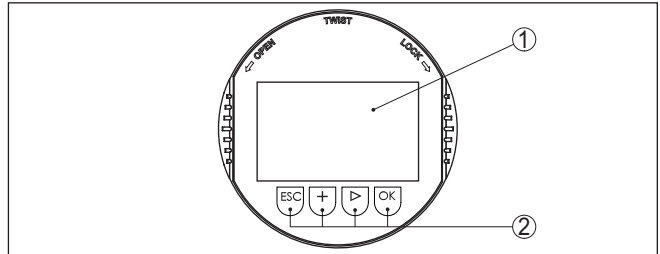
Res. 17: Elektronik bölümünde bir hücreli gövdede gösterge ve ayar modülünün çalıştırılması



#### Uyarı:

Cihazın donanımını sonradan ölçüm değerlerini devamlı gösteren bir gösterge ve ayar modülü ile donatmak isterseniz, izleme pencereyi yüksek kapak kullanılması gerekir.

### 6.2 Kumanda sistemi



Res. 18: Gösterge ve kumanda elemanları

- 1 Sıvı kristal ekran
- 2 Kumanda tuşları

#### Tuş fonksiyonları

- [OK] tuşu:



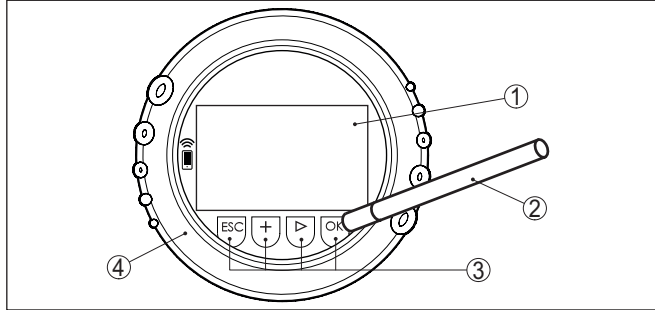
- Menüye genel bakışa geç
- Seçilen menüyü teyit et
- Parametre işle
- Değeri kaydet
- [->] tuşu:
  - Ölçüm değerinin gösterilme şeklini değiştir
  - Listeye yapılacak girişi seç
  - Menü seçenekleri seç
  - Düzeltme pozisyonunu seç
- [+] tuşu:
  - Bir parametrenin değerini değiştir
- [ESC] tuşu:
  - Girilen bilgileri iptal et
  - Üst menüye geri git

### Kumanda sistemi

Cihazı gösterge ve ayar modülünün dört düğmesini kullanarak çalıştırıyorsunuz. LC göstergesinde münferit menü seçenekleri görülmektedir. Münferit düğmelerin fonksiyonlarını lütfen önceki grafikten öğrenin.

### Kontrol sistemi - Manyetik pim üzerinden tuşlar

Gösterge ve ayar modülünün Bluetooth modelinde alternatif olarak manyetik bir pim yardımıyla kullanma seçeneği bulunmaktadır. Bu, gösterge ve ayar modülünün dört tuşunu sensör gövdesinin izleme penceresi kapalı kapağından aktive eder.



Res. 19: Gösterge ve kumanda elemanları - Manyetik pimden kumanda ile

- 1 Sıvı kristal ekran
- 2 Manyetik pim
- 3 Kumanda tuşları
- 4 İzleme penceresi kapak

### Zamanla ilgili fonksiyonlar

[+]- ve [->] düğmelerine bir kez basıldığında düzeltilen değer ya da ok bir değer değişir. 1 sn'den fazla süre düğmeye basıldığında değişiklik kalıcıdır.

[OK]- ile [ESC] tuşlarına aynı anda 5 sn'den daha uzun süre basıldığında temel menüye atlanır. Menü dili de "İngilizce"ye döner.

Sistem, son kez tuşa bastıktan yakl. 60 dakika sonra otomatik olarak ölçüm değerleri göstergesine döner. Bu kapsamda, önceden [OK] ile teyitlenmemiş değerler kaybolur.

### Ölçüm değerinin göstergesi

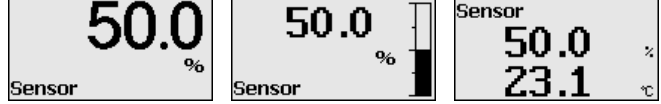
## 6.3 Ölçüm değerinin göstergesi

[>-] tuşu ile üç farklı gösterge modu arasında seçim yapabilirsiniz.

İlk şekilde seçilen ölçüm değeri büyük harflerle gösterilir.

İkinci şekilde, seçilen ölçüm değeri ve bununla ilgili bir çubuk grafiği gösterilmektedir.

Üçüncü şekilde, seçilen ölçüm değeri ve seçilen ikinci bir ölçüm değeri (ör. Sıcaklık değeri) gösterilir.



Cihazı devreye alırken "OK" tuşuyla "Dil" seçeneğine ulaşabilirsiniz.

### Dil seçeneği

Bu menü seçeneği diğer parametrelerin istenilen ülke dilinde yapılmasına olanak tanımaktadır.



">-]" tuşuna basarak istediğiniz dili seçin. "OK" tuşundan da seçeneği onaylayıp, ana menüye geçebilirsiniz.

Belirlenen seçeneğin sonradan değiştirilmesi "Devreye alma - Ekran, Menü Dil" menü seçeneğinden dilediğiniz zaman yapılabilir.

## 6.4 Parametrelere - Hızlı devreye alma

Sensörün hızlı ve kolayca ölçüme uyarlanabilmesi için, gösterge ve kullanım modülünün başlangıç resminden "Hızlı devreye alma" seçeneğini seçin.



Adımları [>-] tuşuna dokunarak belirleyin.

Son adım tamamlandıktan sonra kısa süre geçmeden ekranda "Hızlı devreye alma başarıyla tamamlandı" görüntülenir.

Ölçüm göstergesinin [>-] veya [ESC] düğmelerine basılarak veya 3 sn sonra otomatikman eski yerine atılması



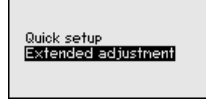
### Uyarı:

Takip edilecek adımları ve açıklamalarını sensörün kullanım kılavuzunda bulabilirsiniz.

"Genişletilmiş kullanım" hakkında bilgileri bir sonraki alt bölümde bulabilirsiniz.

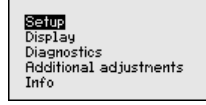
## 6.5 Parametreleme - Genişletilmiş kullanım

"*Genişletilmiş kullanımın*" teknik olarak ölçüm yerlerinin çok uğraştırıcı olduğu kullanımlarda daha kapsamlı ayarların yapılması öngörülmelidir.



### Ana menü

Ana menü aşağıda belirtilen fonksiyonları içeren beş bölüme ayrılmıştır:



**Devreye alım:** Ölçüm yerlerinin isimleri, uygulama, birimler, pozisyon düzeltme ayarı, seviye ayarı ve sinyal çıkışı, kullanıma kilitleme/kullanımı serbest bırakma gibi özellikler

**Ekran:** Dil, ölçüm değeri gösterme ve aydınlatma ayarları

**Tanı:** Cihaz durumu, ibre ve simülasyon hakkında bilgiler

**Diğer ayarlar:** tarih/saat, sıfırlama, kopyalama fonksiyonu

**Bilgi:** Cihazın adı, donanım ve yazılım versiyonu, fabrika kalibrasyon tarihi, sensörün özellikleri



### Uyarı:

Ölçümün optimum ayarı için "*Devreye alma*" ana menüsündeki münferit alt menüler peş peşe seçilip doğru parametreler girilmelidir. Sırayı mümkün mertebe bozmamaya dikkat edin.

Alt menü seçenekleri aşağıda belirtilmektedir.

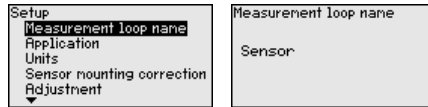
### 6.5.1 Devreye alma

"*Sensör tagi*" menü seçeneğinden on iki karakterli ölçüm yeri üzerinde değişiklik yapabilirsiniz.

Bu şekilde sensöre açık bir tanım verilebilir (örn. ölçüm yeri ismi veya tank veya ürün tanımı). Dijital sistemlerde ve büyük sistemlerin dokümantasyonunda her ölçüm yerinin net bir tanımlanmasının olması için başka bir anlam içermeyen bir tanım verilmelidir.

Karakterler şunlardan oluşmaktadır:

- A'dan Z'ye tüm harfler
- 0'dan 9'a tüm sayılar
- Özel karakterler +, -, /, -



### Ölçüm yeri ismi

### Uygulama

Bu menü seçeneğinde elektronik fark basınç için arabirim sensörünün etkinleştirin/etkisiz hale getirin ve uygulamayı seçin.

VEGABAR 86 proses basınç ve seviye ölçümlerinde kullanılır. Teslimat durumunda ölçüm ayarı, *dolum seviyesindedir*. Başka bir ölçüme geçilmesi bu menüden yapılır.

Bir arabirim sensörü bağla **madıysanız**, bunu " *Pasifleştir*" ile onaylayınız.

Seçtiğiniz uygulamaya bağlı olarak, bundan sonraki farklı alt bölümlerde açıklanan farklı kullanım adımları sizin için önemli olacaktır. Her bir adımın açıklamalarını bu alt bölümlerde bulacaksınız.

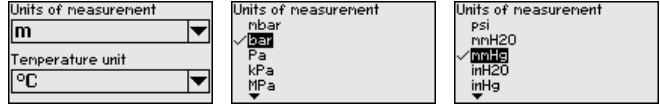


İlgili tuşlarla istenilen parametreleri girin, girdiğiniz bilgileri **[OK]** ile kaydedin ve **[ESC]** ve **[>]** ile sonraki menüye geçin.

## Birimler

Bu menü seçeneğinde cihazın seviyeleme birimleri belirlenmektedir. Seçtiğiniz uygulamaya, " *Min. seviyeleme (zero)*" ve " *Maks. seviyeleme (span)*" menü seçeneklerinde gösterilen birimleri belirler.

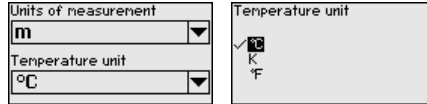
### Seviyeleme birimi:



Dolum seviyesi, yükseklik birimine bağlı olarak ayarlanacaksa, daha sonra seviyeleme ayarında ayrıca malzemenin yoğunluğu da girilmelidir.

Ayrıca cihazın ısı değeri birimi belirlenmelidir. Yapılan seçim, " *İbre Isı*" ve "Dijital çıkış sinyali değişkenleri" menü seçeneklerinde gösterilen birimleri belirler.

### Sıcaklık birimi:



İlgili tuşlarla istenilen parametreleri girin, girdiğiniz bilgileri **[OK]** ile kaydedin ve **[ESC]** ve **[>]** ile sonraki menüye geçin.

## Konum düzeltme

Cihazın hangi şekilde monte edildiği özellikle diyafram contalı sistemlerde ölçüm değerine etki edebilir (offset). Konum düzeltmesi bu offset'i telafi eder. Bu telafi sırasında, aktüel ölçüm değeri aktarılır. Göreli basınç ölçüm hücrelerinde ayrıca manüel bir offset yapmak mümkündür.





### Uyarı:

Güncel ölçüm değeri otomatik olarak kabul edileceğinde bu değer örtülü dolum malzemesi veya statik basınç değeri nedeniyle tahrif edilmemelidir.

Manüel konum düzeltmede offset değeri kullanıcı tarafından belirlenebilir. Bunun için " *Edit etme*" işlevini seçerek istediğiniz değeri giriniz.

Girdiğiniz değerleri [**OK**] ile kayıt ediniz; [**ESC**] ve [**->**] ile bir sonraki menü seçeneğine geçiniz.

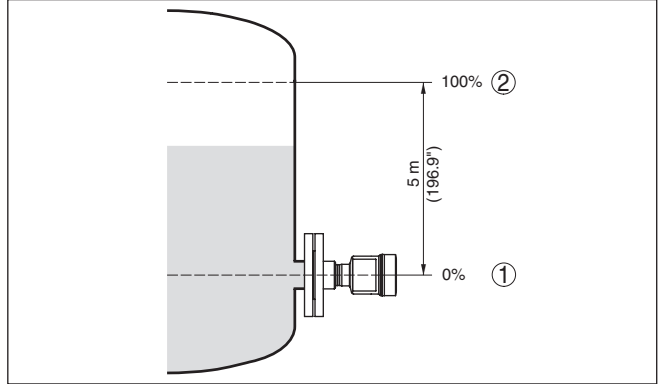
Konum düzeltmesini bitirdikten sonra, aktüel değer 0'a göre ayarlanmış olur. Düzeltme değeri, offset değerini gösteren display'de sayının önündeki matematiksel işaretin tersi ile gösterilir.

Pozisyon düzeltme ayarı sınırsız defa tekrarlanabilir. Ancak düzeltme değerlerinin toplamının, nominal ölçüm aralalığının  $\pm$  % 50'sini aşması halinde artık pozisyon düzeltmesi yapılamaz.

### Seviye ayarı

VEGABAR 86 " *Uygulama*" menü seçeneğinde seçilmiş bulunan proses büyüklüğünden bağımsız olarak bir basınç değeri ölçer. Seçilen proses büyüklüğünün doğru verilebilmesi için çıkış sinyaline % 0 ile % 100 arasında bir değer girilmiş olması gerekir (seviyeleme ayarı).

" *Dolum seviyesi*" uygulamasında, hidrostatik basıncın seviyelenmesi için, örn. dolu ve boş haznelerde verilir. Bkz. aşağıdaki örnek:



Res. 20: Parametreleme örneği Min. seviyeleme / Maks. seviyeleme Seviye ölçümü

- 1 Min. dolum seviyesi = % 0 0,0 mbar'a eşittir
- 2 Maks. dolum seviyesi = % 100 490,5 mbar'a eşittir

Bu değerler bilinmiyorsa, doluluk seviyesinden de (örn. % 10 ile % 90 şeklinde) seviyeleme yapılabilir. Gerçek dolum yüksekliği bu değerlerden hesaplanır.

Gerçek doluluk durumu bu ayar sırasında herhangi bir rol oynamaz, minimum/maksimum seviye ayarı her zaman dolum malzemesi değiştirilmeksizin yapılır. Böylece bu ayarlar, cihaz kurulumu yapılmadan da önceki alandan yapılabilir.

**Uyarı:**

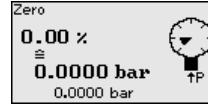
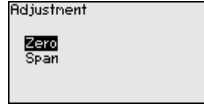
Ayar aralıkları aşıldığında, girilen değer aktarılmaz. Edit işlemi **[ESC]** yarda kesilebilir veya ayar aralığı dahilinde bir değer girilerek düzeltilir.

Proses basıncı, diferansiyel basınç veya debi gibi diğer proses değerleri için seviyelendirme işlemi buna uygun olarak yapılır.

**Sıfır ayarı**

Şu prosedürü izleyin:

1. " [->]" ile " **Devreye alma**" menüsünü seçin ve **[OK]** ile teyit edin. Sonra **[->]** ile " **Zero seviye ayarı**" menüsünü seçin ve **[OK]** ile teyit edin.



2. **[OK]** seçeneğine basarak mbar değerini edit edin ve **[->]** işaretini kullanarak imleci istediğiniz noktaya getirin.



3. İsteddiğiniz mbar değerini **[+]** ile ayarlayın ve **[OK]** seçeneğini kullanarak değeri kaydedin.
4. **[ESC]** ve **[->]** işaretini kullanarak span (maks.) seviyelendirmeye gidin. Sıfır seviyelendirme tamamlanmıştır.

**Bilgi:**

Sıfır ayarı dilim ayarının değerini değiştirir. Ölçüm dilimi (sıfır ve dilim ayarı arasındaki fark) bu durumda değişmez.

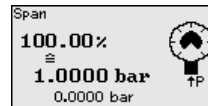
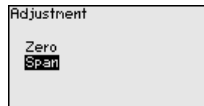
Basıncı bir seviyelendirme yapmak için ekranda görüntülenen gerçek ölçüm değerini girin.

Ayar aralıklarının üzerine çıktığında, ekrana " **sınır değeri değişti**" uyarısı çıkar. Düzeltmeler, **[ESC]** yarda kesilebilir veya ekrandaki sınır değeri **[OK]** düğmesine basarak kabul edilebilir.

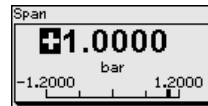
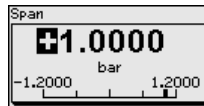
**Bitiş ayarı**

Şu prosedürü izleyin:

1. Sonra **[->]** ile **span seviyelendirme ayarı seçeneğini** seçin ve **[OK]** ile teyit edin.



2. **[OK]** seçeneğine basarak mbar değerini edit edin ve **[->]** işaretini kullanarak imleci istediğiniz noktaya getirin.



- İstedığınız mbar değerini **[+]** ile ayarlayın ve **[OK]** seçeneğini kullanarak değeri kaydedin.

Basınçla bir seviyeleme yapmak için ekranda görüntülenen gerçek ölçüm değerini girin.

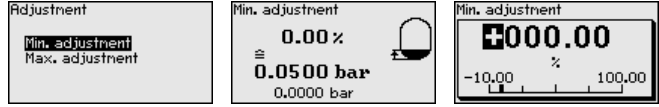
Ayar aralıklarının üzerine çıktığında, ekrana "sınır değeri değişti" uyarısı çıkar. Düzeltmeler, **[ESC]** yarda kesilebilir veya ekrandaki sınır değeri **[OK]** düğmesine basarak kabul edilebilir.

Span ayarı tamamlanmıştır.

### Min. seviyeleme - Dolum seviyesi

Şu prosedürü izleyin:

- "[->]" ile "**Devreye alma**" menüsünü seçin ve **[OK]** ile teyit edin. Sonra **[->]** ile "seviyeleme ayarı"nı, arkasından da "Min. seviyeleme ayarı" menüsünü seçin ve **[OK]** ile teyit edin.



- [OK]** düğmesine basarak yüzdelik değeri düzeltin ve **[->]** tuşuna basarak oku istediğiniz noktaya getirin.
- İstedığınız yüzde değerini **[+]** ile ayarlayın, (örn. % 10) ve **[OK]** ile kaydedin. İmleç şimdi basınç değerine atlar.
- Min. dolum seviyesine ait değeri (örn. 0 mbar) giriniz.
- Ayarları **[OK]** ile kaydedin ve **[ESC]** ve **[->]** tuşlarına basarak seviye ayarını maksimuma getirin.

Min. seviyeleme tamamlanmıştır.

Doldurarak bir seviyeleme yapmak için ekranda görüntülenen gerçek ölçüm değerini girin.

### Maks. seviyeleme - Dolum seviyesi

Şu prosedürü izleyin:

- Sonra **[->]** ile **maks. seviye ayarı** seçeneğini seçin ve **[OK]** ile teyit edin.



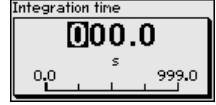
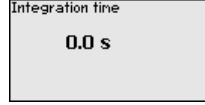
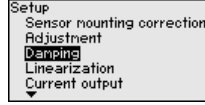
- [OK]** düğmesine basarak yüzdelik değeri düzeltin ve **[->]** tuşuna basarak oku istediğiniz noktaya getirin.
- İstedığınız yüzde değerini **[+]** ile ayarlayın, (örn. % 90) ve **[OK]** ile kaydedin. İmleç şimdi basınç değerine atlar.
- Yüzdelik değere uygun olan dolu hazne için basınç değerini (örn. 900 mbar) giriniz.
- [OK]** tuşuna basarak ayarları kaydet

Maks. seviyeleme tamamlanmıştır.

Doldurarak bir seviyeleme yapmak için ekranda görüntülenen gerçek ölçüm değerini girin.

**Sönümlleme**

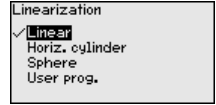
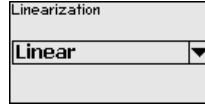
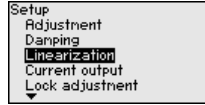
Proses koşullarına uygun ölçüm oynamalarının sönümlemesi için bu menü seçeneğinden 0 ... 999 sn'lik bir sönümlmeyi ayarlayın. Bunu 0,1 sn'lik adımlarla ayarlayabilirsiniz.



Fabrika ayarı 0 sn'lik bir sönümlmedir.

**Lineerizasyon**

Bir lineerizasyon, doluluk seviyesi hazne hacimleri doluluk seviyesi yüksekliğine lineer şekilde çıkmayan tüm haznelerde yapılmalıdır (örn. yuvarlak veya konik tankta hacmin gösterilmesi isteniyorsa). Bu hazne için uygun lineerizasyon eğimi bulunmaktadır. Lineerizasyon eğimleri, yüzdesel doluluk yüksekliği ve hazne hacmi arasındaki oranı belirtirler. Lineerizasyon ölçüm değerlerinin gösterimi ve elektrik çıkışı için geçerlidir.



Debi ölçümü ve "Lineer" seçeneğinde gösterge ve çıkış (yüzdelerik değer/akım) "Fark basınç" a göre lineerdir. Bu şekilde örneğin bir debi hesaplayıcısı beslenebilir.

Debi ölçümü ve "Kökü alınmış" seçeneğinde gösterge ve çıkış (yüzdelerik değer/akım) "Debi" ye göre lineerdir. <sup>2)</sup>

İki taraflı (çift yönlü) debide negatif fark basınç mümkündür. Bu, "Minimum ayar - debi" menü seçeneğinde dikkate alınmalıdır.

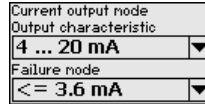
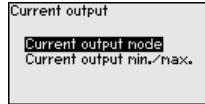
**Dikkat:**

WHG'ye göre bir taşıma güvenliği parçası olarak kullanılacak her sensör için aşağıda yazılanlar dikkate alınmalıdır:

Bir lineerizasyon eğimi seçilirse, ölçüm sinyali artık dolum yüksekliğine zorla lineer olmaz. Bu, kullanıcı tarafından (özellikle sınır sinyali vericideki anahtarlama noktasının ayarı yapılırken) dikkate alınmalıdır.

**Akım çıkışı (mod)**

"Akım çıkışı modu" menü seçeneğinden arıza durumundaki çıkış çizgisini ve akım çıkışı davranışını belirleyin.



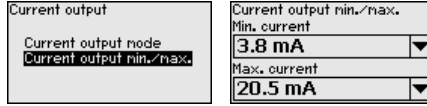
Fabrika ayarı çıkış çizgisi için 4 ... 20 mA, arıza modu için < 3,6 mA.

**Akım çıkışı, (min./maks.)**

"Akım çıkışı Min./Maks." kullanımdaki akım çıkışı davranışını belirleyin.

<sup>2)</sup> Cihazın sabite yakın bir sıcaklığı ve statik basıncı olduğu gözlemlenirse; cihaz, eğimin kökünü kullanarak diferansiyel basınçtan debiyi hesaplar.



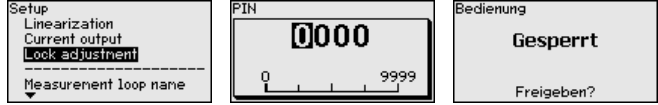


Fabrika ayarı için min. akım 3,8 mA, maks. akım 20,5 mA'dır.

### Ayar olanağının kilitlenmesi/kilidin açılması

" *Kullanımı kilitle/Yeniden serbest hale getir*" menü seçeneğini kullanarak sensör parametrelerinin istemeden veya yanlışlıkla değiştirilmesini engelleyin.

Bu, dört haneli bir PIN'in girilmesiyle gerçekleşir.



PIN (şifre) aktif konumda olduğunda sadece şu kullanım fonksiyonları PIN (şifre) girilmeden çalışabilir:

- Menü seçeneklerine basarak verilerin gösterilmesi
- Sensördeki verilerin gösterge ve ayar modülünden okunması

Sensörün yeniden serbestçe kullanılması (kilidin açılması) aynı zamanda herhangi bir menü seçeneğinde PIN şifresi girilerek de yapılabilmektedir.

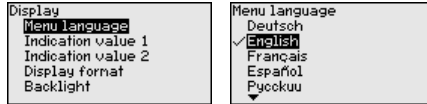


#### Dikkat:

PIN aktif olduğunda PACTware/DTM ve diğer sistemler üzerinden de kullanım yapılamaz.

### 6.5.2 Ekran

Bu menü seçeneği sizin istediğiniz ülkenin dilini kullanmanıza izin verir.



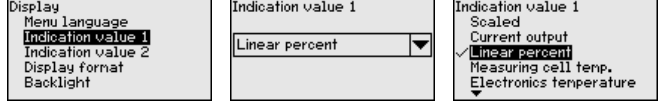
Aşağıdaki diller mevcuttur:

- Deutsch
- İngilizce
- Fransızca
- İspanyolca
- Rusça
- İtalyanca
- Hollandaca
- Portekizce
- Japonca
- Çince
- Polonyaca
- Çekçe
- Türkçe

VEGABAR 86 teslimat sırasında İngilizce ayardadır.

### Dil

**Gösterge değerleri 1 ve 2** Bu menü seçeneğinden hangi ölçüm değerinin ekranda görüntüleneceğini belirleyin.



Gösterge değerinin teslimat durumundaki ayarı " *Lin.yüzde*" dir.

**Gösterge formatları 1 ve 2** Bu menü seçeneğinden, ölçüm değerinin ekranda virgülden sonra kaç tane basamak geleceğini belirlersiniz.



Gösterge formatının teslimat durumundaki ayarı " *Otomatik*" tir.

## Aydınlatma

Gösterge ve ayar modülünün display'inin bir arka plan aydınlatması vardır. Bu menü seçeneğinde aydınlatma açılır. Gerekli işletim gerilimi için " *Teknik veriler*" bölümüne bakınız.

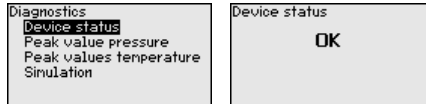


Teslimat durumunda aydınlatma açıktır.

## 6.5.3 Tanı

### Cihaz durumu

Bu menü seçeneğinde cihazın durumu görüntülenmektedir.

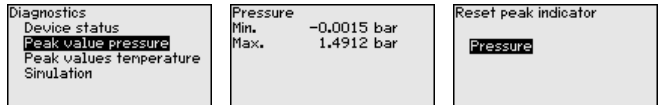


Arıza halinde arıza kodu (örneğin F017), arıza tanımı (örneğin " *Ayar süresi çok kısa*") ve servis amacıyla dört haneli bir numara gösterilir. Arıza kodlarını ve tanımlarını, nedenlerini ve giderilmelerine ilişkin açıklamaları " *Asset Management*" bölümünde bulabilirsiniz.

### İbre basınç

Sensörde her zaman minimum ve maksimum ölçüm değeri kaydedilir. " *İbre basınç*" menü seçeneğinde iki değer gösterilir.

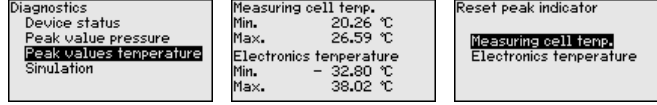
Bir başka pencerede iki ibre değeri için ayrı ayrı bir sıfırlamayı yerine getirebilirsiniz.



### İbre - Sıcaklık

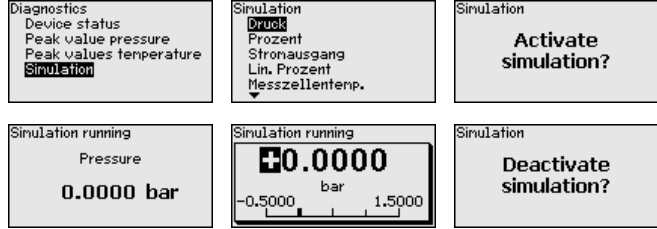
Sensörde, ölçüm hücresinin ve elektronik ısısının minimum ve maksimum ölçüm değerleri kayıt edilir. " *İbre Isı*" da her iki değer de gösterilir.

Bir başka pencerede iki ibre değeri için ayrı ayrı bir sıfırlamayı yerine getirmeniz mümkündür.



## Simülasyon

Bu menü seçeneğinden ölçüm değerlerini simüle edebilirsiniz. Bu sayede örn. çıkışa bağlanmış gösterge cihazları ve kablolu sistemlerin giriş kartı kullanılarak sinyal yolu test edilir.



İstediğiniz simülasyon büyüklüğünü seçin ve istediğiniz sayıyı girin.

Simülasyonu durdurabilmek için **[ESC]** düğmesine basarak " *Simülasyonu durdur*" ve **[OK]** tuşlarıyla işlemi teyit edin.



### Dikkat:

Simülasyonu devam ederken simüle edilen değer 4 ... 20 mA elektrik değeri ve 4 ... 20 mA/HART cihazlarında ayrıca dijital HART sinyali olarak verilir. Asset Management fonksiyonu çerçevesinde " *Maintenance*" durum mesajı bildirilir.

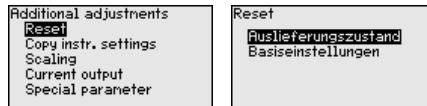


### Uyarı:

Sensör manuel durdurma olmaksızın simülasyonu 60 dakika sonra otomatik olarak durdurur.

## 6.5.4 Diğer ayarlar

Sıfırlama sırasında kullanıcı tarafından belirlenen belli başlı parametre ayarları eski konumuna getirilir.



Şu sıfırlama fonksiyonları mevcuttur:

**Teslimattaki durumu:** Fabrikadan teslim alındığı sırada parametre ayarlarının (verilen siparişte istenen ayarlar da dahil olmak üzere) eski durumuna getirilmesi. Hem serbest programlanabilen lineerizasyon eğimi hem ölçüm değerleri belleği silinir.

**Temel ayarlar:** Her cihaz için özel parametre ayarları dahil tüm ayarların standart değerlerine getirilmesi. Hem serbest programlanabilen bir lineerizasyon eğimi hem de ölçüm değeri belleği silinir.

## Sıfırlama

**Uyarı:**

Cihazın standart değerlerini " *Menüye genel bakış*" bölümünde bulabilirsiniz.

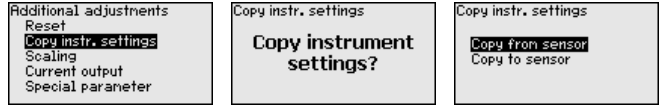
**Cihaz ayarlarının kopyalanması**

Bu fonksiyonla cihaz ayarları kopyalanmaktadır. Aşağıdaki fonksiyonlar mevcuttur:

- **Sensörden okunması:** Sensördeki verilerin okunması ve gösterge ve ayar modülüne kaydedilmesi
- **Sensöre yazılması:** Gösterge ve ayar modülündeki verilerin sensöre kaydedilmesi

Bu kapsamda, gösterge ve ayar modülünün kullanımının şu verileri ya da ayarları kaydedilir:

- " *Devreye alma*" ve " *Gösterge*" menülerinin tüm verileri
- " *Diğer ayarlar*" menüsünde " *Sıfırlama, tarih/saat*" seçenekleri
- Serbest programlanmış lineerizasyon eğimi



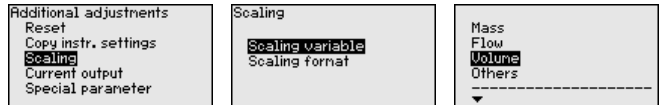
Kopyalanan veriler gösterge ve ayar modülünün bir EEPROM kaydedicisinde kaydedilir ve elektrik kesintisi olduğunda dahi bunlara ulaşılır. Bunlar buradan bir veya daha fazla sensöre yazdırılabilir veya bir elektronığın değiştirilmesine karşılık veri güvenliğini sağlamak amacıyla muhafaza edilebilirler.

**Uyarı:**

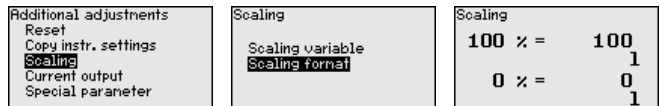
Veriler sensöre kayıt edilmeden önce, sensöre uygun olup olmadıkları kontrol edilir. Kontrol işlemi sırasında kaynak verilerindeki sensör tipi ve erek sensör gösterilir. Verilerin sensöre uygun olmaması halinde, bir hata bildirimi yapılır veya bu fonksiyon bloke edilir. Kayıt işlemi verilerin uygunluğu onaylandıktan sonra yapılır.

**Ölçekleme (1)**

Display'de " *Ölçekleme*"yi menü seçeneğinden, dolun değeri için ölçekleme büyüklüğünü ve ölçekleme birimini belirleyebilirsiniz (örn. hacimler l'de).

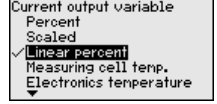
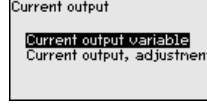
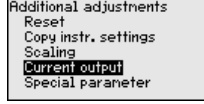
**Ölçekleme (2)**

" *Ölçekleme*" menü seçeneğinden display'de ölçekleme formatını ve doluluk ölçüm değerlerinin ölçeklemesini % 0 - % 100 arasında olacak şekilde belirleyebilirsiniz.

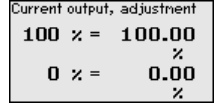
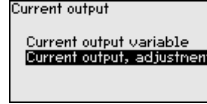
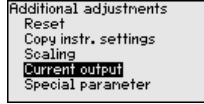


**Akım çıkışı (Büyüklik)**

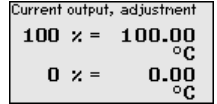
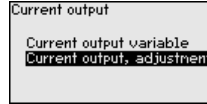
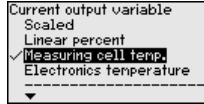
"Akım çıkışı büyüklüğü" menü seçeneğinden akım çıkışının üzerinden hangi büyüklükte ölçümün çıkarılacağını belirleyin.

**Akım çıkışı (seviye ayarı)**

Seçilen ölçüm büyüklüğüne göre "Elektrik çıkışı ayarı" menü seçeneğinden, 4 mA (%0) ile 20 mA'nın (%100) arasındaki elektrik çıkışının hangi değere ayarlanacağını seçebilirsiniz.

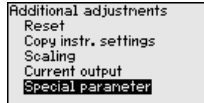


Ölçüm büyüklüğü olarak ölçüm hücresi sıcaklığı seçildiyse, örneğin 0 °C 4 mA'ya ve 100 °C 20 mA'ya refere eder.

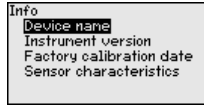
**Özel parametreler**

Bu menü seçeneğinden özel parametreleri girebileceğiniz korunan bir alana girersiniz. Sensörün özel gereksinimleri yerine getirebilmesi için nadiren de olsa bazı parametreler değiştirilebilir.

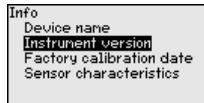
Özel parametre ayarlarını sadece servis çalışanlarımızla görüştüğünüzden sonra değiştirin.

**6.5.5 Bilgi****Cihaz adı**

Bu menüden seçeneğinden cihaz isimleri ve cihazın seri numarası alınır:

**Cihaz modeli**

Bu menü seçeneğinden sensörün donanım ve yazılım sürümü görüntülenir.

**Fabrika kalibrasyon tarihi**

Bu menü seçeneğinden sensörün fabrikada yapılan kalibrasyonunun tarihi ve sensör parametrelerinin gösterge ve ayar modüllerinden (bilgisayardan) son değiştirilme tarihi görüntülenir.

Info
Device name
Instrument version
Factory calibration date
Sensor characteristics

### Sensör özellikleri

Bu menü seçeneğinden sensörün ruhsat, proses bağlantısı, conta, ölçüm aralığı, gövde ve diğer özellikleri görüntülenir.

Info
Device name
Instrument version
Factory calibration date
Sensor characteristics

## 6.6 Menüye genel bakış

Aşağıdaki tablolar, cihazın kullanım değerlerini göstermektedir. Cihaz modeline ve uygulamaya bağlı olarak tüm menü seçenekleri mevcut olmayabilir ya da seçeneklerin düzeni farklı yapılmış olabilir.

### Devreye alma

Menü seçeneği	Parametre	Standart değer
Ölçüm yeri ismi	19 alfanümerik karakter/özel karakter	Sensör
Uygulama	Seviye, proses basıncı	Seviye
Birimler	Ayar birimi (m, bar, Pa, psi ... kullanıcı tanımlı)	mbar (Nominal ölçüm aralıkları $\leq 400$ m-bar) bar (Nominal ölçüm aralıkları $\leq 1$ bar)
	Sıcaklık birimi (°C, °F)	°C
Konum düzeltme	Merkezden kaydırılmış (çapraz yerleşim)	0,00 bar
Seviye ayarı	Sfır/Min. ayar	0,00 bar % 0,00
	Dilim/Maks. ayar	bar cinsinden nominal ölçüm aralığı % 100,00
Sönümlleme	Bütünleşme süresi	1 san
Lineerizasyon	Lineer, yatay silindirik tank, ... kullanıcı tanımlı	Lineer
Akım çıkışı	Akım çıkışı - Mod	
	Çıkış karakteristik özelliği: 4 ... 20 mA, 20 ... 4 mA	4 ... 20 mA
	Arıza modu: $\leq 3,6$ mA, $\geq 20$ mA, son ölçüm değeri	$\leq 3,6$ mA
	Akım çıkışı - Min./Maks.	
	Min. akım: 3,8 mA, 4 mA	3,8 mA
Maks. akım: 20 mA, 20,5 mA	20,5 mA	
Kullanımın kilitlemesi	Kilitli, serbest bırakılmış	Kilit açık

**Ekran**

Menü seçeneği	Standart değer
Menü dili	Seçilen dil
Gösterge değeri 1	Basınç
Gösterge değeri 2	Keramik ölçüm hücresi: ölçüm hücresi ısısı, °C cinsinden Metalik ölçüm hücresi: elektronik ısısı, °C cinsinden
Gösterge formatı	Virgülden sonraki basamakların otomatik olarak sayısı
Aydınlatma	Açık

**Tanı**

Menü seçeneği	Parametre	Standart değer
Cihaz durumu		-
İbre	Basınç	Aktüel basınç ölçüm değeri
Sıcaklık ibresi	Sıcaklık	Aktüel ölçüm hücreleri ve elektronik sıcaklığı
Simülasyon	Basınç, yüzdelik oran, akım çıkışı, lineeri-ze yüzdelik oran, ölçüm hücresi sıcaklığı, elektroniğin sıcaklığı	Basınç

**Diğer ayarlar**

Menü seçeneği	Parametre	Standart değer
Tarih/Saat		Aktüel tarih/aktüel saat
Sıfırlama	Teslimat durumu, temel ayarlar	
Cihaz ayarlarının kopyalanması	Sensörden okuma, sensöre kaydetme	
Ölçekleme	Ölçekleme büyüklüğü	I cinsinden hacimler
	Ölçekleme formatı	% 0 0 l'ye tekabül eder % 100 100 l'ye tekabül eder
Akım çıkışı	Akım çıkışı - Büyüklük	Lin. yüzde - Dolum seviyesi
	Akım çıkışı - Seviye ayarı	%0 ... 100 , 4 ... 20 mA'ya tekabül eder
Akım çıkışı 2	Akım çıkışı - Büyüklük	Ölçüm hücresi ısısı (keramik ölçüm hücresi)
	Akım çıkışı - Seviye ayarı	0 ... 100 °C, 4 ... 20 mA'ya tekabül eder
Özel parametreler	Servis login	Sıfırlama yok

**Bilgi**

Menü seçeneği	Parametre
Cihaz adı	VEGABAR 86
Cihaz modeli	Donanım ve yazılım versiyonu
Fabrika kalibrasyon tarihi	Tarih

Menü seçeneği	Parametre
Sensör özellikleri	Projeye özel özellikler

## 6.7 Parametrelleme verilerini kilitle

### Kâğıt üzerinde

Ayarlanan verileri not etmeniz, örn. bu kullanma kılavuzuna not etmeniz ve akabinde arşivlemeniz tavsiye olunur. Bunlardan böylece kullanım ya da servis için bir defadan fazla yararlanır.

### Gösterge ve ayar modülünde

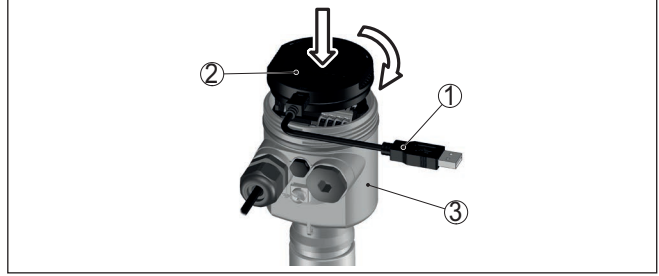
Cihazda bir gösterge ve ayar modülü donanımı varsa, parametre verileri bunun içine kaydedilebilir. Prosedürü okumak için "*Cihaz Ayarlarının Kopyalanması*" menüsüne gidin.



## 7 PACTware ile devreye alma

### 7.1 Bilgisayarı bağlayın

Arayüz adaptörü yardımıyla doğrudan sensöre



Res. 21: Bilgisayarın arayüz adaptörüyle sensöre doğrudan bağlanması

- 1 Bilgisayara USB kablosu
- 2 VEGACONNECT arayüz adaptörü
- 3 Sensör

### 7.2 Parametreleme

#### Koşullar

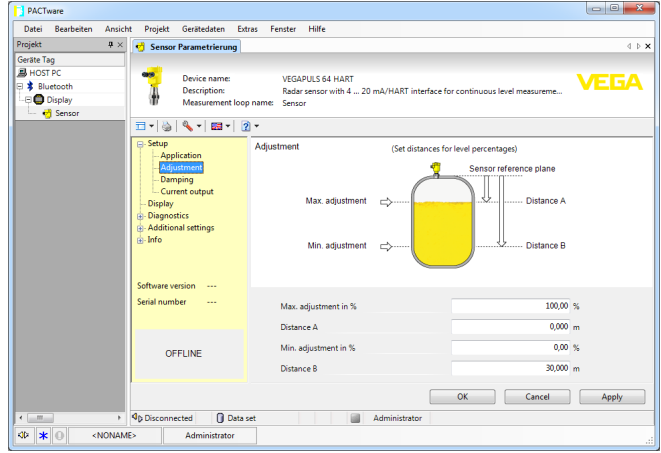
Cihazın Windows yüklü bir bilgisayarla parametrelendirilmesi için PACTware konfigürasyon yazılımı ile FDT standardına uygun bir cihaz sürücüsüne (DTM) gerek vardır. HGüncel PACTware versiyonu ve mevcut tüm DTM'ler bir DTM koleksiyonunda özetlenmiştir. Ayrıca DTM'ler FDT standardına uygun diğer çerçeve uygulamalara bağlanabilir.



#### Uyarı:

Cihazın tüm fonksiyonlarının desteklenmesini sağlamak için daima en yeni DTM koleksiyonunu kullanın. Ayrıca, belirtilen tüm fonksiyonlar eski Firmware versiyonlarında bulunmamaktadır. En yeni cihaz yazılımını internet sayfamızdan indirebilirsiniz. Güncelleme işleminin nasıl yapılacağı da yine internette mevcuttur.

Devreye almanın devamı, her DTM Collection'un ekinde bulunan ve internette indirilebilen "< DTM Collection/PACTware" kullanma kılavuzunda açıklanmaktadır. Detaylı açıklamalar için PACT-ware ve VEGA-DTM'in Çevrim İçi Çağrı Merkezine bakın.



Res. 22: Bir DTM görünümü örneği

### 7.3 Parametreleme verilerini kilitle

Parametreleme bilgilerinin PACTware kullanılarak belgelenmesi ve kaydedilmesi tavsiye olunur. Bunlardan böylece kullanım ya da servis için bir defadan fazla yararlanılır.

## 8 Diğer sistemlerle devreye alma

### 8.1 DD kontrol programları

Cihazın, AMS™ ve PDM gibi DD kontrol programları için Enhanced Device Description (EDD) olarak cihaz tanımları mevcuttur.

Dosyalar [www.vega.com/downloads](http://www.vega.com/downloads) ve " *Software*" internet adresinden indirilebilir.

### 8.2 Field Communicator 375, 475

Cihazın, Field Communicator 375 veya 475 ile parametrelendirilmesi için EDD cihaz tanımları mevcuttur.

EDD'nin field communicator 375 veya 475'e entegre edilebilmesi için, üreticiden temin edilebilen "Easy Upgrade Utility" yazılımına ihtiyaç vardır. Bu yazılım internet ortamında güncelleştirilir; üreticinin izin vermesiyle yeni EDD'ler otomatikman yazılımın cihaz kataloğuna alınır ve daha sonra bir field communicator'a aktarılabilirler.

## 9 Tanı ve hizmet

### 9.1 Bakım

#### Bakım

Amaca uygun kullanıldığı takdirde normal kullanımda herhangi özel bir bakım yapılmasına gerek yoktur.

#### Yapışmalara karşı önlemler

Bazı uygulamalarda zarda biriken dolum malzemesi ölçüm sonucunu etkileyebilir. Bu nedenle çok madde birikmemesi ve özellikle katılaşma durumlarının önlenmesi için her sensörün ve uygulamanın ihtiyacına uygun önlemler alın.

#### Temizleme

Temizleme alışkanlığı cihazdaki model etiketi ile işaretlerin görünmesini sağlar.

Şu maddelere dikkat edin:

- Sadece gövde, model etiketi ve contalara zarar vermeyen temizlik malzemeleri kullanın
- Sadece cihaz koruma sınıfına uyan temizlik yöntemlerini uygulayın

### 9.2 Tanı fonksiyonu

#### Failure

Kod Metinli bildirim	Neden	Sorun giderme
F013 Geçerli ölçüm değeri mevcut değil	Fazla basınç veya düşük basınç Ölçüm hücresi bozuk	Ölçüm hücresini değiştir Cihazı onarıma gönderin
F017 Ayar süresi çok kısa	Seviye ayarı belirtilen değerlerin dışında kalıyor	Seviyeleme ayarının sınır değerlere göre değiştirilmesi
F025 Lineerizasyon tablosunda hata	Boru bağlantı noktaları sürekli olarak artmıyor (ör. mantıksız değer çiftleri)	Lineerizasyon tablosunu kontrol edin Tablonun silinmesi/yeniden çizilmesi
F036 Çalışan bir sensör yazılımının olmaması	Yazılım güncellemesi hatalı veya yarı kalmış	Yazılım güncellemesini tekrarlayın Elektronik modelini kontrol edin Elektronik modülünü değiştirin Cihazı onarıma gönderin
F040 Elektronikte hata	Donanım hatalı	Elektronik modülünü değiştirin Cihazı onarıma gönderin
F041 İletişim hatası	Sensör elektroniğine bağlantı yok	Sensör elektroniği ve ana elektronik arasındaki bağlantıyı kontrol edin (birbirinden ayrı olan modellerde)
F080 Genel yazılım hatası	Genel yazılım hatası	Çalışma gerilimini kısa süreliğine ayırın
F105 Ölçüm değeri belirleniyor	Cihaz hâlâ açılma aşamasında. Ölçüm değeri de halen bulunamadı	Açılma aşamasının sonunu bekleyin
F113 İletişim hatası	Dahili cihaz iletişiminde hata	Çalışma gerilimini kısa süreliğine ayırın Cihazı onarıma gönderin

Kod Metinli bildirim	Neden	Sorun giderme
F260 Kalibrasyonda hata	Fabrikada yapılan kalibrasyonda hata EEPROM'da hata	Elektronik modülünü değiştirin Cihazı onarıma gönderin
F261 Cihaz ayarında hata	Devreye alımda hata Sıfırlama sırasında hata	Devreye alımı tekrarlayın Sıfırlamayı tekrarlayın
F264 Kurulum/Devreye alım hatası	Seçilen uygulama için tutarlı olmayan ayarlar (ör.: uzaklık, proses basıncı uygulamasında seviye ayar birimleri) Geçersiz sensör konfigürasyonu (ör.: Diferansiyel basıncı ölçüm hücresi bağlantısı olan elektronik diferansiyel basıncı uygulaması)	Ayarlar değiştirilsin Bağlantısı yapılan sensör konfigürasyonunu veya uygulamayı değiştirin
F265 Ölçüm fonksiyonu arızalı	Sensör artık ölçüm yapmıyor	Sıfırlayın Çalışma gerilimini kısa süreliğine ayırın

### Function check

Kod Metinli bildirim	Neden	Sorun giderme
C700 Simülasyon etkin	Bir simülasyon etkin	Simülasyonu kapat 60 dakika sonra otomatik kapanmayı bekle

### Out of specification

Kod Metinli bildirim	Neden	Sorun giderme
S600 Onaylanmamış elektronik sıcaklığı	Belirtilmeyen alanda elektroniğin sıcaklığı	Çevre sıcaklığını kontrol edin Elektroniği yalıtın Daha yüksek sıcaklık aralığına sahip bir cihaz kullanın
S603 İzin verilmeyen çalışma gerilimi	Spesifikleştirilmiş aralığın altında kalan çalışma gerilimi	Elektrik bağlantısını test edin Gerekirse çalışma gerilimini arttırın
S605 İzin verilmeyen basınç değeri	Ayar alanı altında veya üzerinde kalan proses basıncı ölçümü	Cihazın nominal ölçüm aralığını test edin Gerekirse daha büyük ölçüm aralığı olan cihaz kullanın

### Maintenance

Kod Metinli bildirim	Neden	Sorun giderme
M500 Teslimatta hata	Teslimatta sıfırlama yapıldığında veriler eski hallerine getirilemedi	Sıfırlamayı tekrarlayın Sensör verili XML dosyasını sensöre yükleyin

Kod Metinli bildirim	Neden	Sorun giderme
M501 Etkin olmayan lineerizasyon tablosunda hata	Boru bağlantı noktaları sürekli olarak artmıyor (ör. mantıksız değer çiftleri)	Lineerizasyon tablosunu kontrol edin Tablonun silinmesi/yeniden çizilmesi
M502 Durum kaydedicide hata	EEPROM donanım hatası	Elektronik modülünü değiştirin Cihazı onarıma gönderin
M504 Bir cihaz arayüzünde hata	Donanım hatalı	Elektronik modülünü değiştirin Cihazı onarıma gönderin
M507 Cihaz ayarında hata	Devreye alımda hata Sıfırlama sırasında hata	Sıfırlamayı yerine getirin ve devreye alımı tekrarlayın

### 9.3 Arızaların giderilmesi

#### Arıza olduğunda yapılabilecekler

Herhangi bir arızanın giderilmesi için gerekli önlemleri almak teknisyenin görevidir.

#### Arızaların giderilmesi

Alınacak ilk önlemler şunlardır:

- Değerlendirme ve hata bildirimleri
- Çıkış sinyalinin kontrolü
- Ölçüm hataları ile başa çıkma

Diğer kapsamlı tanı olanaklarını size kumanda uygulaması olan bir akıllı telefon veya bir tablet, PACTware yazılımına ve gereken DTM'ye sahip bir bilgisayar veya notebook sunar. Birçok durumda arıza nedeni bu yolla tespit edilerek çözümlenir.

#### 4 ... 20 mA sinyali

Bağlantı planına bağlı olarak, gereken ölçüm aralığında bir multimetre takın. Aşağıdaki tabloda akım sinyalinde olabilecek muhtemel hatalar ve bunların giderilmesi ile ilgili tanımlamalar yer almaktadır:

Hata	Neden	Sorun giderme
4 ... 20 mA sinyali sabit değil	Ölçüm büyüklüğü değişiyor	Sönümlemeyi ayarla
4 ... 20 mA sinyali yok	Elektrik bağlantısı hatalı	Bağlantıyı test edin, gerekirse düzeltin
	Besleme gerilimi yok	Hatlarda kesinti olup olmadığını kontrol edin ve varsa sorunu giderebilirsiniz.
	Çalışma gerilimi çok düşük, yüklemeye direnci çok yüksek	Kontrol edin ve gerektiği takdirde uyarlayın
Akım sinyali 22 mA'dan büyük; 3,6 mA'dan küçük	Sensör elektroniği arızalı	Cihaz modeline bağlı olarak cihazı ya değiştirin ya da onarıma gönderin

#### Arızayı giderdikten sonra yapılması gerekenler

Arıza nedeni ve alınan önlemlere bağlı olarak "Çalıştırma" bölümünde tanımlanan işlem adımlarını en baştan başlayarak tekrarlayın ve akları katınlığını ve bütünlüğünü kontrol edin.

#### 24 Saat Hizmet-Çağrı Merkezi

Bu önlemler yine de herhangi bir sonuç vermedikleri takdirde acil durumlar için **+49 1805 858550** numaralı telefondan VEGA Çağrı Merkezimizi arayabilirsiniz.

Çağrı merkezimiz size normal çalışma saatleri dışında da haftada 7 gün aralıksız hizmet vermektedir.

Bu hizmeti dünya çapında sunduğumuz için destek İngilizce olarak verilmektedir. Hizmet ücretsizdir, sadece normal telefon maliyeti doğmaktadır.

## 9.4 IP68 (25 bar) modelinin proses modüllerinin değiştirilmesi

IP68 (25 bar) modelinde, kullanıcı proses modüllerini değiştirebilir. Bağlantı kablosu ve dış gövde tekrar kullanılabilir.

Gerekli aletler:

- Allen anahtarı, 2 ebadında



### Dikkat:

Değiştirme işlemi yalnızca elektrik akımının kapalı olduğu durumda yapılmalıdır.



Ex uygulamalarda sadece uygun Ex ruhsatı olan parçalar kullanılabilir.

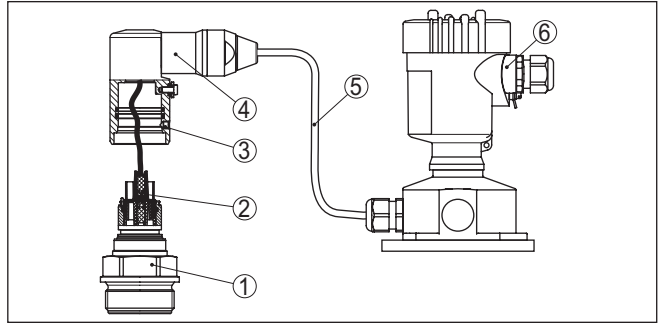


### Dikkat:

Yenileriyle değiştireceğinizde modüllerin iç kısmını kir ve nemden koruyun.

Değiştirme işleminde şu şekilde hareket edin:

1. Tespit vidasını allen anahtarı ile sökünüz.
2. Kablo modülünü dikkatlice proses modülünden çıkarınız.



Res. 23: IP 68 modelinde (25 bar) ve yan taraftan kablo çıkışında, dış gövde VEGABAR 86

- 1 Proses modülleri
- 2 Konnektör
- 3 Sabitleme vidası
- 4 Kablo modülü
- 5 Bağlantı kablosu
- 6 Dış gövde

3. Bağlantı fişini çıkarınız
4. Yeni proses modülünü ölçüm noktasına monte ediniz.
5. Bağlantı fişini yeniden takınız.

6. Kablo modülünü proses modülüne geçiriniz ve istediğiniz pozisyona döndürünüz.
  7. Tespit vidasını allen anahtarı ile sıkılayınız.
- Değiştirme işlemi böylece tamamlanmış olur.

### 9.5 Elektronik modülü değiştirin

Elektronik modül bir arıza durumunda kullanıcı tarafından özdeğ başka bir modülle değiştirilebilir.



Ex uygulamalarda sadece uygun Ex ruhsatı olan bir cihaz ve elektronik modüller kullanılabilir.

Elektronik modülün değiştirilmesi hakkındaki ayrıntılı bilgileri elektronik modülün kullanım kılavuzundan bulabilirsiniz.

### 9.6 Yazılım güncelleme

Cihaz yazılımının güncellenmesi için şu komponentlerin kullanılmasına gerek vardır:

- Cihaz
- Güç kaynağı
- VEGACONNECT arayüz adaptörü
- PACTware yazılımlı bilgisayar
- Dosya halinde güncel cihaz yazılımı

Cihazın aktüel yazılımı ve ayrıntılı bilgilerine [www.vega.com](http://www.vega.com) adresinde bulacağınız download bölümünden ulaşabilirsiniz.

Kurulum hakkında bilgileri indirdiğiniz dosyadan bulabilirsiniz.



#### Dikkat:

Lisanslı cihazların sırf belli yazılım sürümleri ile kullanılması öngörülmüş olabilir. Bu yüzden yazılım güncellenirken lisansın etkin kalıp kalmadığına dikkat edin.

Ayrıntılı bilgilere [www.vega.com](http://www.vega.com) adresinde bulacağınız download bölümünden ulaşabilirsiniz.

### 9.7 Onarım durumunda izlenecek prosedür

İnternet sayfamızdan onarım durumunda nasıl bir prosedür izlemeniz gerektiği hakkındaki ayrıntılı bilgileri bulabilirsiniz.

Onarımı hızlı ve açık soru bırakmadan yerine getirebilmemiz için cihazınızın verilerini kullanarak orada cihaz geri gönderim formu oluşturun.

Bunun için şunlara ihtiyacınız var:

- Cihazın seri numarası
- Problem hakkında kısa açıklama
- Ürün ortamı hakkında bilgiler

Oluşturulan cihaz geri gönderim formunun çıktısını alın.

Cihazı temizleyin ve kırılmasına karşı korunaklı şekilde ambalajlayın.

Yazdırılan cihaz iade formu ve varsa güvenlik pusulası cihazla birlikte gönderilmelidir.



Oluřturulan cihaz iade formunun üzerinde iade edeceđiniz yerin adresi vardır.

## 10 Sökme

### 10.1 Sökme prosedürü

Cihazı sökmek için " Montaj" ve " Güç kaynağına bağlanması" bölümlerinde anlatılan adımları tersten başlayarak takip ediniz.



#### İkaz:

Sökme işlemi sırasında tanklar ve boru hatlarındaki proses koşullarını dikkate alınız. Yüksek basınçlar veya sıcaklıklar, agresif ve toksik malzemeler nedeniyle yaralanma tehlikesi söz konusu olabilir. Bu tehlikelerden gerekli önlemleri alarak kaçınınız.

### 10.2 Bertaraf etmek



Cihazı bu alanda uzman bir geri dönüşüm işletmesine götürün, bu iş için genel atık tesislerini kullanmayın.

Eğer cihazdan çıkarılması mümkün olan piller varsa, önce cihazdan mevcut bu pilleri çıkarın ve pilleri ayrıca bertaraf edin.

Bertaraf edeceğiniz eski cihazda kişisel bilgilerin kayıtlı olması halinde, cihazı bertaraf etmeden önce bunları siliniz.

Eski cihazı usulüne uygun şekilde bertaraf edemeyecekseniz geri iade ve bertaraf konusunda bize başvurabilirsiniz.

## 11 Ek

### 11.1 Teknik özellikler

#### İzin verilmiş cihazlara ilişkin not

Ex onayı vb. gibi izinleri verilmiş cihazlar için teslimat kapsamında söz konusu emniyet talimatlarında bulunan teknik veriler geçerlidir. Proses koşulları veya güç kaynağı gibi konularda veriler burada verilen bilgilerden farklı olabilir.

Tüm ruhsat belgeleri internet sayfamızdan indirilebilmektedir.

#### Hammaddeler, ağırlıklar, çekme kuvveti

##### Ortamla temas eden malzemeler

Proses bağlantısı	316L, PVDF, Duplex (1.4462), titanyum
Ölçüm değeri algılayıcı	316L, PVDF
Kablo modülü	Dubleks çelik (1.4462)
Taşıma kablosu	PE (KTW onaylı), PUR, FEP
Conta - Taşıma kablosu	FKM, FEP
Bağlantı borusu	316L
Ölçüm hücresi contası	FKM (VP2/A) - FDA- ve KTW onaylı, FFKM (Kalrez 6375), EPDM (A+P 70.10-02)
Zar	Safir seramik® (%> 99,9'luk Al <sub>2</sub> O <sub>3</sub> seramik)
Ölçüm hücresi contası	FKM (VP2/A) - FDA ve KTW izinli, FFKM (Kalrez 6375, Perlast G74S, Perlast G75B), EPDM (A+P 70.10-02)

Proses bağlantısı için conta (teslimat kapsamındadır)

- Dişli G1½ (DIN 3852-A), dişli taşıma kablo bağlantısı G1½ Klingersil C-4400

##### Malzemeler, ortamda ıslanmamış

Dolgu malzemesi Ölçüm hücresi	Cam
Gevşetme kısılacı	1.4301
Dişli taşıma kablo bağlantısı, durdurma dişli bağlantısı	316L, PVDF
Sensör gövdesi	
- Gövde	Plastik PBT (poliester), alüminyum AlSi10Mg (toz kaplama, temeli: poliester), 316L
- Kablo bağlantı elemanı	PA, paslanmaz çelik, pirinç
- Dişli kablo bağlantısı: conta, kilit	NBR, PA
- Conta - Gövde kapağı	Silikon SI 850 R, NBR silikonsuz
- Gövde kapağı izleme penceresi	Polikarbonat (UL746-C listelenmiş), cam <sup>3)</sup>
- Topraklama terminaleri	316L
Dış gövde - standart dışı malzemeler	
- Gövde ve soket	PBT plastik (poliester), 316L
- Soket contası	EPDM

<sup>3)</sup> Alüminyum ve paslanmaz çelikten (hassas döküm) gövdelerde cam

– Duvara montaj plakası altına conta <sup>4)</sup>	EPDM
– Gövde kapağı izleme penceresi	Polikarbonat (UL746-C listelenmiş)
Topraklama terminalleri	316Ti/316L
IP68 (25 bar) tasarımında bağlantı kablosu <sup>5)</sup>	
– Kablo kılıfı	PE, PUR
– Kablo üzerine model etiketi taşıyıcı	PE-Sert

### Malzeme Ölçüm sondası koruyucusu

Ölçüm sondasının transport koruyucu başlığı ø 22 mm	PE
Ölçüm sondasının transport ve montaj koruyucusu ø 32 mm	PA
Ölçüm sondasının transport ve montaj koruyucusu PVDF	PE
Transport koruma ağı	PE

### Ağırlıklar

Temel ağırlık	0,7 kg (1.543 lbs)
Taşıma kablosu	0,1 kg/m (0.07 lbs/ft)
Bağlantı borusu	1,5 kg/m (1 lbs/ft)
Gevşetme kısıncı	0,2 kg (0.441 lbs)
Dişli taşıma kablo bağlantısı	0,4 kg (0.882 lbs)

### Çekme kuvveti

– Çekme kuvveti taşıma kablosu	maks. 500 N (112.4045 lbf)
--------------------------------	----------------------------

### Sıkma torkları

Proses bağlantısı için maks. sıkma momenti	
– G1½	200 Nm (147.5 lbf ft)
NPT kablo vidaları ve Conduit-Borular için maks. sıkma torku	
– Plastik gövde	10 Nm (7.376 lbf ft)
– Alüminyum gövde/Paslanmaz çelik gövde	50 Nm (36.88 lbf ft)

### Giriş büyüklüğü

Burada verilen değerler genel bilgi verme amaçlıdır ve ölçüm hücreesine ilişkindir. Proses bağlantısının malzemesi, yapı şekli ve basınç türü nedeniyle kısıtlamaların olması mümkündür. Model etiketlerindeki veriler geçerlidir. <sup>6)</sup>

### bar/kPa cinsinden nominal ölçüm aralıkları ve aşırı yük taşıyabilme kapasitesi

Nominal ölçüm aralığı	Kaldırabileceği yük	
	Maksimum basınç	Minimum basınç
Aşırı basınç		

<sup>4)</sup> Sadece 3A onaylı 316L'de

<sup>5)</sup> Ölçüm kayıt cihazı ile dış elektronik hazne arasında.

<sup>6)</sup> Aşırı yük taşıma kapasitesine ait bilgiler referans sıcaklığında geçerlidir.

Nominal ölçüm aralığı	Kaldırabileceği yük	
	Maksimum basınç	Minimum basınç
0 ... +0,025 bar/0 ... +2,5 kPa	+5 bar/+500 kPa	-0,05 bar/-5 kPa
0 ... +0,1 bar/0 ... +10 kPa	+15 bar/+1500 kPa	-0,2 bar/-20 kPa
0 ... +0,4 bar/0 ... +40 kPa	+25 bar/+2500 kPa	-0,8 bar/-80 kPa
0 ... +1 bar/0 ... +100 kPa	+25 bar/+2500 kPa	-1 bar/-100 kPa
0 ... +2,5 bar/0 ... +250 kPa	+25 bar/+2500 kPa	-1 bar/-100 kPa
0 ... +5 bar/0 ... +500 kPa	+25 bar/+2500 kPa	-1 bar/-100 kPa
0 ... +10 bar/0 ... +1000 kPa	+25 bar/+2500 kPa	-1 bar/-100 kPa
0 ... +25 bar/0 ... +2500 kPa	+25 bar/+2500 kPa	-1 bar/-100 kPa
Mutlak basınç		
0 ... 1 bar/0 ... 100 kPa	25 bar/2500 kPa	0 bar abs.
0 ... 2,5 bar/0 ... 250 kPa	25 bar/2500 kPa	0 bar abs.
0 ... +5 bar/0 ... +500 kPa	25 bar/2500 kPa	0 bar abs.
0 ... 10 bar/0 ... 1000 kPa	25 bar/2500 kPa	0 bar abs.
0 ... 25 bar/0 ... 2500 kPa	25 bar/2500 kPa	0 bar abs.

### psi cinsinden nominal ölçüm aralıkları ve aşırı yük taşıma kapasitesi

Nominal ölçüm aralığı	Kaldırabileceği yük	
	Maksimum basınç	Minimum basınç
Aşırı basınç		
0 ... +0,4 psig	+75 psig	-0,7 psig
0 ... +1,5 psig	+225 psig	-3,0 psig
0 ... +5 psig	+360 psig	-11,50 psig
0 ... +15 psig	+360 psig	-14,51 psig
0 ... +30 psig	+360 psig	-14,51 psig
0 ... +150 psig	+360 psig	-14,51 psig
0 ... +300 psig	+360 psig	-14,51 psig
0 ... +900 psig	+360 psig	-14,51 psig
Mutlak basınç		
0 ... 15 psi	360 psig	0 psi
0 ... 30 psi	360 psig	0 psi
0 ... 150 psi	360 psig	0 psi
0 ... 300 psi	360 psig	0 psi
0 ... 900 psig	360 psig	0 psi

### Ayar aralıkları

Veriler nominal ölçüm aralığından elde edilmektedir. -1 bar'dan düşük basınç değerleri belirlenmemektedir.

Min./Max. seviyeleme :

- Yüzde değeri -10 ... 110 %
- Basınç değeri -20 ... 120 %

Sıfır noktası/son nokta ayarı:

- Zero -20 ... +95 %
  - Span -120 ... +120 %
  - Sıfır ile bitiş arasındaki fark Nominal aralığın maks. % 120'si
- İzin verilen maksimum turn down Sınırsız (tavsiye edilen 20 : 1)

### Açma fazı

Çalışma geriliminde başlatma süresi  $U_B$

- $\geq 12$  V DC  $\leq 9$  s
  - $< 12$  V DC  $\leq 22$  s
- Başlama akımı (başlatma süresi için)  $\leq 3,6$  mA

### Çıkış büyüklüğü

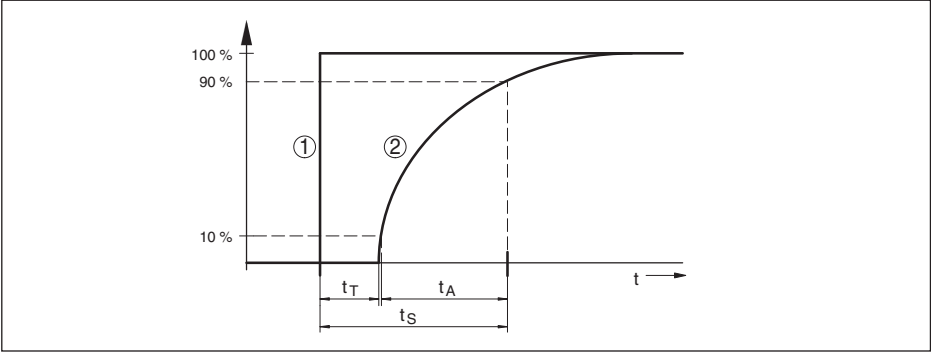
Çıkış sinyali	4 ... 20 mA - pasif
Bağlantı tekniği	İki tel
Çıkış sinyali aralığı	3,8 ... 20,5 mA (fabrika ayarı)
Sinyal çözünürlüğü	0,3 $\mu$ A
Akım çıkışı kesinti sinyali (Ayarlanabilir)	$\leq 3,6$ mA, $\geq 21$ mA, son ölçüm değeri
Maks. çıkış akımı	21,5 mA
Yük	Güç kaynağından yük direncine bakın
Sönümlenme (Giriş büyüklüğünün % 63'ü), ayarlanabilir	0 ... 999 s

### Çıkış büyüklüğü - Ek akım çıkışı

Çalışma gerilimi hakkında ayrıntılı bilgiler - Bkz. Güç kaynağı	
Çıkış sinyali	4 ... 20 mA (pasif)
Çıkış sinyali aralığı	3,8 ... 20,5 mA (fabrika ayarı)
Sinyal çözünürlüğü	0,3 $\mu$ A
Akım çıkışı kesinti sinyali (Ayarlanabilir)	Son geçerli ölçüm değeri, $\geq 21$ mA, $\leq 3,6$ mA
Maks. çıkış akımı	21,5 mA
Giriş akımı	Açıldıktan sonra 5 msn boyunca $\leq 10$ mA, $\leq 3,6$ mA
Yük	Yük direnci - Bkz. Güç kaynağı
Sönümlenme (Giriş büyüklüğünün % 63'ü), ayarlanabilir	0 ... 999 s

### Dinamik Davranış - Çıkış

Ortama ve sıcaklığa bağlı olarak dinamik karakteristik büyüklükler



Res. 24: Proses büyüklüğünün aniden değişimi halinde.  $t_T$ : ölü zaman;  $t_A$ : artış süresi;  $t_s$ : sıçrama cevab süresi

1 Proses büyüklüğü

2 Çıkış sinyali

Ölü zaman	≤ 50 ms
Kalkış zamanı	≤ 150 ms
Sıçrama cevab süresi	≤ 200 ms ( $t_i$ : 0 s, 10 ... 90 %)
Sönümlleme (Giriş büyüklüğünün % 63'ü)	0 ... 999 s, menü seçeneği üzerinden "sönümlleme" ayarlanabilir

### DIN EN 60770-1'e göre referans koşulları ve etki büyüklükleri

DIN EN 61298-1 uyarınca referans koşulları

– Sıcaklık	+15 ... +25 °C (+59 ... +77 °F)
– Bağıl hava nemi	45 ... 75 %
– Hava basıncı	860 ... 1060 mbar/86 ... 106 kPa (12.5 ... 15.4 psig)
Eğim belirleme	IEC 61298-2 uyarınca sınır noktası ayarı
Eğim karakteristiği	Lineer
Referans montaj konumu	dik konumda, ölçüm zarı aşağıya bakıyor
Montaj konumunun etkisi	< 0,2 mbar/20 Pa (0.003 psig)
EN 61326-1 kapsamında şiddetli, yüksek frekanslı elektromanyetik alanlar sonucu çıkış akımında sapma	< ±150 µA

### Ölçüm sapması (IEC 60770-1'e göre)

**Dijital** sinyal çıkışı (HART, Profibus PA, Foundation Fieldbus) ve **analog** 4 - 20 mA'lık akım çıkışı için geçerlidir ve belirlenen ölçüm aralığından bulunmaktadır.

Verilen değerler "Toplam Sapmanın Hesaplanması" bölümündeki  $F_{KI}$  değerine tekabül ediyor.

Kesinlik sınıfı	TD 1 : 1'den 5 : 1'e kadar lineer olma, histerez ve tekrarlanamazlık	TD >5 : 1 olması halinde lineer olma, histerez ve tekrarlanamazlık
% 0,1	< % 0,1	<%0,02 x TD

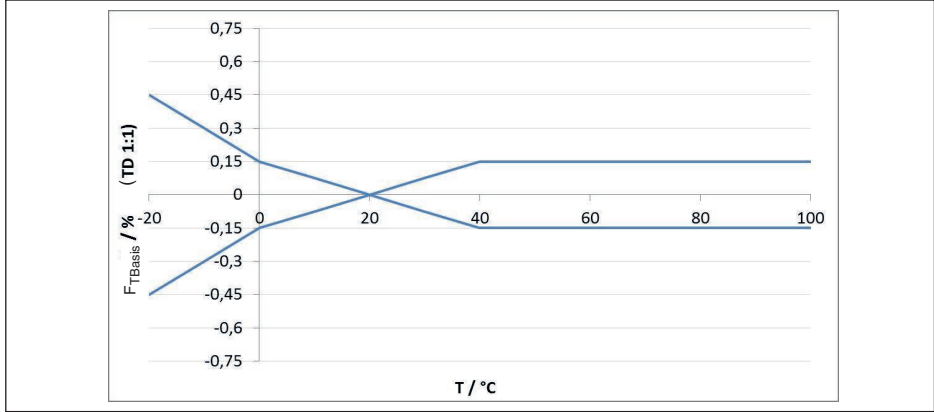
### Ortam malzemesinin veya ortam sıcaklığının etkisi

**Termik değişimlik sıfır sinyali ve ortam ısı çıkış süresi üzerinden**

**Dijital** sinyal çıkışı (HART, Profibus PA, Foundation Fieldbus) ve **analog** 4 - 20 mA'lık akım çıkışı için geçerlidir ve belirlenen ölçüm aralığından bulunmaktadır.

Sıfır sinyali ve çıkış süresinin termik değişikliği " *Toplam sapmanın hesaplanması (DIN 16086 uyarınca)* " bölümündeki  $F_T$  değerine uygundur.

### Seramik Ölçüm Hücresi - Standart



Res. 25: Temel sıcaklık hatası TD 1 : 1'de  $F_{TBasis}$

Yukarıdaki grafikte % cinsinden gösterilen temel sıcaklık hatası olasılığı, ölçüm hücrelerinin modeline göre (FMZ faktörü) ve turn down (FTD faktörü) gibi ek faktörlere bağlı olarak yükselebilir. Bu ek faktörler aşağıda yer alan tablolarda gösterilmiştir.

### Ölçüm hücresi modeline bağlı ek faktör

Ölçüm hücresi modeli	Ölçüm hücresi - Standart		İklimlendirilmiş ölçüm hücresi, ölçüm aralığına bağlı olarak		
	% 0,1	0,1 % (25 mbar ölçüm aralığında)	5 bar, 10 bar, 25 bar	1 bar, 2,5 bar	0,4 bar
FMZ faktörü	1	3	1	2	3

### Turn down'a bağlı ek faktör

Turn down'a bağlı FTD ek faktör aşağıdaki formülle hesaplanır:

$$F_{TD} = 0,5 \times TD + 0,5$$

Tabloda tipik turn down örnek değerleri gösterilmektedir.

Turn Down	TD 1 : 1	TD 2,5 : 1	TD 5 : 1	TD 10 : 1	TD 20 : 1
FTD faktörü	1	1,75	3	5,5	10,5

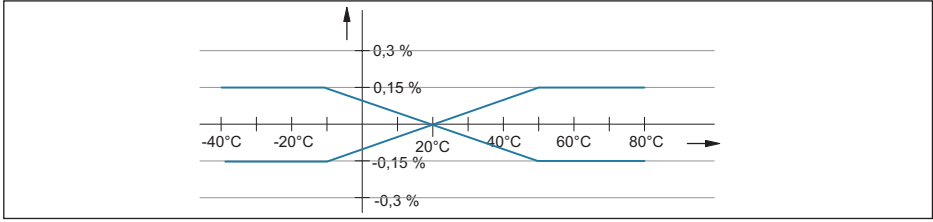
### Termik değişiklik elektrik çıkışı ortam ısısı üzerinden

**Analog** 4 - 20 mA'lık akım çıkışı için de geçerlidir ve belirlenen ölçüm diliminden çıkarılmaktadır.

Termik değişiklik - Akım çıkışı < % 0,05/10 K, maks. < % 0,15, her zaman -40 ... +80 °C (-40 ... +176 °F)'de



Akım çıkışının termik değişimi, " *Toplam Sapmanın Hesaplanması (DIN 16086 gereğince)*" bölümündeki  $F_a$  değerine uyuyor.



Res. 26: Termik değişiklik - Akım çıkışı

## Uzun süreli duyarlık (DIN 16086 gereğince)

Referans alınan koşullarda **dijital** sinyal çıkışı (HART, Profibus PA gibi) ve **analog 4 - 20 mA**'lık akım çıkışı için geçerlidir. Bunlar, belirlenen ölçüm diliminden çıkarılan verilerdir. Turn down (TD), nominal aralık/belirlenen ölçüm dilimi davranışdır.

## Sıfır sinyali ve çıkış aralığı, uzun süreli duyarlık

Zaman dilimi	ø 28 mm'lik ölçüm hücresi		ø 17,5 mm'lik ölçüm hücresi
	Ölçüm aralığı 0 ... 0,1 bar (0 ... 10 kPa)	Ölçüm aralığı 0 ... +0,025 bar/0 ... +2,5 kPa	
Bir yıl	< % 0,05 x TD	< % 0,1 x TD	< % 0,1 x TD
Beş yıl	< % 0,1 x TD	< % 0,2 x TD	< % 0,2 x TD
On yıl	< % 0,2 x TD	< % 0,4 x TD	< % 0,4 x TD

## Sıfır sinyali ve çıkış süresi uzun süreli duyarlığı - model, iklim kompanzasyonlu

bar/kPa cinsinden nominal ölçüm aralığı	psig cinsinden nominal ölçüm aralığı	ø 28 mm'lik ölçüm hücresi	ø 17,5 mm'lik ölçüm hücresi
0 ... 0,4 bar/0 ... 40 kPa	0 ... 6 psig	< (% 1 x TD)/Yıl	< (% 1,5 x TD) / yıl
0 ... 1 bar/0 ... 100 kPa	0 ... 15 psig	< (% 0,25 x TD)/Yıl	< (% 0,375 x TD) / yıl
0 ... 2,5 bar/0 ... 250 kPa	0 ... 35 psig	< (% 0,1 x TD)/Yıl	< (% 0,15 x TD) / yıl
0 ... 5 bar/0 ... 500 kPa	0 ... 75 psig		
0 ... 10 bar/0 ... 1000 kPa	0 ... 150 psig		
0 ... 25 bar/0 ... 2500 kPa	0 ... 350 psig		

## Çevre koşulları

Model	Ortam sıcaklığı	Depolama ve transport ısısı
Bağlantı borulu model	-40 ... +80 °C (-40 ... +176 °F)	-60 ... +80 °C (-76 ... +176 °F)
FEP, PUR taşıma kablolu model	-20 ... +80 °C (-4 ... +176 °F)	-20 ... +80 °C (-4 ... +176 °F)
PE taşıma kablolu model	-20 ... +60 °C (-4 ... +140 °F)	-20 ... +60 °C (-4 ... +140 °F)

Model	Ortam sıcaklığı	Depolama ve transport ısı
PE bağlantı kablolu IP68 (1 bar) model	-20 ... +60 °C (-4 ... +140 °F)	-20 ... +60 °C (-4 ... +140 °F)

## Proses koşulları

### Proses sıcaklığı

Model	Ölçüm hücresi contası	Proses sıcaklığı
PE taşıma kablosu	FKM (VP2/A)	-20 ... +60 °C (-4 ... +140 °F)
	EPDM (A+P 70.10-02)	
PUR taşıma kablosu	FKM (VP2/A)	-20 ... +80 °C (-4 ... +176 °F)
	EPDM (A+P 70.10-02)	
FEP taşıma kablosu	FKM (VP2/A)	-20 ... +100 °C (-4 ... +212 °F)
	EPDM (A+P 70.10-02)	
	FFKM (Kalrez 6375)	-10 ... +100 °C (+14 ... +212 °F)
Bağlantı borusu	FKM (VP2/A)	-20 ... +100 °C (-4 ... +212 °F)
	EPDM (A+P 70.10-02)	
	FFKM (Kalrez 6375)	-10 ... +100 °C (+14 ... +212 °F)
Ölçüm değeri belleği malzemesi PVDF	FKM (VP2/A)	-20 ... +60 °C (-4 ... +140 °F)
	EPDM (A+P 70.10-02)	
	FFKM (Kalrez 6375)	-10 ... +60 °C (+14 ... +140 °F)
Ölçüm değeri belleği güvenliği PE	FKM (VP2/A)	-20 ... +60 °C (-4 ... +140 °F)
	EPDM (A+P 70.10-02)	
Flanş GFK/sızdırmazlık şeridi PVDF	FKM (VP2/A)	-20 ... +80 °C (-4 ... +176 °F)
	EPDM (A+P 70.10-02)	
	FFKM (Kalrez 6375)	-10 ... +80 °C (+14 ... +176 °F)

### Proses basıncı

İzin verilen proses basıncı

Model etiketi üzerindeki " *process pressure*" verisine bakın

### Mekanik stres<sup>7)</sup>

Titreşim mukavemeti

– Taşıma kablosu

EN 60068-2-6'ya göre 5 ... 200 Hz'te 4 g (Rezonansta titreşim)

– Bağlantı borusu

1 g (> 0,5 m (1.64 ft) uzunluklarda boru ayrıca desteklenmelidir)

Darbe mukavemeti

50 g, 2,3 msn EN 60068-2-27'ye göre (Mekanik darbe)<sup>8)</sup>

### Elektromekanik bilgiler - Model IP66/IP67 ve IP66/IP68 (0,2 bar)<sup>9)</sup>

Kablo girişi seçenekleri

– Kablo girişi

M20 x 1,5; ½ NPT

<sup>7)</sup> Cihaz modeline bağlı olarak

<sup>8)</sup> Gövde modelinde 2 g, paslanmaz çelik, iki hücre

<sup>9)</sup> Sadece mutlak basınçta IP66/IP68 (0,2 bar).

- Kablo bağlantı elemanı M20 x 1,5; ½ NPT (Kablo çapı için aşağıdaki tabloya bakınız.)
- Kör tapa M20 x 1,5; ½ NPT
- Sızdırmaz kapak ½ NPT

Ham madde Dişli kablo bağlantısı / conta kullanımı	Kablo çapı			
	5 ... 9 mm	6 ... 12 mm	7 ... 12 mm	10 ... 14 mm
PA/NBR	√	√	-	√
Pirinç, nikelenmiş/NBR	√	√	-	-
Paslanmaz çelik / NBR	-	-	√	-

Tel kesidi (yay baskılı klemensler)

- Kalın tel, bükülü tel 0,2 ... 2,5 mm<sup>2</sup> (AWG 24 ... 14)
- Tel ucu kılıflı tel demeti 0,2 ... 1,5 mm<sup>2</sup> (AWG 24 ... 16)

### Elektromekanik veriler - Model IP68 (25 bar)

Bağlantı kablosu Ölçüm değeri algılayıcı - harici gövde, mekanik veriler

- Yapısı Teller, çekme gerilimini azaltma, basınç eşitleme kapileri, blendaj örgü, metal folyo, kılıf <sup>10)</sup>
- Standart uzunluk 5 m (16.40 ft)
- Maks. uzunluk 180 m (590.5 ft)
- 25 °C/77 °F'de min. bükülme yarıçapı 25 mm (0.985 in)
- Çap yakl. 8 mm (0.315 in)
- Malzeme PE, PUR
- Renk Siyah, mavi

Bağlantı kablosu Ölçüm değeri algılayıcı - harici gövde, elektrik verileri

- Tel kesidi 0,5 mm<sup>2</sup> (AWG 20)
- Tel direnci 0,037 Ω/m (0.012 Ω/ft)

### Elektromekanik veriler - Model taşıma kablosu IP68 (25 bar)

Taşıma kablosu, mekanik veriler

- Yapısı Teller, çekme gerilimini azaltma, basınç eşitleme kapileri, blendaj örgü, metal folyo, kılıf
- Standart uzunluk 5 m (16.40 ft)
- Maks. uzunluk 250 m (820.2 ft)
- Asgari bükülme yarıçapı (25 °C/77 °F'de) 25 mm (0.985 in)
- Çap yakl. 8 mm (0.315 in)
- PE taşıma kablosunun rengi Siyah, mavi
- PUR/FEP taşıma kablosunun rengi Mavi

Taşıma kablosu, elektriksel veriler

- Tel kesidi 0,5 mm<sup>2</sup> (AWG 20)

<sup>10)</sup> Ex d modelinde basınç eşitleme kapileri bulunmaz.

– Tel direnci R' 0,037  $\Omega$ /m (0.012  $\Omega$ /ft)

### Ek çıkış büyüklüğü - Elektronik sıcaklığı

Aralık	-40 ... +85 °C (-40 ... +185 °F)
Çözünürlük	< 0,1 K
Ölçüm sapması	± 3 K
Sıcaklık değerlerinin hazır olması	
– Gösterge	Gösterge ve ayar modülü üzerinden
– Bildirme	Söz konusu çıkış sinyali üzerinden

### Güç kaynağı

$U_B$ çalışma gerilimi	9,6 ... 35 V DC
Aydınlatma açık $U_B$ işletim gerilimi	16 ... 35 V DC
Polarite hatasına karşı koruma	Entegre
İzin verilen kırırtı	
– $U_N$ 12 + V DC (9,6 V < $U_B$ < 14 V) için	$\leq 0,7 V_{eff}$ (16 ... 400 Hz)
– $U_N$ 24 V DC (18 V < $U_B$ < 35 V) için	$\leq 1,0 V_{eff}$ (16 ... 400 Hz)
Yük direnci	
– Hesaplama	$(U_B - U_{min})/0,022 A$
– Örnek - $U_B = 24 V$ DC olduğunda	$(24 V - 9,6 V)/0,022 A = 655 \Omega$

### Gerilim bağlantıları ve cihazda elektrik ayırma önlemleri

Elektronik	Potansiyel bağlantı yapılmamış
Galvanik ayırma	
– Elektronik ve metal cihaz parçaları arasında	Referans gerilimi 500 V AC
İletken bağlantı	Topraklama klemensi ve metalik proses bağlantısı arasında

### Elektriğe karşı koruma önlemleri <sup>11)</sup>

Gövde malzemesi	Model	IEC 60529'ye göre koruma sınıfı	NEMA'ya göre koruma
Plastik	Tek hücre	IP66/IP67	Type 4X
Alüminyum	Tek hücre	IP66/IP67	
		IP66/IP68 (0,2 bar) IP66/IP68 (1 bar)	Type 6P
Paslanmaz çelik (elektrolizle parlatılmış)	Tek hücre	IP66/IP67 IP69K	Type 4X
Paslanmaz çelik (hassas dö-küm)	Tek hücre	IP66/IP67	Type 4X
		IP66/IP68 (0,2 bar) IP66/IP68 (1 bar)	Type 6P

<sup>11)</sup> Koruma sınıfı IP66/IP68 (0,2 bar) yalnızca mutlak basınç ile birlikte, çünkü sensör tamamen su altında kaldığında hava dengelemesi mümkün değildir

Gövde malzemesi	Model	IEC 60529'ye göre koruma sınıfı	NEMA'ya göre koruma
Paslanmaz çelik	Harici gövdeli modellerde ölçüm değeri algılayıcı	IP68 (25 bar)	-

Deniz seviyesinin üzerinde kullanım yüksekliği

- standart 2000 m (6562 ft)ye kadar
- Anabirim sensöründen önce bağlı olan 5000 m'ye (16404 ft) kadar aşırı gerilim güvenlik cihazı

Kirlilik derecesi <sup>12)</sup> 4

Koruma sınıfı (IEC 61010-1) II

## 11.2 Toplam sapmanın hesaplanması

Bir basınç ölçme konventörünün toplam sapması, çalışma pratiğinde beklenen en yüksek ölçüm hatasını verir. Buna, "en yüksek pratik ölçüm hatası" ya da "kullanım hatası" da denir.

DIN 16086'a göre toplam sapma, temel sapma  $F_{perf}$  ve uzun süreli dayanıklılık  $F_{stab}$ 'ın toplamıdır  $F_{total}$ :

$$F_{total} = F_{perf} + F_{stab}$$

$F_{perf}$  temel sapması ise, sıfır sinyalinin termik değişiminin,  $F_T$  çıkış aralığının (sıcaklık hatası) ve  $F_{KI}$  ölçüm sapmasının toplamından oluşur:

$$F_{perf} = \sqrt{((F_T)^2 + (F_{KI})^2)}$$

Sıfır sinyalinin termik değişimi ve  $F_T$  çıkış aralığı " *Teknik veriler*" bölümünde belirtilmiştir.  $F_T$  temel sıcaklık hatası orada bir grafikte gösterilmektedir. Ölçüm hücresi modeli ve turn down'a bağlı olarak bu değer FMZ ve FTD el faktörleri ile çarpılmalıdır:

$$F_T \times FMZ \times FTD$$

Bu değerler de " *Teknik veriler*" bölümünde verilmiştir.

Bu; HART, Profibus PA, Foundation Fieldbus veya Modbus üzerinden dijital sinyal çıkışı için geçerlidir.

4 ... 20 mA'lık bir çıkışta  $F_a$  elektrik çıkışının termik değişimi de buna eklenir:

$$F_{perf} = \sqrt{((F_T)^2 + (F_{KI})^2 + (F_a)^2)}$$

Daha iyi anlaşılmasına aşağıdaki formüller yardımcı olacaktır:

- $F_{total}$ : Toplam sapma
- $F_{perf}$ : temel sapma
- $F_{stab}$ : Uzun süreli duyarlık
- $F_T$ : Sıfır sinyali ve çıkış süresinin termik değişikliği (ısı hatası)
- $F_{KI}$ : Ölçüm sapması
- $F_a$ : Akım çıkışının termik değişikliği
- FMZ: ölçüm hücresi modeli ek faktörü
- FTD: turn down ek faktörü

## 11.3 Pratikten bir örnek

### Veriler

Su kabında seviye ölçümü, 1.600 mm yükseklik; 0,157 bar (157 kPa)'a eşittir, ürün ortamı sıcaklığı 50 °C

<sup>12)</sup> Gövdenin koruma türü yerine getirilen kullanımda.

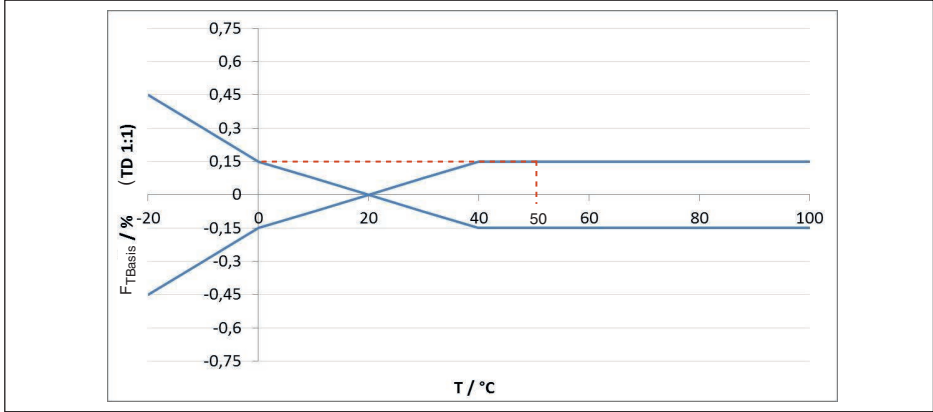
VEGABAR 86 0,4 bar ölçüm aralığında, ölçüm sapması < 0,1 %, ölçüm hücreleri ø 28 mm

### 1. Turn Down'ın hesaplanması

TD = 0,4 bar/0,157 bar, TD = **2,6 : 1**

### 2. Sıcaklık hatasının bulunması $F_T$

Gerekli değerler teknik verilerden alınır:



Res. 27: Yukarıdaki örnekteki temel sıcaklık hatasının bulunması:  $F_{TBasis} = 0,15 \%$

Ölçüm hücresi modeli	Ölçüm hücresi - Standart	İklimlendirilmiş ölçüm hücresi, ölçüm aralığına bağlı olarak		
	% 0,1	10 bar, 25 bar	1 bar, 2,5 bar	0,4 bar
FMZ faktörü	<b>1</b>	1	2	3

Tab. 22: Yukarıdaki örneğin ölçüm hücresi ek faktörünün bulunması:  $F_{MZ} = 1$

Turn Down	TD 1 : 1	TD 2,5 : 1	TD 5 : 1	TD 10 : 1	TD 20 : 1
FTD faktörü	1	<b>1,75</b>	3	5,5	10,5

Tab. 23: Yukarıdaki örneğin turn down ek faktörünün bulunması:  $F_{TD} = 1,75$

$$F_T = F_{TBasis} \times F_{MZ} \times F_{TD}$$

$$F_T = \%0,15 \times 1 \times 1,75$$

$$F_T = \mathbf{0,26 \%$$

### 3. Ölçüm sapması ve uzun süreli dayanıklılığın hesaplanması

Ölçüm sapması  $F_{KI}$  ve uzun süreli dayanıklılık  $F_{stab}$  için gerekli olan değerler Teknik veriler'den alınabilir:

Kesinlik sınıfı	Lineer olmama, histerez ve tekrarlanamamazlık.	
	TD ≤ 5 : 1	TD > 5 : 1
% 0,1	< % 0,1	< %0,02 x TD

Tab. 24: Tablodaki ölçüm sapmasının hesaplanması:  $F_{KI} = 0,1 \%$

## VEGABAR 86

Zaman dilimi	ø 28 mm'lik ölçüm hücresi		ø 17,5 mm'lik ölçüm hücresi
	Tüm ölçüm aralıkları	Ölçüm aralığı 0 ... +0,025 bar/0 ... +2,5 kPa	
Bir yıl	< 0,05 % x TD	< % 0,1 x TD	< % 0,1 x TD
Beş yıl	< % 0,1 x TD	< % 0,2 x TD	< % 0,2 x TD
On yıl	< % 0,2 x TD	< % 0,4 x TD	< % 0,4 x TD

## VEGABAR 87

Zaman dilimi	Tüm ölçüm aralıkları	Ölçüm aralığı 0 ... +0,025 bar/0 ... +2,5 kPa
Bir yıl	< 0,05 % x TD	< % 0,1 x TD
Beş yıl	< % 0,1 x TD	< % 0,2 x TD
On yıl	< % 0,2 x TD	< % 0,4 x TD

Tab. 25: Uzun süreli dayanıklılığın tabloya bakılarak bulunması, bir yıl boyunca gözlem:  $F_{stab} = 0,05 \% \times TD = 0,05 \% \times 2,6 = 0,13 \%$

## 4. Toplam sapmanın hesaplanması - 4 ... 20 m sinyali

-1. Adım: Temel doğruluk  $F_{perf}$ 

$$F_{perf} = \sqrt{((F_T)^2 + (F_{Kl})^2 + (F_a)^2)}$$

$$F_T = \%0,26$$

$$F_{Kl} = \% 0,2$$

$$F_a = \% 0,15$$

$$F_{perf} = \sqrt{(\%0,26)^2 + (\%0,1)^2 + (\%0,15)^2}$$

$$F_{perf} = 0,32 \%$$

-2. Adım: Toplam sapma  $F_{total}$ 

$$F_{total} = F_{perf} + F_{stab}$$

$$F_{stab} = (0,05 \% \times TD)$$

$$F_{stab} = (\%0,05 \times 2,5)$$

$$F_{stab} = 0,13 \%$$

$$F_{total} = \%0,32 + \%0,13 = \%0,45$$

Ölçüm yönündeki toplam sapma bu durumda % 0,45 olur.

Ölçüm sapması (mm cinsinden): 1600 mm x %0,45 = 7 mm

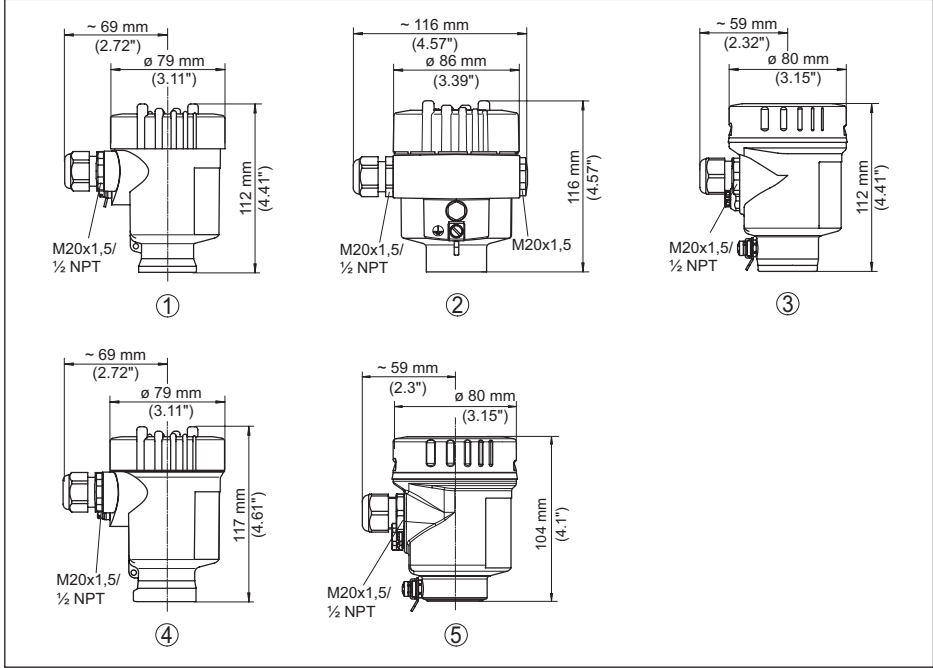
Örnek, ölçüm hatasının pratikte temel doğrulukta olduğundan daha yüksek olabileceğini göstermektedir. Bunun nedeni sıcaklığın ve turn down'ın etkisidir.

Akım çıkışının termik değişimi bu örnekte dikkate alınmayacak kadar küçüktür.

## 11.4 Ebatlar

Aşağıdaki ölçekli çizimler sadece olası modellerin bir kesitini göstermektedir. Ayrıntılı ölçekli çizimleri [www.vega.com/downloads](http://www.vega.com/downloads) sayfasındaki *İndirilecek dosyalar* ve "Çizimler" linkinden indirebilirsiniz.

## Gövde

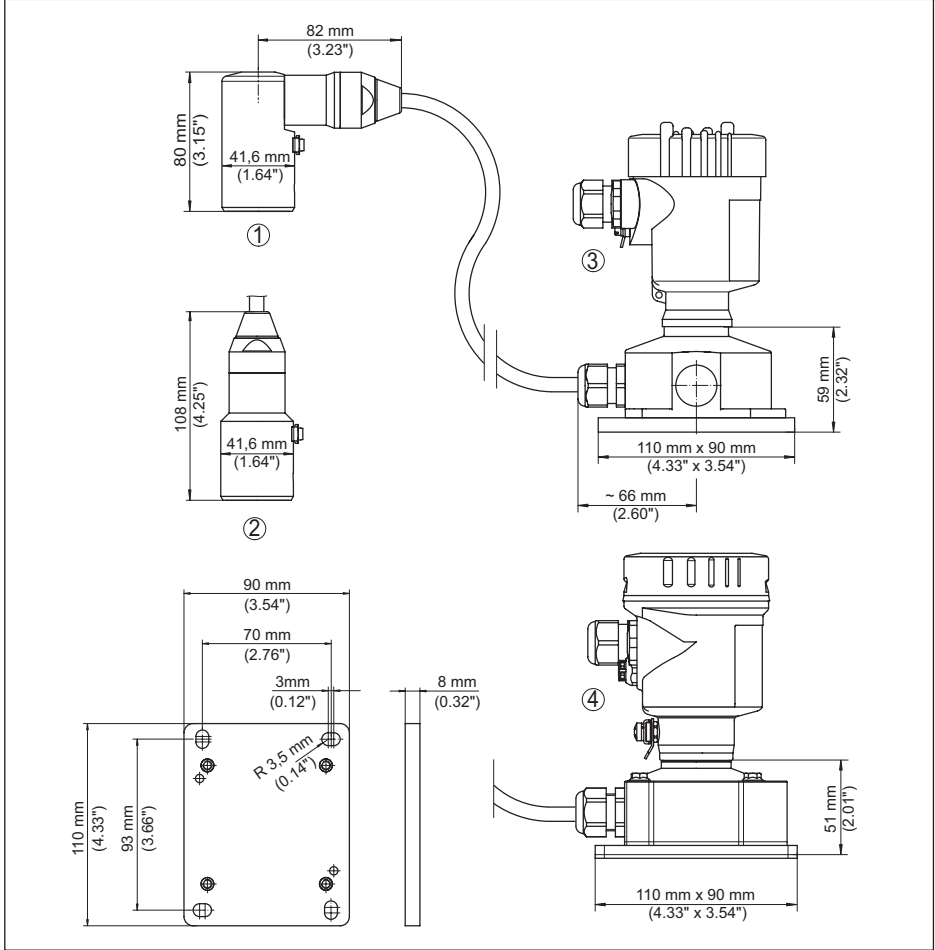


Res. 28: Koruma sınıfı IP66/IP67 ve IP66/IP68 (0,2 bar) olan gövde modelleri; entegre gösterge ve ayar modülü gövde yüksekliğini 9 mm/0.35 in ya da 18 mm/0.71 in kadar artırır

- 1 Plastik tek hücre (IP66/IP67)
- 2 Alüminyum - tek hücreli
- 3 Paslanmaz çelik tek hücre (elektrolizle parlatılmış)
- 4 Paslanmaz çelik tek hücre (ince döküm)
- 5 Paslanmaz çelik tek hücre (elektrolizle parlatılmış) IP69K



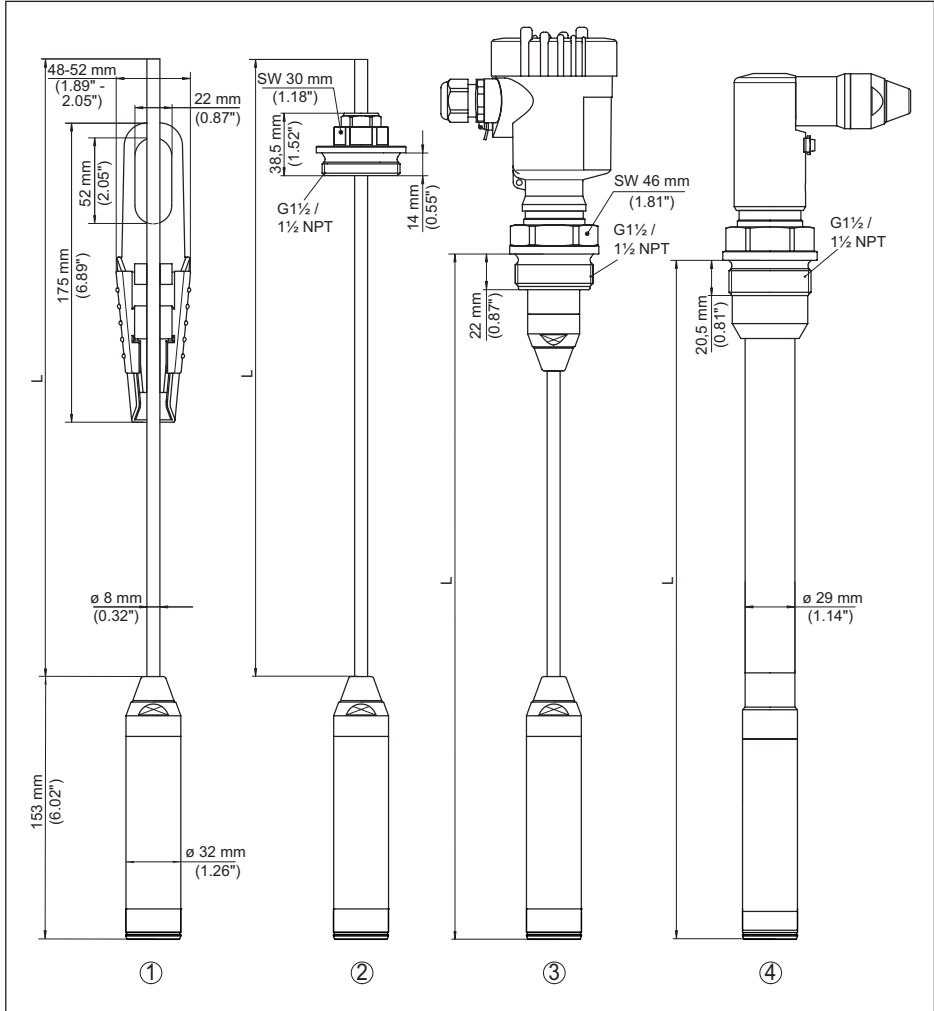
## IP68 modelinde dış gövde



Res. 29: VEGABAR 86, dış gövdeli IP68 modeli

- 1 Yandan kablo çıkışı
- 2 Eksenel kablo çıkışı
- 3 Plastik tek hücre
- 4 Paslanmaz çelik tek hücre
- 5 Conta 2 mm (0.079 in), (yalnızca 3A onaylaması olduğunda)

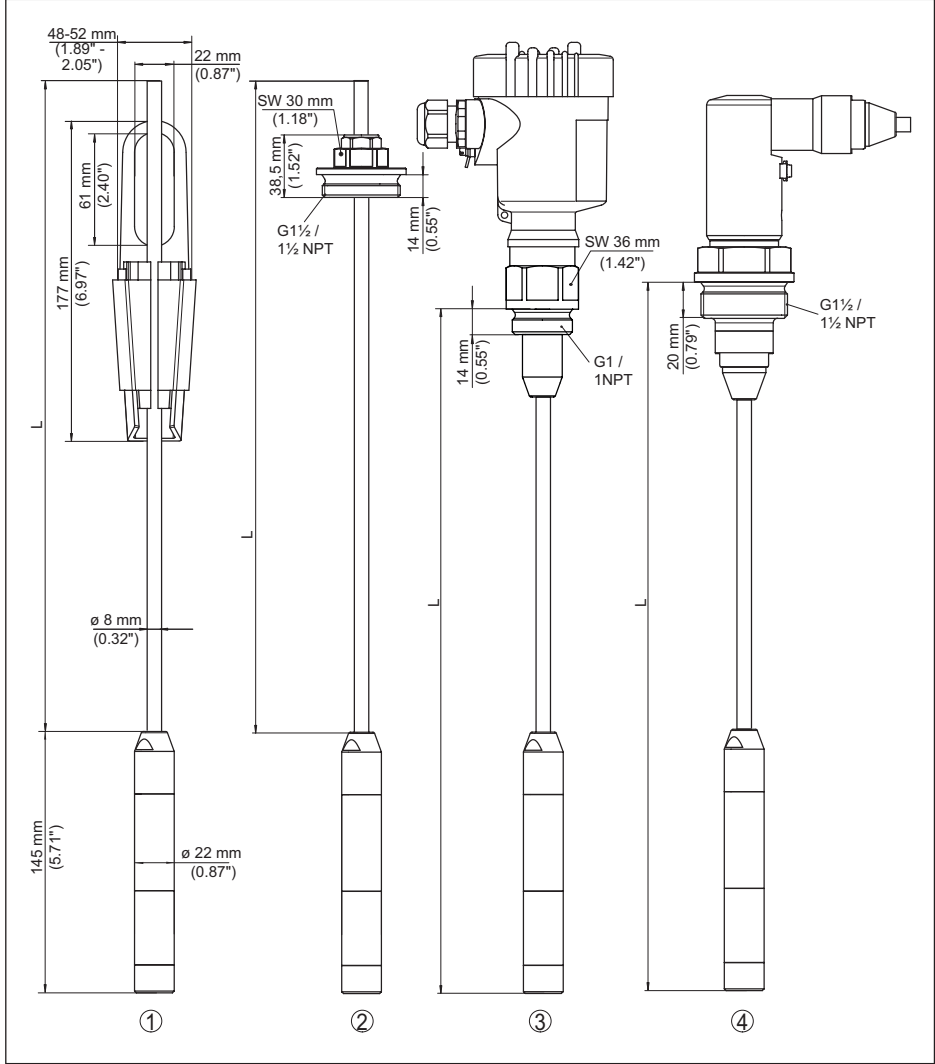
## VEGABAR 86, ölçüm sondası (32 mm)



Res. 30: VEGABAR 86, ölçüm sondası (32 mm)

- 1 Gevşetme kısıkaçı
  - 2 Esnek ayarlı dişli taşıma kablosu bağlantısı G1 1/2, 1 1/2 NPT
  - 3 Dişli G1 1/2, 1 1/2 NPT
  - 4 Vidalı kablo çıkışı G1 1/2, 1 1/2 NPT
- L Konfigüratörden elde edilen toplam uzunluk

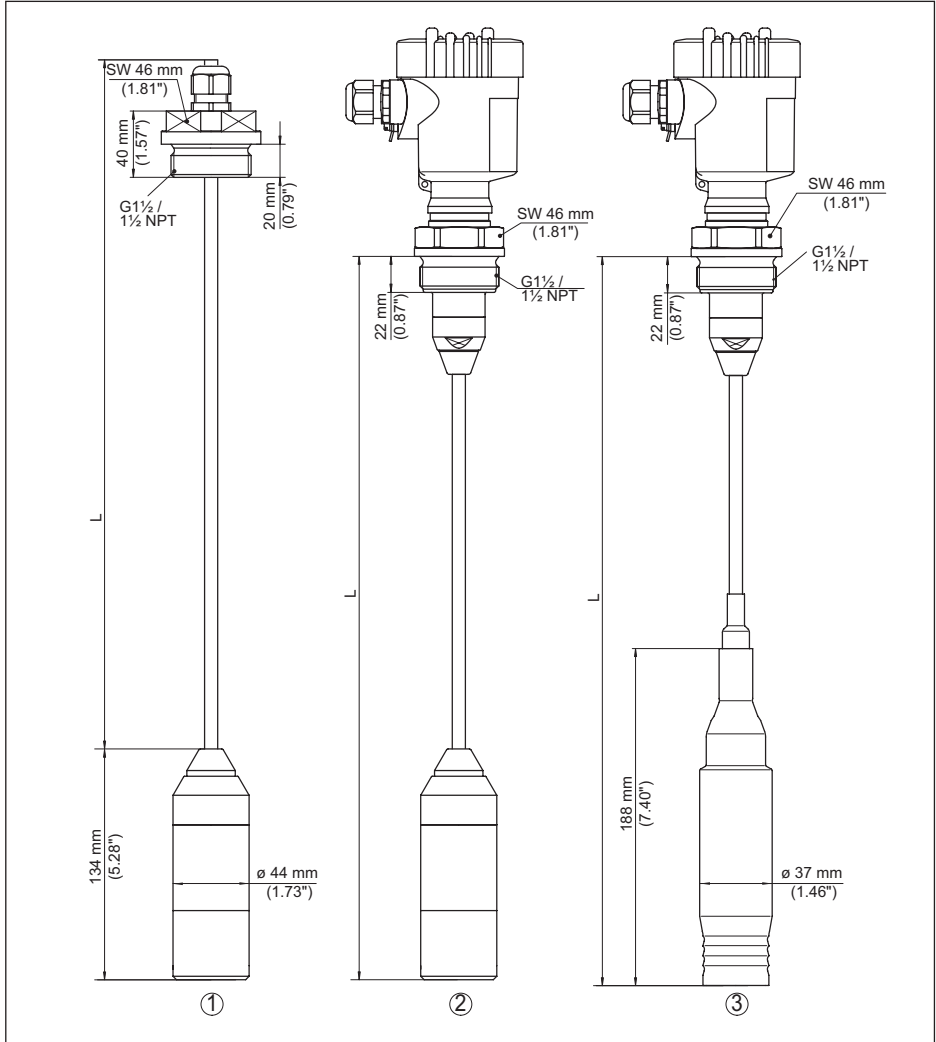
## VEGABAR 86, ölçüm sondası (22 mm)



Res. 31: VEGABAR 86, ölçüm sondası (22 mm)

- 1 Gevşetme kısıkcı
- 2 Esnek ayarlı dişli taşıma kablosu bağlantısı G1½, 1½ NPT
- 3 Diş G1, 1 NPT
- 4 Vidalı kablo çıkışı G1½, 1½ NPT
- L Konfigüratörden elde edilen toplam uzunluk

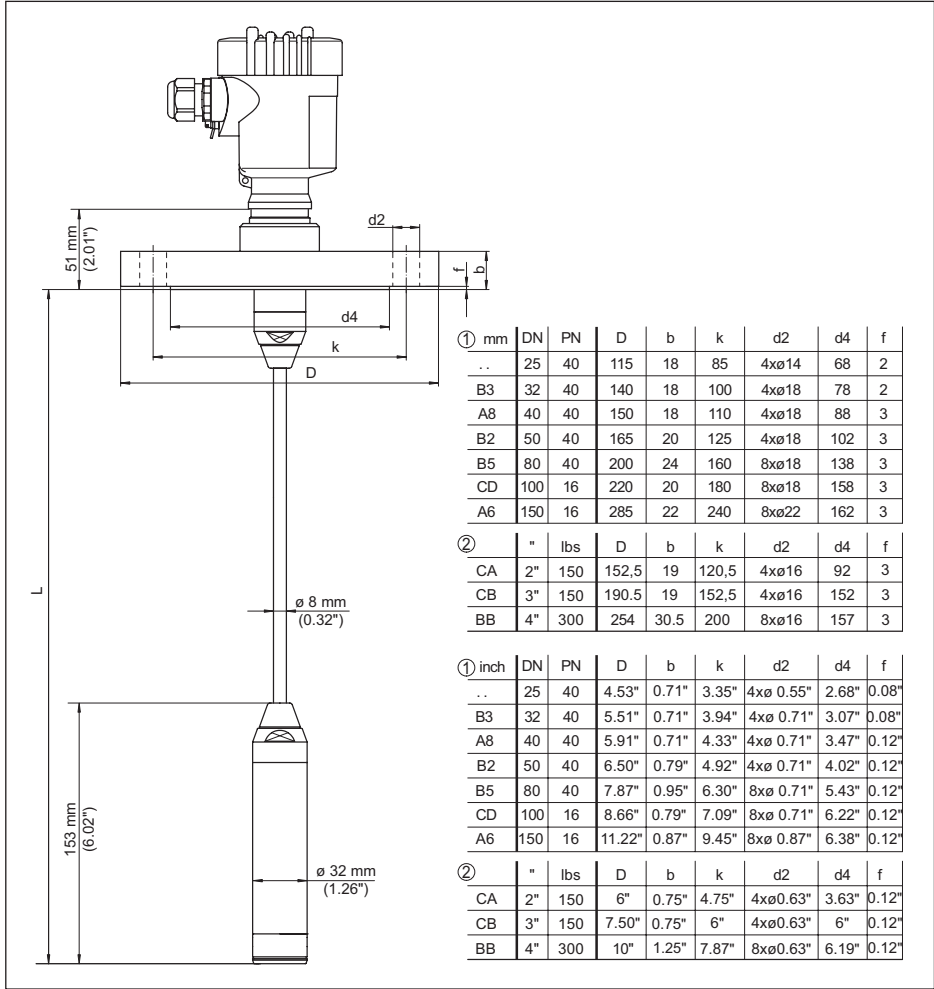
## VEGABAR 86, plastik model



Res. 32: VEGABAR 86, plastik model

- 1 PVDF, G1½, 1½ NPT dişli bağlantılı
  - 2 PVDF, G1½, 1½ NPT dişlisi ile
  - 3 PE kaplamalı, G1½, 1½ NPT dişlisi ile
- L Konfigüratörden elde edilen toplam uzunluk

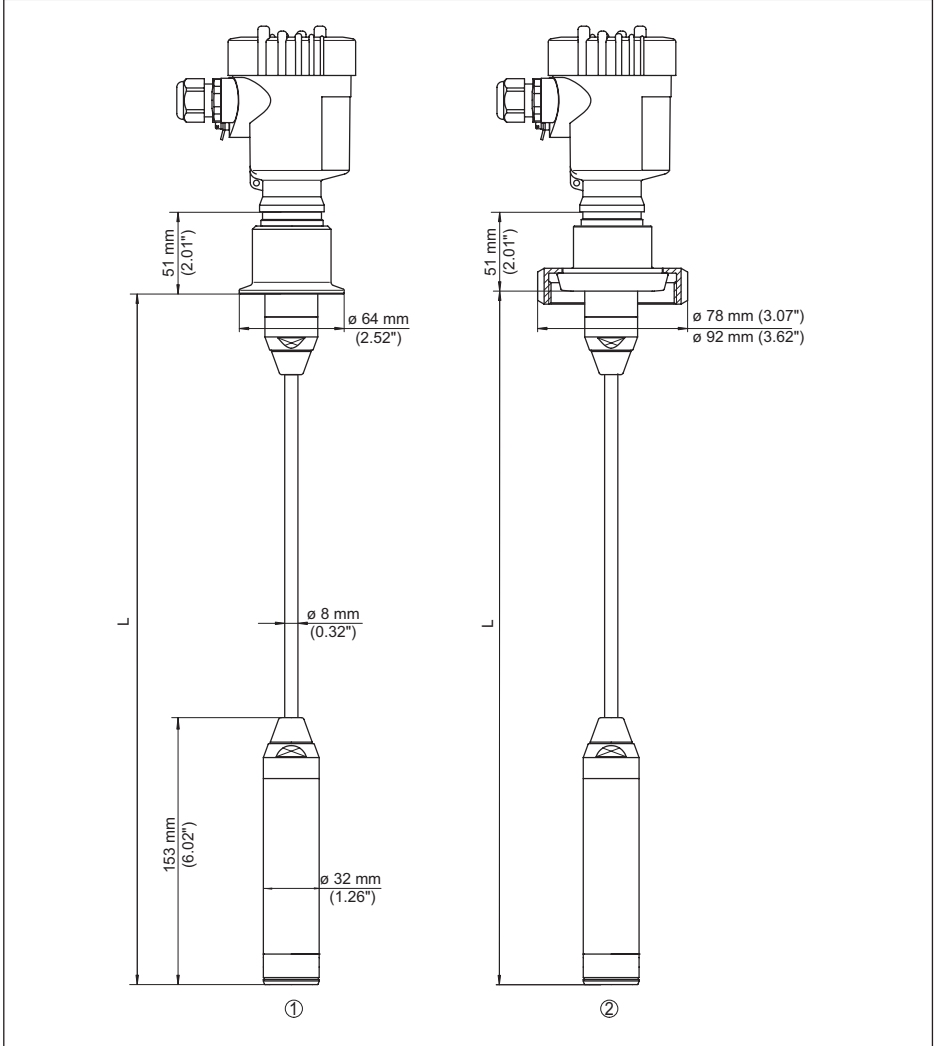
## VEGABAR 86, flanş bağlantısı



Res. 33: VEGABAR 86, flanş bağlantısı (32 mm'lik ölçüm değeri algılayıcısı örneği)

- 1 DIN 2501 gereğince flanşlar
- 2 ASME B16.5 gereğince flanşlar
- L Konfigüratörden elde edilen toplam uzunluk

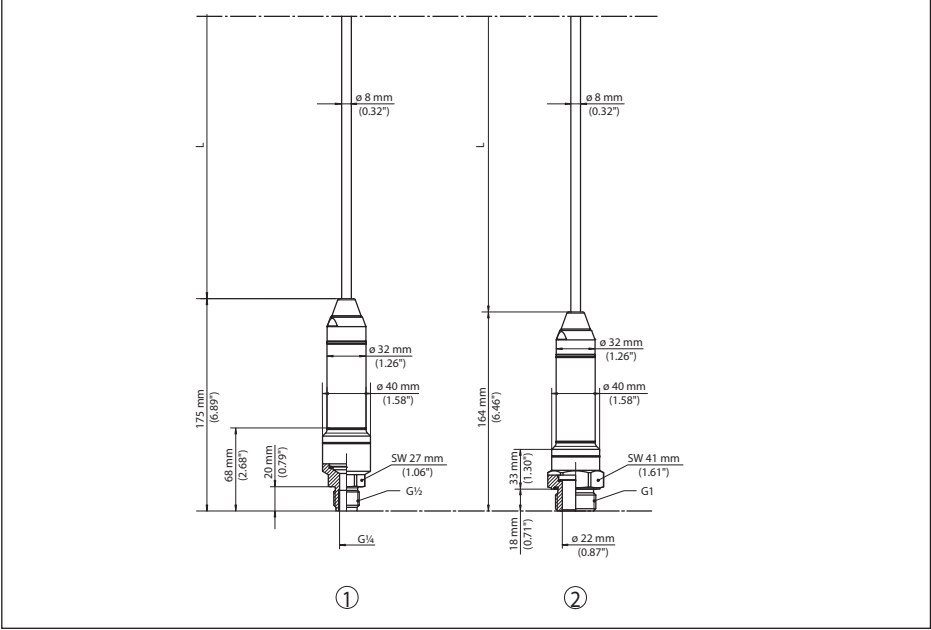
## VEGABAR 86, hijyenik bağlantı



Res. 34: VEGABAR 86, hijyenik bağlantılar

- 1 Klemens 2" PN 16 (ø 64 mm), (DIN 32676, ISO 2852)  
 2 Boru vidası DN 50  
 L Konfigüratörden elde edilen toplam uzunluk

## VEGABAR 86, Dişli model



Res. 35: VEGABAR 86, Dişli model

- 1 Dişli G $\frac{1}{2}$ , iç G $\frac{1}{4}$
- 2 Dişli  $\frac{1}{2}$  NPT, delik  $\varnothing$  11 mm
- 3 Dişli G1
- L Konfigüratörden elde edilen toplam uzunluk

## 11.5 Sınai mülkiyet hakları

VEGA product lines are global protected by industrial property rights. Further information see [www.vega.com](http://www.vega.com).

VEGA Produktfamilien sind weltweit geschützt durch gewerbliche Schutzrechte.

Nähere Informationen unter [www.vega.com](http://www.vega.com).

Les lignes de produits VEGA sont globalement protégées par des droits de propriété intellectuelle. Pour plus d'informations, on pourra se référer au site [www.vega.com](http://www.vega.com).

VEGA lineas de productos están protegidas por los derechos en el campo de la propiedad industrial. Para mayor información revise la pagina web [www.vega.com](http://www.vega.com).

Линии продукции фирмы ВЕГА защищаются по всему миру правами на интеллектуальную собственность. Дальнейшую информацию смотрите на сайте [www.vega.com](http://www.vega.com).

VEGA系列产品在全球享有知识产权保护。

进一步信息请参见网站 < [www.vega.com](http://www.vega.com)。

## 11.6 Marka

Tüm kullanılan markaların yanı sıra şirket ve firma isimleri de mal sahipleri/eser sahiplerine aittir.



## INDEX

**A**

Akım çıkışı 32, 37  
Arızaların giderilmesi 46  
Ayar 27

**B**

Bağlantı kablosu 18  
Bağlantı prosedürü 19  
Bağlantı tekniği 19  
Bakım 44  
Basıncın eşitlenmesi 15, 16, 17  
– Ex d 15

**D**

Dilin değiştirilmesi 33  
Display aydınlatması 34  
Dokümantasyon 7

**E**

EDD (Enhanced Device Description) 43

**F**

Fark basıncı ölçümü 8

**G**

Gösterge ayarı 34

**H**

Hata kodları 44, 45

**I**

İbre 34

**K**

Konum düzeltme 28

**L**

Lineerizasyon 32

**M**

Model etiketi 7

**O**

Onarım 48  
Ölçüm düzeni  
– Açık haznede 17

**P**

Parametrelmeye örnek 29

**Q**

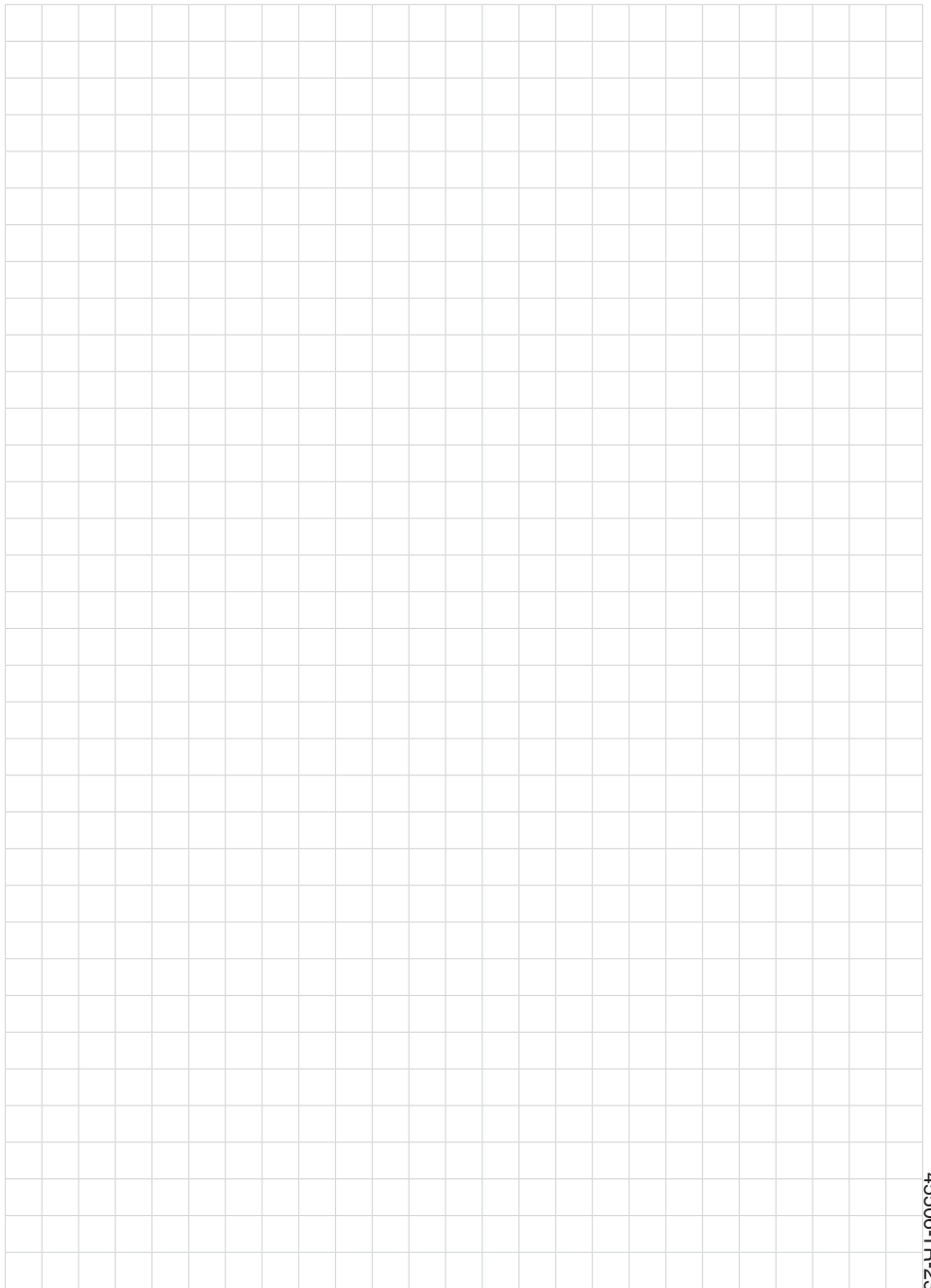
QR kodu 7

**S**

Sensör ayarlarının kopyalanması 36  
Seri numarası 7  
Servis - Çağrı Merkezi 46  
Servis girişi 37  
Seviye ayarı 31  
– Birim 28  
– Proses basıncı 30  
Seviye ölçümü 17  
Sıfırlama 35  
Sızdırmazlık konsepti 9  
Simülasyon 35  
Sönümleme 32

**T**

Tek hücreli gövdede elektronik ve bağlantı bölümü 21, 23  
Topraklama 18



45506-TR-230915



45506-TR-230915

# VEGA

Baskı tarihi:

Sensörlerin ve değerlendirme sistemlerinin teslimat kapsamı, uygulanması, kullanımı ve işletme talimatları hakkındaki bilgiler basımın yapıldığı zamandaki mevcut bilgilere uygundur.

Teknik değişiklikler yapma hakkı mahfuzdur

© VEGA Grieshaber KG, Schiltach/Germany 2023



45506-TR-230915

VEGA Grieshaber KG  
Am Hohenstein 113  
77761 Schiltach  
Germany

Phone +49 7836 50-0  
E-mail: [info.de@vega.com](mailto:info.de@vega.com)  
[www.vega.com](http://www.vega.com)