

Aanvullende handleiding

VEGADIS-adapter

Voor de aansluiting van een externe display- of bedieningseenheid of een secondary-sensor



Document ID: 45250



VEGA

Inhoudsopgave

1	Voor uw veiligheid.....	3
1.1	Correct gebruik.....	3
1.2	Algemene veiligheidsinstructies	3
1.3	Veiligheidsinstructies voor Ex-omgeving	3
2	Productbeschrijving	4
2.1	Constructie.....	4
2.2	Werking.....	4
3	Montage	6
3.1	Montagevoorbereidingen	6
3.2	Montagestappen	6
4	Aansluiting.....	7
4.1	Overzicht.....	7
4.2	Externe display- en bedieningseenheid	8
4.3	Secondary-sensor.....	9
5	Bijlage	10
5.1	Technische gegevens.....	10
5.2	Afmetingen.....	11

1 Voor uw veiligheid

1.1 Correct gebruik

De VEGADIS-Adapter is een toebehoren voor plics[®]-sensoren. Deze is bedoeld voor aansluiten van een externe display- en bedieningseenheid of een secondary-sensor.

1.2 Algemene veiligheidsinstructies

De veiligheidsinstructies in het voorschrift van de betreffende sensor moeten worden aangehouden.

1.3 Veiligheidsinstructies voor Ex-omgeving

Let bij Ex-toepassingen op de Ex-specifieke veiligheidsinstructies. Deze worden met elk instrument met Ex-toelating als document meegeleverd en zijn bestanddeel van de handleiding.

2 Productbeschrijving

2.1 Constructie

Leveringsomvang

De levering bestaat uit:

- VEGADIS-Adapter
- Prefab aansluitkabel (optie)
- Documentatie
 - Deze gebruiksaanwijzing

Uitvoeringen

De VEGADIS-Adapter bestaat uit een contactplaat, een verbindingkabel met mini-stekkerverbinding en een M12x1-stekker. Leverbaar in twee verschillende uitvoeringen.

- Voor 4 ... 20 mA/HART-sensoren
- Voor PA-/FF-sensoren

De optionele, prefab aansluitkabel met M12x1-bus is leverbaar in verschillende lengten en materialen.

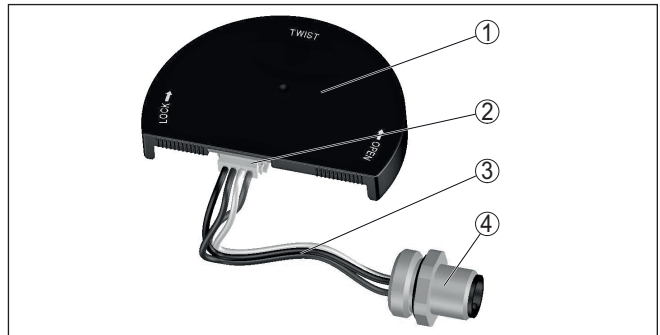


Fig. 1: Opbouw VEGADIS-Adapter

- 1 Contactplaat
- 2 Mini-connector
- 3 Verbindingkabel
- 4 M12 x 1-stekker

2.2 Werking

De VEGADIS-Adapter gebruikt de contactpenen van de elektronica voor de display- en bedieningsmodule PLICSCOM. Daarmee is het mogelijk, externe instrumenten op de sensor aan te sluiten, ook wanneer de aansluitklemmen van de elektronica door verbindingkabels naar de tweede behuizingkamer zijn bezet.

Aansluiting externe aanwijs- en bedieningsseenheid

De VEGADIS-Adapter maakt de aansluiting van een externe display- en bedieningsseenheid VEGADIS 61 of VEGADIS 81 mogelijk op de volgende plics®-sensoren met tweekamerbehuizing:

- VEGAPULS Serie 60 (hardware vanaf 2.0.0, software vanaf 4.0.0)
- VEGAPULS 64, 69
- VEGAFLEX Serie 80
- VEGABAR Serie 80

- VEGADIF 85

Aansluiting secondary sensor

De VEGADIS-Adapter maakt bovendien de aansluiting mogelijk van een secondary-sensor op een VEGABAR serie 80 met tweekamerbehuizing in de uitvoeringen:

- Extra stroomuitgang
- Modbus- en Levelmaster-protocol



Opmerking:

Voor het bedrijf van een secondary-sensor via de VEGADIS-Adapter zijn de hiervoor genoemde uitvoeringen van de primary-sensor noodzakelijk. De andere uitvoeringen VEGABAR serie 80 met tweekamerbehuizingen worden niet ondersteund.

Inbouw

De VEGADIS-Adapter wordt in de elektronicaruimte van de tweekamerbehuizing geplaatst. De M12 x 1 stekker wordt op de plaats van de blindstop in de behuizingswand geschroefd.



Opmerking:

De behuizingsdeksel zonder kijkvenster past ook met ingebouwde adapter op de elektronicaruimte.

Het parallel gebruiken van een display- en bedieningsmodule PLICS-COM in de sensor en in de externe display- en bedieningseenheid wordt ondersteund. Tegelijkertijd bedienen is echter niet mogelijk.

Sensorparametring

Bij toepassing van een VEGADIS-Adapter volgt het parametren van de sensor uitsluitend via VEGACONNECT en PACTware/DTM via:

- HART-signaal (bij 4 ... 20 mA/HART-sensoren)
- USB-interface (bij Modbus-sensoren)

3 Montage

3.1 Montagevoorbereidingen

Gereedschappen

Voor de montage is het volgende gereedschap nodig:

- Steeksleutel SW 19 of inbus maat 8
- Steeksleutel SW 17

3.2 Montageschappen

Inbouw

Ga voor de inbouw van de adapter als volgt te werk:

1. Deksel van de elektronicarimte afschroeven, blindplug uitdraaien

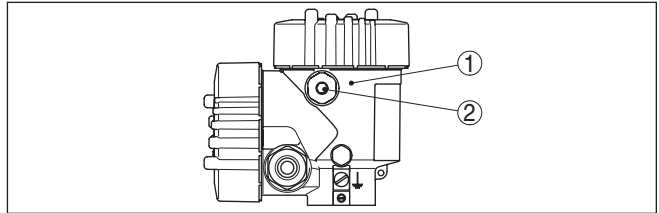


Fig. 2: Positie van de elektronicarimte en de blindplug bij tweekamerbehuizingen

- 1 Elektronicarimte
- 2 Blindplug

2. Mini-connector op adapter losmaken
3. Stekker door de vrije opening schuiven en M12x1-connector in behuizing vastschroeven
4. Mini-connector op adapter aansluiten ¹⁾
5. Adapter op de elektronica plaatsen (1), naar rechts draaien (2)

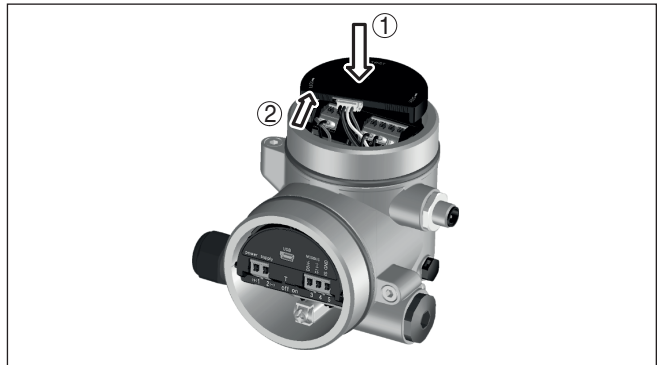


Fig. 3: Opsteken van de adapter

De montage van de adapter is daarmee afgerond.

¹⁾ Bij de uitvoering PA/FF bovendien de groen/gele-ader van de stekker op de aardklem aansluiten.

4 Aansluiting

4.1 Overzicht

Elektronicaruumte

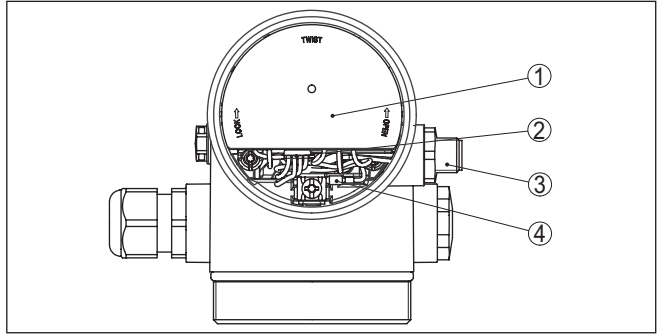


Fig. 4: Zicht op de elektronicaruumte met ingebouwde adapter

- 1 VEGADIS-adapter
- 2 Verbindingskabel
- 3 Connector M12 x 1
- 4 Groen/gele ader voor aardklem

Aansluitschema - 4 ... 20 mA/HART-sen- soren

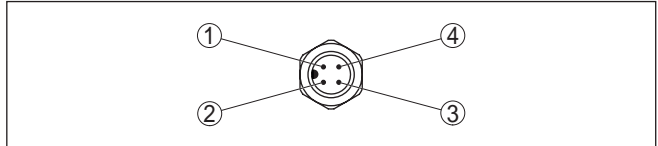


Fig. 5: Blick op de connector

Contactpen	Kleur - verbindingskabel	Klem externe display- en bedieningsmodule resp. Secondary-sensor
1	Bruin	Klem 5
2	Wit	Klem 6
3	Blauw	Klem 7
4	Zwart	Klem 8

Aansluitschema - PA-/ FF-sensoren

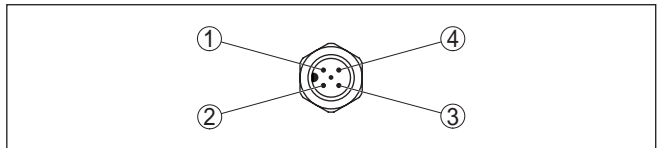



Fig. 6: Blick op de connector

Contactpen	Kleur - verbindingkabel	Klem externe display- en bedieningsmodule resp. Secondary-sensor
1	Bruin	Klem 5
2	Wit	Klem 6
3	Blauw	Klem 7
4	Zwart	Klem 8
5	Geel/groen	

4.2 Externe display- en bedieningseenheid

Aansluitvoorbeeld

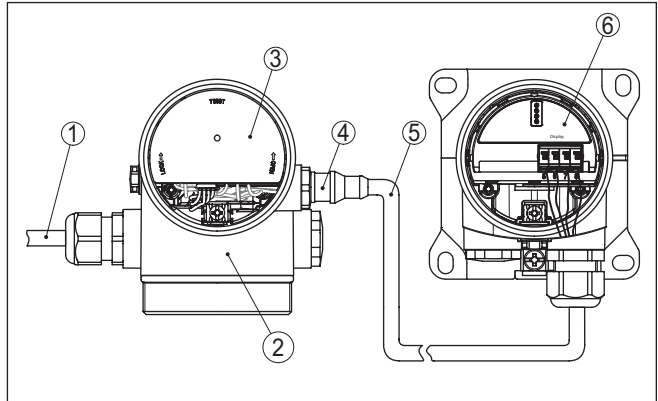


Fig. 7: Aansluitvoorbeeld voor de VEGADIS-Adapter met externe display- en bedieningseenheid

- 1 Signaalkabel
- 2 Sensor
- 3 VEGADIS-Adapter
- 4 Connector M12 x 1
- 5 Prefab aansluitkabel (optie)
- 6 Externe display- en bedieningseenheid



Opmerking:

Voor de VEGADIS-Adapter is alleen de getoonde inbouwpositie toegestaan.

4.3 Secondary-sensor

Aansluitvoorbeeld

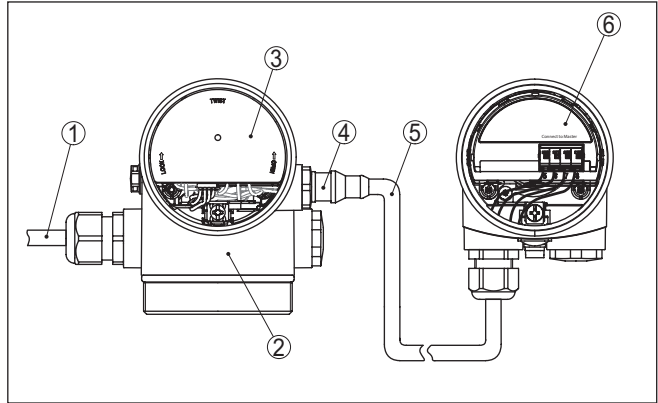


Fig. 8: Aansluitvoorbeeld voor de VEGADIS-Adapter met secondary-sensor

- 1 Signaalkabel
- 2 Sensor
- 3 VEGADIS-Adapter
- 4 Connector M12 x 1
- 5 Prefab aansluitkabel (optie)
- 6 Secondary-sensor



Opmerking:

Voor de VEGADIS-Adapter is alleen de getoonde inbouwpositie toegestaan. Alleen de sensoruitvoeringen "Extra stroomuitgang" en "Modus- en Levelmaster-protocol" worden ondersteund.

5 Bijlage

5.1 Technische gegevens

Materialen

Contactplaat	Kunststof (PBT)
Stekker M12 x 1	316L
Afdichting	FKM

Interface naar externe display- en bedieningsmodule, secondary-sensor

Data-overdracht	digitaal (I ² C-Bus)
Verbindingskabel	Vier-aderig

Sensoruitvoering	Opbouw verbindingskabel			
	Kabellengte	Standaardkabel	Speciale kabel	Afgeschermd
4 ... 20 mA, 4 ... 20 mA/HART	50 m ²⁾	●	-	-
Profibus PA, Founda- tion Fieldbus	25 m	-	●	●

Elektromechanische gegevens - aansluitkabel voor 4...20 mA/HART-sensoren

Constructie	Vier aders, isolatie, mantel
Materiaal	PUR
Aderdiameter	0,34 mm ² (AWG 22)
Lengte	max. 50 m (84.04 ft)
Min. buigradius bij 25 °C/77 °F	25 mm (0.985 in)
Diameter ca.	5 mm (0.315 in)

Elektromechanische gegevens

Constructie	Drie aders, inwendige afscherming als vierde ader, isolatie, buitenste afscherming, mantel
Materiaal	PUR
Aderdiameter	0,34 mm ² (AWG 22)
Lengte	max. 25 m (82.021 ft)
Min. buigradius bij 25 °C/77 °F	25 mm (0.985 in)
Diameter ca.	8 mm (0.197 in)

Beschermingsgraad

Sensor met aangesloten kabel	
- Drukmeetversterkers	IP66/IP67
- Overige sensoren	IP66/IP68 (0,2 bar)

²⁾ Secondary-sensor 25 m

5.2 Afmetingen

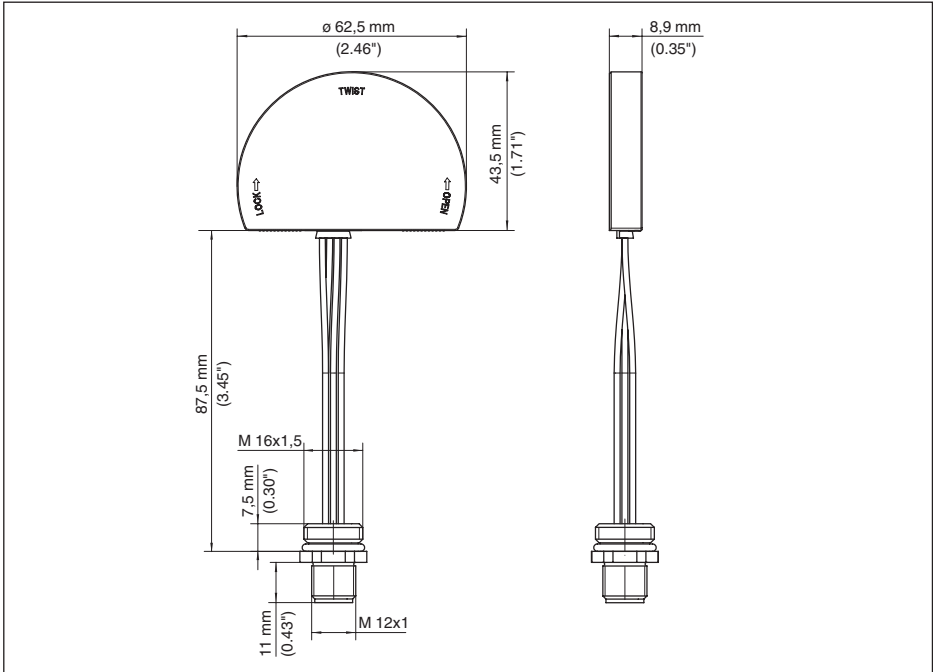


Fig. 9: Afmetingen VEGADIS-Adapter

Printing date:

VEGA

De gegevens omtrent leveromvang, toepassing, gebruik en bedrijfsomstandigheden van de sensoren en weergavesystemen geeft de stand van zaken weer op het moment van drukken.

Wijzigingen voorbehouden

© VEGA Grieshaber KG, Schiltach/Germany 2021



45250-NL-210127

VEGA Grieshaber KG
Am Hohenstein 113
77761 Schiltach
Germany

Phone +49 7836 50-0
Fax +49 7836 50-201
E-mail: info.de@vega.com
www.vega.com