

Ek kılavuz

VEGADIS Adaptörü

Harici bir gösterge ve ayar biriminin veya bir ikincil sensörünün bağlantısı için



Document ID: 45250



VEGA

İçindekiler

1 Kendi emniyetiniz için	3
1.1 Amaca uygun kullanım	3
1.2 Genel güvenlik uyarıları	3
1.3 Ex alanlar için güvenlik açıklamaları	3
2 Ürün tanımı	4
2.1 Yapısı	4
2.2 Çalışma şekli	4
3 Montaj	6
3.1 Montaj hazırlıkları	6
3.2 Montaj prosedürü	6
4 Bağlantı	7
4.1 Genel bakış	7
4.2 Dış gösterge ve ayar ünitesi	8
4.3 İkincil sensör	9
5 Ek	10
5.1 Teknik özellikler	10
5.2 Ebatlar	11

1 Kendi emniyetiniz için

1.1 Amaca uygun kullanım

VEGADIS-Adapter, plics® sensörlerinin bir aksesuarıdır ve harici bir gösterge ve ayar biriminin veya bir ikincil sensörün bağlantısı için kullanılır.

1.2 Genel güvenlik uyarıları

Sensörlerin kullanım kılavuzlarındaki güvenlik uyarılarının dikkate alınması gerekmektedir.

1.3 Ex alanlar için güvenlik açıklamaları

Ex uygulamalarda özel ex güvenlik açıklamalarına uyunuz. Bu açıklamalar, kullanım kılavuzunun ayrılmaz bir parçasıdır ve exproof ortam uygulama onayı her cihazın yanında bulunur.

2 Ürün tanımı

2.1 Yapısı

Teslimat kapsamı

Teslimat kapsamına şunlar dahildir:

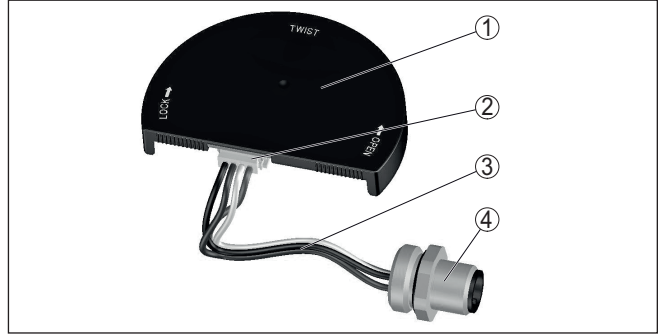
- VEGADIS-Adapter
- Prefabrik bağlantı kablosu (opsiyonel)
- Dokümantasyon
 - Bu kullanım kılavuzu

Modeller

VEGADIS-Adapter, bir kontak levhası, mini konektörü olan bir bağlantı kablosundan ve M12 x 1 boyutlarında bir fişten oluşur. İki farklı modeli mevcuttur:

- 4 ... 20 mA/HART sensörleri için
- PA/FF sensörleri için

Opsiyon olarak bulunan M12 x 1 prizi olan prefabrik bağlantı kablosunun farklı uzunlukları ve farklı maddelerden yapılmış modelleri mevcuttur:



Res. 1: VEGADIS-Adapter cihazının yapısı

- 1 Kontak plakası
- 2 Mini konektör
- 3 Bağlantı kablosu
- 4 M12 x 1 fiş

2.2 Çalışma şekli

VEGADIS-Adapter, gösterge ve ayar modülü PLICSCOM için elektronik modülün kontak pinlerini kullanır. Böylece, modülün bağlantı terminaleri ikinci gövde hücrelerine bağlı olan bağlantı kabloları nedeniyle kullanımında olsa dahi harici cihazları sensöre bağlamak mümkün olur.

Harici gösterge ve ayar birimine bağlantı

VEGADIS-Adapter, VEGADIS 61 veya VEGADIS 81 gösterge ve ayar biriminin aşağıdaki iki hücreli plics® sensörlerine bağlanmasında kullanılır:

- VEGAPULS 60 serisi (donanım 2.0.0 üstü, yazılım 4.0.0 üstü)
- VEGAPULS 64, 69
- VEGAFLEX 80 serisi
- VEGABAR 80 serisi

- VEGADIF 85

İkincil sensörün bağlantısı

VEGADIS-Adapter bundan başka, bir ikincil sensörün iki hücreli bir VEGABAR 80 serisine bağlanmasına olanak verir:

- Ek akım çıkışı
- Modbus ve Levelmaster Protokolü

**Uyarı:**

VEGADIS-Adapter üzerinden işletilecek bir ikincil sensör için birincil sensörün yukarıda belirttiğimiz modelleri mutlaka gereklidir. İki hücreli VEGABAR 80 serisinin diğer modelleri desteklenmez.

Montaj

VEGADIS-Adapter, iki hücreli gövdenin elektronik bölmesine yerleştirilir. M12 x 1 boyutundaki fişi gövde duvarındaki kör tapanın yerine vidalanır.

**Uyarı:**

İzleme penceresi olmayan gövde kapağı, entegre bir adaptör ile de elektronik bölmeye uymaktadır.

Gösterge ve ayar modülü PLICSCOM'un, hem sensörde hem de harici gösterge ve ayar modülünde paralel kullanımı desteklenir. Ancak eşzamanlı bir ayar mümkün değildir.

Sensör parametreleme

VEGADIS-Adapter kullanılırken sensörün parametrelendirilmesi yalnızca VEGACONNECT ve PACTware/DTM üzerinden yapılır:

- HART sinyali (4 ... 20 mA/HART sensörlerinde)
- USB arayüzü (Modbus sensörlerinde)

3 Montaj

3.1 Montaj hazırlıkları

Aletler

Montaj için şu aletler gereklidir:

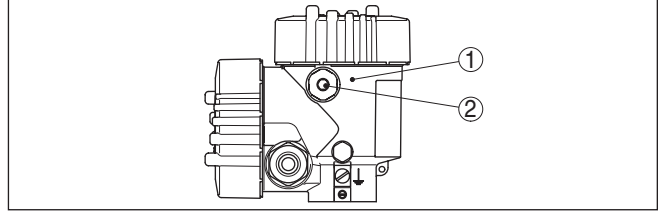
- SW 19 cıvata anahtarı veya 8 büyüklüğünde altıgen alyan
- SW 17 cıvata anahtarı

Montaj

3.2 Montaj prosedürü

Adaptörün takılmasında şu prosedürü izleyin:

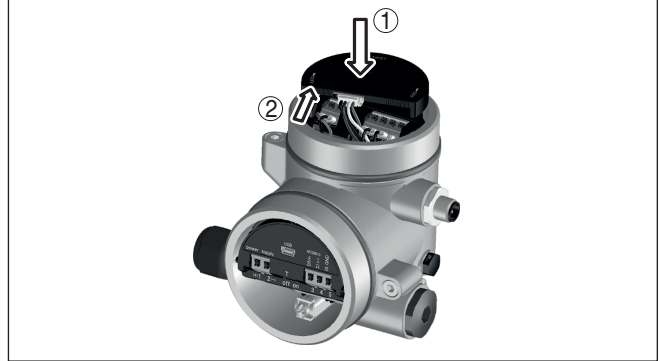
1. Elektronik bölmenin kapağını açın, kablo gizleme aksamını çıkarın



Res. 2: İki hücreli gövdede elektronik bölmesinin ve kör tapanın konumu

- 1 Elektronik bölmesi
- 2 Kör tapa

2. Adaptörde bulunan mini fişli bağlantıyı çözün
3. Fiş kullanılmayan deliğe itin ve gövdedeki M12 x 1 fiş bağlayıcıyı vida ile sıkıştırın
4. Mini fişli bağlantıyı adaptöre bağlayın ¹⁾
5. Elektronik parçasını takın (1), sağa çevirin (2)



Res. 3: Adaptörün prize takılması

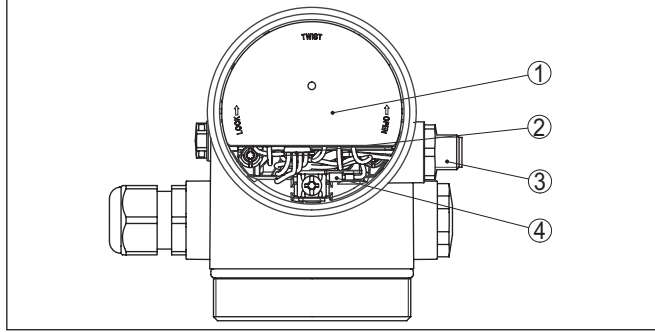
Böylece adaptörün montajı bitmiştir.

¹⁾ PA/FF modelinde ayrıca fişin yeşil/sarı kablosunu topraklama terminallerine bağlayın

4 Bağlantı

4.1 Genel bakış

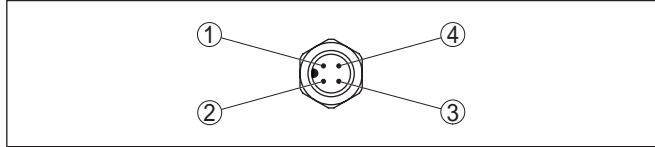
Elektronik bölümü



Res. 4: Entegre adaptörü olan elektronik bölmesine bakış

- 1 VEGADIS Adaptörü
- 2 Bağlantı kablosu
- 3 Konnektör M12 x 1
- 4 Topraklama terminalleri için yeşil/sarı kablo

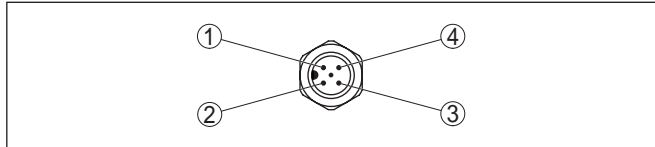
4 ... 20 mA/HART sensör-
lerinin bağlantı planı



Res. 5: Bağlantı fişine bakış

Kontakt pini	Renk Bağlantı kablosu	Harici gösterge ve ayar birimi veya ikincil sensör için
1	Kahverengi	5 terminali
2	Beyaz	6 terminali
3	Mavi	7 terminali
4	Siyah	8 terminali

PA/FF sensörleri bağlantı
planı



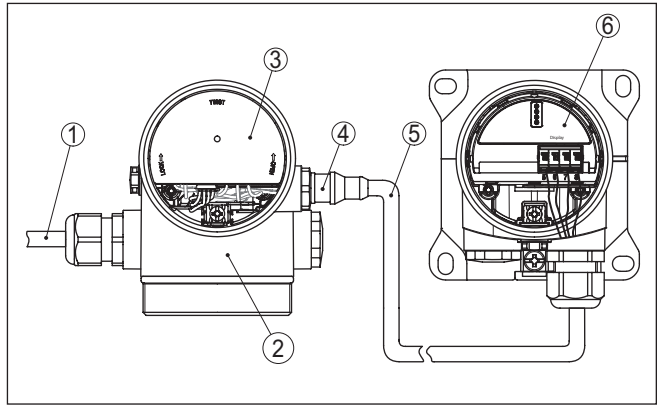
Res. 6: Bağlantı fişine bakış

Kontakt pini	Renk Bağlantı kablosu	Harici gösterge ve ayar birimi veya ikincil sensör için
1	Kahverengi	5 terminali

Kontak pini	Renk Bağlantı kablosu	Harici gösterge ve ayar birimi veya ikincil sensör için
2	Beyaz	6 terminali
3	Mavi	7 terminali
4	Siyah	8 terminali
5	Sarı/Yeşil	

Bağlantı örneği

4.2 Dış gösterge ve ayar ünitesi



Res. 7: Dış gösterge ve ayar birimi olan VEGADIS-Adapter bağlantı örneği

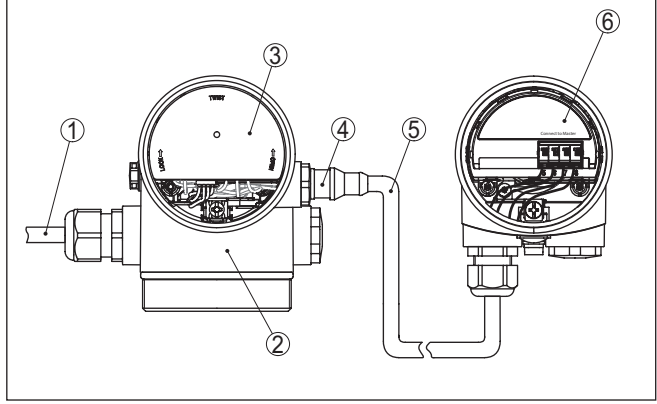
- 1 Sinyal hattı
- 2 Sensör
- 3 VEGADIS-Adapter
- 4 Konnektör M12 x 1
- 5 Prefabrik bağlantı kablosu (opsiyonel)
- 6 Dış gösterge ve ayar ünitesi

**Uyarı:**

VEGADIS-Adapter için yalnızca gösterilen montaj pozisyonuna izin verilir.

Bağlantı örneği

4.3 İkincil sensör



Res. 8: İkincil sensörü olan VEGADIS-Adapter'ün bağlantısı

- 1 Sinyal hattı
- 2 Sensör
- 3 VEGADIS-Adapter
- 4 Konnektör M12 x 1
- 5 Prefabrik bağlantı kablosu (opsiyonel)
- 6 İkincil sensör

**Uyarı:**

VEGADIS-Adapter yalnızca gösterilen montaj pozisyonunda monte edilebilir. Yalnızca " *Ek elektrik çıkışı*" ve " *Modbus ve Levelmaster protokolü*" olan sensör modelleri desteklenir.

5 Ek

5.1 Teknik özellikler

Malzemeler

Kontakt plakası	Plastik (PBT)
Fiş M12 x 1	316L
Conta	FKM

Harici gösterge ve ayar birimi ve ikincil sensör için arayüz

Veri iletimi	dijital (I ² C veri yolu)
Bağlantı kablosu	Dört telli

Sensörlü model	Yapı - Bağlantı teli			
	Kablo uzunluğu	Standart kablo	Özel kablo	Blendajlı
4 ... 20 mA, 4 ... 20 mA/HART	50 m ²⁾	●	-	-
Profibus PA, Founda- tion Fieldbus	25 m	-	●	●

Elektromekanik veriler - 4 ... 20 mA/HART sensörleri için bağlantı kablosu

Yapısı	Dört tel, yalıtım, kılıf
Malzeme	PUR
Tel kesidi	0,34 mm ² (AWG 22)
Uzunluk	maks. 50 m (84.04 ft)
25 °C/77 °F'de min. bükülme yarıçapı	25 mm (0.985 in)
Çap yakl.	5 mm (0.315 in)

Elektromanyetik veriler

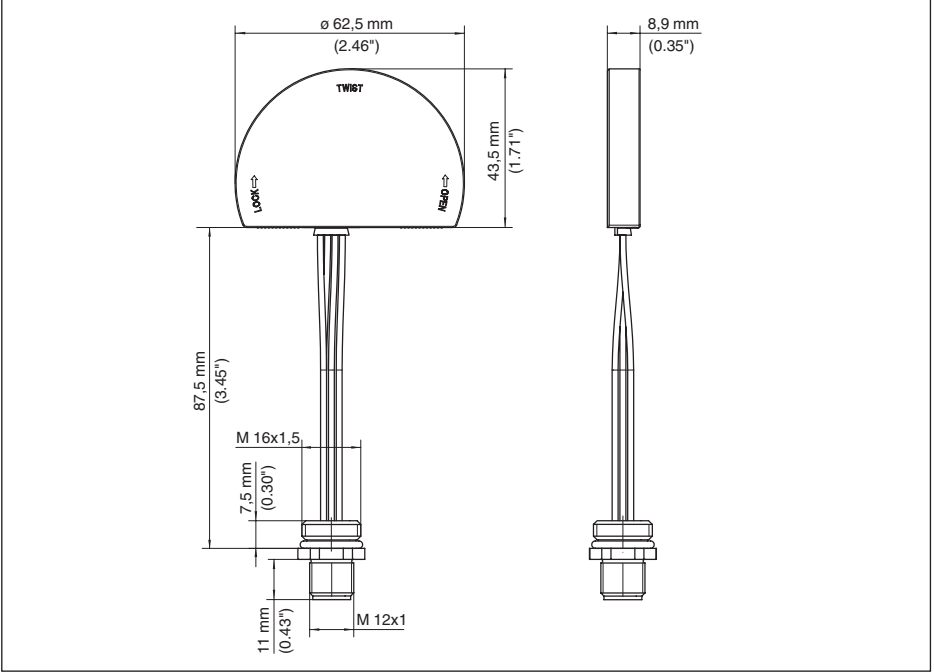
Yapısı	üç tel, dördüncü tel olarak iç ekran, izolasyon, dış ekran, kılıf
Malzeme	PUR
Tel kesidi	0,34 mm ² (AWG 22)
Uzunluk	maks. 25 m (82.021 ft)
25 °C/77 °F'de min. bükülme yarıçapı	25 mm (0.985 in)
Çap yakl.	8 mm (0.197 in)

Koruma tipi

Bağlantısı yapılmış kablolu sensör	
- Basınç transdüktörü	IP66/IP67
- Diğer sensörler	IP66/IP68 (0,2 bar)

²⁾ İkincil sensör 25 m

5.2 Ebatlar



Res. 9: Ebatlar - VEGADIS-Adapter

VEGA

Baskı tarihi:

Sensörlerin ve değerlendirme sistemlerinin teslimat kapsamı, uygulanması, kullanımı ve işletme talimatları hakkındaki bilgiler basımın yapıldığı zamandaki mevcut bilgilere uygundur.

Teknik değişiklikler yapma hakkı mahfuzdur

© VEGA Grieshaber KG, Schiltach/Germany 2021



45250-TR-210125

VEGA Grieshaber KG
Am Hohenstein 113
77761 Schiltach
Germany

Phone +49 7836 50-0
Fax +49 7836 50-201
E-mail: info.de@vega.com
www.vega.com