

VEGAMIP R62/T61

Transistor

Receptor de microondas em modelo separado para a detecção de nível limite de produtos sólidos e líquidos



Área de aplicação

O VEGAMIP T61 é a unidade emissora, o VEGAMIP R62 a unidade receptora da barreira de microondas, em modelo separado, para a detecção de nível limite de produtos sólidos e líquidos. Aplicações típicas são a detecção de produtos sólidos em silos, fossos e trituradores e de líquidos em tubulações e reservatórios. O método de medição sem contato com o produto garante uma operação contínua sem desgaste e sem necessidade de manutenção.

Sua vantagem

- Medição segura, mesmo com produtos altamente abrasivos
- Modelo separado do aparelho que permite a montagem em posições de difícil acesso
- Medição segura mesmo com propriedades do produto sujeitas a variações

Função

O sistema de medição é composto de um emissor de microondas e um receptor. O sinal enviado é focalizado por um sistema de antena e enviado na direção do receptor. Um produto que se encontre no caminho dos raios enfraquece esse sinal. Essa atenuação do sinal é calculada pelo receptor e transformada em um sinal de comutação. O ajuste da sensibilidade permite uma adequação às condições locais e ao produto.

Dados técnicos

Pressão do processo	-1 ... +4 bar/-100 ... +400 kPa (-14.5 ... +58 psig)
Temperatura do processo	-40 ... +80 °C (-40 ... +176 °F)
Temperatura do processo com adaptador de montagem	-40 ... +450 °C (-40 ... +842 °F)
Temperatura ambiente, de armazenamento e transporte	-40 ... +80 °C (-40 ... +176 °F)
Histerese	aprox. 1,33 dB
Conexão do processo	Rosca a partir de G1½, 1½, NPT, flanges, Clamp
Tensão de serviço	20 ... 55 V DC
Consumo de potência	máx. 0,8 W
Corrente de carga	< 400 mA
Queda de tensão	< 0,5 V
Tensão de comutação	< 55 V DC
Corrente reversa	< 10 µA

Materiais

As peças do aparelho que entram em contato com o produto são de aço inoxidável 316L e PTFE. O adaptador de montagem opcional para temperaturas do processo até 450 °C é de 316L e possui uma cobertura de cerâmica Al₂O₃.

Uma lista completa de todos os materiais e vedações disponíveis pode ser encontrada no "Configurador" em nossa homepage, em www.vega.com/configurator.

Modelos da caixa

As caixas podem ser fornecidas nos materiais plástico, aço inoxidável ou alumínio.

Elas estão disponíveis com proteção até IP67.

Modelos do sistema eletrônico

A unidade receptora pode ser fornecida com diversos modelos do sistema eletrônico. É possível uma saída de transistor ou de relé com dois contatos de comutação livres de potencial.

Homologações

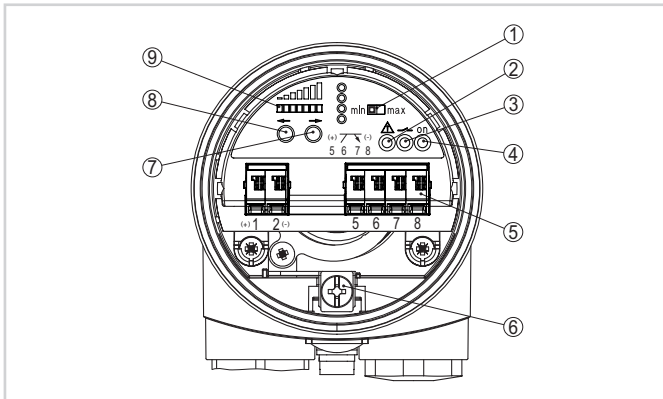
Para aparelhos VEGA estão disponíveis homologações universais, por ex. para o uso em áreas com perigo de explosão, em navios ou em aplicações higienicas.

Para aparelhos homologados (por exemplo, com homologação Ex), valem os dados técnicos nas respectivas instruções de segurança, que podem divergir, em alguns casos, dos dados aqui apresentados.

Informações detalhadas sobre as homologações disponíveis podem ser encontradas no respectivo produto, em nosso site.

Configuração

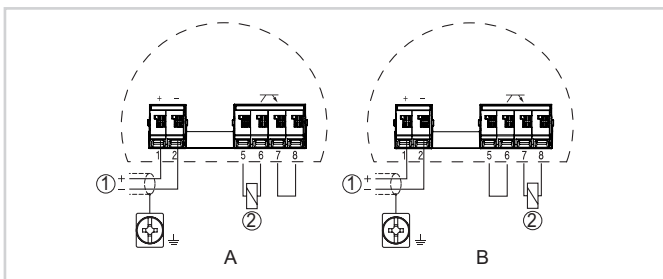
O modo operacional e a sensibilidade da chave limitadora podem ser ajustados no módulo eletrônico da unidade receptora (R). Lâmpadas de controle mostram o estado operacional e de comutação do aparelho e eventuais falhas.



Módulo eletrônico MP60EE.S (unidade receptora) - Saída de transistor

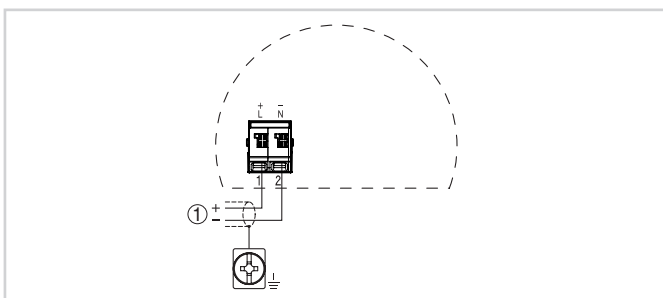
- 1 Comutação do modo operacional para a seleção do comportamento de comutação (mín./máx.)
- 2 Lâmpada de controle (LED) para a indicação de uma falha (vermelha)
- 3 Lâmpada de controle (LED) do estado de comutação (amarela)
- 4 Lâmpada de controle (LED) do funcionamento do aparelho (verde)
- 5 Bornes de ligação
- 6 Terminal de aterramento
- 7 Tecla para ajuste da sensibilidade e do retardamento de comutação (-->)
- 8 Tecla para ajuste da sensibilidade e do retardamento de comutação (<--)
- 9 Barra de LEDs para indicação do nível de recepção (amarela)

Conexão elétrica



Esquema de ligações da unidade receptora - VEGAMIP R62 R (Receiver)

- A Comportamento PNP
 - B Comportamento NPN
- 1 Alimentação de tensão
 - 2 Carga

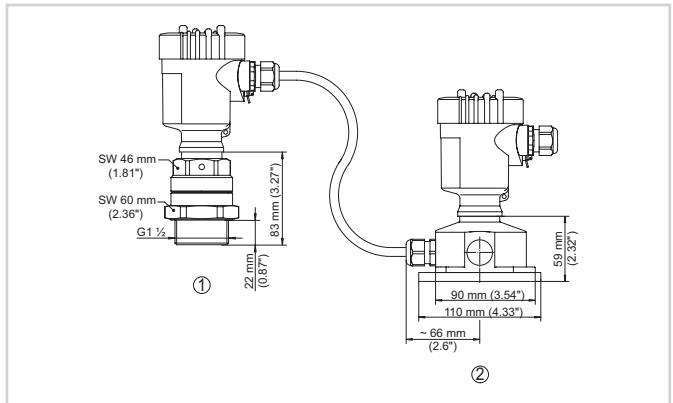


Esquema de ligações da unidade emissora - VEGAMIP R62 T (transmissor)

- 1 Alimentação de tensão

Informações detalhadas sobre a conexão elétrica do aparelho podem ser consultadas no manual do aparelho em nossa homepage www.vega.com/downloads.

Dimensões



VEGAMIP R62

- 1 Unidade receptora
- 2 Caixa externa (unidade de avaliação)/configuração remota

Informação

Maiores informações sobre a linha de produtos da VEGA estão disponíveis em nosso site.

Na área de downloads de nosso site, podem ser baixados manuais de instruções, informações sobre produtos, prospectos, documentos de homologações, desenhos de aparelhos e muito mais.

Nele encontra-se disponível também acessório de software bem como o software do aparelho atual e o software de configuração adequado.

Seleção do aparelho

Em nosso site, em "Produtos", pode-se selecionar o princípio de medição e o aparelho adequados para a aplicação.

Lá também se encontram informações detalhadas sobre os modelos do aparelho disponíveis.

Contato

Seu parceiro de contato na VEGA pode ser encontrado em nosso site, em "Contato".