

VEGAMIP R62/T61

Transistor

Receptor de microondas en versión separada para la detección de nivel de sólidos a granel y líquidos



Campo de aplicación

VEGAMIP T61 es la unidad emisora, VEGAMIP R61 es la unidad receptora de las barreras de microondas en versión separada para la detección de nivel límite de productos a granel y líquidos. Aplicaciones típicas son la detección de sólidos a granel en silos, tolvas y así como líquidos en tuberías y depósitos. El método de medición sin contacto no tiene contacto directo con el producto, garantizando un funcionamiento continuo sin desgaste y mantenimiento.

Su ventaja

- Medición segura incluso con productos fuertemente abrasivos
- Las versiones de equipos separadas posibilitan el montaje en posiciones de montaje de difícil acceso
- Medición confiable incluso con propiedades variables del producto

Función

El sistema de medición se compone de un emisor de microondas y un receptor correspondiente. La señal de emisión es focalizada por un sistema de antenas e irradiadas en dirección del receptor. Un medio existente en la trayectoria de radiación atenúa dicha señal. La atenuación de la señal es detectada por el receptor y transformada en una señal de conmutación. Mediante el ajuste de la sensibilidad resulta muy fácil una adaptación a las condiciones locales y el medio.

Datos técnicos

Presión de proceso	-1 ... +4 bar/-100 ... +400 kPa (-14.5 ... +58 psig)
Temperatura de proceso	-40 ... +80 °C (-40 ... +176 °F)
Temperatura de proceso con adaptador de montaje	-40 ... +450 °C (-40 ... +842 °F)
Temperatura ambiente, de almacenaje y de transporte	-40 ... +80 °C (-40 ... +176 °F)
Histéresis	aprox. 1,33 dB
Conexión a proceso	Rosca a partir de G1½, 1½, NPT, bridas, Clamp
Tensión de trabajo	20 ... 55 V DC
Consumo de potencia	máx. 0,8 W
Corriente bajo carga	< 400 mA
Caída de tensión	< 0,5 V
Tensión de activación	< 55 V DC
Corriente en estado de no conducción	< 10 µA

Materiales

Las partes del equipo en contacto con el medio están hechas de acero inoxidable 316L y PTFE. El adaptador de montaje opcional para temperaturas de proceso hasta 450 °C es de 316L y tiene una cubierta de cerámica Al₂O₃. Un resumen completo sobre los materiales y juntas disponibles se encuentran en el "configurador" en nuestra homepage en www.vega.com/configurator.

Versiónes de carcasas

Las carcasas se pueden suministrar en los materiales plástico, acero inoxidable o aluminio. Están disponible en los grados de protección IP 67.

Versiónes electrónicas

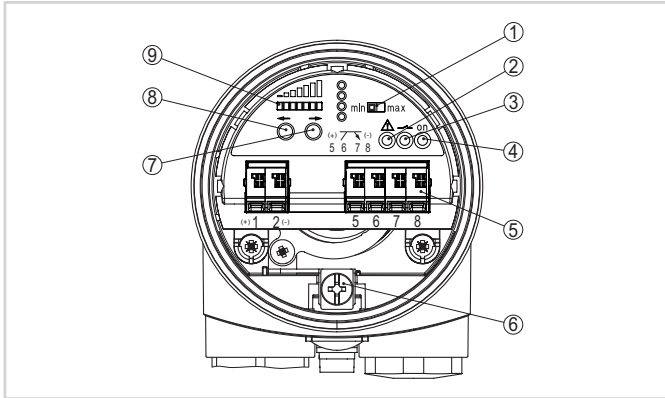
La unidad receptora está disponible en diferentes versiones electrónicas. Es posible una salida de transistor o de relé con dos contactos de conmutación sin potencial.

Homologaciones

Los equipos son adecuados para la aplicación en áreas con riesgo de explosión a causa del polvo y están homologados p. Ej. según ATEX, FM, CSA e IEC. Informaciones detalladas sobre las homologaciones disponibles se encuentran en el "configurador" bajo "VEGA Tools" en nuestra homepage.

Configuración

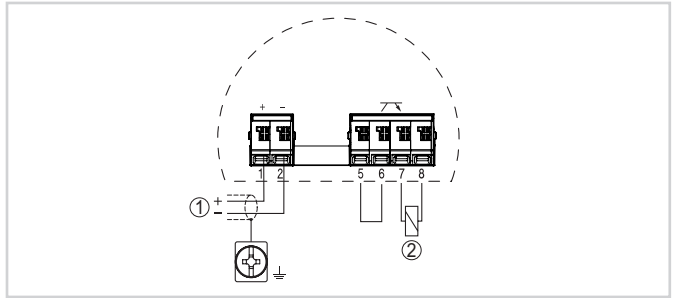
En el módulo electrónico de la unidad receptora (R) se puede ajustar el modo de operación y la sensibilidad del interruptor límite. Lámparas de control indican la operación, el estado de conmutación del equipo y fallos eventuales.



Módulo electrónico MP60EE.S (Unidad receptora) - Salida de transistor

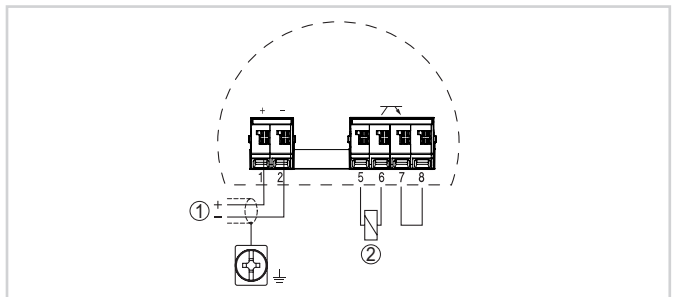
- 1 Conmutación de modos de operación para la selección del comportamiento de conmutación (min./max.)
- 2 Lámpara de control (LED) para la indicación de un fallo (rojo)
- 3 Lámpara de control (LED) para la indicación del estado de conmutación (amarilla)
- 4 Lámpara de control (LED) para la indicación del funcionamiento del equipo (verde)
- 5 Terminales de conexión
- 6 Terminal de conexión a tierra
- 7 Tecla de ajuste de sensibilidad y retardo de conmutación (-->)
- 8 Tecla de ajuste de sensibilidad y retardo de conmutación (<--)
- 9 Regleta de indicación LED para la indicación del nivel de recepción (amarillo)

Conexión eléctrica



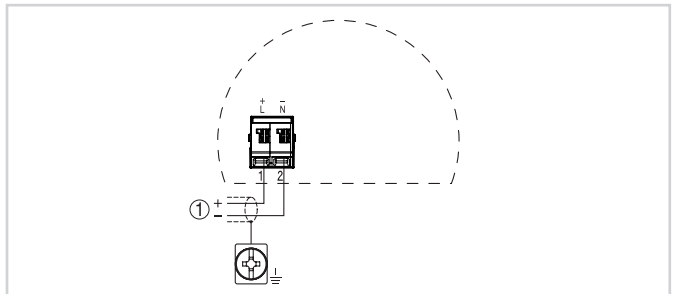
Esquema de conexión unidad receptora - VEGAMIP R62 (Receiver) - comportamiento PNP

- 1 Alimentación de tensión
- 2 Carga



Esquema de conexión unidad receptora - VEGAMIP R62 (Receiver) - comportamiento NPN

- 1 Alimentación de tensión
- 2 Carga

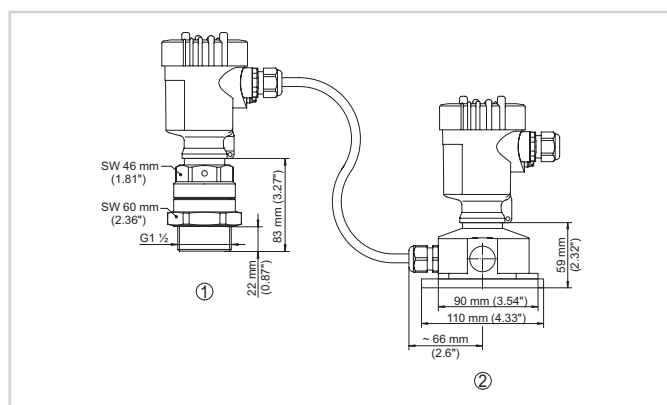


Esquema de conexión unidad emisora - VEGAMIP R62 T (Transmitter)

- 1 Alimentación de tensión

Detalles sobre la conexión eléctrica se encuentran en el manual de instrucciones del equipo en nuestra homepage en www.vega.com/downloads:

Dimensiones



VEGAMIP R62

- 1 Unidad receptora
 2 Carcasa remota (Unidad de evaluación)/operación remota

Información

En nuestra homepage www.vega.com se encuentran informaciones más detalladas sobre VEGA.

En el área de descarga en www.vega.com/downloads se encuentra instrucciones de servicio, informaciones de productos, folletos ramales, documentos de homologación, planos de equipos y muchas cosas más gratis.

Selección de dispositivo

Con el "Buscador" en www.vega.com/finder y "VEGA Tools" se puede seleccionar el principio de medición correspondiente para su aplicación.

Informaciones detalladas sobre las versiones de los equipos se encuentran en el "Configurador" en www.vega.com/configurator y "VEGA Tools".

Contacto

Usted encontrará su representación correspondiente en nuestra homepage www.vega.com