

## VEGAMIP R62/T61

### Transistor

Ricevitore di microonde in esecuzione separata per il rilevamento di soglia di livello di solidi in pezzatura e liquidi



#### Campo d'impiego

Il VEGAMIP T61 è l'unità emittente, il VEGAMIP R62 è l'unità ricevente della barriera a microonde in esecuzione separata per il rilevamento di soglia di livello su solidi in pezzatura e liquidi. Tra le applicazioni tipiche si annoverano il rilevamento di solidi in pezzatura in silo, depositi e frantumatori e di liquidi in tubi e serbatoi. Il procedimento di misura senza contatto non entrando in contatto con il prodotto garantisce un funzionamento ininterrotto privo di usura, senza bisogno di interventi di manutenzione.

#### I benefici

- Misurazione sicura anche in presenza di prodotti fortemente abrasivi
- L'esecuzione separata dell'apparecchio consente il montaggio in posizioni di difficile accesso
- Misura affidabile anche in caso di variazioni delle caratteristiche del prodotto

#### Funzione

Il sistema di misura è costituito da un emettitore di microonde e dal relativo ricevitore. Il segnale emesso viene focalizzato da un sistema di antenna e irradiato verso il ricevitore. Il prodotto situato sul percorso dei raggi attenua questo segnale e tale attenuazione viene rilevata dal ricevitore e trasformata in un segnale d'intervento. Impostando la sensibilità è possibile il semplice adeguamento alle condizioni applicative e al prodotto.

#### Dati tecnici

Pressione di processo	-1 ... +4 bar/-100 ... +400 kPa (-14.5 ... +58 psig)
Temperatura di processo	-40 ... +80 °C (-40 ... +176 °F)
Temperatura del processo con adattatore di montaggio	-40 ... +450 °C (-40 ... +842 °F)
Temperatura ambiente, di stoccaggio e di trasporto	-40 ... +80 °C (-40 ... +176 °F)
Isteresi	ca. 1,33 dB
Attacco di processo	Filettatura da G1½, 1½, NPT, flangia, clamp
Tensione d'esercizio	20 ... 55 V DC
Potenza assorbita	max. 0,8 W
Corrente di carico	< 400 mA
Caduta di tensione	< 0,5 V
Tensione d'intervento	< 55 V DC
Corrente di blocco	< 10 µA

#### Materiali

Le parti dell'apparecchio a contatto col prodotto sono di acciaio speciale 316L e PTFE. L'adattatore di montaggio opzionale per temperature di processo fino a 450 °C è di 316L e ha una protezione di ceramica Al<sub>2</sub>O<sub>3</sub>.

Per una panoramica completa dei materiali e delle guarnizioni disponibili, si rimanda al "configurator" sulla nostra homepage [www.vega.com/configurator](http://www.vega.com/configurator).

#### Esecuzioni della custodia

Le custodie sono costruite in resina, acciaio speciale o alluminio. Sono disponibili con grado di protezione fino a IP67.

#### Esecuzioni dell'elettronica

L'unità ricevente è disponibile con diverse esecuzioni dell'elettronica. È possibile un'uscita a transistor o a relè con due contatti di commutazione a potenziale zero.

#### Omologazioni

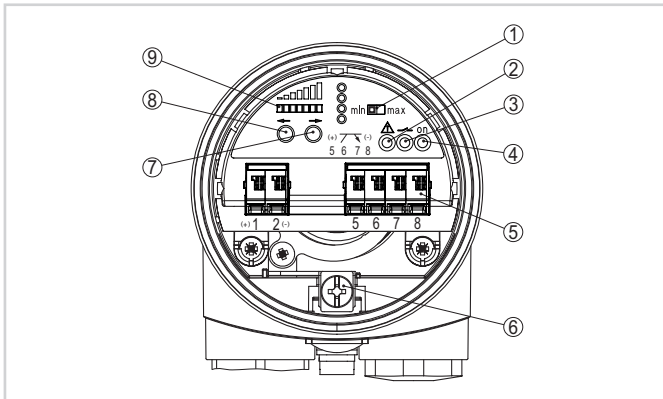
Gli strumenti VEGA sono dotati di omologazioni per l'impiego in ogni parte del mondo, per es. in zone a rischio di esplosione, a bordo di navi o in applicazioni igieniche.

Per gli apparecchi omologati (per es. con omologazione Ex) valgono i dati tecnici nelle relative avvertenze di sicurezza. Pertanto in singoli casi essi possono variare da quelli qui riportati.

Informazioni dettagliate relative alle omologazioni sono riportate per i singoli prodotti sulla nostra homepage.

## Calibrazione

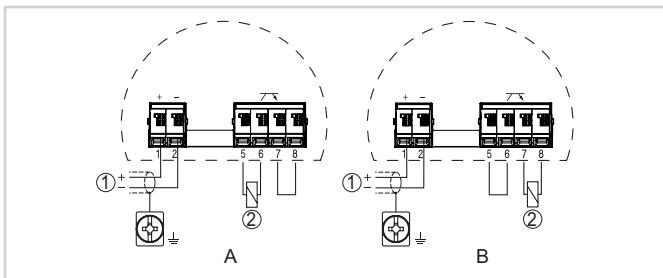
Nell'unità elettronica dell'unità ricevente (R) potete impostare il modo operativo e la sensibilità dell'interruttore di livello. Le spie luminose indicano il funzionamento, la condizione d'intervento dell'apparecchio ed eventuali disturbi.



Unità elettronica MP60EE.S (unità ricevente) - uscita a transistor

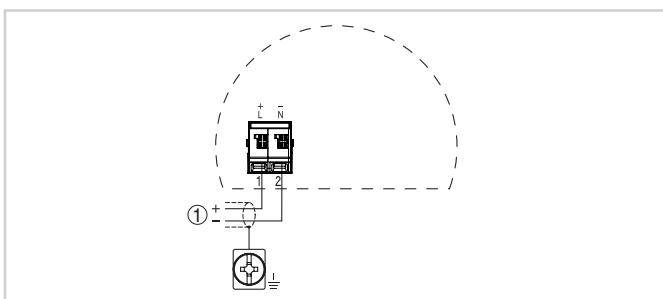
- 1 Commutatore del modo operativo per la scelta del comportamento d'intervento (min./max.)
- 2 Spia luminosa (LED) per l'indicazione di disturbo (rossa)
- 3 Spia luminosa (LED) per l'indicazione della condizione d'intervento (gialla)
- 4 Spia luminosa (LED) per l'indicazione del funzionamento dell'apparecchio (verde)
- 5 Morsetti
- 6 Morsetto di terra
- 7 Tasto per l'impostazione della sensibilità e del ritardo d'intervento (--->)
- 8 Tasto per l'impostazione della sensibilità e del ritardo d'intervento (<---)
- 9 Serie di LED per l'indicazione del livello di ricezione (gialla)

## Allacciamento elettrico



Schema elettrico - VEGAMIP R62 R (Receiver)

- A Comportamento PNP
- B Comportamento NPN
- 1 Alimentazione in tensione
- 2 Carico

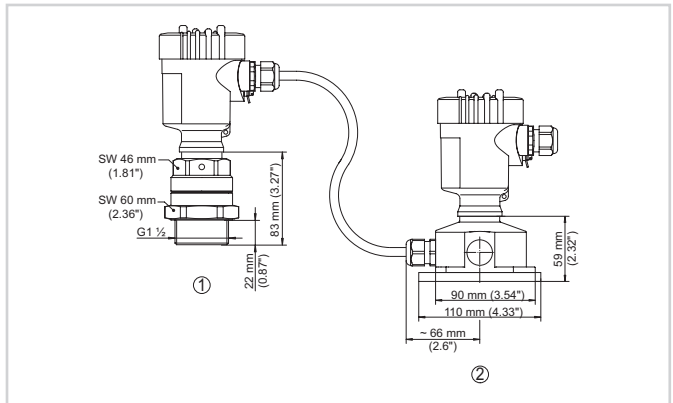


Schema elettrico unità emittente - VEGAMIP R62 T (Transmitter)

- 1 Alimentazione in tensione

Dettagli relativi al collegamento elettrico sono contenuti nelle Istruzioni d'uso dell'apparecchio, sulla nostra homepage all'indirizzo [www.vega.com/downloads](http://www.vega.com/downloads).

## Dimensioni



VEGAMIP R62

- 1 Unità ricevente
- 2 Custodia esterna (unità d'elaborazione)/calibrazione separata

## Informazione

Sulla nostra homepage sono disponibili informazioni dettagliate relative alla gamma di prodotti VEGA.

Sulla nostra homepage, nella sezione Downloads, sono disponibili istruzioni d'uso, descrizioni degli apparecchi, opuscoli di settore, documenti di omologazione, disegni degli apparecchi e altro ancora.

È disponibile anche software, come il software attuale dello strumento e il relativo software di servizio.

## Scelta dell'apparecchio

Sulla nostra homepage, alla voce "Prodotti" è possibile selezionare il principio di misura e il relativo strumento per la specifica applicazione.

Sulla homepage sono disponibili anche informazioni dettagliate sulle diverse esecuzioni dello strumento.

## Contatto

L'interlocutore personale presso VEGA è indicato sulla nostra homepage alla voce "Contatto".