

VEGAMIP R62/T61

Transistör

Dökme malzemelerin ve sıvıların sınır seviye ölçümlerinde kullanılmak üzere ayrık tasarımda mikrodalga alıcısı



Uygulama alanı

VEGAMIP T61 dökme malzemelerin ve sıvıların sınır seviye ölçümünde kullanılan ayrık tasarımda mikrodalga bariyerinin verici, VEGAMIP R62 ise alıcı birimdir. Tipik uygulamalar arasında silolar, depolar ve ocaklardaki dökme malzemeler ile boru ve kaplardaki sıvıların algılanması yer alır. Temassız ölçümde dolum malzemesiyle doğrudan temas yoktur; bu da size bakım gerektirmeyen aşınmasız uzun süreli kullanım temin etmektedir.

Avantajlarınız

- Çok abrasif dolum malzemelerinde de güvenli ölçüm
- Ayrık cihaz tasarımı zor erişimli kurulum konumlarına montajı mümkün kılar.
- Değişken ürün özelliklerinde de güvenilir ölçüm

Fonksiyon

Ölçüm sistemi bir mikrodalga bariyeri vericisinden ve buna ait alıcıdan oluşmaktadır. Verici sinyali bir anten sistemiyle odaklanmaktadır ve alıcı yönüne doğru ışınlanır. Işın güzergahında olan ortam bu sinyali zayıflatır. Bu sinyal sönümlenmesi bir alıcı tarafından tayin edilir ve bir anahtarlar- ma sinyaline dönüştürülür. Hassasiyet ayarı yapılarak, yerel verilere ve ortama kolay bir uyarlanım sağlanabilir.

Teknik özellikler

| | |
|-----------------------------------|---|
| Proses basıncı | -1 ... +4 bar/-100 ... +400 kPa (-14.5 ... +58 psig) |
| Proses sıcaklığı | -40 ... +80 °C (-40 ... +176 °F) |
| Montaj adaptörlü proses sıcaklığı | -40 ... +450 °C (-40 ... +842 °F) |
| Çevre, depo ve nakliye sıcaklığı | -40 ... +80 °C (-40 ... +176 °F) |
| Histerez | yaklaşık 1,33 dB |
| Proses bağlantısı | Dişli G1½ üzeri, 1½, NPT, flanş, kısaç |
| Çalışma gerilimi | 20 ... 55 V DC |
| Güç kullanımı | Maks. 0,8 W |
| Yük akımı | < 400 mA |
| Gerilim azalması | < 0,5 V |
| Anahtarlama gerilimi | < 55 V DC |
| Ters akım | < 10 µA |

Malzemeler

Cihazın ürünle temas eden parçaları, 316L paslanmaz çelik ve PT-FE'den üretilmiştir. 450 °C'ye varan proses sıcakları için olan opsiyonel montaj adaptörü 316L'dendir ve kaplaması Al₂O₃ seramiktedir.

Mevcut malzeme ve contalar hakkındaki kapsamlı özeti internet sayfamızdaki www.vega.com/configurator adresinden bulabilirsiniz.

Gövde modelleri

Plastik, paslanmaz çelik veya alüminyum malzemesinden yapılmış gövdeler mevcuttur.

Bunlar IP67 bar'a kadar olan koruma türlerinde bulunmaktadır.

Elektronik modeller

Alıcı birim farklı elektronik modellerde mevcuttur. Gerilimsiz 2 konumlu kontaklı bir transistör veya röle çıkışı mümkündür.

Onaylar

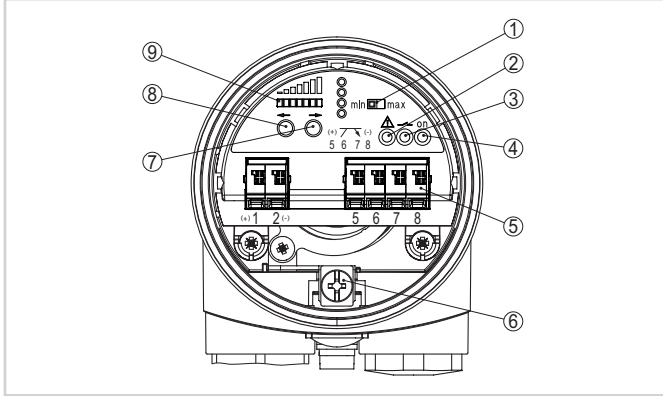
VEGA cihazlarının, dünya çapında geçerli olan, patlama tehlikesi olan alanlarda, gemilerde ve hijyenik uygulamalarda ve benzeri yerlerde kullanılabilirliği konusunda onayları vardır.

Ex onayı vb. gibi onayları olan cihazlar için ilgili güvenlik bilgilerinde belirtilen teknik veriler geçerlidir. Bu teknik veriler bazı durumlarda burada gösterilen verilerden farklı olabilir.

Mevcut ruhsatlar hakkında ayrıntılı bilgileri websitemizdeki ilgili ürün sayfasından elde edebilirsiniz.

Ayar

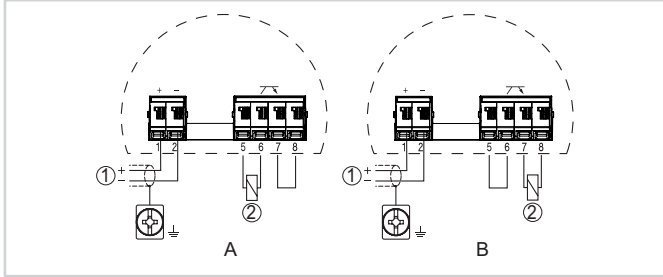
Alıcı birimin (R) elektronik modülünden çalışma modunu ve sınır anahtarının hassasiyetini belirleyin. Kontrol lambaları kullanımı, cihazların anahtar konumunu ve olası arızaları göstermektedir.



MP60EE.S elektronik modülü (Alıcı ünitesi) - Transistör çıkışı

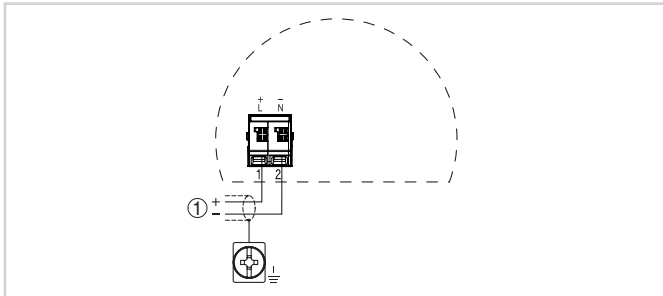
- 1 Anahtarlama davranışının seçimi (min./maks.) için çalışma modu anahtarı
- 2 Bir arızanın gösterilmesi için kontrol lambası (LED) (kırmızı)
- 3 Anahtarlama durumunun gösterilmesi için kontrol lambası (LED) (sarı)
- 4 Cihaz fonksiyonunun gösterilmesi için kontrol lambası (LED) (yeşil)
- 5 Bağlantı terminaleri
- 6 Topraklama terminaleri
- 7 Hem hassasiyet hem de anahtarlama gecikmesi için ayar düğmesi (→)
- 8 Hem hassasiyet hem de anahtarlama gecikmesi için ayar düğmesi (←)
- 9 Alıcı sinyal kuvvetinin gösterilmesi için LED gösterge şeridi

Elektrik bağlantısı



Alıcı ünitesi bağlantı şeması - VEGAMIP R62 R (Receiver)

- A PNP tutumu
- B NPN tutumu
- 1 Güç kaynağı
- 2 Yük

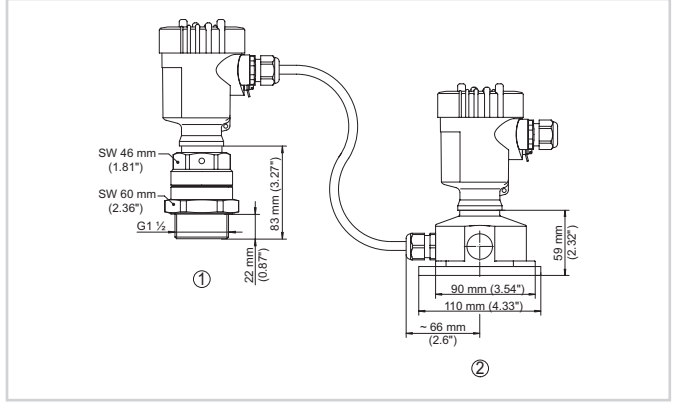


Verici ünitesi bağlantı şeması - VEGAMIP R62 T (Transmitter)

- 1 Güç kaynağı

Elektrik bağlantısıyla ilgili detayları, www.vega.com/downloads sayfamızdaki cihaza ait kullanım kılavuzundan bulabilirsiniz.

Ebatlar



VEGAMIP R62

- 1 Alıcı ünitesi
- 2 Dış gövde (değerlendirme birimi)/ayrı ayar

Bilgi

VEGA ürün programı hakkındaki ayrıntılı açıklamaları internet sayfamızdan elde edebilirsiniz.

Web sitemizden "indirilecek dosyalar" alanından kullanım kılavuzlarına, ürün bilgilerine, brans broşürlerine, onay (ruhsat) belgelerine, cihaza ait çözümlere ve daha birçok bilgiye ulaşabilirsiniz.

Aynı yerde güncel cihaz yayımları ve kullanım yazılımları da bulunmaktadır.

Cihaz seçimi

İnternet sayfamıza girerek "Ürünler" linkinden uygulamanız için uygun ölçüm tekniğini ve cihazınızı seçebilirsiniz.

Oradan mevcut cihaz modelleri hakkında ayrıntılı bilgilere de ulaşabilirsiniz.

Kontakt

VEGA müşteri temsilcinize ana sayfamızdaki "İrtibat" linkimizden ulaşabilirsiniz.