

**VEGAMIP R62/T61****Röle**

**Dökme malzemelerin ve sıvıların sınır seviye ölçümlerinde kullanılmak üzere ayrık tasarımda mikrodalga alıcısı**

**Uygulama alanı**

VEGAMIP T61 dökme malzemelerin ve sıvıların sınır seviye ölçümünde kullanılan ayrık tasarımda mikrodalga bariyerinin verici, VEGAMIP R62 ise alıcı birimdir. Tipik uygulamalar arasında silolar, depolar ve ocaklardaki dökme malzemeler ile boru ve kaplardaki sıvıların algılanması yer alır. Temassız ölçümde dolun malzemesiyle doğrudan temas yoktur; bu da size bakım gerektirmeyen aşınmasız uzun süreli kullanım temin etmektedir.

**Avantajlarınız**

- Çok abrazyif dolun malzemelerinde de güvenli ölçüm
- Ayrık cihaz tasarımı zor erişimli kurulum konumlarına montajı mümkün kılar.
- Değişken ürün özelliklerinde de güvenilir ölçüm

**Fonksiyon**

Ölçüm sistemi bir mikrodalga bariyeri vericisinden ve buna ait alıcıdan oluşmaktadır. Verici sinyali bir anten sistemiyle odaklanmaktadır ve alıcı yönüne doğru ışınlanır. Işın güzergahında olan ortam bu sinyali zayıflatır. Bu sinyal sönümlenmesi bir alıcı tarafından tayin edilir ve bir anahtarlama sinyaline dönüştürülür. Hassasiyet ayarı yapılarak, yerel verilere ve ortama kolay bir uyarlanım sağlanabilir.

**Teknik özellikler**

Proses basıncı	-1 ... +4 bar/-100 ... +400 kPa (-14.5 ... +58 psig)
Proses sıcaklığı	-40 ... +80 °C (-40 ... +176 °F)
Montaj adaptörlü proses sıcaklığı	-40 ... +450 °C (-40 ... +842 °F)
Çevre, depo ve nakliye sıcaklığı	-40 ... +80 °C (-40 ... +176 °F)
Histerez	yaklaşık 1,33 dB
Proses bağlantısı	Dişli G1½ üzeri, 1½, NPT, flanş, kısaç
Çalışma gerilimi	20 ... 253 V AC, 50/60 Hz; 20 ... 72 V DC
Güç kullanımı	1 ... 8 VA (AC), yakl. 1,5 W (DC)
Anahtarlama gerilimi	maks. 253 V AC/DC
Anahtarlama akımı	maks. 3 A AC (cos phi > 0,9), 1 A DC
Anahtarlama kapasitesi	min. 50 mW, maks. 750 VA AC, 40 W DC (U < 40 V DC olduğunda)

**Malzemeler**

Cihazın ürünle temas eden parçaları, 316L paslanmaz çelik ve PT-FE'den üretilmiştir. 450 °C'ye varan proses sıcakları için olan opsiyonel montaj adaptörü 316L'dendir ve kaplaması Al<sub>2</sub>O<sub>3</sub> seramiklidir.

Mevcut malzeme ve contalar hakkındaki kapsamlı özeti internet sayfamızdaki [www.vega.com/configurator](http://www.vega.com/configurator) adresinden bulabilirsiniz.

**Gövde modelleri**

Plastik, paslanmaz çelik veya alüminyum malzemesinden yapılmış gövdeler mevcuttur.

Bunlar IP67 bar'a kadar olan koruma türlerinde bulunmaktadır.

**Elektronik modeller**

Alıcı birim farklı elektronik modellerde mevcuttur. Gerilimsiz 2 konumlu kontaklı bir transistör veya röle çıkışı mümkündür.

**Onaylar**

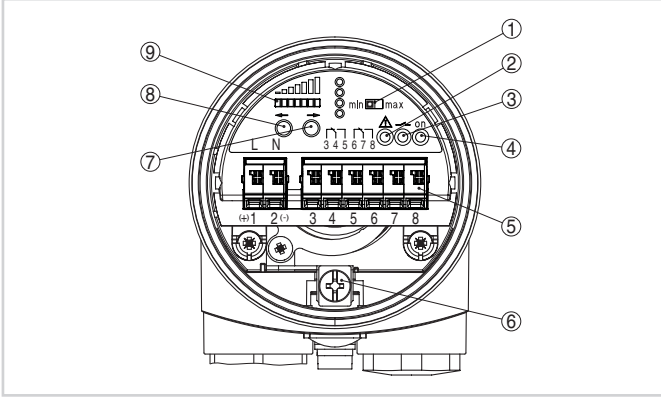
VEGA cihazlarının, dünya çapında geçerli olan, patlama tehlikesi olan alanlarda, gemilerde ve hijyenik uygulamalarda ve benzeri yerlerde kullanılabilirliği konusunda onayları vardır.

Ex onayı vb. gibi onayları olan cihazlar için ilgili güvenlik bilgilerinde belirtilen teknik veriler geçerlidir. Bu teknik veriler bazı durumlarda burada gösterilen verilerden farklı olabilir.

Mevcut ruhsatlar hakkında ayrıntılı bilgileri websitemizdeki ilgili ürün sayfasından elde edebilirsiniz.

## Ayar

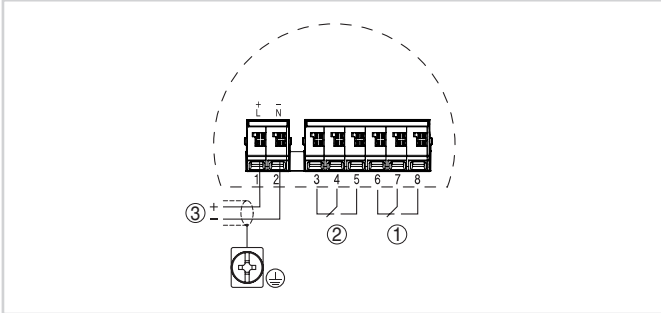
Alıcı birimin (R) elektronik modülünden çalışma modunu ve sınır anahtarının hassasiyetini belirleyin. Kontrol lambaları kullanımı, cihazların anahtar konumunu ve olası arızaları göstermektedir.



Elektronik modül Alıcı birimi MP60EE.R - Röle çıkışı

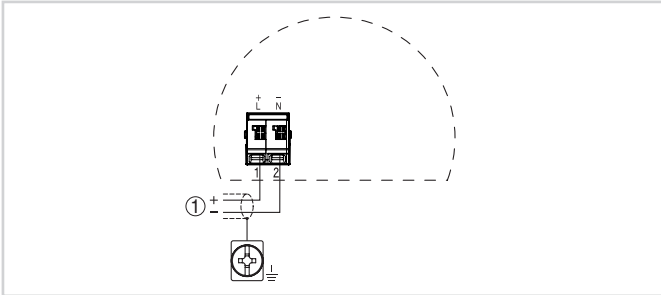
- 1 Anahtarlama davranışının seçimi (min. /maks.) için çalışma modu anahtarı
- 2 Bir arızanın gösterilmesi için kontrol lambası (LED) (kırmızı)
- 3 Anahtarlama durumunun gösterilmesi için kontrol lambası (LED) (sarı)
- 4 Cihaz fonksiyonunun gösterilmesi için kontrol lambası (LED) (yeşil)
- 5 Bağlantı terminalleri
- 6 Topraklama terminalleri
- 7 Hassasiyet ayarının yapılmasında kullanılan DIL anahtarı (-->)
- 8 Hassasiyet ayarının yapılmasında kullanılan DIL anahtarı (<--)
- 9 Alıcı sinyal kuvvetinin gösterilmesi için LED gösterge şeridi (sarı)

## Elektrik bağlantısı



Alıcı ünitesi bağlantı şeması - VEGAMIP R62 R (Receiver)

- 1 Röle çıkışı
- 2 Röle çıkışı
- 3 Güç kaynağı

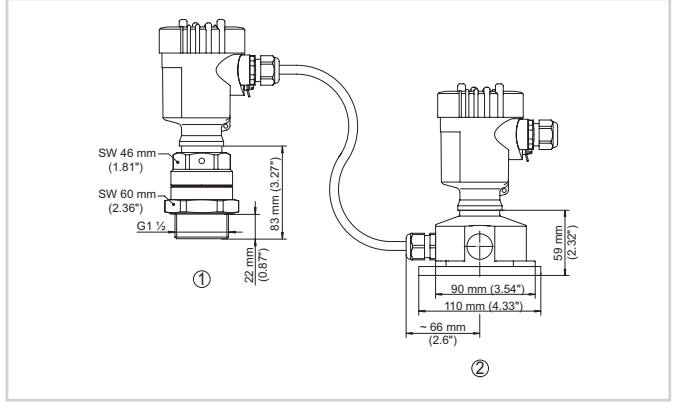


Verici ünitesi bağlantı şeması - VEGAMIP R62 T (Transmitter)

- 1 Güç kaynağı

Elektrik bağlantısıyla ilgili detayları, [www.vega.com/downloads](http://www.vega.com/downloads) sayfamızdaki cihaza ait kullanım kılavuzundan bulabilirsiniz.

## Ebatlar



VEGAMIP R62

- 1 Alıcı ünitesi
- 2 Dış gövde (değerlendirme birimi)/ayrı ayar

## Bilgi

VEGA ürün programı hakkındaki ayrıntılı açıklamaları internet sayfamızdan elde edebilirsiniz.

Web sitemizden "indirilecek dosyalar" alanından kullanım kılavuzlarına, ürün bilgilerine, branş broşürlerine, onay (ruhsat) belgelerine, cihaza ait çizimlere ve daha birçok bilgiye ulaşabilirsiniz.

Aynı yerde güncel cihaz yayımları ve kullanım yazılımları da bulunmaktadır.

## Cihaz seçimi

İnternet sayfamıza girerek "Ürünler" linkinden uygulamanız için uygun ölçüm tekniğini ve cihazınızı seçebilirsiniz.

Oradan mevcut cihaz modelleri hakkında ayrıntılı bilgilere de ulaşabilirsiniz.

## Kontakt

VEGA müşteri temsilcinize ana sayfamızdaki "İrtibat" linkimizden ulaşabilirsiniz.