

VEGAMIP R61/T61

Transistor

Mikrowellenschanke zur Grenzstanderfassung in Schüttgütern und Flüssigkeiten



Anwendungsbereich

Der VEGAMIP T61 ist die Sendeeinheit, der VEGAMIP R61 die Empfängereinheit der Mikrowellenschanke zur Grenzstanddetektion von Schüttgütern und Flüssigkeiten. Typische Anwendungen sind die Detektion von Schüttgütern in Silos, Bunkern und Brechern sowie von Flüssigkeiten in Rohren und Behältern. Das berührungslose Messverfahren hat keinen direkten Kontakt zum Medium und garantiert Ihnen einen verschleiß- und wartungsfreien Dauerbetrieb.

Ihr Nutzen

- Sichere Messung auch bei stark abrasiven Medien
- Einfacher Abgleich spart Zeit und Kosten bei der Inbetriebnahme
- Zuverlässige Messung auch bei wechselnden Produkteigenschaften

Funktion

Das Messsystem besteht aus einem Mikrowellensender und einem entsprechenden Empfänger. Das Sendesignal wird durch ein Antennensystem fokussiert und in die Richtung des Empfängers abgestrahlt. Ein im Strahlengang befindliches Medium schwächt dieses Signal ab. Diese Signaldämpfung wird vom Empfänger ermittelt und in ein Schaltsignal umgesetzt. Durch die Einstellung der Empfindlichkeit ist eine Anpassung an die örtlichen Gegebenheiten und das Medium einfach möglich.

Technische Daten

Prozessdruck	-1 ... +4 bar/-100 ... +400 kPa (-14.5 ... +58 psig)
Prozesstemperatur	-40 ... +80 °C (-40 ... +176 °F)
Prozesstemperatur mit Montageadapter	-40 ... +450 °C (-40 ... +842 °F)
Umgebungs-, Lager- und Transporttemperatur	-40 ... +80 °C (-40 ... +176 °F)
Hysterese	ca. 1,33 dB
Prozessanschluss	Gewinde ab G1½, Flansche ab DN 50
Betriebsspannung	20 ... 55 V DC
Leistungsaufnahme	max. 0,8 W
Laststrom	< 400 mA
Spannungsabfall	< 0,5 V
Schaltspannung	< 55 V DC
Sperrstrom	< 10 µA

Werkstoffe

Die medienberührten Teile des Gerätes sind aus Edelstahl 316L und PTFE gefertigt. Der optionale Montageadapter für Prozesstemperaturen bis 450 °C ist aus 316L und hat eine Abdeckung aus Keramik Al₂O₃.

Eine komplette Übersicht über die verfügbaren Werkstoffe und Dichtungen finden Sie im "configurator" auf unserer Homepage unter www.vega.com/configurator.

Gehäuseausführungen

Die Gehäuse sind in den Werkstoffen Kunststoff, Edelstahl oder Aluminium lieferbar.

Sie stehen in Schutzarten bis IP67 zur Verfügung.

Elektronikausführungen

Die Empfängereinheit ist in verschiedenen Elektronikausführungen lieferbar. Ein Transistor- oder ein Relaisausgang mit zwei potenzialfreien Umschaltkontakten ist möglich.

Zulassungen

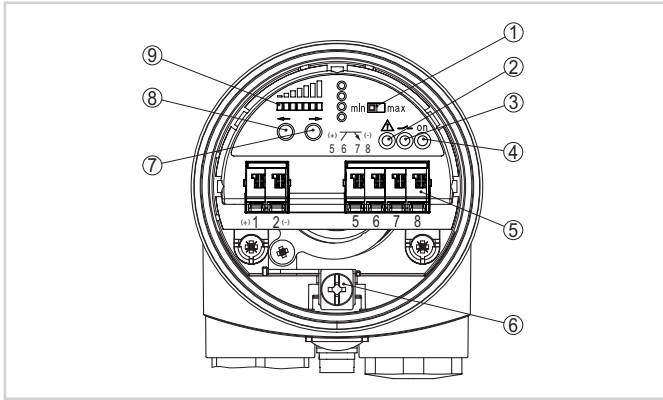
Für VEGA-Geräte sind weltweite Zulassungen, z. B. für den Einsatz in explosionsgefährdeten Bereichen, auf Schiffen oder bei hygienischen Anwendungen, verfügbar.

Für zugelassene Geräte (z. B. mit Ex-Zulassung) gelten die technischen Daten in den entsprechenden Sicherheitshinweisen. Diese können in einzelnen Fällen von den hier aufgeführten Daten abweichen.

Detaillierte Informationen über die verfügbaren Zulassungen finden Sie beim jeweiligen Produkt auf unserer Homepage.

Bedienung

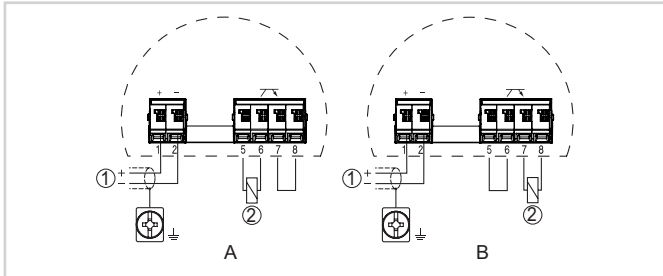
Am Elektronikeinsatz der Empfängereinheit (R) können Sie die Betriebsart und Empfindlichkeit des Grenzschalters einstellen. Kontrollleuchten zeigen den Betrieb, den Schaltzustand des Gerätes und eventuelle Störungen an.



Elektronikeinsatz MP60EE.S (Empfängereinheit) - Transistorausgang

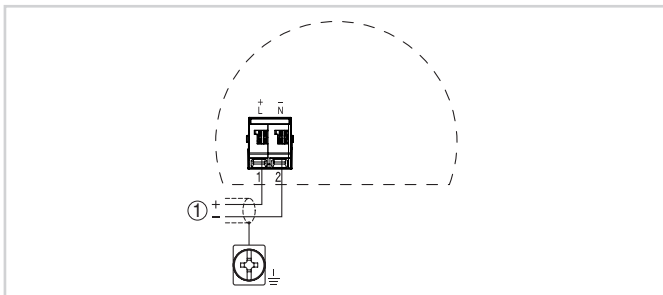
- 1 Betriebsartenumschaltung zur Wahl des Schaltverhaltens (min./max.)
- 2 Kontrollleuchte (LED) zur Anzeige einer Störung (rot)
- 3 Kontrollleuchte (LED) zur Anzeige des Schaltzustandes (gelb)
- 4 Kontrollleuchte (LED) zur Anzeige der Gerätefunktion (grün)
- 5 Anschlussklemmen
- 6 Erdungsklemme
- 7 Taste zur Einstellung der Empfindlichkeit und der Schaltverzögerung (-->)
- 8 Taste zur Einstellung der Empfindlichkeit und der Schaltverzögerung (<--)
- 9 LED-Anzeigeleiste zur Anzeige des Empfangspegels (gelb)

Elektrischer Anschluss



Anschlussplan Empfängereinheit - VEGAMIP 61 R (Receiver)

- A PNP-Verhalten
 B NPN-Verhalten
- 1 Spannungsversorgung
 - 2 Bürde



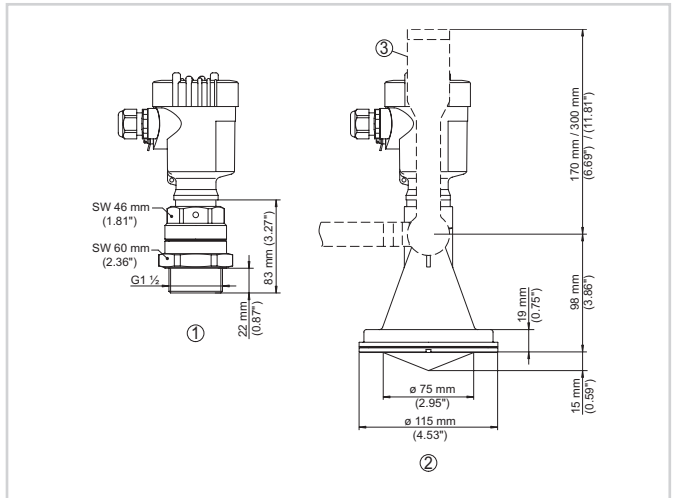
Anschlussplan Sendeeinheit - VEGAMIP 61 T (Transmitter)

- 1 Spannungsversorgung

Details zum elektrischen Anschluss finden Sie in der Betriebsanleitung des Gerätes auf unserer Homepage unter www.vega.com/downloads.

Maße

VEGAMIP 61



- 1 Gewindeausführung mit PTFE-Abdeckung
- 2 Kunststoffantenne mit PP-Abdeckung
- 3 Montagebügel
- 4 Adapterflansch

Information

Auf unserer Homepage finden Sie weiterführende Informationen zum VEGA-Produktprogramm.

Im Downloadbereich auf unserer Homepage finden Sie Betriebsanleitungen, Produktinformationen, Branchenbroschüren, Zulassungsdokumente, Gerätezeichnungen und vieles mehr.

Dort ist auch Softwarezubehör wie die aktuelle Gerätesoftware und die passende Bediensoftware verfügbar.

Geräteauswahl

Auf unserer Homepage können Sie unter "Produkte" das passende Messprinzip und Gerät für Ihre Anwendung auswählen.

Dort finden Sie auch detaillierte Informationen zu den verfügbaren Geräteausführungen.

Kontakt

Ihren persönlichen Ansprechpartner bei VEGA finden Sie auf unserer Homepage unter "Kontakt".