

Istruzioni d'uso

Electronica supplementare

uscita in corrente supplementare



Document ID: 45115



VEGA

Sommario

1	Il contenuto di questo documento	3
1.1	Funzione	3
1.2	Documento destinato ai tecnici	3
1.3	Significato dei simboli.....	3
2	Criteri di sicurezza	4
2.1	Personale autorizzato.....	4
2.2	Uso conforme alla destinazione e alle normative	4
2.3	Omologazioni	4
2.4	Salvaguardia ambientale.....	4
3	Descrizione del prodotto.....	5
3.1	Struttura	5
3.2	Funzionamento	5
3.3	Imballaggio, trasporto e stoccaggio.....	5
4	Montaggio.....	7
4.1	Operazioni di montaggio	7
5	Manutenzione.....	9
5.1	Come procedere in caso di riparazione	9
6	Smontaggio	10
6.1	Sequenza di smontaggio.....	10
6.2	Smaltimento.....	10
7	Appendice.....	11
7.1	Dati tecnici	11

1 Il contenuto di questo documento

1.1 Funzione

Le presenti Istruzioni d'uso forniscono le informazioni necessarie per il montaggio, l'allacciamento e la messa in servizio dell'apparecchio, nonché indicazioni importanti per la manutenzione, l'eliminazione dei guasti, la sostituzione di pezzi e la sicurezza dell'utente. Leggerle perciò prima della messa in servizio e conservarle come parte integrante del prodotto nelle immediate vicinanze dell'apparecchio, in modo da poterle consultare all'occorrenza.

1.2 Documento destinato ai tecnici

Queste Istruzioni d'uso si rivolgono al personale qualificato debitamente istruito che deve poter accedere ai contenuti e procedere alla relativa attuazione.

1.3 Significato dei simboli



ID documento

Questo simbolo sulla copertina di queste istruzioni d'uso rimanda all'ID del documento. Inserendo l'ID del documento sul sito www.vega.com è possibile accedere alla sezione di download per scaricare i diversi documenti.



Informazioni, consigli, indicazioni

Questo simbolo identifica utili informazioni ausiliarie.



Attenzione: l'inosservanza di questo avviso di pericolo può provocare disturbi o errori di misura.



Avvertenza: l'inosservanza di questo avvertimento di pericolo può provocare danni alle persone e/o all'apparecchio.



Pericolo: l'inosservanza di questo avviso di pericolo può provocare gravi lesioni alle persone e/o danni all'apparecchio.



Applicazioni Ex

Questo simbolo identifica le particolari istruzioni per gli impieghi Ex.



Elenco

Questo punto identifica le singole operazioni di un elenco, non soggette ad una sequenza obbligatoria.



Passo operativo

Questa freccia indica un singolo passo operativo.



Sequenza operativa

I numeri posti davanti ai passi operativi identificano la sequenza delle singole operazioni.



Smaltimento di batterie

Questo simbolo contrassegna particolari avvertenze per lo smaltimento di batterie e accumulatori.

2 Criteri di sicurezza

2.1 Personale autorizzato

Tutte le operazioni descritte in questa documentazione devono essere eseguite unicamente da personale qualificato e autorizzato dal gestore dell'impianto.

Per l'uso dell'apparecchio indossare sempre l'equipaggiamento di protezione personale necessario.

2.2 Uso conforme alla destinazione e alle normative

I componenti descritti nelle presenti istruzioni sono unità di ricambio per sensori esistenti.

2.3 Omologazioni

Per gli apparecchi muniti di omologazioni è necessario rispettare i relativi documenti d'omologazione del sensore. Questi documenti fanno parte della fornitura dell'apparecchio o possono essere scaricati da "www.vega.com", "*Ricerca apparecchio (numero di serie)*" o "*Downloads*" e "*Omologazioni*".

2.4 Salvaguardia ambientale

La protezione delle risorse naturali è un compito di assoluta attualità. Abbiamo perciò introdotto un sistema di gestione ambientale, allo scopo di migliorare costantemente la difesa dell'ambiente aziendale. Questo sistema è certificato secondo DIN EN ISO 14001.

Aiutateci a rispettare queste esigenze e attenetevi alle indicazioni di queste -Istruzioni d'uso- per la salvaguardia ambientale:

- Capitolo "*Imballaggio, trasporto e stoccaggio*"
- Capitolo "*Smaltimento*"

3 Descrizione del prodotto

3.1 Struttura

Materiale fornito

La fornitura comprende:

- Elettronica supplementare uscita in corrente supplementare per 4 ... 20 mA/HART - bifilare
- Documentazione
 - Queste Istruzioni d'uso
 - Eventuali ulteriori certificazioni

3.2 Funzionamento

Campo d'impiego

L'elettronica supplementare uscita in corrente supplementare è un componente di ricambio per sensori 4 ... 20 mA/HART - bifilari con custodia a due camere e seconda uscita in corrente:

- VEGAFLEX Serie 80
 - Versione hardware da 1.0.0
 - Versione del software da 1.1.0
- VEGABAR Serie 80
- VEGADIF 85

Principio di funzionamento

L'elettronica supplementare uscita in corrente supplementare mette a disposizione una seconda uscita in corrente nella custodia a due camere.

3.3 Imballaggio, trasporto e stoccaggio

Imballaggio

Durante il trasporto l'apparecchio è protetto dall'imballaggio. Un controllo in base a ISO 4180 garantisce il rispetto di tutte le esigenze di trasporto previste.

L'imballaggio degli apparecchi standard è di cartone ecologico e riciclabile. Per le esecuzioni speciali si aggiunge polietilene espanso o sotto forma di pellicola. Smaltire il materiale dell'imballaggio tramite aziende di riciclaggio specializzate.

Trasporto

Per il trasporto è necessario attenersi alle indicazioni relative all'imballaggio di trasporto. Il mancato rispetto può causare danni all'apparecchio.

Ispezione di trasporto

Al ricevimento della merce è necessario verificare immediatamente l'integrità della spedizione ed eventuali danni di trasporto. I danni di trasporto constatati o difetti nascosti devono essere trattati di conseguenza.

Stoccaggio

I colli devono restare chiusi fino al momento del montaggio, rispettando i contrassegni di posizionamento e di stoccaggio applicati esternamente.

Salvo indicazioni diverse, riporre i colli rispettando le seguenti condizioni:

- Non collocarli all'aperto
- Depositarli in un luogo asciutto e privo di polvere

- Non esporli ad agenti aggressivi
- Proteggerli dall'irradiazione solare
- Evitare urti meccanici

Temperatura di trasporto e di stoccaggio

- Temperatura di stoccaggio e di trasporto vedi "*Appendice - Dati tecnici - Condizioni ambientali*"
- Umidità relativa dell'aria 20 ... 85%

Sollevamento e trasporto

Se il peso degli apparecchi supera i 18 kg (39.68 lbs), per il sollevamento e il trasporto vanno impiegati dispositivi adeguati e omologati.

4 Montaggio

4.1 Operazioni di montaggio

Operazioni di montaggio

L'elettronica supplementare Modbus si trova nel vano di alimentazione. L'illustrazione seguente mostra la posizione del vano di alimentazione nella custodia a due camere.

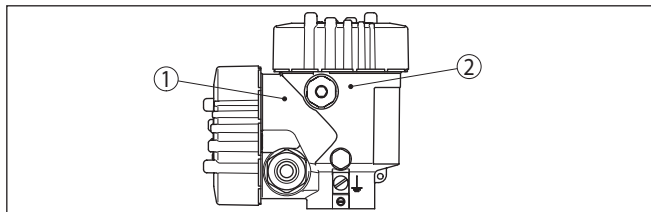


Figura 1: Posizione del vano di alimentazione e del vano dell'elettronica

- 1 Vano di alimentazione (elettronica supplementare)
- 2 Vano dell'elettronica (elettronica sensore)

Procedere nel modo seguente:

1. Svitare il coperchio della custodia del vano di alimentazione
2. Allentare le due viti di fissaggio dell'elettronica supplementare con un cacciavite (Torx dimensione T 10 e/o a croce dimensione 4)

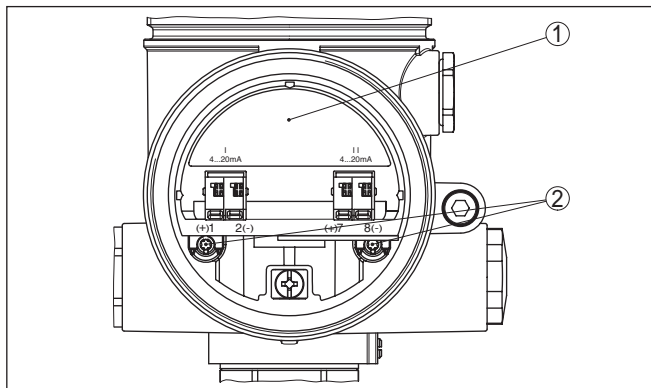


Figura 2: Vano di alimentazione con elettronica supplementare

- 1 Elettronica supplementare
 - 2 Viti di fissaggio (2 viti)
 3. Estrarre l'elettronica supplementare precedente con l'utensile di smontaggio
 4. Inserire con cautela la nuova elettronica supplementare
 5. Avvitare nuovamente le due viti di fissaggio e serrare a fondo
 6. Avvitare il coperchio della custodia
- La sostituzione dell'elettronica supplementare é stata così eseguita.



Nel caso d'impieghi Ex la sostituzione dell'elettronica supplementare deve essere registrata in una documentazione interna.

5 Manutenzione

5.1 Come procedere in caso di riparazione

Un foglio di reso apparecchio e informazioni dettagliate sulla procedura sono disponibili nella sezione di download sul sito www.vega.com. Seguendo la procedura ci aiutate ad eseguire la riparazione rapidamente e senza necessità di chiedervi ulteriori chiarimenti.

In caso di riparazione procede come descritto di seguito.

- Stampare e compilare un modulo per ogni apparecchio
- Pulire l'apparecchio e predisporre un imballo infrangibile
- Allegare il modulo compilato e una eventuale scheda di sicurezza, esternamente, sull'imballaggio
- Richiedere l'indirizzo cui inviare l'apparecchio alla rappresentanza competente, indicata sulla nostra homepage www.vega.com.

6 Smontaggio

6.1 Sequenza di smontaggio

**Attenzione:**

Prima di smontare l'apparecchio assicurarsi che non esistano condizioni di processo pericolose, per es. pressione nel serbatoio o nella tubazione, temperature elevate, prodotti aggressivi o tossici, ecc.

Seguire le indicazioni dei capitoli "*Montaggio*" e "*Collegamento all'alimentazione in tensione*" e procedere allo stesso modo, ma nella sequenza inversa.

6.2 Smaltimento

L'apparecchio è costruito con materiali che possono essere riciclati dalle aziende specializzate. Abbiamo realizzato componenti che possono essere rimossi facilmente, costruiti anch'essi con materiali riciclabili.

Un corretto smaltimento evita danni all'uomo e all'ambiente e favorisce il riutilizzo di preziose materie prime.

Materiali: vedi "*Dati tecnici*"

Se non è possibile smaltire correttamente il vecchio apparecchio, contattateci per l'eventuale restituzione e il riciclaggio.

Direttiva RAEE 2012/19/UE

Questo apparecchio non è soggetto alla direttiva WEEE 2012/19/UE e alle relative leggi nazionali. Consegnare l'apparecchio direttamente a un'azienda specializzata nel riciclaggio e non usare i luoghi di raccolta comunali, che, secondo la direttiva WEEE 2002/96/UE, sono previsti solo per materiale di scarto di privati.

7 Appendice

7.1 Dati tecnici

Dati tecnici

I dati tecnici sono disponibili nelle -Istruzioni d'uso- del relativo sensore.

VEGA

Finito di stampare:

Le informazioni contenute in questo manuale d'uso rispecchiano le conoscenze disponibili al momento della messa in stampa.
Riserva di apportare modifiche

© VEGA Grieshaber KG, Schiltach/Germany 2018



45115-IT-180716

VEGA Grieshaber KG
Am Hohenstein 113
77761 Schiltach
Germania

Telefono +49 7836 50-0
Fax +49 7836 50-201
E-mail: info.de@vega.com
www.vega.com