

Instrucciones de servicio

Electrónica adicional

Para Foundation Fieldbus



Document ID: 45111



VEGA

Índice

1	Acerca de este documento	3
1.1	Función	3
1.2	Grupo destinatario.....	3
1.3	Simbología empleada	3
2	Para su seguridad.....	4
2.1	Personal autorizado	4
2.2	Uso previsto	4
2.3	Homologaciones	4
2.4	Instrucciones acerca del medio ambiente	4
3	Descripción del producto	5
3.1	Estructura.....	5
3.2	Principio de operación.....	5
3.3	Embalaje, transporte y almacenaje	5
4	Montaje	7
4.1	Pasos de montaje.....	7
5	Mantenimiento.....	8
5.1	Procedimiento en caso de reparación	8
6	Desmontaje.....	9
6.1	Pasos de desmontaje.....	9
6.2	Eliminar	9
7	Anexo	10
7.1	Datos técnicos	10

1 Acerca de este documento

1.1 Función

Este manual de instrucciones ofrece la información necesaria para el montaje, la conexión y la puesta en marcha, así como importantes indicaciones para el mantenimiento, la eliminación de fallos, el recambio de piezas y la seguridad del usuario. Por ello es necesario proceder a su lectura antes de la puesta en marcha y guardarlo todo el tiempo al alcance de la mano en las cercanías del equipo como parte integrante del producto.

1.2 Grupo destinatario

Este manual de instrucciones está dirigido al personal cualificado. El contenido de esta instrucción debe ser accesible para el personal cualificado y tiene que ser aplicado.

1.3 Simbología empleada



ID de documento

Este símbolo en la portada de estas instrucciones indica la ID (identificación) del documento. Entrando la ID de documento en www.vega.com se accede al área de descarga de documentos.



Información, sugerencia, nota

Este símbolo caracteriza informaciones adicionales de utilidad.



Cuidado: En caso de omisión de ese mensaje se pueden producir fallos o interrupciones.



Aviso: En caso de omisión de ese aviso se pueden producir lesiones personales y/o daños graves del dispositivo.



Peligro: En caso de omisión de ese aviso se pueden producir lesiones personales graves y/o la destrucción del dispositivo.



Aplicaciones Ex

Este símbolo caracteriza instrucciones especiales para aplicaciones Ex.



Lista

El punto precedente caracteriza una lista sin secuencia obligatoria



Paso de procedimiento

Esa flecha caracteriza un paso de operación individual.



Secuencia de procedimiento

Los números precedentes caracterizan pasos de operación secuenciales.



Eliminación de baterías

Este símbolo caracteriza indicaciones especiales para la eliminación de baterías y acumuladores.

2 Para su seguridad

2.1 Personal autorizado

Todas las operaciones descritas en esta documentación tienen que ser realizadas exclusivamente por personal cualificado y autorizado por el titular de la instalación.

Durante los trabajos en y con el dispositivo siempre es necesario el uso del equipo de protección necesario.

2.2 Uso previsto

Los componentes descritos en este manual son módulos de repuesto para los sensores existentes.

2.3 Homologaciones

Para esos equipos con homologación hay que considerar los documentos de homologación correspondientes del sensor. Esos documentos se incluyen con el material suministrado o pueden descargarse de "www.vega.com", "*Búsqueda de instrumento (número de serie)*" así como de "*Descargas*" y "*Homologaciones*".

2.4 Instrucciones acerca del medio ambiente

La protección de la base natural de vida es una de las tareas más urgentes. Por eso hemos introducido un sistema de gestión del medio ambiente, con el objetivo de mejorar continuamente el medio ambiente empresarial. El sistema de gestión del medio ambiente está certificado por la norma DIN EN ISO 14001.

Ayúdenos a satisfacer esos requisitos, prestando atención a las instrucciones del medio ambiente en este manual:

- Capítulo "*Embalaje, transporte y almacenaje*"
- Capítulo "*Reciclaje*"

3 Descripción del producto

3.1 Estructura

Alcance de suministros

El alcance de suministros comprende:

- Electrónica adicional para Foundation Fieldbus
- Documentación
 - Este manual de instrucciones
 - Otras certificaciones en caso necesario

3.2 Principio de operación

Campo de aplicación

La electrónica auxiliar para Fundación Fielbus es un módulo de repuesto para sensores con salida de señal Fundación Fielbus y carcasa de dos cámaras.

- VEGAPULS Serie 60
 - Versión de hardware a partir de 2.0.0
 - Versión de software a partir de 4.0.0
- VEGAFLEX Serie 80
- VEGABAR Serie 80
- VEGADIF 85

Principio de funcionamiento

La electrónica adicional Foundation Fieldbus sirve para la conexión de un sensor con carcasa de dos cámaras en sistemas Foundation Fieldbus.

3.3 Embalaje, transporte y almacenaje

Embalaje

Su equipo está protegido por un embalaje durante el transporte hasta el lugar de empleo. Aquí las solicitudes normales a causa del transporte están aseguradas mediante un control basándose en la norma DIN EN 24180.

En caso de equipos estándar el embalaje es de cartón, compatible con el medio ambiente y reciclable. En el caso de versiones especiales se emplea adicionalmente espuma o película de PE. Deseche los desperdicios de material de embalaje a través de empresas especializadas en reciclaje.

Transporte

Hay que realizar el transporte, considerando las instrucciones en el embalaje de transporte. La falta de atención puede tener como consecuencia daños en el equipo.

Inspección de transporte

Durante la recepción hay que comprobar inmediatamente la integridad del alcance de suministros y daños de transporte eventuales. Hay que tratar correspondientemente los daños de transporte o los vicios ocultos determinados.

Almacenaje

Hay que mantener los paquetes cerrados hasta el montaje, y almacenados de acuerdo de las marcas de colocación y almacenaje puestas en el exterior.

Almacenar los paquetes solamente bajo esas condiciones, siempre y cuando no se indique otra cosa:

- No mantener a la intemperie
- Almacenar seco y libre de polvo
- No exponer a ningún medio agresivo
- Proteger de los rayos solares
- Evitar vibraciones mecánicas

Temperatura de almacenaje y transporte

- Temperatura de almacenaje y transporte ver "*Anexo - Datos técnicos - Condiciones ambientales*"
- Humedad relativa del aire 20 ... 85 %

Levantar y transportar

Para elevar y transportar equipos con un peso de más de 18 kg (39.68 lbs) hay que servirse de dispositivos apropiados y homologados.

4 Montaje

4.1 Pasos de montaje

Pasos de montaje

La electrónica auxiliar está montada en el compartimiento de alimentación. La figura siguiente indica la posición del compartimiento de alimentación en la carcasa de dos cámaras.

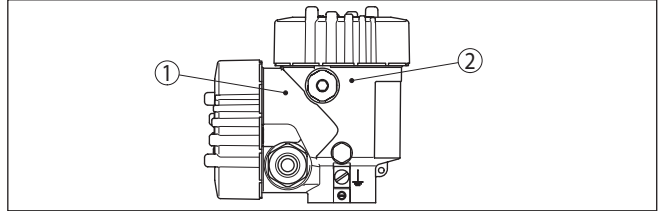


Fig. 1: Posición del compartimiento de alimentación y electrónica

- 1 Compartimiento de alimentación (Electrónica auxiliar)
- 2 Compartimiento de la electrónica (Electrónica del sensor)

Proceder de la forma siguiente:

1. Destornillar la tapa del compartimiento de alimentación
2. Aflojar los dos tornillos de fijación de la electrónica auxiliar con un destornillador (Torx tamaño T 10 o ranura 4)

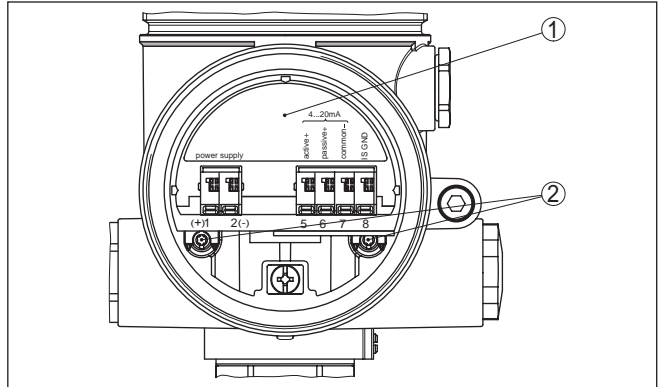


Fig. 2: Compartimiento de alimentación con electrónica auxiliar

- 1 Electrónica adicional
- 2 Tornillos de sujeción (2 piezas)

3. Sacar la electrónica auxiliar actual con en la herramienta de desmontaje
4. Encajar la electrónica auxiliar nueva con cuidado
5. Atornillar y fijar nuevamente ambos tornillos de fijación
6. Atornillar la tapa de la carcasa

De esta forma termina el cambio de la electrónica auxiliar.



En el caso de aplicaciones Ex hay que documentar internamente en la fábrica el cambio de la electrónica auxiliar de forma general.

5 Mantenimiento

5.1 Procedimiento en caso de reparación

En el área de descargas de www.vega.com encontrará una hoja de devolución de equipo así como información detallada sobre el procedimiento. De esta manera, usted nos ayuda a realizar la reparación rápidamente y sin necesidad de más consultas.

En caso de reparación, proceder de la forma siguiente:

- Llenar y enviar un formulario para cada equipo
- Limpiar el equipo y empacarlo a prueba de rotura
- Colocar el formulario lleno y una hoja de datos de seguridad eventualmente en la parte externa del equipo
- Por favor, pedir la dirección para el envío de devolución a su representación local. Las encontrará en nuestra página principal www.vega.com.

6 Desmontaje

6.1 Pasos de desmontaje

**Advertencia:**

Antes del desmontaje, prestar atención a condiciones de proceso peligrosas tales como p. ej., presión en el depósito o tubería, altas temperaturas, productos agresivos o tóxicos, etc.

Atender los capítulos "*Montaje*" y "*Conexión a la alimentación de tensión*" siguiendo los pasos descritos allí análogamente en secuencia inversa.

6.2 Eliminar

El equipo se compone de materiales que pueden ser recuperados por empresas especializadas en reciclaje. Para ello hemos diseñado la electrónica de manera que puede ser separada con facilidad y empleamos materiales reciclables.

Un reciclaje especializado evita consecuencias negativas sobre el hombre y el medio ambiente, posibilitando la recuperación de materias primas valiosas.

Materiales: ver "*Datos técnicos*"

Si no tiene posibilidades, de reciclar el equipo viejo de forma especializada, consulte con nosotros acerca de las posibilidades de reciclaje o devolución.

Directiva RAEE 2012/19/UE

El presente equipo no está sujeto a la Directiva RAEE 2002/96/UE ni a las leyes nacionales correspondientes. Llevar el equipo directamente a una empresa especializada de reciclaje, y no emplee para ello los puntos comunales de recogida. Éstos pueden emplearse solamente para productos de uso privado según la directiva RAEE.

7 Anexo

7.1 Datos técnicos

Datos técnicos

Los datos técnicos se encuentran en la instrucción de servicio del sensor correspondiente.





Fecha de impresión:

Las informaciones acerca del alcance de suministros, aplicación, uso y condiciones de funcionamiento de los sensores y los sistemas de análisis corresponden con los conocimientos existentes al momento de la impresión.
Reservado el derecho de modificación

© VEGA Grieshaber KG, Schiltach/Germany 2018



45111-ES-180716

VEGA Grieshaber KG
Am Hohenstein 113
77761 Schiltach
Alemania

Teléfono +49 7836 50-0
Fax +49 7836 50-201
E-Mail: info.de@vega.com
www.vega.com