

VEGABAR 87

4 ... 20 mA/HART

Transmissor de pressão com célula de medição metálica



Área de aplicação

O VEGABAR 87 é um transmissor de pressão para medição de pressão e nível de enchimento em líquidos e produtos viscosos com altas temperaturas nas indústrias química, alimentícia e farmacêutica. O dispositivo oferece a possibilidade de detectar também pequenas faixas de medição a partir de 0,1 bar.

A simples interconexão dos sensores VEGABAR Série 80 como pressão diferencial eletrônica abre novas possibilidades para a medição de pressões diferenciais.

Sua vantagem

- A mais alta segurança de medição mesmo com variações rápidas das temperaturas do processo
- Alta disponibilidade do sistema graças ao modelo à prova de vácuo
- Muito fácil de limpar e altamente resistente a produtos químicos graças aos materiais adequados

Função

Peça principal do transmissor de pressão é a célula de medição de pressão, que transforma a pressão detectada em um sinal elétrico. Esse sinal, que varia com a pressão, é transformado em um sinal normalizado pelo sistema eletrônico integrado. Para a detecção de pressão, são utilizadas diversas células de medição.

A célula de medição metálica METEC® permite modelos totalmente vedados e cobre mesmo altas faixas de temperatura. A célula de medição é equipada adicionalmente com um sensor de temperatura. O valor da temperatura é disponibilizado para ser exibido pelo módulo de visualização e configuração e para a avaliação através da saída de sinal.

Dados técnicos

Faixas de medição	+0,1 ... +25 bar/+10 ... +2500 kPa (+1.45 ... +363 psig)
Menor faixa de medição	+0,1 bar/+10 kPa (+1.45 psig)
Erro de medição	< 0,1 %
Conexão do processo	Grampo de fixação, união roscada, rosca a partir de G1½, 1½ NPT, flanges a partir de DN 32, 1½"
Temperatura do processo	-12 ... +100 °C (-10 ... +212 °F)
Temperatura ambiente, de armazenamento e transporte	-40 ... +80 °C (-40 ... +176 °F)
Tensão de operação	9,6 ... 35 V DC
Qualificação SIL	Opcional até SIL2 (no caso de redundância homogênea até SIL3)

Materiais

O elemento sensor do aparelho é feito de 316L. A membrana do processo de Alloy C276, o cabo de suspensão de FEP.

Uma lista completa de todos os materiais e vedações disponíveis pode ser encontrada no "Configurador" em www.vega.com e "Produtos".

Modelos da caixa

As caixas pode ser fornecidas como modelo de uma ou duas câmaras de plástico, alumínio ou aço inoxidável.

Eles estão disponíveis com grau de proteção até IP68 (25 bar) com sistema eletrônico externo e no grau de proteção IP69K.

Modelos do sistema eletrônico

Além dos sistemas eletrônicos de dois condutores 4 ... 20 mA bzw. 4 ... 20 mA/HART, é possível também modelos exclusivamente digitais com Profibus PA, Foundation Fieldbus e Modbus. Adicionalmente, encontra-se à disposição um modelo como sensor secundário para a medição eletrônica de pressão diferencial.

Sistemas eletrônicos adicionais

Para os aparelhos com caixa de duas câmaras encontram-se à disposição sistemas eletrônicos adicionais como um módulo de telefonia celular, uma segunda saída de corrente ou um pacote de baterias recarregáveis.

Homologações

Para aparelhos VEGA estão disponíveis homologações universais, por ex. para o uso em áreas com perigo de explosão, em navios ou em aplicações higienicas.

Para aparelhos homologados (por exemplo, com homologação Ex), valem os dados técnicos nas respectivas instruções de segurança, que podem divergir, em alguns casos, dos dados aqui apresentados.

Informações detalhadas sobre as homologações disponíveis podem ser encontradas no respectivo produto, em nosso site.

Configuração

Configuração no ponto de medição

O aparelho pode ser configurado pelo módulo opcional de visualização e configuração PLICSCOM ou através de um PC com o programa PACTware e o respectivo DTM.

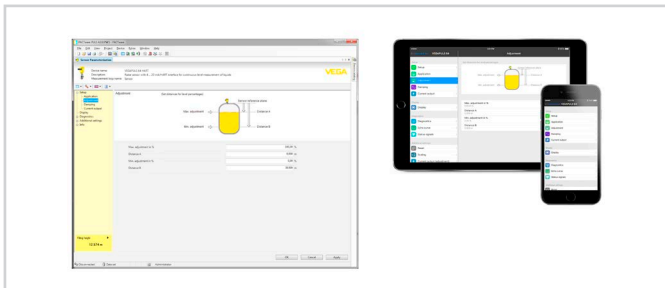
Configuração sem fio via Bluetooth

O modelo Bluetooth do módulo de visualização e configuração permite uma conexão sem fio com aparelhos de configuração padrão. Tais aparelhos podem ser smartphones/tabletes que disponham do sistema operacional iOS ou Android ou PCs com PACTware e adaptador para USB para Bluetooth.



Conexão sem fio para dispositivos de configuração padrão

Neste caso a configuração ocorre via um App gratuito do Apple App Store ou do Google Play Store ou o Software de configuração PACTware e o respectivo DTM.

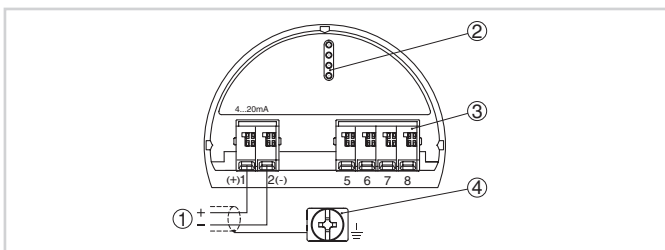


configuração através de PACTware ou App

Configuração através de sistemas externos

Outras possibilidades de configuração encontram-se à disposição Comunicador HART bem como programas específicos do fabricante como AMST[™] ou PDM.

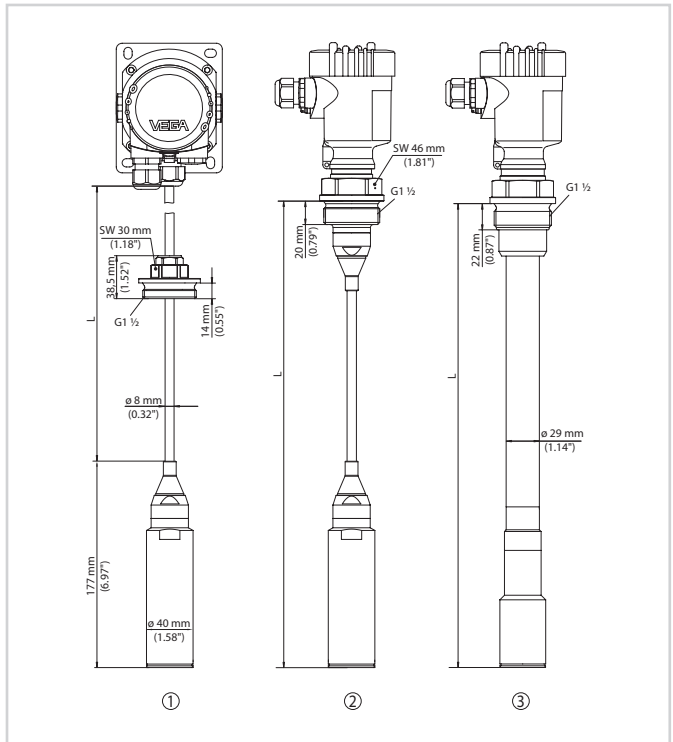
Conexão elétrica



Compartimento do sistema eletrônico e de conexões na caixa de uma câmara

- 1 Alimentação de tensão/saída de sinal
- 2 Para módulo de visualização e configuração ou adaptador de interface
- 3 Para unidade externa de visualização e configuração
- 4 Terminais de aterramento para a conexão da blindagem do cabo

Dimensões



- 1 Modelo com cabo de suspensão e união roscada solta G1 1/2
- 2 Modelo com rosca G1 1/2, cabo de suspensão
- 3 Modelo com rosca G1 1/2, tubo de ligação
- L Comprimento total do configurador

Informação

Maiores informações sobre a linha de produtos da VEGA estão disponíveis em nosso site.

Na área de downloads de nosso site, podem ser baixados manuais de instruções, informações sobre produtos, prospectos, documentos de homologações bem como desenhos de aparelhos e software de configuração.

Seleção do aparelho

Em nosso site, em "Produtos", pode-se selecionar o princípio de medição e o aparelho adequados para a aplicação.

Lá também se encontram informações detalhadas sobre os modelos do aparelho disponíveis.

Contato

Seu parceiro de contato na VEGA pode ser encontrado em nosso site, em "Contato".