

VEGABAR 87

4 ... 20 mA/HART

Trasduttore di pressione con cella di misura metallica



Campo d'impiego

Il VEGABAR 87 è un trasduttore di pressione per la misura di pressione e livello di liquidi e prodotti viscosi ad elevate temperature nell'industria chimica, farmaceutica e alimentare. L'apparecchio consente il rilevamento anche di campi di misura minimi a partire da 0,1 bar.

L'accoppiamento di sensori VEGABAR Serie 80 per la misura elettronica di pressione differenziale può essere realizzato semplicemente e apre nuove possibilità per la misura di pressioni differenziali.

I benefici

- Massima sicurezza di misura anche in presenza di rapide variazioni della temperatura di processo
- Elevata disponibilità dell'impianto grazie all'esecuzione resistente al vuoto
- Può essere pulito senza problemi e presenta un'elevata resistenza chimica grazie ai materiali adeguati alle esigenze operative

Funzione

L'elemento centrale del trasduttore di pressione è la cella di misura che converte la pressione rilevata in un segnale elettrico. Questo segnale dipendente dalla pressione viene trasformato dall'unità elettronica integrata in un segnale in uscita normalizzato. Per la rilevazione della pressione si utilizzano diverse celle di misura.

La cella di misura metallica METEC® consente modelli interamente saldati ed è idonea anche ai range di temperatura più elevati. La cella di misura è inoltre equipaggiata con un sensore termico. Il valore di temperatura è visualizzato sul tastierino di taratura con display e può essere elaborato attraverso l'uscita di segnale.

Dati tecnici

Campi di misura	+0,1 ... +25 bar/+10 ... +2500 kPa (+1.45 ... +363 psig)
Minimo campo di misura	+0,1 bar/+10 kPa (+1.45 psig)
Scostamento di misura	< 0,1%
Attacco di processo	Morsa di fissaggio, attacco filettato, filettatura da G1½, 1½ NPT, flangia da DN 32, 1½"
Temperatura di processo	-12 ... +100 °C (-10 ... +212 °F)
Temperatura ambiente, di stoccaggio e di trasporto	-40 ... +80 °C (-40 ... +176 °F)
Tensione d'esercizio	9,6 ... 35 V DC
Qualifica SIL	Opzionale fino a SIL2 (con ridondanza omogenea fino a SIL3)

Materiali

L'elemento primario di misura dell'apparecchio è di acciaio 316L. La membrana di processo è in lega C276, il cavo portante in FEP.

La lista completa dei materiali e delle guarnizioni è disponibile nel "Configurator" su www.vega.com e "Prodotti".

Esecuzioni della custodia

Le custodie di resina, alluminio o acciaio speciale sono disponibili nell'esecuzione a una camera o a due camere.

Sono disponibili fino al grado di protezione IP68 (25 bar) con elettronica esterna, nonché in IP69K.

Esecuzioni dell'elettronica

Accanto alle elettroniche bifilari 4 ... 20 mA e 4 ... 20 mA/HART, sono possibili anche elettroniche meramente digitali con Profibus PA, Foundation Fieldbus e Modbus. È inoltre disponibile un'esecuzione come sensore secondary per la misura di pressione differenziale elettronica.

Elettroniche supplementari

Per gli apparecchi con custodia a due camere sono disponibili elettroniche supplementari come un modulo radio, una seconda uscita di corrente o un pacco accumulatore.

Omologazioni

Gli strumenti VEGA sono dotati di omologazioni per l'impiego in ogni parte del mondo, per es. in zone a rischio di esplosione, a bordo di navi o in applicazioni igieniche.

Per gli apparecchi omologati (per es. con omologazione Ex) valgono i dati tecnici nelle relative avvertenze di sicurezza. Pertanto in singoli casi essi possono variare da quelli qui riportati.

Informazioni dettagliate relative alle omologazioni sono riportate per i singoli prodotti sulla nostra homepage.

Calibrazione

Calibrazione nel punto di misura

La calibrazione dell'apparecchio si esegue mediante il tastierino di taratura con display PLICSCOM opzionale oppure via PC con software di servizio PACTware e relativo DTM.

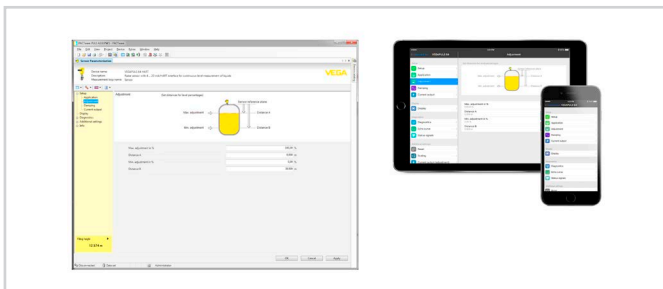
Calibrazione wireless tramite Bluetooth

L'esecuzione del tastierino di taratura con display con la funzione Bluetooth consente un collegamento wireless a strumenti di taratura standard, come smartphone/tablet con sistema operativo iOS o Android ovvero PC con PACTware e adattatore USB Bluetooth.



Collegamento wireless a strumenti di calibrazione standard

La calibrazione si esegue con una app gratuita disponibile nell'Apple App Store o nel Google Play Store o con il software di servizio PACTware e il relativo DTM.

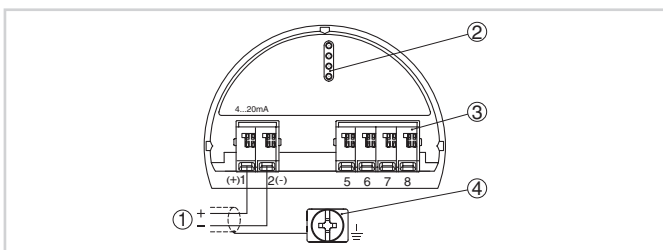


Calibrazione tramite PACTware o app

Calibrazione tramite sistemi di terzi

Ulteriori possibilità di calibrazione sono offerte da un Communicator HART, nonché da programmi specifici come AMS™ o PDM.

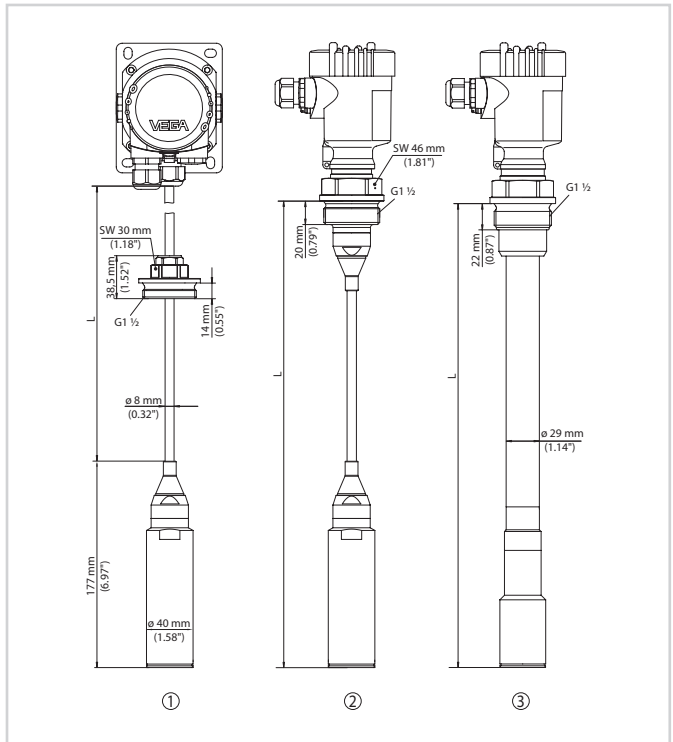
Allacciamento elettrico



Vano dell'elettronica e di connessione, custodia a una camera

- 1 Alimentazione in tensione/uscita del segnale
- 2 Per tastierino di taratura con display e/o adattatore d'interfaccia
- 3 Per unità esterna d'indicazione e di calibrazione
- 4 Morsetto di terra per il collegamento dello schermo del cavo

Dimensioni



- 1 Esecuzione con cavo portante e attacco filettato sciolto G1½
- 2 Esecuzione filettata G1½, cavo portante
- 3 Esecuzione filettata G1½, tubo di raccordo
- L Lunghezza complessiva dal configuratore

Informazione

Sulla nostra homepage sono disponibili informazioni dettagliate relative alla gamma di prodotti VEGA.

Sulla nostra homepage, nella sezione Downloads, sono disponibili istruzioni d'uso, informazioni sui prodotti, opuscoli di settore e documenti di omologazione, nonché software degli strumenti e di servizio.

Scelta dell'apparecchio

Sulla nostra homepage, alla voce "Prodotti" è possibile selezionare il principio di misura e il relativo strumento per la specifica applicazione.

Sulla homepage sono disponibili anche informazioni dettagliate sulle diverse esecuzioni dello strumento.

Contatto

L'interlocutore personale presso VEGA è indicato sulla nostra homepage alla voce "Contatto".