

## VEGABAR 87

4 ... 20 mA/HART

Capteur de pression avec cellule de mesure en métal



### Domaine d'application

Le VEGABAR 87 est un capteur de pression pour les mesures de pression et de niveau de liquides et de produits visqueux à hautes températures dans l'industrie chimique, alimentaire et pharmaceutique. L'appareil offre la possibilité de mesurer les très petites plages de mesure, à partir de 0,1 bar.

La commutation simple des capteurs de la série VEGABAR 80 comme pression différentielle électronique ouvre de nouvelles possibilités pour la mesure de pressions différentielles.

### Vos avantages

- Sécurité de mesure maximale même en cas de variations de températures process rapides
- Haute disponibilité du système grâce à la version résistante au vide
- Très bonne nettoyabilité et haute résistance chimique grâce aux matériaux adaptés

### Fonction

Le cœur d'un capteur de pression est sa cellule de mesure. Elle convertit la pression attenante en un signal électrique exploitable. Ce signal dépendant de la pression est converti par l'électronique intégrée en un signal de sortie normé. Pour la mesure de pression, on utilise différentes cellules de mesure.

Les cellules métalliques METEC® permettent de réaliser des versions entièrement soudées et couvrent également de plus hautes plages de températures. La cellule de mesure est en outre équipée d'un capteur de température. La valeur de température est affichée à l'aide du module de réglage et d'affichage, et analysée par la sortie de signal.

### Caractéristiques techniques

Plages de mesure	+0,1 ... +25 bar/+10 ... +2500 kPa (+1.45 ... +363 psig)
Plage de mesure la plus petite	+0,1 bar/+10 kPa (+1.45 psig)
Erreur de mesure	< 0,1 %
Raccord process	Oeillet de fixation, bouchon fileté, filetage à partir de G1½, 1½ NPT, bride à partir de DN 32, 1½"
Température process	-12 ... +100 °C (-10 ... +212 °F)
Température ambiante, de transport et de stockage	-40 ... +80 °C (-40 ... +176 °F)
Tension de service	9,6 ... 35 V DC
Qualification SIL	En option jusqu'à SIL2 (avec redondance homogène jusqu'à SIL3)

### Matériaux

Le capteur de mesure de l'appareil est en 316L. La membrane process est en Alloy C276, le câble porteur en FEP.

Vous trouverez un aperçu complet des matériaux et joints d'étanchéité disponibles dans le " *configurateur* " sur [www.vega.com](http://www.vega.com) et " *Produits* ".

### Versions de boîtiers

Les boîtiers sont disponibles en version à une ou deux chambres, en plastique, en aluminium ou en acier inoxydable.

Ils sont disponibles en indices de protection IP68 (25 bar) avec électronique externe ainsi qu'en indice de protection IP69K.

### Versions électroniques

En plus des électroniques à 2 fils 4 ... 20 mA ou 4 ... 20 mA/HART, des versions purement numériques avec Profibus PA, Foundation Fieldbus et Modbus sont possibles. Une version comme capteur secondaire pour la mesure de pression différentielle électronique est également possible.

### Électroniques supplémentaires

Des électroniques supplémentaires comme un module radio, une deuxième sortie courant ou un pack d'accumulateurs sont disponibles pour les boîtiers à deux chambres.

### Agréments

Pour les appareils VEGA, des agréments mondiaux sont disponibles, par ex. pour la mise en oeuvre dans des zones explosibles, sur les bateaux ou pour des applications hygiéniques.

Pour les appareils avec certifications, il faut se reporter aux caractéristiques techniques dans les consignes de sécurité.

Vous trouverez des informations détaillées sur les agréments disponibles avec le produit respectif sur notre page d'accueil.

## Paramétrage

### Paramétrage sur la voie de mesure

Le réglage de l'appareil est effectué à l'aide du module d'affichage et de réglage utilisable en option PLICSCOM ou au moyen d'un PC doté du logiciel de réglage PACTware et du DTM correspondant.

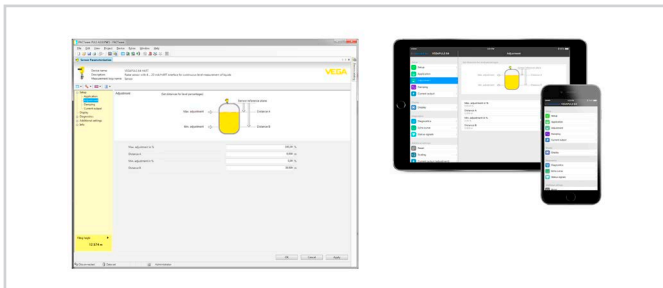
### Paramétrage sans fil par Bluetooth

La version Bluetooth du module de réglage et d'affichage permet une connexion sans fil avec des appareils de réglage et d'affichage standards. Il peut s'agir de smartphones/tablettes avec système d'exploitation iOS ou Android ou bien de PC avec PACTware et adaptateur Bluetooth-USB.



Connexion sans fil avec les appareils de réglage et d'affichage standard

Le paramétrage s'effectue au moyen d'une appli gratuite téléchargeable depuis l'Apple App Store ou le Google Play Store, ou au moyen du logiciel de configuration PACTware et du DTM correspondant.

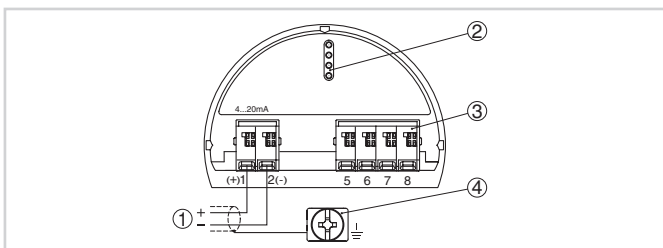


Paramétrage via PACTware™ ou une appli

### Paramétrage via des systèmes externes

Pour les réglages, vous pouvez également utiliser un communicateur HART et des programmes comme AMS™ ou PDM spécifiques aux fabricants.

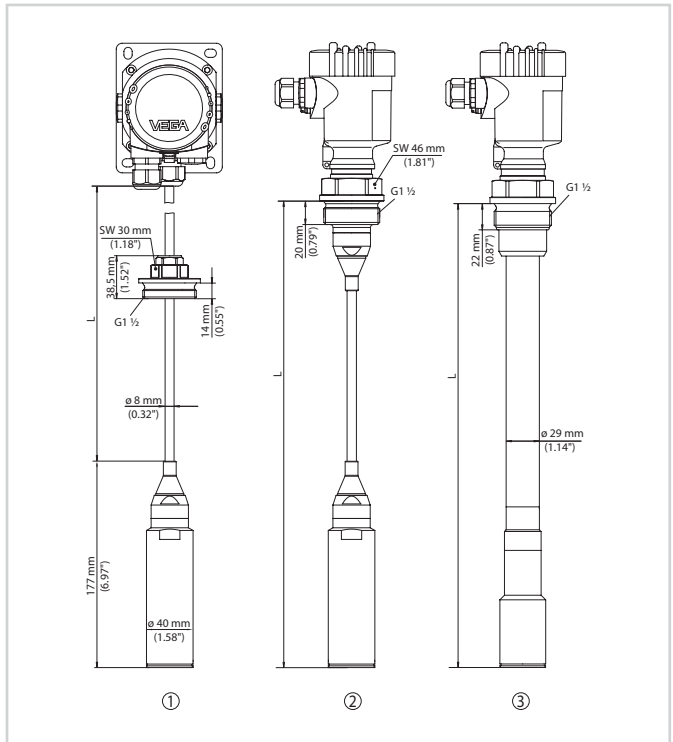
## Raccordement électrique



Compartiment électronique et de raccordement de boîtier à chambre unique

- 1 Alimentation de tension/sortie signal
- 2 Pour module de réglage et d'affichage ou adaptateur d'interfaces
- 3 Pour unité de réglage et d'affichage externe
- 4 Borne de terre pour le raccordement du blindage du câble

## Dimensions



- 1 Version avec câble porteur et bouchon fileté desserré G1 1/2
- 2 Version fileté G1 1/2, câble porteur
- 3 Version fileté G1 1/2, tube de liaison
- L Longueur totale du configurateur

## Information

Vous obtiendrez des informations complémentaires sur la gamme de produits VEGA sur notre site web.

Dans la zone de téléchargements de notre page d'accueil, vous trouverez, entre autres, des notices de mise en service, des informations produits, des brochures, des documents d'agrément ainsi que des logiciels d'appareil et de commande.

## Sélection des appareils

Sous " Produits" sur notre page d'accueil, vous pouvez choisir le principe de mesure adapté et l'appareil adaptés à votre application.

Vous y trouverez des informations détaillées sur les versions d'appareil disponibles.

## Contact

Vous trouverez votre interlocuteur personnel chez VEGA sur notre page d'accueil sous " Contact".