

VEGABAR 86

Profibus PA

Trasduttore di pressione a sospensione con cella di misura in ceramica



Campo d'impiego

Il VEGABAR 86 è un trasduttore di pressione a sospensione per la misura di livello in pozzi, bacini e serbatoi aperti. L'apparecchio può essere impiegato in una grande varietà di applicazioni grazie alla flessibilità garantita da diversi modelli con cavo e tubo.

L'accoppiamento di sensori VEGABAR Serie 80 per la misura elettronica di pressione differenziale può essere realizzato semplicemente e apre nuove possibilità per la misura di pressioni differenziali.

I benefici

- Elevata disponibilità dell'impianto grazie alla massima resistenza al sovraccarico e al vuoto della cella di misura in ceramica
- Effetto autopulente grazie al montaggio affacciato
- Ridotti costi di manutenzione grazie alla cella di misura in ceramica non soggetta ad usura

Funzione

Il cuore del trasduttore di pressione è la cella di misura che converte la pressione rilevata in un segnale elettrico. Questo segnale dipendente dalla pressione viene trasformato dall'unità elettronica integrata in un segnale in uscita normalizzato.

L'elemento sensore del VEGABAR 86 è la cella di misura in ceramica CERTEC® con eccellente stabilità nel lungo periodo ed elevata resistenza al sovraccarico. La cella di misura CERTEC® è equipaggiata con un sensore di temperatura addizionale. Il valore di temperatura è visualizzato sul tastierino di taratura con display e può essere elaborato attraverso l'uscita di segnale.

Dati tecnici

Campi di misura	+0,1 ... +25 bar/+10 ... +2500 kPa (+1.45 ... +363 psig)
Minimo campo di misura	+0,025 bar/+2,5 kPa (+0.363 psig)
Scostamento di misura	< 0,1%
Attacco di processo	Morsa di fissaggio, attacco filettato, filettatura da G1½, 1½ NPT, flangia da DN 32, 1½"
Temperatura di processo	-20 ... +100 °C (-4 ... +212 °F)
Temperatura ambiente, di stoccaggio e di trasporto	-40 ... +80 °C (-40 ... +176 °F)
Tensione d'esercizio	9 ... 32 V DC

Materiali

L'elemento primario di misura dell'apparecchio è di acciaio 316L, oppure di PVDF. La guarnizione di processo è di FKM, FFKM oppure EPDM, il cavo portante è di PE, PUR oppure FEP.

La lista completa dei materiali e delle guarnizioni è disponibile nel "Configurator" su www.vega.com e "Prodotti".

Esecuzioni della custodia

Le custodie di resina, alluminio o acciaio speciale sono disponibili nell'esecuzione a una camera o a due camere.

Sono disponibili fino al grado di protezione IP68 (25 bar) con elettronica esterna, nonché in IP69K.

Esecuzioni dell'elettronica

Accanto alle elettroniche bifilari 4 ... 20 mA e 4 ... 20 mA/HART, sono possibili anche elettroniche meramente digitali con Profibus PA, Foundation Fieldbus e Modbus. È inoltre disponibile un'esecuzione come sensore secondary per la misura di pressione differenziale elettronica.

Elettroniche supplementari

Per gli apparecchi con custodia a due camere sono disponibili elettroniche supplementari come un modulo radio, una seconda uscita di corrente o un pacco accumulatore.

Omologazioni

Gli strumenti VEGA sono dotati di omologazioni per l'impiego in ogni parte del mondo, per es. in zone a rischio di esplosione, a bordo di navi o in applicazioni igieniche.

Per gli apparecchi omologati (per es. con omologazione Ex) valgono i dati tecnici nelle relative avvertenze di sicurezza. Pertanto in singoli casi essi possono variare da quelli qui riportati.

Informazioni dettagliate relative alle omologazioni sono riportate per i singoli prodotti sulla nostra homepage.

Calibrazione

Calibrazione nel punto di misura

La calibrazione dell'apparecchio si esegue mediante il tastierino di taratura con display PLICSCOM opzionale oppure via PC con software di servizio PACTware e relativo DTM.

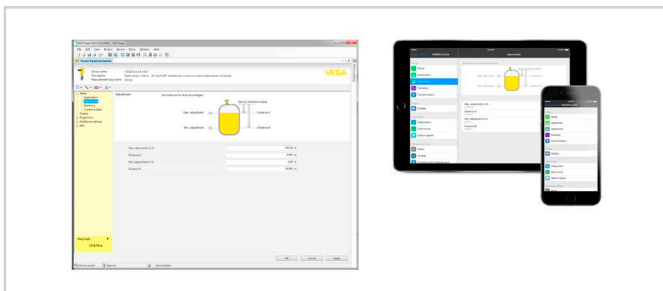
Calibrazione wireless tramite Bluetooth

L'esecuzione del tastierino di taratura con display con la funzione Bluetooth consente un collegamento wireless a strumenti di taratura standard, come smartphone/tablet con sistema operativo iOS o Android ovvero PC con PACTware e adattatore USB Bluetooth.



Collegamento wireless a strumenti di calibrazione standard

La calibrazione si esegue con una app gratuita disponibile nell'Apple App Store o nel Google Play Store o con il software di servizio PACTware e il relativo DTM.

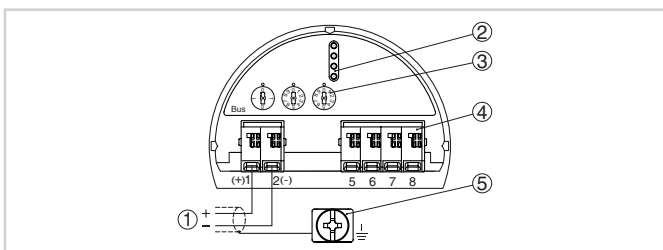


Calibrazione tramite PACTware o app

Calibrazione tramite sistemi di terzi

La calibrazione può essere eseguita anche con programmi specifici dei vari costruttori, come AMSTTM e PDM.

Allacciamento elettrico

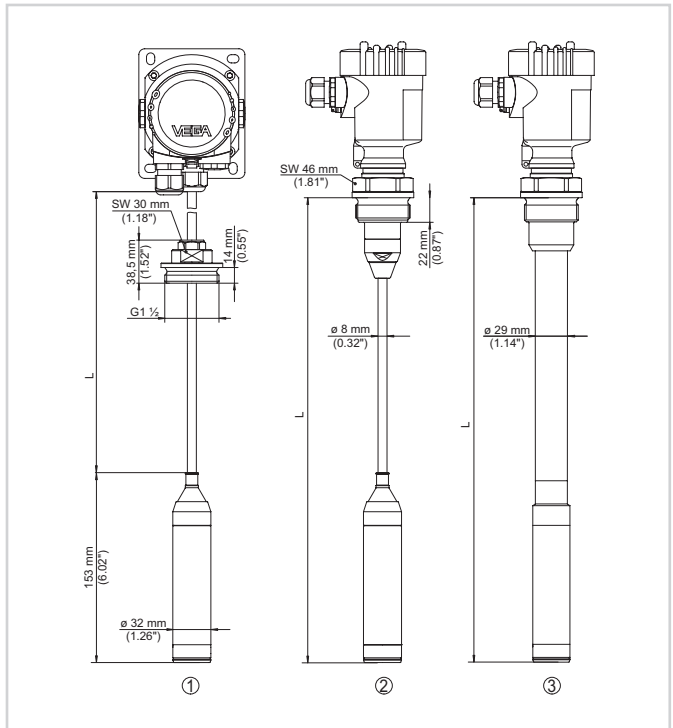


Vano dell'elettronica e di connessione, custodia a una camera

- 1 Alimentazione in tensione/uscita del segnale
- 2 Per tastierino di taratura con display e/o adattatore d'interfaccia
- 3 Selettore per indirizzo bus
- 4 Per unità esterna d'indicazione e di calibrazione
- 5 Morsetto di terra per il collegamento dello schermo del cavo

Per i dettagli relativi all'allacciamento elettrico si rimanda alle -Istruzioni d'uso- dell'apparecchio su www.vega.com/downloads.

Dimensioni



- 1 Esecuzione con cavo portante e attacco filettato sciolto G1½
- 2 Esecuzione filettata G1½, cavo portante
- 3 Esecuzione filettata G1½, tubo di raccordo
- L Lunghezza complessiva dal configuratore

Informazione

Sulla nostra homepage sono disponibili informazioni dettagliate relative alla gamma di prodotti VEGA.

Sulla nostra homepage, nella sezione Downloads, sono disponibili istruzioni d'uso, informazioni sui prodotti, opuscoli di settore e documenti di omologazione, nonché software degli strumenti e di servizio.

Scelta dell'apparecchio

Sulla nostra homepage, alla voce "Prodotti" è possibile selezionare il principio di misura e il relativo strumento per la specifica applicazione.

Sulla homepage sono disponibili anche informazioni dettagliate sulle diverse esecuzioni dello strumento.

Contatto

L'interlocutore personale presso VEGA è indicato sulla nostra homepage alla voce "Contatto".