

**VEGABAR 86****Profibus PA****Seramik ölçüm hücreli asma basınç transmitteri****Uygulama alanı**

VEGABAR 86, kuyularda, havzalarda ve açık kaplarda dolmuş ölçümü yapmada kullanılan asma bir basınç transdüktörüdür. Farklı kablo ve boru modelleri sayesinde oluşan esneklik cihazın birçok uygulamada kullanılmasına olanak sağlar.

VEGABAR 80 Serisinin sensörlerinin elektronik fark basınç sensörü olarak bağlantılarının kolayca mümkün olması, fark basınç ölçümlerinde yeni olanaklar sunar.

**Avantajlarınız**

- Seramik hücrenin fazla yük ve vakume olan yüksek mukavemeti sayesinde çok sayıda tesiste kullanılabilmesi
- Yüzey seviyedeki yapısı sayesinde otomatik temizleme efekti
- Seramik hücreleri kolay kolay yıpranmadığı için, koruma ve bakım için gereken maliyetin düşük olması

**Fonksiyon**

Basınç ölçme transdüktörünün can damarı, aktif basıncı elektrik sinyaline dönüştüren basınç ölçme hücresidir. Bu basınçla bağlantılı sinyal entegre elektronik tarafından normlu bir çıkış sinyaline dönüştürülür.

VEGABAR 86 cihazındaki sensör ögesi, mükemmel dayanıklılığı ve fazla yük mukavemetine sahip seramik bir CERTEC® ölçüm hücresidir. Sıcaklık sensörüyle de donatılmıştır. Sıcaklık değeri gösterge ve ayar modülünden gösterilmek ve sinyal çıkışı üzerinden değerlendirilmek amacıyla mevcuttur.

**Teknik özellikler**

Ölçüm aralıkları	+0,1 ... +25 bar/+10 ... +2500 kPa (+1.45 ... +363 psig)
En küçük ölçüm aralığı	+0,025 bar/+2,5 kPa (+0.363 psig)
Ölçüm sapması	< % 0,1
Proses bağlantısı	Sıkıştırma kelepçesi, dişli bağlantı, G1½ üzeri dişli, 1½ NPT, DN 32 üzeri flanşlar, 1½"
Proses sıcaklığı	-20 ... +100 °C (-4 ... +212 °F)
Çevre, depo ve nakliye sıcaklığı	-40 ... +80 °C (-40 ... +176 °F)
Çalışma gerilimi	9 ... 32 V DC

**Malzemeler**

Cihazın ölçüm kaydedicisi 316L veya PVDF'ten yapılmıştır. Proses contası FKM, FFKM veya EPDM'den; taşıma kablosu da PE, PUR veya FEP'ten oluşmaktadır.

Mevcut malzemeler ve contalar hakkında genel bir bilgiyi ve "Ürünler [www.vega.com](http://www.vega.com)" sayfamızdaki "Konfigurator" linkinden bulabilirsiniz.

**Gövde modelleri**

Plastik, alüminyum veya paslanmaz çelikten yapılmış gövdeler, bir veya iki hücreli modeller olarak mevcuttur.

Dış elektroniği olan IP68 (25 bar)'in yanı sıra IP69K türleri de bulunur.

**Elektronik modeller**

4 ... 20 mA veya 4 ... 20 mA/HART iki telli elektroniklerin yanı sıra Profibus PA'lı, Foundation Fieldbus'lu ve Modbus'lu arı dijital modelleri de alternatif olarak vardır. Ayrıca elektronik diferansiyel basınç ölçümünün ara birim sensörü gibi görev yapan bir model de mevcuttur.

**Yedek elektronikler**

İki hücreli cihazların radyo modülü, ikinci bir akım çıkışı veya aküpaketi gibi ek elektronik modülleri bulunmaktadır.

**Onaylar**

VEGA cihazlarının, dünya çapında geçerli olan, patlama tehlikesi olan alanlarda, gemilerde ve hijyenik uygulamalarda ve benzeri yerlerde kullanılabilirliği konusunda onayları vardır.

Ex onayı vb. gibi onayları olan cihazlar için ilgili güvenlik bilgilerinde belirtilen teknik veriler geçerlidir. Bu teknik veriler bazı durumlarda burada gösterilen verilerden farklı olabilir.

Mevcut ruhsatlar hakkında ayrıntılı bilgileri websitemizdeki ilgili ürün sayfasından elde edebilirsiniz.

## Ayar

### Ölçüm noktasında kontrol

Cihazın kontrolü, opsiyonel olarak entegre edilebilen PLICSCOM gösterge ve ayar modülü veya PACTware ve buna uyan DTM'i olan bir bilgisayar üzerinden sağlanır.

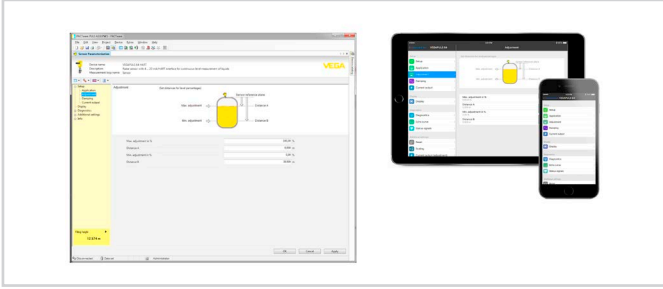
### Bluetooth ile kablosuz kullanım

Gösterge ve ayar modelinin Bluetooth modeli sayesinde standart işletim cihazlarına kablosuz bir bağlantı yapmak mümkündür. Bu cihazlara, iOS- veya Android işletim sistemi olan akıllı telefonlar/tabletleri ya da PACTware'i ve Bluetooth-USB adaptörleri olan bilgisayarları örnek olarak gösterebiliriz.



Standart işletim cihazlarına kablosuz bağlantı

Kullanım bu durumda Apple App Store veya Google Play Store'dan ücretsiz olarak alınan bir App uygulamasıyla ya da PACTware kullanım yazılımı ve DTM'i üzerinden sağlanır.

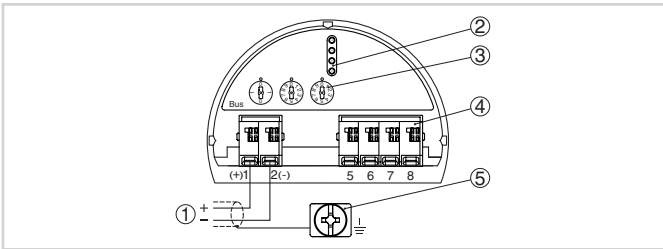


PACTware uygulaması veya uygulama ile kullanım

### Yabancı sistemler üzerinden kullanılması

Diğer kullanım alternatifleri arasında üreticinin kendine ait AMS™ ve PDM programları sayılabilir.

## Elektrik bağlantısı

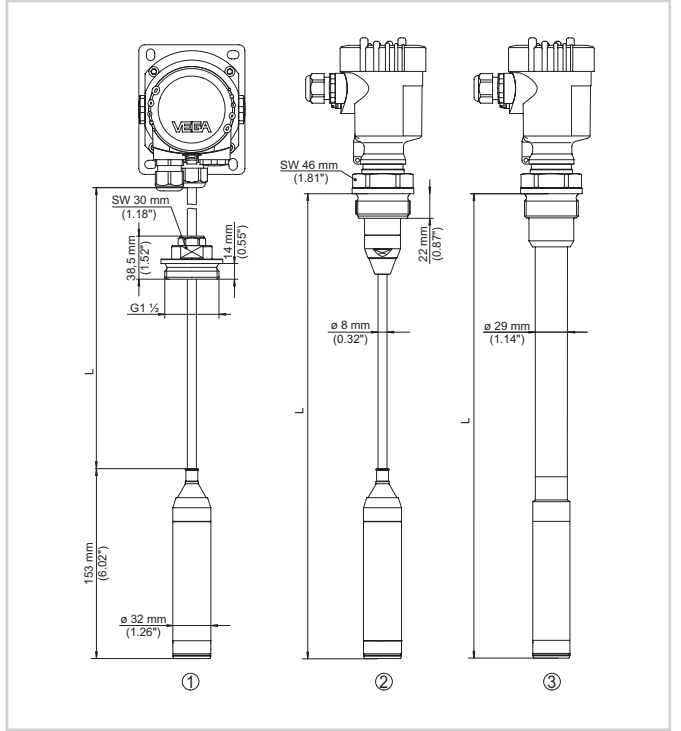


Elektronik ve bağlantı bölmesi tek hücreli gövde

- 1 Güç kaynağı/sinyal çıkışı
- 2 Gösterge ve ayar modülü ya da arayüz adaptörü için
- 3 Veri yolu adresi için seçme anahtarı
- 4 Bağımsız görüntü ve kontrol birimi
- 5 Kablo blendajı bağlantısının yapılması için toprak terminali

Elektrik bağlantısı ile ilgili ayrıntıları [www.vega.com/downloads](http://www.vega.com/downloads) üzerindeki kullanım kılavuzundan öğrenebilirsiniz.

## Ebatlar



- 1 Taşıma kablolu model ve dişli bağlantı, bağı değil G1½
- 2 Dişli model G1½, taşıma kablosu
- 3 Dişli model G1½, bağlantı borusu
- L Konfigüratörden elde edilen toplam uzunluk

## Bilgi

VEGA ürün programı hakkındaki ayrıntılı açıklamaları internet sayfamızdan elde edebilirsiniz.

Web sitemizden "indirilecek dosyalar" alanından kullanım kılavuzlarına, ürün bilgilerine, brans broşürlerine, onay (ruhsat) belgelerine, cihaz ve kullanım yazılımlarına ulaşabilirsiniz.

## Cihaz seçimi

İnternet sayfamıza girerek "Ürünler" linkinden uygulamanız için uygun ölçüm tekniğini ve cihazınızı seçebilirsiniz.

Oradan mevcut cihaz modelleri hakkında ayrıntılı bilgilere de ulaşabilirsiniz.

## Kontak

VEGA müşteri temsilcinize ana sayfamızdaki "İrtibat" linkimizden ulaşabilirsiniz.