

## VEGABAR 83

### Profibus PA

### Transmissor de pressão com célula de medição metálica



#### Área de aplicação

O VEGABAR 83 é um transmissor de pressão para a medição de pressão de gases, vapores e líquidos em todas as áreas industriais. O VEGABAR 83 oferece vantagens especiais para aplicações com altas pressões.

Em combinação com um sensor slave, o VEGABAR 83 é também adequado para a medição eletrônica de pressão diferencial.

#### Sua vantagem

- Uso universal graças à célula de medição totalmente soldada
- Alta segurança de medição graças à construção resistente a vácuo
- Alta fiabilidade e segurança através de tecnologia de eficácia comprovada

#### Função

A peça principal do transmissor de pressão é a célula de medição metálica. Ela converte a pressão existente em um sinal de saída padronizado, através de uma eletrônica integrada.

Para faixas de medição de até 40 bar, é utilizado um elemento sensor piezo-resistivo com fluido interno de transmissão. A partir de 100 bar, é utilizado um elemento sensor DMS no lado traseiro da membrana de aço inoxidável. Esse sistema seco trabalha sem fluido adicional no transmissor de pressão.

Em faixas de temperatura de até 200 °C e conexões do processo maiores, é utilizado o elemento sensor METEC®. Ele é composto de uma célula de medição capacitiva de cerâmica CERTEC® e um diafragma isolador especial com compensação de temperatura.

#### Dados técnicos

Faixas de medição	-1 ... +1000 bar/-0,1 ... +100 MPa (-14.5 ... +15000 psig)
Menor faixa de medição	+0,1 bar/+10 kPa (+1.45 psig)
Erro de medição	< 0,075 %; < 0,1 %; < 0,2 %
Conexão do processo	Rosca a partir de G½, flanges a partir de DN 16,1", conexões higiênicas
Temperatura do processo	-40 ... +200 °C (-40 ... +392 °F)
Temperatura ambiente, de armazenamento e transporte	-40 ... +80 °C (-40 ... +176 °F)
Tensão de serviço	9 ... 32 V DC

#### Materiais

A conexão do processo do aparelho é feita de 316L ou Alloy C276 (2.4819), a membrana do processo de Alloy C276 (2.4819). A vedação do processo está disponível em FKM, FFKM e EPDM.

Uma lista completa de todos os materiais e vedações disponíveis pode ser encontrada no "Configurador" em [www.vega.com](http://www.vega.com) e "Produtos".

#### Modelos da caixa

As caixas pode ser fornecidas como modelo de uma ou duas câmaras de plástico, alumínio ou aço inoxidável.

Eles estão disponíveis com grau de proteção até IP 68 (25 bar) com sistema eletrônico externo e no grau de proteção IP 69K.

#### Modelos do sistema eletrônico

Além dos sistemas eletrônicos de dois condutores 4 ... 20 mA bzw. 4 ... 20 mA/HART é possível também modelos exclusivamente digitais com Profibus PA, Foundation Fieldbus e Modbus. Adicionalmente, encontra-se à disposição um modelo como sensor slave para a medição eletrônica de pressão diferencial.

#### Sistemas eletrônicos adicionais

Para os aparelhos com caixa de duas câmaras encontram-se à disposição sistemas eletrônicos adicionais como um módulo de telefonia celular, uma segunda saída de corrente ou um pacote de baterias recarregáveis.

#### Homologações

Os aparelhos são apropriados para a utilização em áreas com perigo de explosão e apresentam, por exemplo, as homologações ATEX e IEC, além de diversas homologações para uso em navios, como, por exemplo, GL, LRS ou ABS.

Informações detalhadas podem ser encontradas em [www.vega.com/downloads](http://www.vega.com/downloads), no respectivo produto, em "Homologações".

### Configuração

#### Configuração no ponto de medição

O aparelho pode ser configurado pelo módulo opcional de visualização e configuração PLICSCOM ou através de um PC com o programa PACTware e o respectivo DTM.

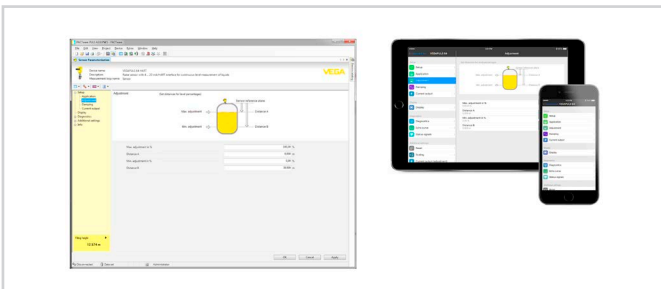
#### Configuração sem fio via Bluetooth

O modelo Bluetooth do módulo de visualização e configuração permite uma conexão sem fio com aparelhos de configuração padrões. Tais aparelhos podem ser smartphones/tabletes que disponham do sistema operacional iOS ou Android ou PCs com PACTware e adaptador para USB para Bluetooth.



Conexão sem fio para dispositivos de configuração padrão

Neste caso a configuração ocorre via um App gratuito do Apple App Store ou do Google Play Store ou o Software de configuração PACTware e o respectivo DTM.

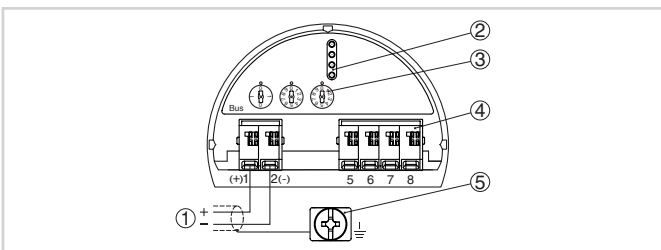


configuração através de PACTware ou App

#### Configuração através de sistemas externos

Outras opções para a configuração são os programas AMS™ e PDM específicos do fabricante.

### Conexão elétrica

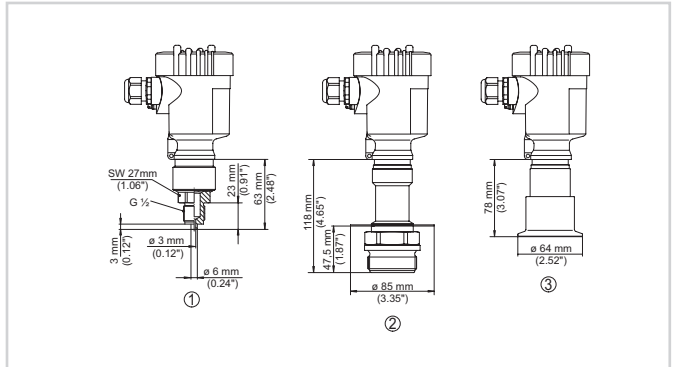


Compartimento do sistema eletrônico e de conexões na caixa de uma câmara

- 1 Alimentação de tensão/saída de sinal
- 2 Para módulo de visualização e configuração ou adaptador de interface
- 3 Seletor do endereço do barramento
- 4 Para unidade externa de visualização e configuração
- 5 Terminais de aterramento para a conexão da blindagem do cabo

Detalhes sobre a conexão elétrica podem ser encontrados no manual de instruções do aparelho em [www.vega.com/downloads](http://www.vega.com/downloads).

### Dimensões



Dimensões VEGABAR 83

- 1 Modelo com rosca G $\frac{1}{2}$ , conexão de manômetro EN 837
- 2 Modelo com rosca embutido na frente com chapa de blindagem
- 3 Modelo Clamp de 2"

### Informação

Em [www.vega.com](http://www.vega.com) você encontra maiores informações sobre a linha de produtos da VEGA.

A nossa área de downloads no em [www.vega.com/downloads](http://www.vega.com/downloads) podem ser baixados manuais de instruções, informações sobre produtos, prospectos, documentos de homologações, desenhos de aparelhos e muito mais.

Lá também estão disponíveis arquivos GSD e EDD para sistemas Profibus PA e arquivos DD e CFF para sistemas Foundation Fieldbus.

### Seleção do aparelho

Em "*Especificar produto*" em [www.vega.com](http://www.vega.com) e "*Produtos*", podem ser selecionados o princípio de medição adequado e o aparelho para sua aplicação.

Informações detalhadas sobre os modelos do aparelho podem ser encontradas no "*Configurador*" em [www.vega.com](http://www.vega.com) e "*Produtos*".

### Contato

Seu parceiro de contato na VEGA pode ser encontrado em nossa [www.vega.com](http://www.vega.com), em "*Contato*".