

VEGABAR 83

Profibus PA

Transmisor de presión con celda de medida metálica



Campo de aplicación

VEGABAR 83 es un transmisor de presión para la medición de presión de gases, vapores y líquidos en todas las ramas de la industria. VEGABAR 83 ofrece ventajas especiales para aplicaciones con altas presiones.

En conexión con un sensor esclavo el VEGABAR 83 también es adecuado para la medición electrónica de presión diferencial.

Su ventaja

- Uso universal gracias a la celda de medida completamente soldada
- Alta seguridad de medición gracias a la versión resistente al vacío
- Confiabilidad y seguridad máxima gracias a la técnica probada

Función

El elemento central del transmisor de presión es una celda de medición metálica completamente soldada. Ella transforma la presión existente en una señal de salida normalizada por medio de la electrónica integrada.

Para rangos de medición hasta 40 bar se emplea un elemento sensor piezorresistivo con fluido interno de transferencia. A partir de 100 bar se emplea un elemento sensor con galga extensométrica (DMS) en la parte trasera de la membrana de acero inoxidable. Ese sistema seco trabaja sin fluido de separador adicional.

Con rangos de temperatura hasta 200 °C y mayores conexiones a proceso se emplea el elemento sensor METEC®. Éste se compone de la celda de medición cerámico-capacitiva CERTEC® y de un sistema separador especial con compensación de temperatura.

Datos técnicos

Rangos de medición	-1 ... +1000 bar/-0,1 ... +100 MPa (-14.5 ... +15000 psig)
Rango de medición mínimo	+0,1 bar/+10 kPa (+1.45 psig)
Error de medición	< 0,075 %; < 0,1 %; < 0,2 %
Conexión a proceso	Rosca a partir de G½, bridas a partir de DN 16,1", conexiones higiénicas
Temperatura de proceso	-40 ... +200 °C (-40 ... +392 °F)
Temperatura ambiente, de almacenaje y de transporte	-40 ... +80 °C (-40 ... +176 °F)
Tensión de alimentación	9 ... 32 V DC

Materiales

La conexión a proceso del equipo está hecha de 316L o de aleación C276 (2.4819), y la membrana de proceso de aleación C276 (2.4819). La junta de proceso está disponible en los materiales FKM, FFKM y EPDM.

Un resumen completo de todos los materiales y juntas disponibles se encuentran en el "Configurador" en www.vega.com y "Productos".

Versiones de carcasas

Las carcasas se pueden suministrar en versión de una o dos cámaras de material plástico, de aluminio o de acero inoxidable.

Están disponibles en los grados de protección hasta IP 68 (25 bar) con electrónica externa así como en IP 69K.

Versiones electrónicas

Aparte de los sistemas electrónicos de dos hilos con 4 ... 20 mA o 4 ... 20 mA/HART son posibles también versiones totalmente digitales con Profibus PA, Fundación Fielbus y Modbus. Adicionalmente hay disponible una versión como sensor esclavo para la medición electrónica de presión diferencial.

Electrónicas adicionales

Para los equipos con carcasa de dos cámaras hay disponibles electrónicas adicionales tales como un módulo de radio, una segunda salida de corriente o un paquete de acumuladores.

Homologaciones

Los equipos están homologados para el empleo en áreas bajo riesgo de explosión p. Ej. según ATEX e IEC. Los equipos tienen además diferentes homologaciones náuticas p. Ej. GL, LRS o ABS.

Encontrará información detallada en www.vega.com/downloads con el producto correspondiente bajo "Homologaciones".

Ajuste

Ajuste en el punto de medición

El ajuste del equipo se realiza a través del módulo de visualización y configuración opcional PLICSCOM o a través de un PC con software de configuración PACTware y DTM adecuado.

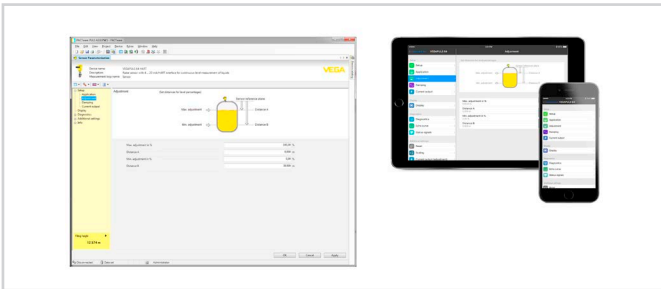
Ajuste inalámbrico mediante Bluetooth

La versión Bluetooth del módulo de indicación y ajuste posibilita una conexión inalámbrica con instrumentos estándar. Estos pueden ser smartphones/tabletas con sistema operativo iOS o Android o PCs con PACTware y adaptador USB Bluetooth.



Conexión inalámbrica con instrumentos de configuración estándar

El ajuste se lleva a cabo por medio de una app gratuita que puede obtenerse de la Apple App Store o de la Google Play Store, o por medio del software de configuración PACTware y de los correspondientes DTM.

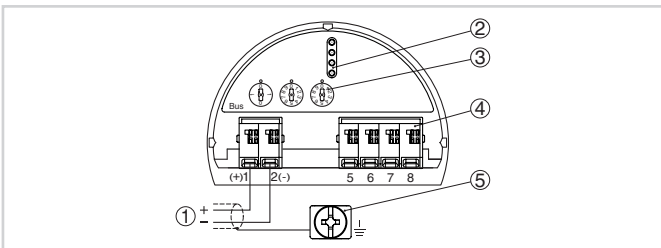


Ajuste mediante PACTware o app

Ajuste mediante sistemas de otros fabricantes

Otras posibilidades de configuración son los programas de configuración específicos del fabricante AMS™ y PDM.

Conexión eléctrica

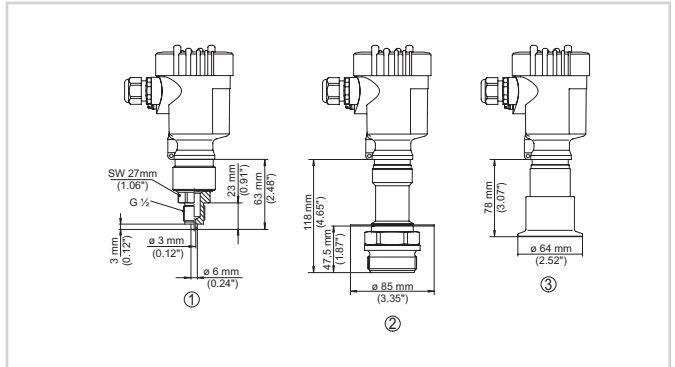


Compartimento de la electrónica y de conexiones carcasa de una cámara

- 1 Alimentación de tensión/salida de señal
- 2 Para el módulo de visualización y configuración o adaptador de interface
- 3 Selector de la dirección de bus
- 4 Para unidad de indicación y ajuste externa
- 5 Terminal de puesta a tierra para la conexión del blindaje del cable

Detalles para la conexión eléctrica se encuentran en la instrucción de servicio del equipo en www.vega.com/downloads.

Dimensiones



Medidas VEGABAR 83

- 1 Versión rosca G 1/2, conexión de manómetro EN 837
- 2 Versión rosca frontal rasante con chapa protectora
- 3 Versión Clamp 2"

Información

En www.vega.com se encuentran informaciones más detalladas sobre el programa de productos de VEGA.

En el área de descarga en www.vega.com/downloads se encuentra información detallada instrucciones de servicio, informaciones de productos, folletos ramales, documentos de homologación, planos de equipos y muchas cosas más

Allí están disponibles también archivos GSD y EDD para sistemas Profibus-PA así como archivos DD y CFF para sistemas Foundation-Fiel-dbus.

Selección de dispositivo

Bajo "Especificar producto" en www.vega.com y "Productos" puede usted seleccionar el principio de medición y el instrumento adecuados para su aplicación.

Encontrará información detallada acerca de las versiones de los equipos en el "Configurador" en www.vega.com y "Productos".

Contacto

En nuestra página web www.vega.com y en "Contacto" encontrará a su interlocutor personal en VEGA.