

## VEGABAR 83

### Profibus PA

### Capteur de pression avec cellule de mesure en métal



#### Domaine d'application

Le VEGABAR 83 est un capteur de pression pour la mesure de pression de gaz, de vapeurs et de liquides dans tous les domaines industriels. Le VEGABAR 83 est particulièrement avantageux pour les applications à hautes pressions.

En liaison avec un capteur esclave, le VEGABAR 83 est aussi approprié à la mesure de pression différentielle électronique.

#### Vos avantages

- Utilisation universelle grâce à la cellule de mesure entièrement soudée
- Haute sécurité de mesure grâce à la version résistante au vide
- Fiabilité et sécurité maximales grâce à la technique éprouvée

#### Fonction

Le cœur du capteur de pression est sa cellule de mesure métallique entièrement soudée. Elle convertit la pression attenante en un signal de sortie normalisé via l'électronique intégrée.

Pour les plages de mesure allant jusqu'à 40 bar, un élément de mesure piézorésistif avec liquide séparateur interne est utilisé. À partir de 100 bar, on utilise un élément de mesure sous forme de jauge extensométrique à couche mince se trouvant au dos de la membrane en acier inox. Ce système sec fonctionne sans liquide séparateur supplémentaire.

Pour les plages de température allant jusqu'à 200 °C et les raccords process de grande taille, on utilise l'élément de mesure METEC®. Celui-ci se compose d'une cellule de mesure céramique capacitive CERTEC® et d'un séparateur spécial à compensation thermique.

#### Caractéristiques techniques

Plages de mesure	-1 ... +1000 bar/-0,1 ... +100 MPa (-14.5 ... +15000 psig)
Plage de mesure la plus petite	+0,1 bar/+10 kPa (+1.45 psig)
Erreur de mesure	< 0,075 %; < 0,1 %; < 0,2 %
Raccord process	Filetage à partir de G½, bride à partir de DN 16,1", raccords hygiéniques
Température process	-40 ... +200 °C (-40 ... +392 °F)
Température ambiante, de transport et de stockage	-40 ... +80 °C (-40 ... +176 °F)
Tension de service	9 ... 32 V DC

#### Matériaux

Le raccord process de l'appareil est en 316L Alloy C276 (2.4819), la membrane process en Alloy C276 (2.4819). Le joint process est disponible en FKM, FFKM et EPDM.

Vous trouverez un aperçu complet des matériaux et joints d'étanchéité disponibles dans le "configurateur" sur [www.vega.com](http://www.vega.com) et "Produits".

#### Versions de boîtiers

Les boîtiers sont disponibles en version à une ou deux chambres, en plastique, en aluminium ou en acier inoxydable.

Ils sont disponibles en indices de protection IP 68 (25 bar) avec électronique externe ainsi qu'en indice de protection IP 69K.

#### Versions électroniques

En plus des électroniques à 2 fils 4 ... 20 mA ou 4 ... 20 mA/HART, des versions purement numériques avec Profibus PA, Foundation Fieldbus et Modbus sont possibles. Une version comme capteur esclave pour la mesure de pression différentielle électronique est également possible.

#### Électroniques supplémentaires

Des électroniques supplémentaires comme un module radio, une deuxième sortie courant ou un pack d'accumulateurs sont disponibles pour les boîtiers à deux chambres.

#### Agréments

Les appareils sont appropriés à une utilisation en atmosphères explosibles et sont agréés par exemple selon ATEX et IEC. Ils possèdent, en outre, divers agréments marine comme GL, LRS ou ABS.

Vous trouverez des informations détaillées relatives au [www.vega.com/downloads](http://www.vega.com/downloads) sous le produit respectif sous "Agréments".

### Paramétrage

#### Paramétrage sur la voie de mesure

Le réglage de l'appareil est effectué à l'aide du module d'affichage et de réglage utilisable en option PLICSCOM ou au moyen d'un PC doté du logiciel de réglage PACTware et du DTM correspondant.

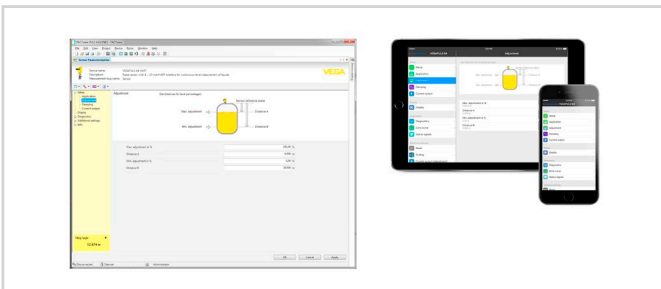
#### Paramétrage sans fil par Bluetooth

La version Bluetooth du module de réglage et d'affichage permet une connexion sans fil avec des appareils de réglage et d'affichage standards. Il peut s'agir de smartphones/tablettes avec système d'exploitation iOS ou Android ou bien de PC avec PCTware et adaptateur Bluetooth-USB.



Connexion sans fil avec les appareils de réglage et d'affichage standard

Le paramétrage s'effectue au moyen d'une appli gratuite téléchargeable depuis l'Apple App Store ou le Google Play Store, ou au moyen du logiciel de configuration PACTware™ et du DTM correspondant.

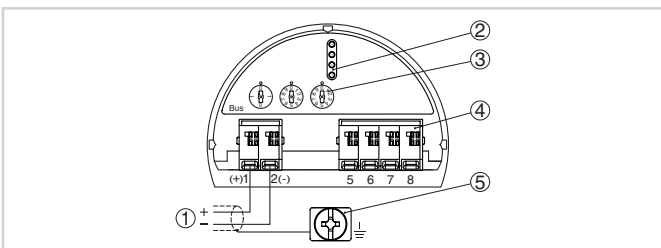


Paramétrage via PACTware™ ou une appli

#### Paramétrage via des systèmes externes

D'autres possibilités de réglage sont les programmes de réglage spécifiques au fabricant AMS™ et PDM.

### Raccordement électrique

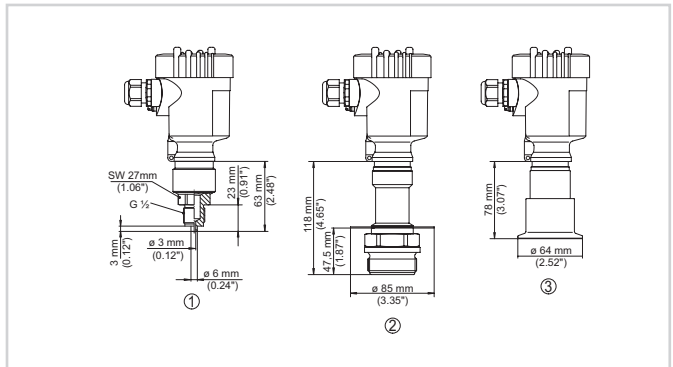


Compartiment électronique et de raccordement de boîtier à chambre unique

- 1 Alimentation de tension/sortie signal
- 2 Pour module de réglage et d'affichage ou adaptateur d'interfaces
- 3 Commutateur de sélection pour adresse bus
- 4 Pour unité de réglage et d'affichage externe
- 5 Borne de terre pour le raccordement du blindage du câble

Vous trouverez des détails dans la notice de mise en service de l'appareil sur [www.vega.com/downloads](http://www.vega.com/downloads).

### Dimensions



Encombrement VEGABAR 83

- 1 Version filetée G $\frac{1}{2}$ , raccord manométrique EN 837
- 2 Version filetée arasante avec tôle de protection
- 3 Version Clamp 2"

### Information

Des informations complémentaires sur la gamme de produits VEGA sont disponibles sous [www.vega.com](http://www.vega.com).

Dans la zone de téléchargements sur [www.vega.com/downloads](http://www.vega.com/downloads), vous trouverez une documentation gratuite comprenant, entre autres, des notices de mise en service, des informations produits, des brochures, des documents d'agrément, des plans DAO.

Vous y trouverez également des fichiers GSD et EDD pour systèmes Profibus PA et des fichiers DD et CFF pour les systèmes Foundation Fieldbus.

### Sélection des appareils

Vous pouvez choisir le principe de mesure approprié et l'appareil pour votre application sous "Spécifier un produit" sur [www.vega.com](http://www.vega.com) et "Produits".

Vous trouverez des informations détaillées sur les versions d'appareil dans le "Configurateur" sur [www.vega.com](http://www.vega.com) et sous "Produits".

### Contact

Vous trouverez votre interlocuteur personnel chez VEGA sur notre page d'accueil [www.vega.com](http://www.vega.com) et "Contact".