

VEGABAR 83**Profibus PA****Metalik ölçüm hücreli basınç konvertörü****Uygulama alanı**

VEGABAR 83 tüm sanayi alanlarında gazlar, buharlar ve sıvıların ölçülmesinde kullanılan üniversal bir basınç transdüktörüdür. VEGABAR 83 yüksek basınçlı uygulamalarda çok büyük avantajlar sunmaktadır.

Bir arabirim sensörüyle birlikte, VEGABAR 83, elektronik diferansiyel basıncın ölçümünde de kullanıma uygundur.

Avantajlarınız

- Tamamen kaynaklanmış ölçüm hücresi sayesinde üniversal kullanım
- Vakuma dayanıklı modeli sayesinde ölçüm güvenilirliği yüksektir
- Kanıtlanmış tekniği sayesinde en yüksek güvenilirlik ve güvenlik sağlar

Fonksiyon

Basınç transdüktörünün göbeği tamamen kaynaklanmış metalik bir ölçüm hücresidir. Oluşturduğu basıncı entegre elektronikten standardize bir çıkış sinyaline çevirir.

40 bar'a kadar olan ölçüm aralıklarında iç taşıma sıvısı olan piezodirençli bir sensör ögesi kullanılır. 100 bar'ın üzerindeki basınçlarda bir DMS sensör ögesi paslanmaz çelik zarın arkasında kullanılmaktadır. Bu kuru sistem ek diyafram contası sıvısız çalışır.

200 °C'ye kadar olan sıcaklıklarda ve daha büyük proses bağlantılarında METEC® sensör ögesi kullanılmaktadır. Bu, seramik kapasitif olan CERTEC® ölçüm hücresi ile özel, sıcaklığı kompanze edilen diyafram contalı bir sistemden oluşmaktadır.

Teknik özellikler

Ölçüm aralıkları	-1 ... +1000 bar/-0,1 ... +100 MPa (-14.5 ... +15000 psig)
En küçük ölçüm aralığı	+0,1 bar/+10 kPa (+1.45 psig)
Ölçüm sapması	<% 0,075 ; <% 0,1 ; <% 0,2
Proses bağlantısı	G½ üzeri dişli, DN 16, 1" üzeri flanşlar, hijyenik bağlantılar
Proses sıcaklığı	-40 ... +200 °C (-40 ... +392 °F)
Çevre, depo ve nakliye sıcaklığı	-40 ... +80 °C (-40 ... +176 °F)
Çalışma gerilimi	9 ... 32 V DC

Malzemeler

Cihazın proses bağlantısı 316L veya Alloy C276'dan (2.4819), proses zarını Alloy C276 (2.4819)'dan yapılmıştır. Proses contası, FKM, FFKM ve EPDM malzemelerinden yapılmış olarak bulunmaktadır.

Mevcut malzemeler ve contalar hakkında genel bir bilgiyi ve "Ürünler www.vega.com" sayfamızdaki "Konfigurator" linkinden bulabilirsiniz.

Gövde modelleri

Plastik, alüminyum veya paslanmaz çelikten yapılmış gövdeler, bir veya iki hücreli modeller olarak mevcuttur.

Dış elektroniği olan IP 68 (25 bar)'in yanı sıra IP 69K türleri de bulunur.

Elektronik modeller

4 ... 20 mA veya 4 ... 20 mA/HART iki telli elektroniklerin yanı sıra Profibus PA'lı, Foundation Fieldbus'lu ve Modbus'lu arı dijital modelleri de alternatif olarak vardır. Ayrıca elektronik diferansiyel basınç ölçümünün ara birim sensörü gibi görev yapan bir model de mevcuttur.

Yardımcı elektronikler

İki hücreli cihazların radyo modülü, ikinci bir akım çıkışı veya akü paketi gibi ek elektronik modülleri bulunmaktadır.

Onaylar

Cihazlar, patlama riski olan alanlarda kullanıma uygundur ve ATEX ile IEC'ye uygun şekilde lisanslanmıştır. Cihazlar GL, LS veya ABS gibi farklı onaylara da sahiptirler.

Ayrıntılı bilgileri www.vega.com/downloads her ürünün kendine ait "Onaylar" sayfasından bulabilirsiniz.

Ayar

Ölçüm noktasında kontrol

Cihazın kontrolü, opsiyonel olarak entegre edilebilen PLICSCOM gösterge ve ayar modülü veya PACTware ve buna uyan DTM'i olan bir bilgisayar üzerinden sağlanır.

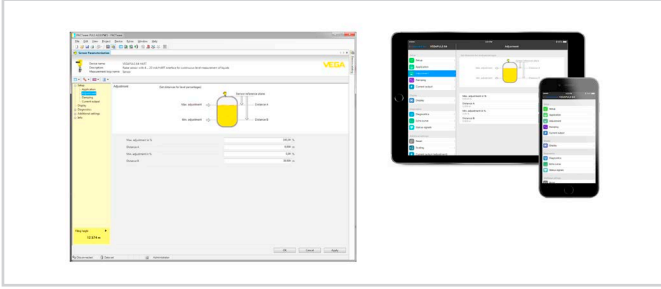
Bluetooth'tan kablosuz kullanım

Gösterge ve ayar modelinin Bluetooth modeli sayesinde standart işletim cihazlarına kablosuz bir bağlantı yapmak mümkündür. Bu cihazlara, iOS- veya Android işletim sistemi olan akıllı telefonlar/tabletleri ya da PACTware'i ve Bluetooth-USB adaptörleri olan bilgisayarları örnek olarak gösterebiliriz.



Standart işletim cihazlarına kablosuz bağlantı

Kullanım bu durumda Apple App Store veya Google Play Store'dan ücretsiz olarak alınan bir App uygulamasıyla ya da PACTware kullanım yazılımı ve DTM'i üzerinden sağlanır.

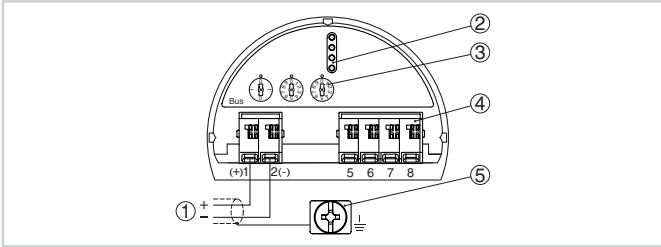


PACTware veya App uygulamasından kullanım

Yabancı sistemlerin kullanımı

Diğer kullanım alternatifleri arasında üreticinin kendine ait AMST™ ve PDM programları sayılabilir.

Elektrik bağlantısı

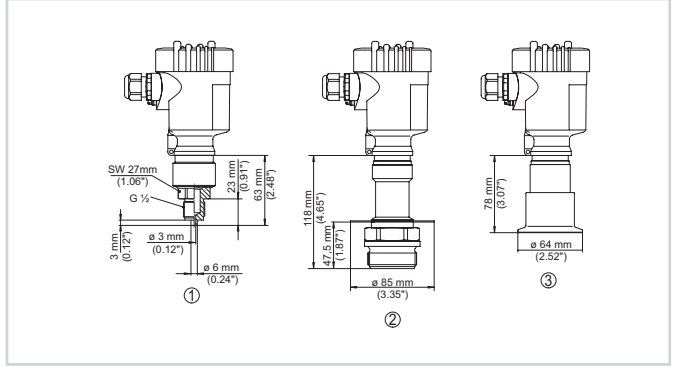


Elektronik ve bağlantı bölümü tek hücreli gövde 1

- 1 Güç kaynağı/sinyal çıkışı
- 2 Gösterge ve ayar modülü ya da arayüz adaptörü için
- 3 Veri yolu adresi için seçme anahtarı
- 4 Bağımsız görüntü ve kontrol birimi
- 5 Kablo blendajı bağlantısının yapılması için toprak terminali

Elektrik bağlantısı ile ilgili ayrıntıları www.vega.com/downloads üzerindeki kullanım kılavuzundan öğrenebilirsiniz.

Ebatlar



Ebatlar - VEGABAR 83

- 1 Dişli model G 1/2, manometre bağlantısı EN 837
- 2 Yalıtım sacı yüzey seviyesinde dişli model
- 3 Kısaç model 2"

Bilgi

VEGA ürün programı hakkındaki ayrıntılı açıklamaları, www.vega.com adresinden okuyabilirsiniz.

www.vega.com/downloads indirilecek dosyalar adresimizden kullanım kılavuzlarını, ürün bilgilerini, branş broşürlerini, onay (ruhsat) belgelerini, cihaza ait çizimleri ve daha birçok bilgiyi elde etmeniz mümkündür.

Buradan Profibus PA sistemlerine ait GSD ve EDD dosyaları ile Foundation Fieldbus sistemlerine ait DD ve CFF dosyalarını da bulmanız mümkündür.

Cihaz seçimi

"Ürünlerin Özelliklerini Belirtin" (www.vega.com sayfasında) ve "Ürünler" bölümlerinden uygulamanız için uygun ölçüm prensibini ve cihazınızı seçebilirsiniz.

Cihaz modelleri hakkındaki ayrıntılı bilgileri "Ürünler"deki ve www.vega.com üzerindeki "Konfigüratör"den bulabilirsiniz.

Kontakt

VEGA'daki kişisel danışmanınızı www.vega.com sayfamızdan ve "İrtibat" linkimizden bulabilirsiniz.