

VEGABAR 83

4 ... 20 mA

Drukopnemer met metalen meetcel



Toepassingsgebied

De VEGABAR 83 is een drukmeetversterker voor druk- en niveaumetingen van vloeistoffen en visceuze producten met hogere temperaturen binnen de chemische, levensmiddelen- en farmaceutische industrie. De VEGABAR 83 biedt de mogelijkheid, ook de kleinste meetbereiken vanaf 0,1 bar te registreren.

In combinatie met een slave-sensor is de VEGABAR 83 ook geschikt voor de elektronische drukverschilmeting.

Uw voordeel

- Universeel toepasbaar dankzij volledig gelaste meetcel
- Hoge meetzekerheid dankzij vacuumbestendige uitvoering
- Maximale betrouwbaarheid en veiligheid door bewezen techniek

Functie

Hart van de druksensor is een volledig gelaste metalen meetcel. Deze zet de actieve druk via de geïntegreerde elektronica om in een genormerd uitgangssignaal.

Bij meetbereiken tot 40 bar wordt een piëzoresistief sensorelement met interne overdrachtsvloeistof gebruikt. Vanaf 100 bar wordt een DMS-sensorelement op de achterzijde van het roestvaststalen membraan toegepast. Dit droge systeem werkt zonder extra drukoverdracht-vloeistof.

Bij temperatuurbereiken tot 200 °C en grotere procesaansluitingen wordt het sensorelement METEC[®] toegepast. Deze bestaat uit de keramisch-capacitieve CERTEC[®]-meetcel en een speciaal, temperatuurgecompenseerd drukoverdrachtsysteem.

Technische gegevens

Meetbereiken	-1 ... +1000 bar/-0,1 ... +100 MPa (-14.5 ... +15000 psig)
Kleinste meetbereik	+0,1 bar/+10 kPa (+1.45 psig)
Meetafwijking	< 0,075 %; < 0,1 %; < 0,2 %
Procesaansluiting	Schroefdraad vanaf G½, flens vanaf DN 16, 1", hygiënische aansluitingen
Procestemperatuur	-40 ... +200 °C (-40 ... +392 °F)
Omgevings-, opslag- en transporttemperatuur	-40 ... +80 °C (-40 ... +176 °F)
Bedrijfsspanning	9,6 ... 35 V DC

Materialen

De procesaansluiting van het instrument is van 316L of Alloy C276 (2.4819), het procesmembraan van Alloy C276 (2.4819). De procesafdichting is leverbaar in de materialen FKM, FFKM en EPDM.

Een compleet overzicht van de beschikbare materialen en afdichtingen vindt u in de "Configurator" op www.vega.com en "Producten".

Uitvoeringen behuizing

De behuizing is als éénkameruitvoering leverbaar in de materialen kunststof, aluminium of rvs.

Deze staat in beschermingsgraden tot IP 68 (25 bar) met externe elektronica en in IP 69K ter beschikking.

Uitvoeringen elektronica

Naast de tweedraadselectronica 4 ... 20 mA resp. 4 ... 20 mA/HART zijn ook pure digitale uitvoeringen met Profibus PA, Foundation Fieldbus en Modbus mogelijk. Bovendien is een uitvoering als slave-sensor voor de elektronische verschildrukmeting beschikbaar.

Toelatingen

De instrumenten zijn geschikt voor toepassing in explosiegevaarlijke omgeving en zijn bijv. conform ATEX en IEC toegelaten. De instrumenten hebben bovendien verschillende scheepvaarttoelatingen zoals bijv. GL, LRS of ABS.

Gedetailleerde informatie vindt u op www.vega.com/downloads bij het betreffende product onder "Toelatingen".

Bediening

Bediening op de meetplaats

De bediening van het instrument volgt via de optioneel inzetbare display- en bedieningsmodule PLICSCOM of via een PC met bedieningssoftware PACTware en bijbehorende DTM.

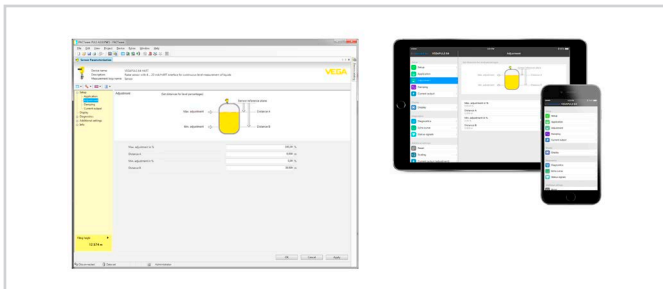
Bediening draadloos via Bluetooth

De Bluetooth-uitvoering van de display- en bedieningsmodule maakt een draadloze verbinding mogelijk met standaard bedieningsapparaten. Dit kunnen smartphones/tablets met iOS- of Android-besturingssysteem zijn of PC's met PACTware en Bluetooth USB-adapters.



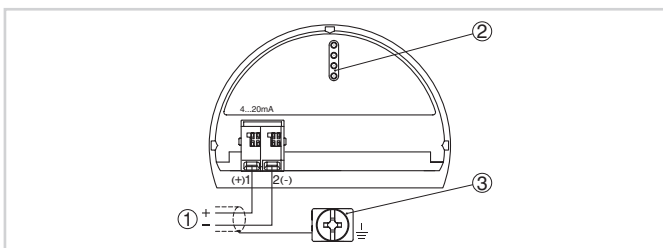
Draadloze verbinding met standaard verbindingen

De bediening volgt daarbij via een gratis app uit de Apple App Store resp. de Google Play Store of via de bedieningssoftware PACTware met de bijbehorende DTM.



Bediening via PACTware of app

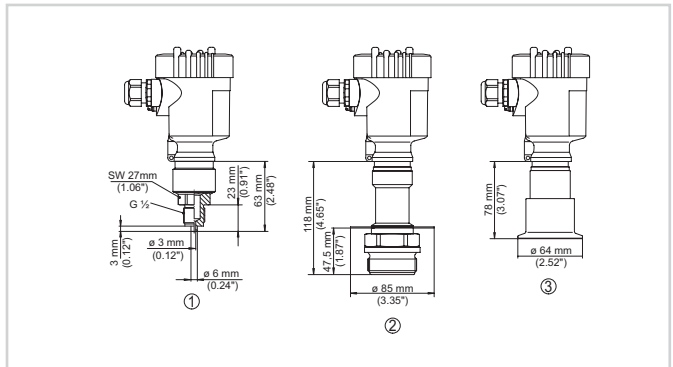
Elektrische aansluiting



Elektronica- en aansluitruimte eenkamerbehuizing

- 1 Voedingsspanning, signaaluitgang
- 2 Voor display- en bedieningsmodule resp. interface-adapter
- 3 Aardklem voor aansluiting van de kabelafscherming.

Afmetingen



Afmetingen VEGABAR 83

- 1 Schroefdraaduitvoering $G\frac{1}{2}$, manometeraansluiting EN 837
- 2 Schroefdraaduitvoering vlak met afschermplaat
- 3 Clamp-uitvoering 2"

Informatie

Op www.vega.com vindt u aanvullende informatie over het VEGA-productprogramma.

Onder het download-bereik op www.vega.com/downloads vindt u handleidingen, productinformatie, branchebrochures, toelatingsdocumenten, instrumenttekeningen en veel meer.

Daar vindt u ook GSD- en EDD-bestanden voor Profibus-PA-systemen en DD- en CFF-bestanden voor Foundation-Fieldbus-systemen.

Keuze instrument

Onder "Product specificeren" op www.vega.com en "Producten" kunt u het passende meetprincipe en instrument voor uw toepassing selecteren.

Gedetailleerde informatie over de instrumentuitvoeringen vindt u in de "Configurator" op www.vega.com en "Producten".

Contact

Uw persoonlijke contactpersoon bij VEGA vindt u op onze homepage www.vega.com en onder "Contact".