

VEGABAR 82

Profibus PA

Capteur de pression avec cellule de mesure en céramique



Caractéristiques techniques

Plages de mesure	-1 ... +100 bar/-100 kPa ... +10 MPa (-14.5 ... +1450 psig)
Plage de mesure la plus petite	+0,025 bar/+2,5 kPa (+0.363 psig)
Erreur de mesure	< 0,05 %; < 0,1 %; < 0,2 %
Raccord process	Filetage à partir de G½, bride à partir de DN 15, ¾", raccords hygiéniques
Température process	-40 ... +150 °C (-40 ... +302 °F)
Température ambiante, de transport et de stockage	-40 ... +80 °C (-40 ... +176 °F)
Tension de service	9 ... 32 V DC

Matériaux

Les pièces de l'appareil en contact avec le produit sont en 316L, PVDF, plaqué Alloy C4 ou en céramique Saphir®. Le joint d'étanchéité du process est disponible en FKM, FFKM et EPDM.

Vous trouverez un aperçu complet des matériaux et joints d'étanchéité disponibles dans le "configurator" sur www.vega.com et "VEGA Tools".

Versions de boîtiers

Les boîtiers sont disponibles en version à une ou deux chambres, en plastique, en aluminium ou en acier inoxydable. Ils sont disponibles en indices de protection IP 68 (25 bar) avec électronique externe ainsi qu'en indice de protection IP 69K.

Versions électroniques

En plus des électroniques à 2 fils 4 ... 20 mA ou 4 ... 20 mA/HART, des versions purement numériques avec Profibus PA, Foundation Fieldbus et Modbus sont possibles. Une version comme capteur esclave pour la mesure de pression différentielle électronique est également possible.

Électroniques supplémentaires

Des électroniques supplémentaires comme un module radio, une deuxième sortie courant ou un pack d'accumulateurs sont disponibles pour les boîtiers à deux chambres.

Agréments

Les appareils sont appropriés à une utilisation en atmosphères explosibles et sont agréés par exemple selon ATEX et IEC. Ils possèdent, en outre, divers agréments maritimes comme GL, LRS ou ABS.

Vous trouverez des informations détaillées sur www.vega.com/downloads et "Agréments".

Domaine d'application

Le VEGABAR 82 est un capteur de pression pouvant être utilisé de manière universelle pour la mesure des gaz, vapeurs et liquides. Même les composants comme le sable ne posent aucun problème pour la cellule céramique résistante à l'abrasion. Le VEGABAR 82 offre une fiabilité et une sécurité de fonctionnement maximales. L'utilisation polyvalente se manifeste dans tous les secteurs industriels.

En liaison avec un capteur esclave, le VEGABAR 82 est aussi approprié à la mesure de pression différentielle électronique.

Vos avantages

- Haute disponibilité du système grâce à la très grande résistance de la cellule de mesure en céramique aux surcharges et au vide
- Mesure jusqu'à la dernière goutte grâce aux petites plages de mesure avec la plus haute précision de mesure
- Coûts réduits pour la maintenance et l'entretien grâce à la cellule de mesure en céramique sans usure

Fonction

Le cœur d'un capteur de pression est sa cellule de mesure. Elle convertit la pression attenante en un signal électrique exploitable. Ce signal dépendant de la pression est converti par l'électronique intégrée en un signal de sortie normé.

L'élément de capteur du VEGABAR 82 est la cellule de mesure céramique CERTEC® présentant une excellente stabilité à long terme et une haute résistance aux surcharges. Elle est, en plus, équipée d'un capteur de température. La valeur de température est affichée à l'aide du module de réglage et d'affichage, et analysée par la sortie de signal.

Réglage et configuration

Réglage et configuration sur la voie de mesure

Le réglage de l'appareil est effectué à l'aide du module d'affichage et de réglage utilisable en option PLICSCOM ou au moyen d'un PC doté du logiciel de réglage PACTware et du DTM correspondant.

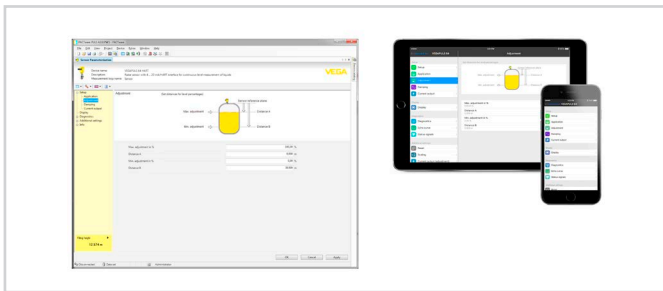
Réglage et configuration sans fil par Bluetooth

La version Bluetooth du module de réglage et d'affichage permet une connexion sans fil avec des appareils de réglage et d'affichage standards. Il peut s'agir de smartphones/tablettes avec système d'exploitation iOS ou Android ou bien de PC avec PCTware et adaptateur Bluetooth-USB.



Connexion sans fil avec les appareils de réglage et d'affichage standards

Le réglage et la configuration sont ce faisant effectués au moyen d'une appli gratuite téléchargeable depuis l'Apple App Store ou le Google Play Store ou au moyen du logiciel de configuration PACTware™ et du DTM correspondant.

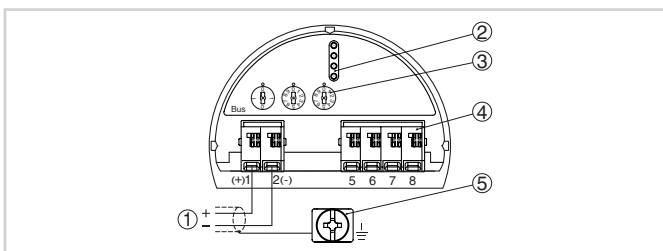


Réglage et configuration via PACTware™ ou une appli

Réglage et configuration via des systèmes externes

Une autre possibilité de configuration est le programme de réglage et de configuration PDM spécifique au fabricant.

Raccordement électrique

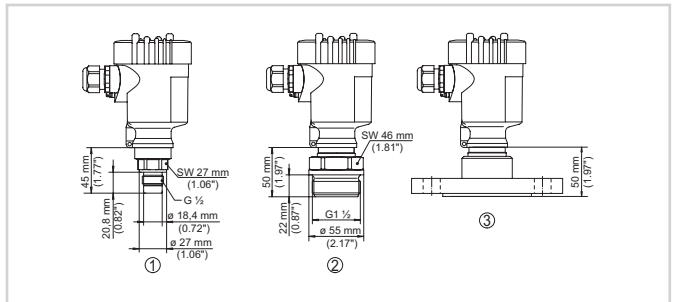


Compartiment électronique et de raccordement boîtier à chambre unique

- 1 Alimentation de tension/sortie signal
- 2 Pour module de réglage et d'affichage ou adaptateur d'interfaces
- 3 Commutateur de sélection pour adresse bus
- 4 Pour unité de réglage et d'affichage externe
- 5 Borne de terre pour le raccordement du blindage du câble

Vous trouverez des détails dans la notice de mise en service de l'appareil sur www.vega.com/downloads.

Dimensions



Encombrement VEGABAR 82

- 1 Version fileté G 1/2 (arasante selon ISO 228-1)
- 2 Version fileté G 1 1/2
- 3 Version à bride DN 50

Information

Des informations complémentaires sur la gamme de produits VEGA sont disponibles sous www.vega.com.

Dans la zone de téléchargements sur www.vega.com/downloads, vous trouverez une documentation gratuite comprenant, entre autres, des notices de mise en service, des informations produits, des brochures, des documents d'agrément, des plans DAO.

Vous y trouverez également des fichiers GSD et EDD pour systèmes Profibus PA et des fichiers DD et CFF pour les systèmes Foundation Fieldbus.

Sélection des appareils

Le "Finder" sur www.vega.com et "VEGA Tools" vous permettent de sélectionner le principe de mesure adapté à votre application. Vous trouverez des informations détaillées sur les versions d'appareil dans le "Configurator" sur www.vega.com et "VEGA Tools".

Contact

L'agence VEGA compétente est indiquée sur notre site web www.vega.com.