

VEGABAR 82

Profibus PA

Druckmessumformer mit keramischer Messzelle



Anwendungsbereich

Der VEGABAR 82 ist ein universell einsetzbarer Druckmessumformer zur Messung von Gasen, Dämpfen und Flüssigkeiten. Auch Inhaltsstoffe wie Sand sind für die abrasionsfeste Keramikmesszelle eine leichte Übung. Der VEGABAR 82 bietet höchste Zuverlässigkeit und Betriebssicherheit. Die vielfältige Einsetzbarkeit zeigt sich in allen Industriebereichen.

In Verbindung mit einem Slave-Sensor eignet sich der VEGABAR 82 auch für die elektronische Differenzdruckmessung.

Ihr Nutzen

- Hohe Anlagenverfügbarkeit durch höchste Überlast- und Vakuumfestigkeit der Keramikmesszelle
- Messung bis zum letzten Tropfen durch kleinste Messbereiche mit hoher Messgenauigkeit
- Geringe Kosten für Instandhaltung und Wartung durch verschleißfreie Keramikmesszelle

Funktion

Herzstück der Druckmessumformer ist die Druckmesszelle, die den anliegenden Druck in ein elektrisches Signal wandelt. Dieses druckabhängige Signal wird von der integrierten Elektronik in ein normiertes Ausgangssignal umgesetzt.

Sensorelement beim VEGABAR 82 ist die keramische CERTEC®-Messzelle mit exzellenter Langzeitstabilität und hoher Überlastfestigkeit. Sie ist zusätzlich mit einem Temperatursensor ausgestattet. Der Temperaturwert ist zur Anzeige über das Anzeige- und Bedienmodul und zur Auswertung über den Signalausgang verfügbar.

Technische Daten

Messbereiche	-1 ... +100 bar/-100 kPa ... +10 MPa (-14.5 ... +1450 psig)
Kleinster Messbereich	+0,025 bar/+2,5 kPa (+0.363 psig)
Messabweichung	< 0,05 %; < 0,1 %; < 0,2 %
Prozessanschluss	Gewinde ab G $\frac{1}{2}$, Flansche ab DN 15, $\frac{3}{4}$ ", Hygieneanschlüsse
Prozesstemperatur	-40 ... +150 °C (-40 ... +302 °F)
Umgebungs-, Lager- und Transporttemperatur	-40 ... +80 °C (-40 ... +176 °F)
Betriebsspannung	9 ... 32 V DC

Werkstoffe

Die medienberührten Teile des Gerätes sind aus 316L, PVDF, Alloy C4-plattiert bzw. Saphir-Keramik® gefertigt. Die Prozessdichtung steht in den Werkstoffen FKM, FFKM sowie EPDM zur Verfügung. Eine komplette Übersicht über die verfügbaren Werkstoffe und Dichtungen finden Sie im "Konfigurator" auf www.vega.com und "VEGA Tools".

Gehäuseausführungen

Die Gehäuse sind als Einkammer- oder Zweikammerausführung in den Werkstoffen Kunststoff, Aluminium oder Edelstahl lieferbar.

Sie stehen in Schutzarten bis IP 68 (25 bar) mit externer Elektronik sowie in IP 69K zur Verfügung.

Elektronikausführungen

Neben den Zweileiterelektroniken 4 ... 20 mA bzw. 4 ... 20 mA/HART sind auch rein digitale Ausführungen mit Profibus PA, Foundation Fieldbus und Modbus möglich. Zusätzlich steht eine Ausführung als Slave-Sensor für die elektronische Differenzdruckmessung zur Verfügung.

Zusatzelektroniken

Für die Geräte mit Zweikammergehäuse stehen Zusatzelektroniken wie ein Funkmodul, ein zweiter Stromausgang oder ein Akkupack zur Verfügung.

Zulassungen

Die Geräte eignen sich für den Einsatz in explosionsgefährdeten Bereichen und sind z. B. nach ATEX und IEC zugelassen. Die Geräte haben außerdem verschiedene Schiffzulassungen wie z. B. GL, LRS oder ABS.

Detaillierte Informationen finden Sie auf www.vega.com/downloads und "Zulassungen".

Bedienung

Bedienung an der Messstelle

Die Bedienung des Gerätes erfolgt über das optional einsetzbare Anzeige- und Bedienmodul PLICSCOM oder über einen PC mit der Bediensoftware PACTware und entsprechendem DTM.

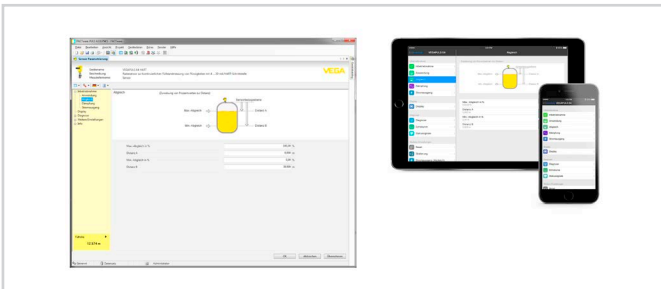
Bedienung drahtlos per Bluetooth

Die Bluetooth-Ausführung des Anzeige- und Bedienmoduls ermöglicht eine drahtlose Verbindung zu Standard-Bediengeräten. Dies können Smartphones/Tablets mit iOS- oder Android-Betriebssystem bzw. PCs mit PACTware und Bluetooth-USB-Adapter sein.



Drahtlose Verbindung zu Standard-Bediengeräten

Die Bedienung erfolgt dabei über eine kostenfreie App aus dem Apple App Store bzw. dem Google Play Store bzw. oder die Bediensoftware PACTware und entsprechenden DTM.

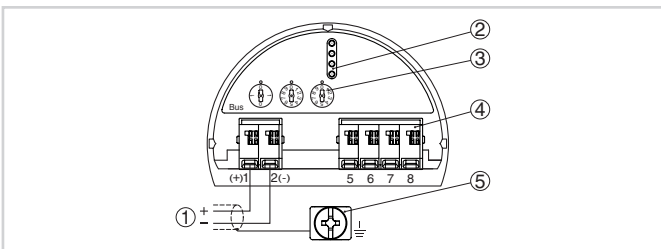


Bedienung über PACTware oder App

Bedienung über Fremdsysteme

Eine weitere Bedienmöglichkeit ist das herstellerspezifische Bedienprogramm PDM.

Elektrischer Anschluss

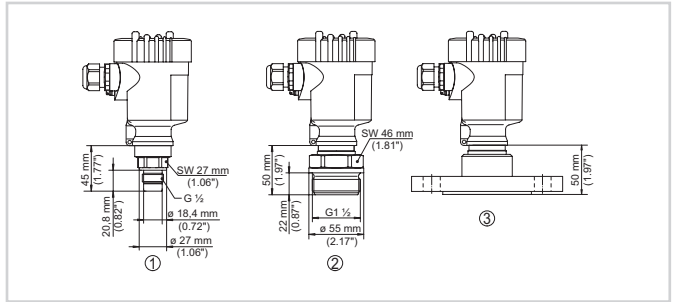


Elektronik- und Anschlussraum Einkammergehäuse

- 1 Spannungsversorgung/Signalausgang
- 2 Für Anzeige- und Bedienmodul bzw. Schnittstellenadapter
- 3 Wahlschalter für Bus-Adresse
- 4 Für externe Anzeige- und Bedieneinheit
- 5 Erdungsklemme zum Anschluss des Kabelschirms

Details zum elektrischen Anschluss finden Sie in der Betriebsanleitung des Gerätes auf www.vega.com/downloads.

Maße



Maße VEGABAR 82

- 1 Gewindeausführung $G\frac{1}{2}$ (frontbündig nach ISO 228-1)
- 2 Gewindeausführung $G1\frac{1}{2}$
- 3 Flanschausführung DN 50

Information

Auf www.vega.com finden Sie weiterführende Informationen zum VEGA-Produktprogramm.

Im Downloadbereich auf www.vega.com/downloads finden Sie Betriebsanleitungen, Produktinformationen, Branchenbroschüren, Zulassungsdokumente, Gerätezeichnungen und vieles mehr. Dort sind auch GSD- und EDD-Dateien für Profibus-PA-Systeme sowie DD- und CFF-Dateien für Foundation-Fieldbus-Systeme verfügbar.

Geräteauswahl

Mit dem "Finder" auf www.vega.com und "VEGA Tools" können Sie das passende Messprinzip für Ihre Anwendung auswählen. Detaillierte Informationen zu den Geräteausführungen finden Sie im "Configurator" auf www.vega.com und "VEGA Tools".

Kontakt

Ihre zuständige VEGA-Vertretung finden Sie auf unserer Homepage www.vega.com.