

VEGABAR 82

4 ... 20 mA/HART

Seramik ölçüm hücreli basınç konvertörü

**Uygulama alanı**

VEGABAR 82, gazlar, buharlar ve sıvıların ölçülmesinde kullanılan üniversal bir basınç transdüktörüdür. Kum gibi içerik malzemeleri abrazyona karşı dayanıklı seramik hücresi için hafif bir pratiktir. VEGABAR 82, en yüksek güvenilirliği ve kullanım güvenliği sağlamaktadır. Çok yönlü kullanımının kanıtı olarak tüm endüstri alanlarını gösterebiliriz. Bir arabirim sensörüyle birlikte, VEGABAR 82, elektronik diferansiyel basıncın ölçümünde de kullanıma uygundur.

Avantajlarınız

- Seramik hücresinin fazla yük ve vakume olan yüksek mukavemeti sayesinde çok sayıda tesiste kullanılabilmesi
- En küçük aralıklarla çok hassas ölçüm yapabildiği için son damlaya kadar ölçüm yapabilmesi
- Seramik hücreleri kolay kolay yıpranmadığı için, koruma ve bakım için gereken maliyetin düşük olması

Fonksiyon

Basınç ölçme transdüktörünün can damarı, aktif basıncı elektrik sinyaline dönüştüren basınç ölçme hücresidir. Bu basınçla bağlantılı sinyal entegre elektronik tarafından normlu bir çıkış sinyaline dönüştürülür. VEGABAR 82 cihazındaki sensör ögesi, mükemmel dayanıklılığı ve fazla yük mukavemetine sahip seramik bir CERTEC® ölçüm hücresidir. Sıcaklık sensörüyle de donatılmıştır. Sıcaklık değeri gösterge ve ayar modülünden gösterilmek ve sinyal çıkışı üzerinden değerlendirilmek amacıyla mevcuttur.

Teknik özellikler

Ölçüm aralıkları	-1 ... +100 bar/-100 kPa ... +10 MPa (-14.5 ... +1450 psig)
En küçük ölçüm aralığı	+0,025 bar/+2,5 kPa (+0.363 psig)
Ölçüm sapması	< % 0,05; < % 0,1; < % 0,2
Proses bağlantısı	G½ üzeri dişli, DN 15 üzeri flanşlar, ¼", hijyenik bağlantılar
Proses sıcaklığı	-40 ... +150 °C (-40 ... +302 °F)
Çevre, depo ve nakliye sıcaklığı	-40 ... +80 °C (-40 ... +176 °F)
Çalışma gerilimi	9,6 ... 35 V DC
SIL yeterliği	SIL2'ye kadar opsiyonel (SIL3'e kadar olan homojen artıklıkta)

Malzemeler

Cihazın ürünle ıslanmış parçaları 316L, PVDF, C4 alaşımı ile plakalanmış veya Saphir-Keramik®'den yapılmıştır. Proses contası, FKM, FFKM ve EPDM malzemelerinde bulunmaktadır. Mevcut malzemeler ve contalar hakkında genel bir bilgiyi ve "VEGA Tools" sayfamızdaki "Konfigurator" linkinden bulabilirsiniz.

Gövde modelleri

Plastik, alüminyum veya paslanmaz çelikten yapılmış gövdeler, bir veya iki hücreli modeller olarak mevcuttur. Dış elektroniği olan IP 68 (25 bar)'in yanı sıra IP 69K türleri de bulunur.

Elektronik modeller

4 ... 20 mA veya 4 ... 20 mA/HART iki telli elektroniklerin yanı sıra Profibus PA'lı, Foundation Fieldbus'lu ve Modbus'lu arı dijital modelleri de alternatif olarak vardır. Ayrıca elektronik diferansiyel basınç ölçümünün ara birim sensörü gibi görev yapan bir model de mevcuttur.

Yardımcı elektronikler

İki hücreli cihazların radyo modülü, ikinci bir akım çıkışı veya aküpaketi gibi ek elektronik modülleri bulunmaktadır.

Onaylar

Cihazlar, patlama riski olan alanlarda kullanıma uygundur ve ATEX ile IEC'ye uygun şekilde lisanslanmıştır. Cihazlar GL, LS veya ABS gibi farklı onaylara da sahiptirler. Ayrıntılı bilgiyi www.vega.com/downloads ve "Lisanslar" linkinden bulabilirsiniz.

Ayar

Ölçüm noktasında kontrol

Cihazın kontrolü, opsiyonel olarak entegre edilebilen PLICSCOM gösterge ve ayar modülü veya PACTware ve buna uyan DTM'i olan bir bilgisayar üzerinden sağlanır.

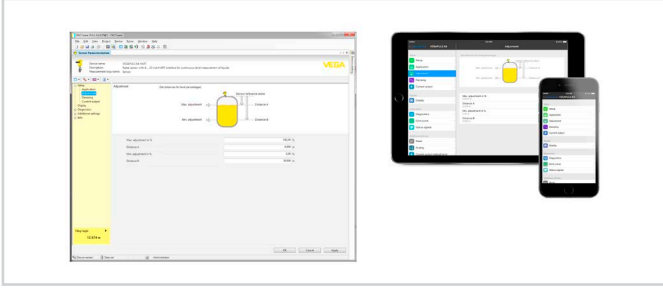
Bluetooth'tan kablosuz kullanım

Gösterge ve ayar modelinin Bluetooth modeli sayesinde standart işletim cihazlarına kablosuz bir bağlantı yapmak mümkündür. Bu cihazlara, iOS- veya Android işletim sistemi olan akıllı telefonlar/tabletleri ya da PACTware'i ve Bluetooth-USB adaptörleri olan bilgisayarları örnek olarak gösterebiliriz.



Standart işletim cihazlarına kablosuz bağlantı

Kullanım bu durumda Apple App Store veya Google Play Store'dan ücretsiz olarak alınan bir App uygulamasıyla ya da PACTware kullanımı yazılımı ve DTM'i üzerinden sağlanır.

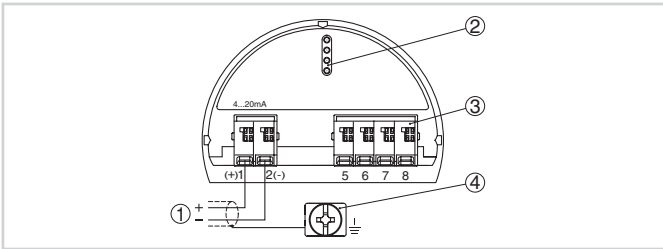


PACTware veya App uygulamasından kullanım

Yabancı sistemlerin kullanımı

HART-Communicator veya AMS™ oder PDM gibi üreticiye özel programlar üzerinden yerine getirilebilen başka ayar seçenekleri mevcuttur.

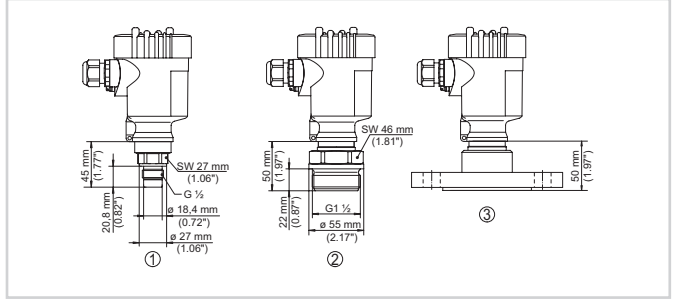
Elektrik bağlantısı



Elektronik ve bağlantı bölmesinin bir hücreli gövdesi

- 1 Güç kaynağı/sinyal çıkışı
- 2 Gösterge ve ayar modülü ya da arayüz adaptörü için
- 3 Bağımsız görüntü ve kontrol birimi
- 4 Kablo blendajı bağlantısının yapılması için toprak terminali

Ebatlar



Ebatlar - VEGABAR 82

- 1 Dişli modeli G $\frac{1}{2}$ (ISO 228-1 yüzey seviyesinde)
- 2 Dişli modeli G1 $\frac{1}{2}$
- 3 Flanş modeli DN 50

Bilgi

VEGA ürün programı hakkındaki ayrıntılı açıklamaları, www.vega.com adresinden okuyabilirsiniz.

www.vega.com/downloads indirilecek dosyalar adresimizden kullanım kılavuzlarını, ürün bilgilerini, branş broşürlerini, onay (ruhsat) belgelerini, cihaza ait çizimleri ve daha birçok bilgiyi elde etmeniz mümkündür. Buradan Profibus PA sistemlerine ait GSD ve EDD dosyaları ile Foundation Fieldbus sistemlerine ait DD ve CFF dosyalarını da bulmanız mümkündür.

Cihaz seçimi

"VEGA Tools'tan ve www.vega.com üzerinde "Finder" ile, yapacağınız uygulama için kullanmak istediğiniz ölçüm prensibini seçin. Cihaz modelleri hakkındaki ayrıntılı bilgileri "VEGA Tools"taki ve www.vega.com üzerindeki "Configurator"dan bulabilirsiniz.

Kontakt

Yakınızdaki bulunan VEGA temsilciliğimizi www.vega.com internet sayfamızdan bulabilirsiniz.