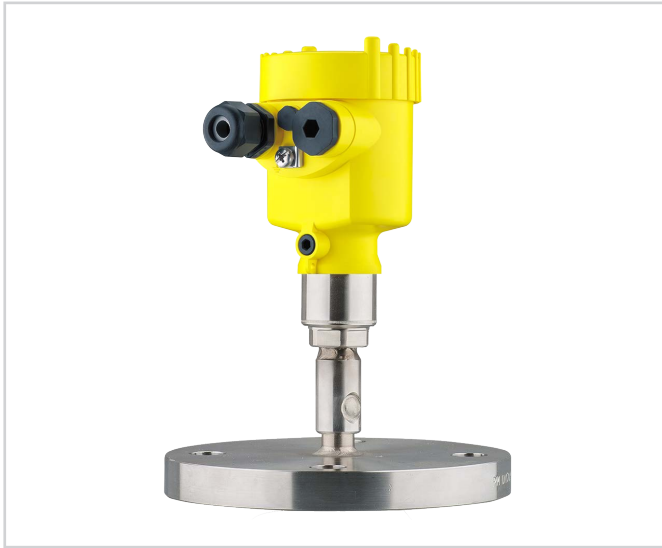


## VEGABAR 81

4 ... 20 mA

Transmisor de presión con sello separador



### Campo de aplicación

VEGABAR 81 es un transmisor de presión con separador para la medición de presión y nivel. Los sistemas de separadores ajustados al VEGABAR 81 garantizan una medición segura incluso en medios altamente corrosivos y calientes.

### Su ventaja

- Adaptación fácil, gracias a la configuración versátil
- Medición segura hasta hasta temperaturas de 400 °C
- Medición confiable, independiente de la formación de espuma y estructuras del tanque

### Función

El corazón del transmisor de presión es la celda de medida, que transforma la presión aplicada en una señal eléctrica. Esa señal en función de la presión es evaluada por la electrónica integrada y convertida en una señal de salida normalizada.

El VEGABAR 81 dispone para ello de un sistema de aislamiento completamente soldado con fluido interno de transferencia. Con rangos de medición hasta 40 bar se emplea un elemento sensor piezo resistivo, y a partir de 100 bar un elemento sensor DMS.

### Datos técnicos

Rangos de medición	-1 ... +1000 bar/-0,1 ... +100 MPa (-14.5 ... +15000 psig)
Rango de medición mínimo	+0,4 bar/+40 kPa (+5 psig)
Error de medición	< 0,2 %
Conexión a proceso	Rosca a partir de G½, bridas a partir de DN 15, ½", conexiones higiénicas
Temperatura de proceso	-90 ... +400 °C (-130 ... +752 °F)
Temperatura ambiente, de almacenaje y de transporte	-40 ... +80 °C (-40 ... +176 °F)
Tensión de alimentación	9,6 ... 35 V DC

### Materiales

La conexión a proceso está hecha de acero inoxidable 316L. La membrana de proceso está disponible en 316L y en los materiales de alta resistencia aleación C276, tántalo así como PTFE sobre 316Ti.

Un resumen completo de todos los materiales y juntas disponibles se encuentran en el "Configurador" en [www.vega.com](http://www.vega.com) y "Productos".

### Versiones de carcasas

Las carcasas se pueden suministrar en versión de una cámara de material plástico, de aluminio o de acero inoxidable.

Están disponibles en los grado de protección hasta IP 68 (25 bar) con electrónica externa así como en IP 69K.

### Versiones electrónicas

Aparte de los sistemas electrónicos de dos hilos con 4 ... 20 mA o 4 ... 20 mA/HART son posibles también versiones totalmente digitales con Profibus PA, Fundación Fielbus y Modbus. Adicionalmente hay disponible una versión como sensor esclavo para la medición electrónica de presión diferencial.

### Homologaciones

Los equipos están homologados para el empleo en áreas bajo riesgo de explosión p. Ej. según ATEX e IEC. Los equipos tienen además diferentes homologaciones náuticas p. Ej. GL, LRS o ABS.

Encontrará información detallada en [www.vega.com/downloads](http://www.vega.com/downloads) con el producto correspondiente bajo "Homogaciones".

### Ajuste

#### Ajuste en el punto de medición

El ajuste del equipo se realiza a través del módulo de visualización y configuración opcional PLICSCOM o a través de un PC con software de configuración PACTware y DTM adecuado.

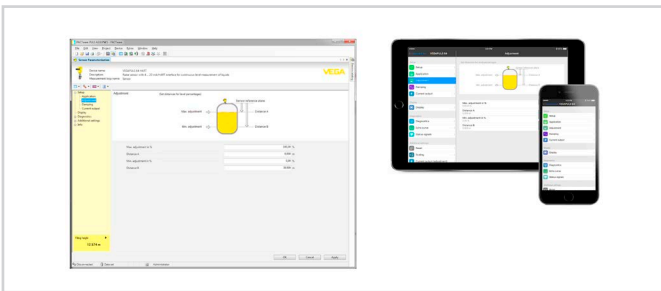
#### Ajuste inalámbrico mediante Bluetooth

La versión Bluetooth del módulo de indicación y ajuste posibilita una conexión inalámbrica con instrumentos estándar. Estos pueden ser smartphones/tabletas con sistema operativo iOS o Android o PCs con PACTware y adaptador USB Bluetooth.



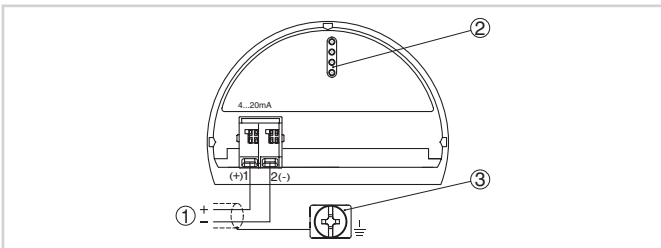
Conexión inalámbrica con instrumentos de configuración estándar

El ajuste se lleva a cabo por medio de una app gratuita que puede obtenerse de la Apple App Store o de la Google Play Store, o por medio del software de configuración PACTware y de los correspondientes DTM.



Ajuste mediante PACTware o app

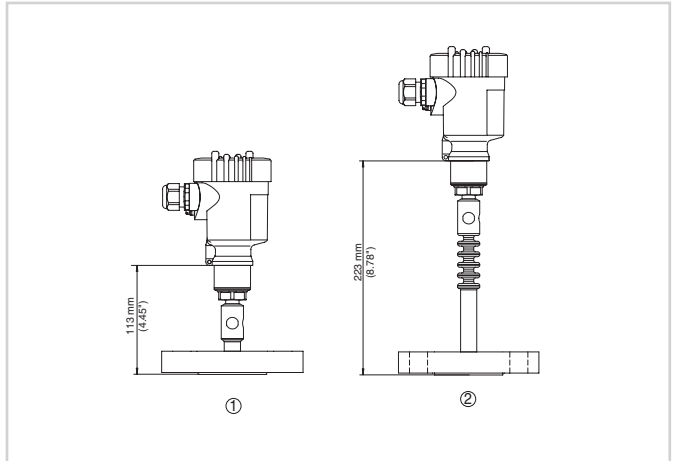
### Conexión eléctrica



Compartimento de la electrónica y de conexiones carcasa de una cámara

- 1 Alimentación de tensión, salida de señal
- 2 Para el módulo de visualización y configuración o adaptador de interface
- 3 Terminal de puesta a tierra para la conexión del blindaje del cable

### Dimensiones



Medidas VEGABAR 81

- 1 Versión de brida hasta +150 °C (+302 °F)
- 2 Versión de brida hasta +400 °C (+752 °F)

### Información

En [www.vega.com](http://www.vega.com) se encuentran informaciones más detalladas sobre el programa de productos de VEGA.

En el área de descarga en [www.vega.com/downloads](http://www.vega.com/downloads) se encuentra informaciones detalladas instrucciones de servicio, informaciones de productos, folletos ramales, documentos de homologación, planos de equipos y muchas cosas más

Allí están disponibles también archivos GSD y EDD para sistemas Profibus-PA así como archivos DD y CFF para sistemas Foundation-Fieldbus.

### Selección de dispositivo

Bajo "Especificar producto" en [www.vega.com](http://www.vega.com) y "Productos" puede usted seleccionar el principio de medición y el instrumento adecuados para su aplicación.

Encontrará información detallada acerca de las versiones de los equipos en el "Configurador" en [www.vega.com](http://www.vega.com) y "Productos".

### Contacto

En nuestra página web [www.vega.com](http://www.vega.com) y en "Contacto" encontrará a su interlocutor personal en VEGA.